

사용유

■ **사용유의 종류**

아래 표에 있는 작동유를 사용하십시오.
 단, 작동유의 종류에 따라 최고 사용 압력 및 최고 회전수 등의 사양에 변경이 있습니다.
 상세한 것은 해당 펌프의 “사양”을 참조하십시오.

● **사용유의 종류**

작동유의 종류		싱글 펌프	PV2R형 싱글 펌프 PV2R형 더블 펌프	PV11R형 싱글 펌프
석유계 작동유		ISO VG32 또는 VG46 상당의 내마모성 작동유나 일반 작동유, 어느 것을 사용하여도 좋습니다.		
합성 작동유		인산 에스테르계 작동유를 사용하십시오. 단, 인산 에스테르계 작동유를 사용할 때는 쉘이 특수(불소 고무)하게 되므로 모델 코드 앞에 「F-」를 붙여 지정하여 주십시오.		
수성형 작동유	물-그리콜계 작동유	별도 상담 바랍니다.	표준 펌프를 그대로 사용할 수 있습니다. 단, 표-2에 기재된 작동유 이외의 것을 사용할 때는 최고 사용 압력에 제한을 받게 됩니다.	
	W/O 에멀전계 작동유	별도 상담 바랍니다.	표준 펌프를 그대로 사용할 수 있습니다.	

● **내마모성 물-그리콜계 작동유 (표-2)**

제조사	브랜드명
(주)재팬에너지	하이드리아 G
쇼와켄석유(주)	셸 HFC 플루이드 46
신일본석유(주)	하이탄도 FRX46
(주)마즈무라석유연구소	하이도루 HAW
코스모석유	코스모플루이드 GS46, HQ46
모빌석유(유)	나이백 FR200D

■ **사용유의 점도와 유온**

사용유는 표-3에 표시해 놓은 점도와 유온, 이 두 가지 조건을 만족시키는 범위에서 사용하십시오.
 단, 표-4에 표시한 펌프를 저회전으로 기동시킬 때는 최고 점도가 제한되므로 주의하기 바랍니다.

● **사용유의 점도와 유온 (표-3)**

작동유의 종류	유온 ℃	점도 mm ² /s
석유계 작동유	0~70	20~400
인산 에스테르계 작동유		
물-그리콜계 작동유	0~50	
W/O 에멀전계 작동유	5~50	

● **저회전수 기동시의 최고 점도 (표-4)**

기종	기동 회전수 r/min	최고 점도 mm ² /s
PV2R1, PV2R12 PV2R13	750	100
	950	200
50T, PV2R2 PV2R23	600	100
	950	200
PV11R10 PV11R20	800	100
	950	200

■ **이물질의 혼입 방지에 관하여**

작동유가 오염되면 펌프의 고장이나 수명을 단축시키는 원인이 되므로, 작동유의 오염 관리에 주의를 기울여 오염도를 NAS 12급 이내로 유지하십시오. 또한, 펌프 흡입측에는 100 μm (150메쉬) 탱크용 필터를 반드시 탱크 바닥에서 50 mm 이상 떨어지게 설치하여 주십시오.

사용시 주의 사항

■ 접속시 주의 사항

축접속을 할 때는 플렉시블 커플링을 사용하여 축에 벤딩 하중이나 스러스트 하중이 걸리지 않도록 하십시오.
또한 구동축과 축심의 차이가 TIR (Total Indicator Reading) 0.1 mm, 각도 오차 0.2°를 벗어나지 않도록 하십시오.

■ 흡입 압력

흡입 압력은 펌프 입구에 아래 표의 값으로 하십시오.
또한 흡입측 배관은 외형 치수도에 표시된 구경을 사용하고, 펌프를 탱크보다 위에 설치할 때는 흡입 포트의 높이가 유면에서 1.0 m (인산 에스테르계 작동유 및 수성형 작동유를 사용하는 경우는 0.8 m) 이하가 되도록 하십시오.

기종		허용 흡입 압력		
		최저		최고
		석유계 작동유	인산 에스테르계 작동유 수성형 작동유	
싱글 펌프	50T, 150T	-20 kPa	-16 kPa	+140 kPa
PV2R형 싱글 펌프	PV2R1, PV2R2	-20 kPa	-16 kPa	+30 kPa
	PV2R3, PV2R4	-20 kPa*		
PV2R형 더블 펌프	PV2R12	-20 kPa		
	PV2R13, PV2R23	-20 kPa*		
PV11R형 싱글 펌프	PV11R10, PV11R20	-20 kPa	-16 kPa	+30 kPa

★ 사용 회전수에 따라 이론 용적은 최저 흡입 압력이 제한됩니다. 상세 사항은 해당 펌프의 “ 사양 ” 을 참조하십시오.

■ 기동시 주의 사항

초기 운전을 하거나 장시간 운전하지 않았을 때는 작동유가 흡입되지 않을 수 있으므로 미리 토출측에 공기 빼기 밸브 (모델 코드 : **ST1004-※-10**, 740페이지 참조) 를 설치하거나 토출측의 접속을 약간 느슨하게 해 공기 빼기를 해 주십시오. 또한 기동시에는 가능한 한 무부하 상태에서 하고, 점도는 앞 페이지의 “ 사용유에 관하여 ” 를 참조하십시오.

■ 기타 주의 사항

PV2R형 싱글 펌프 · 더블 펌프, PV11R형 싱글 펌프를 1200 r/min 이하의 회전수에서 사용할 때는 펌프 기동시에 작동유를 잘 빨아 들이도록 흡입 포트를 위로 향하게 설치하십시오.



모델 변경 제품의 신규 호환성에 관하여

아래 표에 있는 기존의 모델 변경을 실시하고 있습니다.

명칭	모델 코드		취부 호환성	주요 변경 내용
	구	신		
PV2R1형 싱글 베인 펌프	PV2R1-※-※-RAA-41	PV2R1-※-※-RAA-4222	☺	● 기동시 흡입 성능의 개선
PV2R2형 싱글 베인 펌프	PV2R2-※-※-RAA-40	PV2R2-※-※-RAA-41	☺	● 저소음화
PV2R3형 싱글 베인 펌프	PV2R3-※-※-RAA-30	PV2R3-※-※-RAA-31	☺	● 저소음화
PV2R12형 더블 베인 펌프	PV2R12-※-※-※-REAA-41	PV2R12-※-※-※-REAA-4222	☺	● 소용량측 펌프의 기동시 흡입 성능의 개선 ● 저소음화
PV2R13형 더블 베인 펌프	PV2R13-※-※-※-RAAA-41	PV2R13-※-※-※-RAAA-4222	☺	● 소용량측 펌프의 기동시 흡입 성능의 개선 ● 저소음화
PV2R14형 더블 베인 펌프	PV2R14-※-※-※-RAAA-31	PV2R14-※-※-※-RAAA-3222	☺	● 소용량측 펌프의 기동시 흡입 성능의 개선
PV2R23형 더블 베인 펌프	PV2R23-※-※-※-REAA-40	PV2R23-※-※-※-REAA-41	☺	● 저소음화
PV2R33형 더블 베인 펌프	PV2R33-※-※-※-RAAA-30	PV2R33-※-※-※-RAAA-31	☺	
PV2R24형 더블 베인 펌프	PV2R24-※-※-※-RAAA-30	PV2R24-※-※-※-RAAA-31	☺	
PV2R34형 더블 베인 펌프	PV2R34-※-※-※-REAA-30	PV2R34-※-※-※-REAA-31	☺	

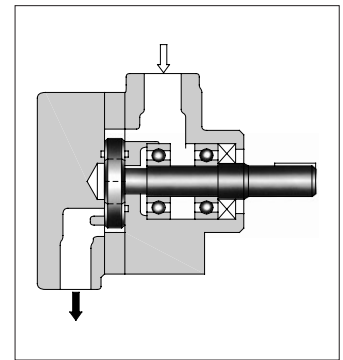
PVL형 싱글 펌프

“PVL” Series Single Vane Pumps

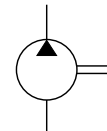
특히 소형 공작기계용으로 다양한 조건에 맞춰 설계·제작된 저소음·저맥동의 소용량 펌프입니다.

■ 사양

모델 코드	점도 20 mm ² /s일 때의 특성							최고 사용 압력 MPa	허용 회전수 r/min
	회전수 r/min	토출량 L/min			축입력 kW				
		0.35 MPa	3.5 MPa	5.0 MPa	0.35 MPa	3.5 MPa	5.0 MPa		
PVL1-2-※-RA-※-31	1500	2.1	1.8	1.6	0.08	0.28	0.37	5	950 ~1800
	1800	2.6	2.2	2.1	0.10	0.34	0.45		
PVL1-3-※-RA-※-31	1500	4.0	3.7	3.6	0.10	0.40	0.54		
	1800	4.8	4.5	4.4	0.12	0.49	0.67		
PVL1-4-※-RA-※-31	1500	5.6	5.3	5.2	0.11	0.50	0.68		
	1800	6.7	6.4	6.2	0.15	0.61	0.82		
PVL1-6-※-RA-※-31	1500	8.5	8.2	8.1	0.14	0.69	0.94		
	1800	10.2	9.9	9.8	0.18	0.82	1.13		
PVL1-8-※-RA-※-31	1500	11.6	11.1	10.8	0.16	0.88	1.23		
	1800	13.9	13.4	13.1	0.19	1.06	1.47		
PVL1-11-※-RA-※-31	1500	15.8	15.3	15.0	0.21	1.16	1.61		
	1800	18.9	18.5	18.2	0.26	1.41	1.95		



JIS 유압기호도



LM형 모터 펌프

“LM” Series Motor-Pumps

저소음·저맥동의 PVL1형 펌프와 세로형 전동기를 콤팩트하게 일체화한 모터 펌프입니다. 펌프와 전동기의 접속에 커플링을 사용하지 않고 직결 방식을 채용하였기 때문에 아래와 같은 장점이 있습니다.

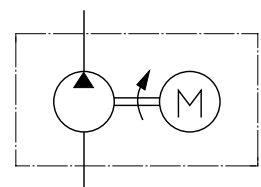
- 축심 불량으로 인한 소음이나 진동에 대한 우려가 없습니다.
- 콤팩트하기 때문에 설치 면적을 최소화할 수 있습니다.
- 회전부가 노출되지 않아 안전합니다.

■ 사양

모델 코드	사용 펌프 모델 코드	전동기 (E중, 전폐외선형)	전원 전압
LM- 2-A-※-14	PVL1- 2-F-RA-V-31	0.2 kW × 4P 0.4 kW × 4P 0.75 kW × 4P	50 Hz : AC200 V 60 Hz : AC200/220 V
LM- 3-A-※-14	PVL1- 3-F-RA-V-31		
LM- 4-A-※-14	PVL1- 4-F-RA-V-31		
LM- 6-A-※-14	PVL1- 6-F-RA-V-31		
LM- 8-A-※-14	PVL1- 8-F-RA-V-31		
LM-11-A-※-14	PVL1-11-F-RA-V-31		



JIS 유압기호도

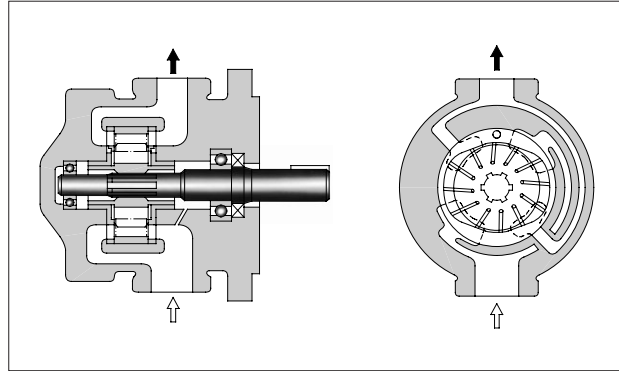


● PVL형 싱글 펌프·LM형 모터 펌프의 상세 사양은 당사로 별도 문의 바랍니다.

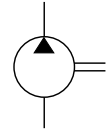
싱글 펌프

Single Vane Pumps

안정된 성능과 폭넓은 토출량 범위를 갖고 있어 유압 작동원으로 폭넓게 사용되고 있습니다.



JIS 유압기호도



■ 사양

모델 코드	이론 토출 용적 cm ³ /rev	최고 사용 압력 MPa			토출량 · 축입력 특성	허용 회전수 r/min		질량 kg	
		석유계 작동유		합성 작동유		최고	최저	푸트형	플랜지형
		내마모성 작동유	일반 작동유	인산 에스테르계 작동유					
50T-7	6.8	7	7	7	132, 133 페이지 참조	2000*	800	10.5	9.0
50T-12	11.6								
50T-17	16.5								
50T-23	22.9								
50T-26	25.9								
50T-36	36.0	7	7	7	133, 134 페이지 참조	1500*	600	26	25
150T-48	47.7								
150T-61	61.1								
150T-75	74.9								
150T-94	93.6								
150T-116	115.6								

아래의 대용량 펌프도 제작하고 있습니다.
상세 사양은 당사로 별도 자료를 요청하기 바랍니다.

모델 코드	250F-※-※- RL-40	500F-※-※- RL-20
최고 사용 압력 MPa	7	
토출량 L/min (20 mm ² /s, 1200 r/min, 7 MPa)	140~212	324~530
허용 회전수 r/min	600~1200	

★ 인산 에스테르계 작동유를 사용할 경우, 최고 회전수는 1200 r/min으로 제한됩니다.

■ 모델 코드 구성

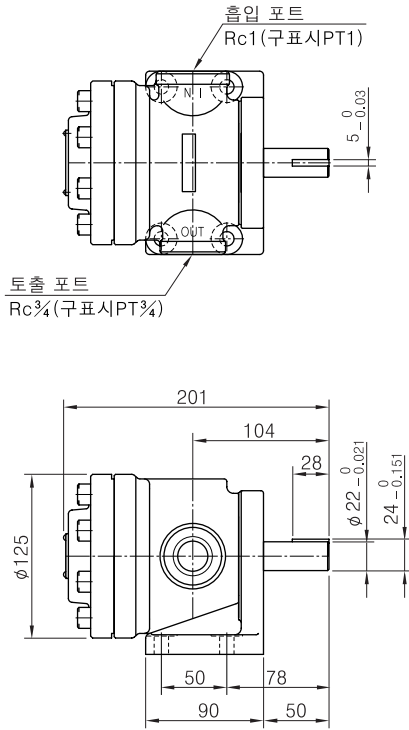
50T	-7	-L	-R	L	-30
시리즈 번호	이론 토출 용적 cm ³ /rev	취부 형식	회전 방향	토출 포트 방향	설계 번호
50T*2 (나사 접속형)	7, 12, 17, 23, 26, 36	L: 푸트 취부형 F: 플랜지 취부형	[축단에서 볼 때] R: 시계 방향 (표준)*1	[축단에서 볼 때] L: 왼쪽 (표준)	30 40

★1. 반시계 방향 회전용 펌프도 제작 가능합니다. 상세 사양은 당사로 별도 문의 바랍니다.

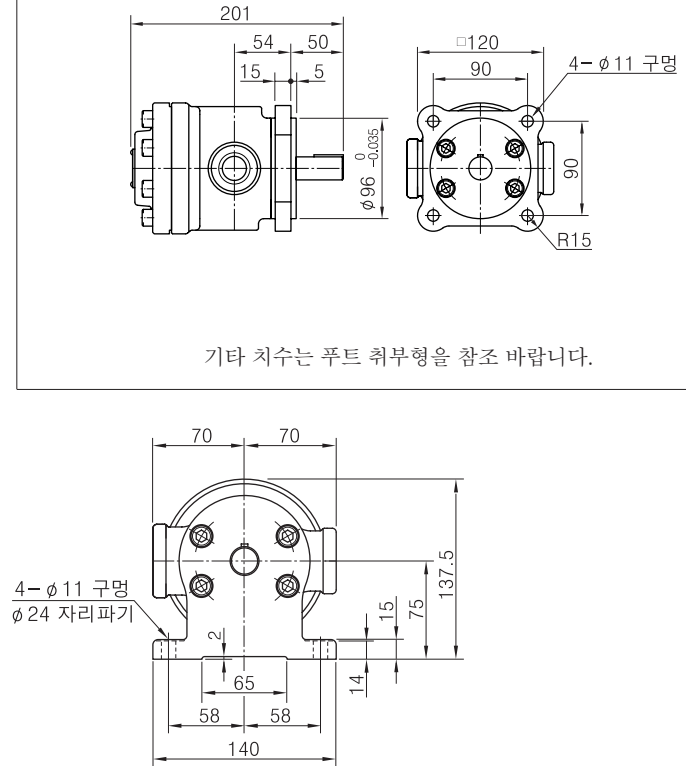
★2. 인산 에스테르계 작동유용도 있습니다. 단, 인산 에스테르계 펌프는 쉘 종류가 특수(불소 고무)하므로 모델 코드 앞에 「F-」를 붙여 지정하십시오.



50T-※-L (푸트 취부형)

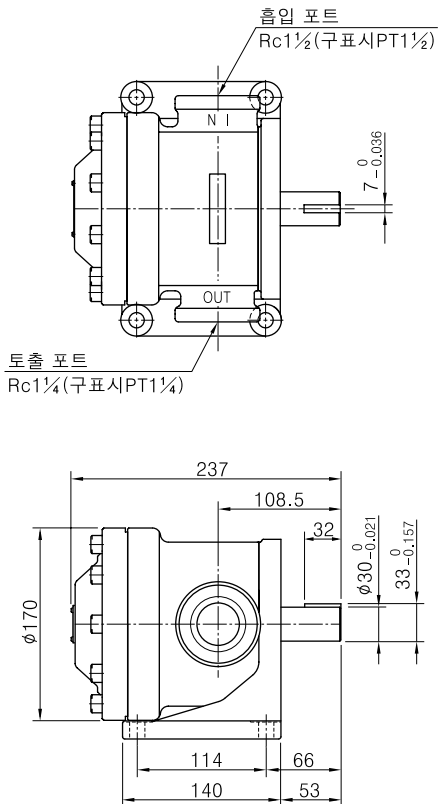


50T-※-F (플랜지 취부형)

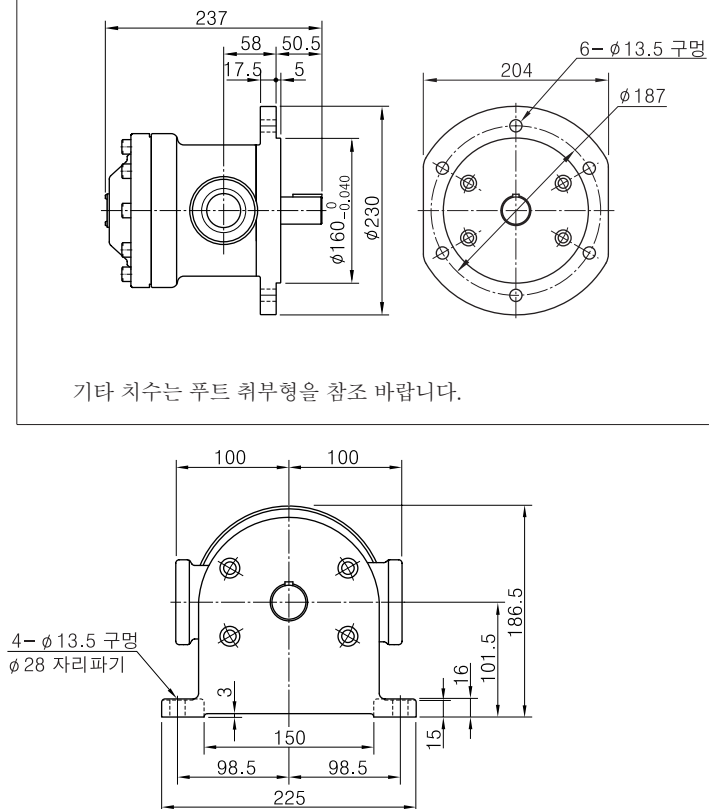


기타 치수는 푸트 취부형을 참조 바랍니다.

150T-※-L (푸트 취부형)



150T-※-F (플랜지 취부형)

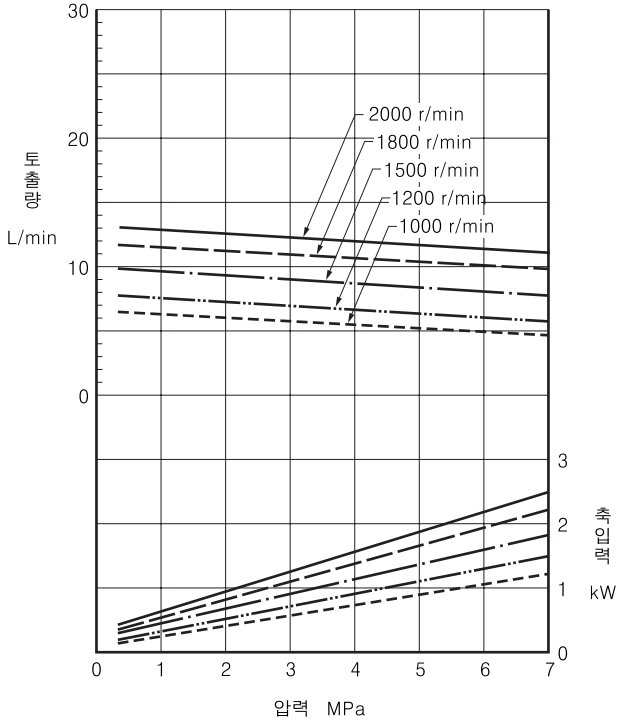


기타 치수는 푸트 취부형을 참조 바랍니다.

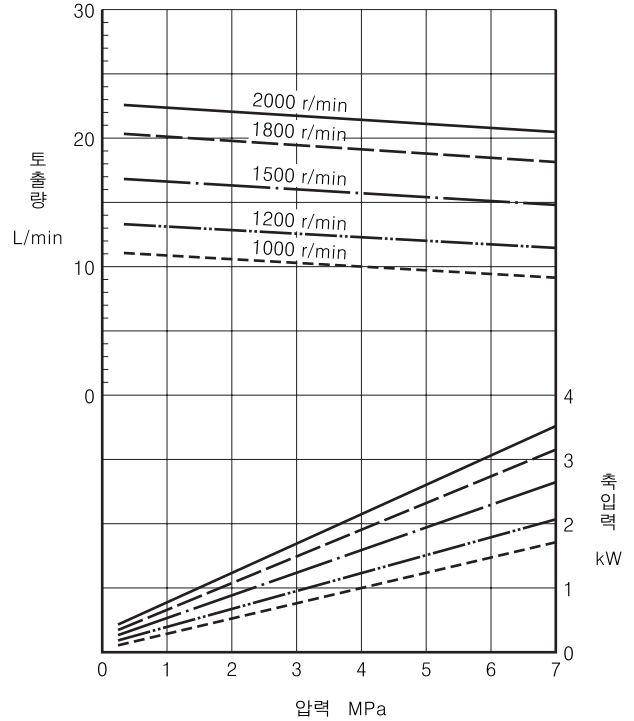
압력-토출량, 축입력 특성

아래의 특성은 점도 20 mm²/s (ISO VG32 상당유, 유온 50℃) 일 때의 대표 성능입니다.

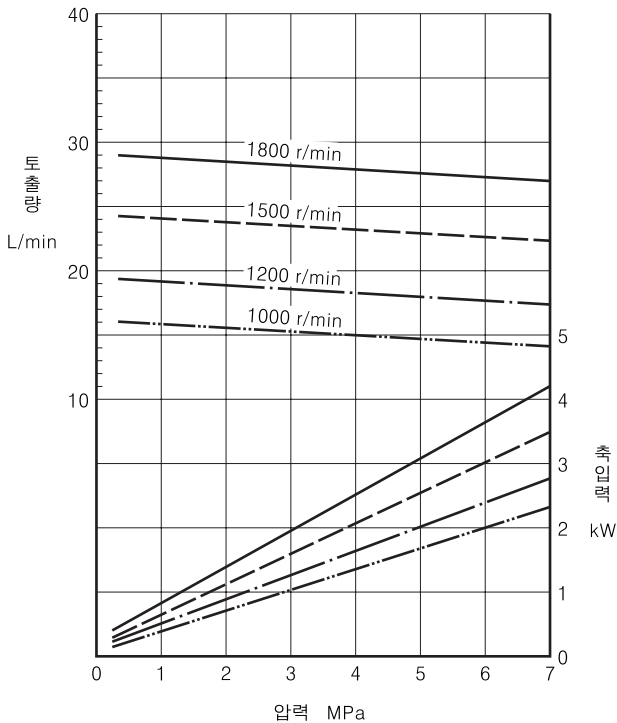
● **50T-7**



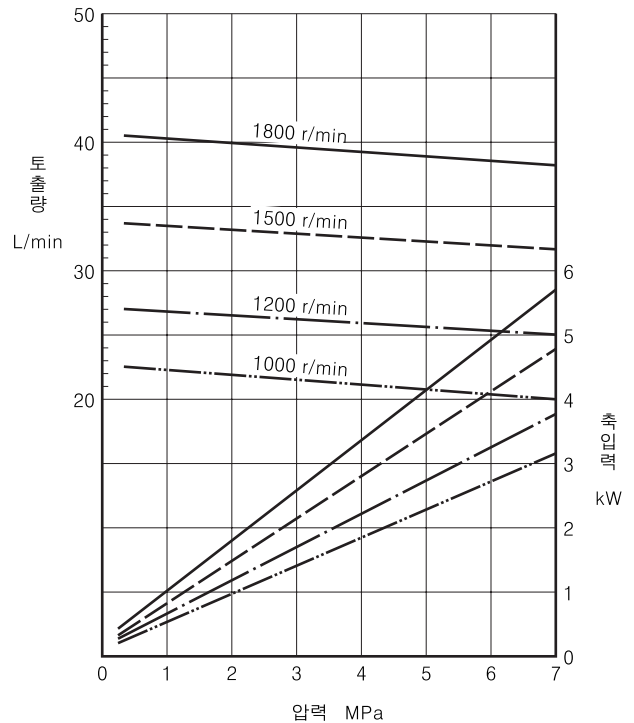
● **50T-12**



● **50T-17**



● **50T-23**



압력-토출량, 축입력 특성

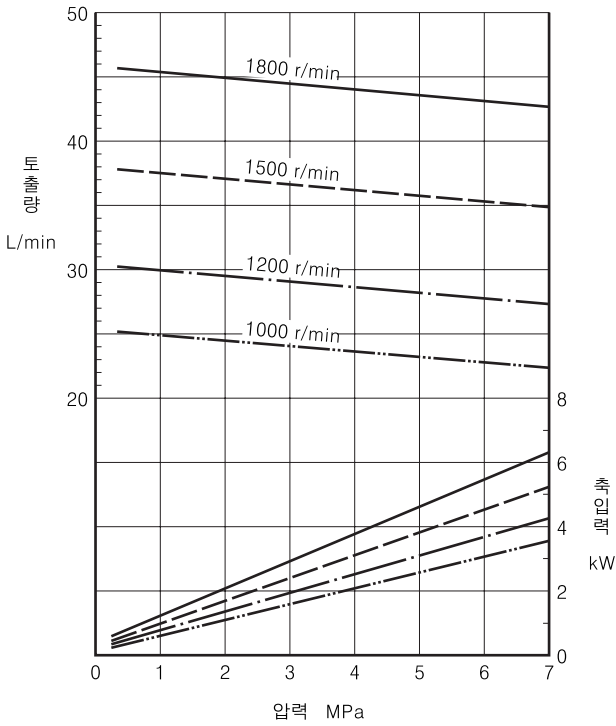
아래의 특성은 점도 20 mm²/s (ISO VG32 상당유, 유온 50℃) 일 때의 대표 성능입니다.

B

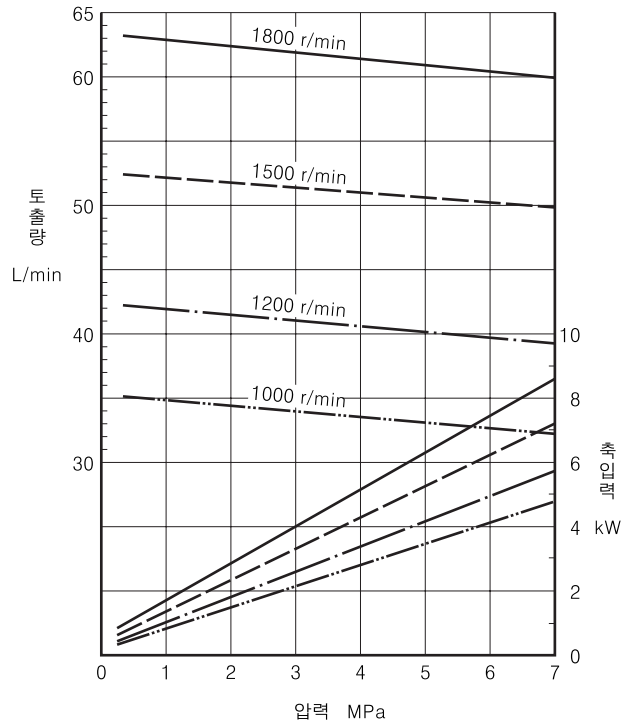
싱글 펌프



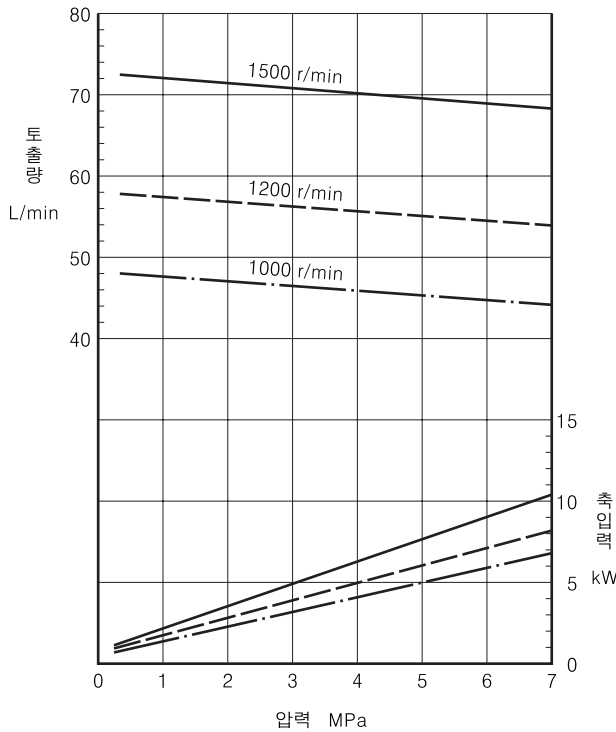
● 50T-26



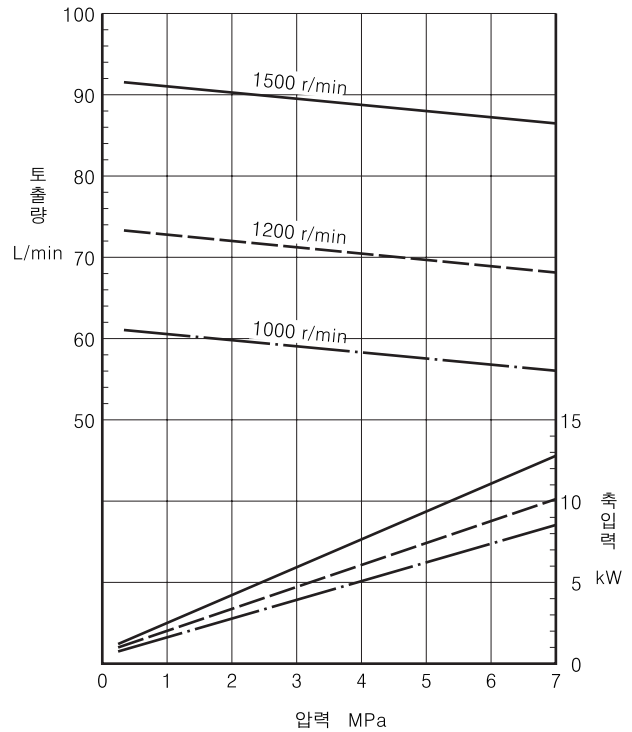
● 50T-36



● 150T-48



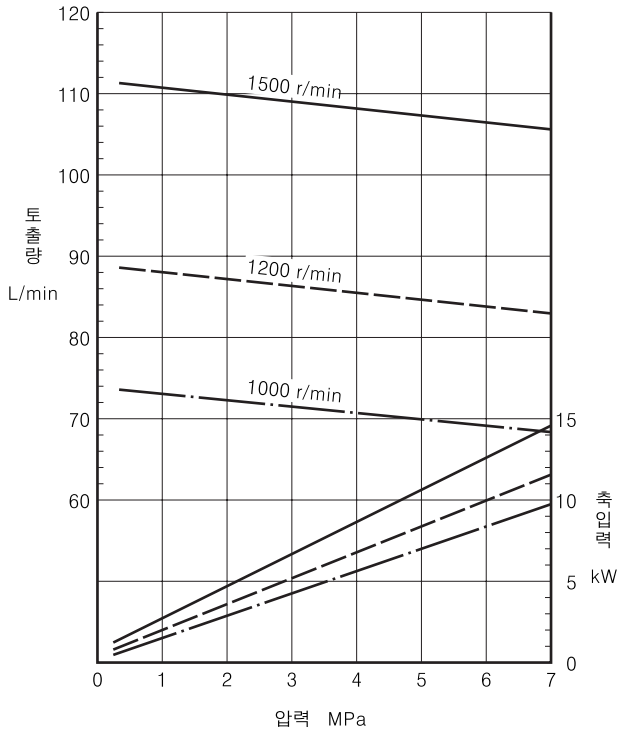
● 150T-61



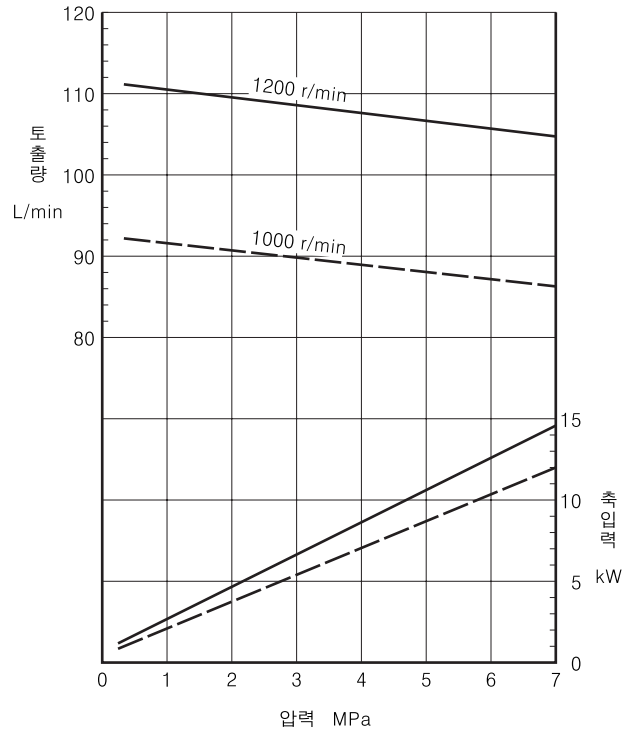
압력-토출량, 축입력 특성

아래의 특성은 점도 20 mm²/s (ISO VG32 상당유, 유온 50℃) 일 때의 대표 성능입니다.

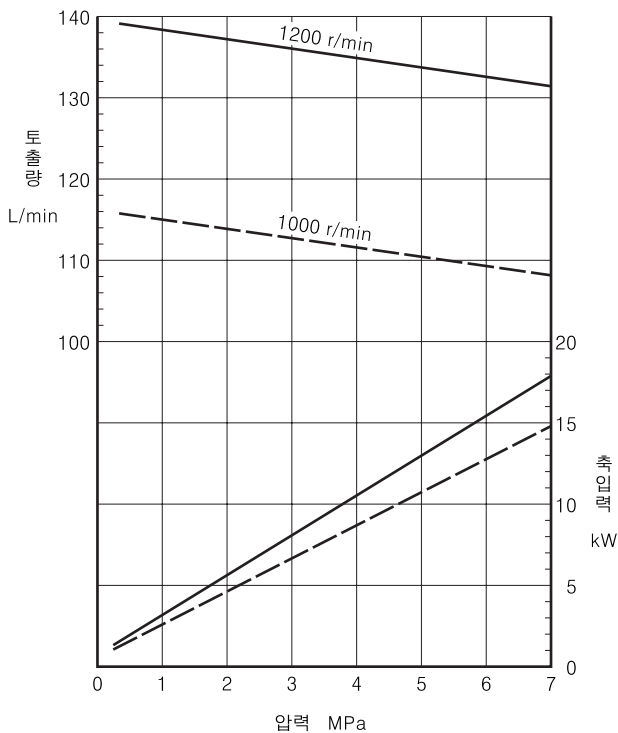
● **150T-75**



● **150T-94**



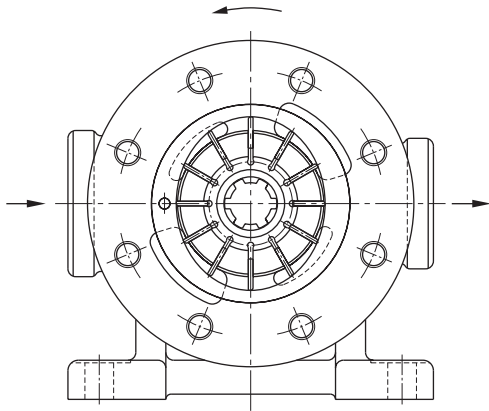
● **150T-116**



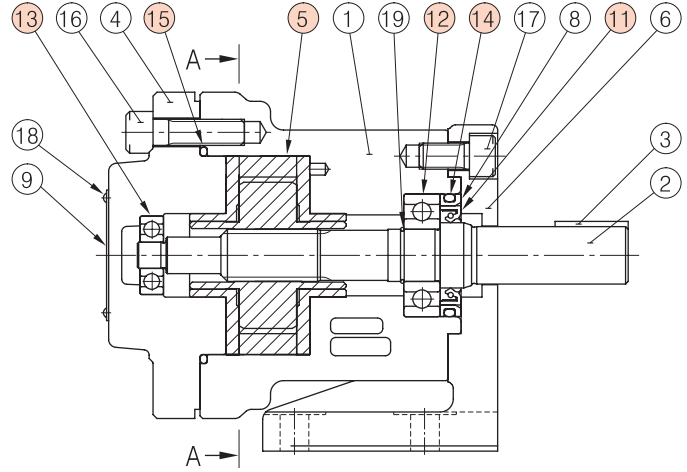
■ 카트리지 키트, 씬, 베어링 일람표



50T
150T



A-A 단면



(사용 개수는 각 1개입니다)

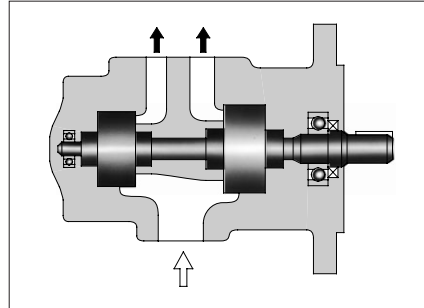
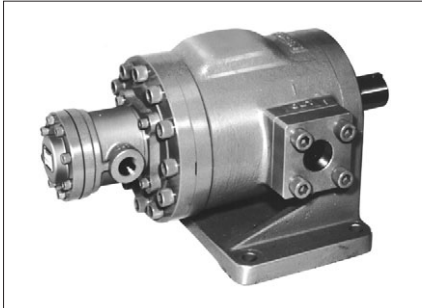
모델 코드	품번 · 명칭	⑤ 카트리지 키트	⑪ 오일씰	⑭ 오링	⑮ 오링	⑫ 베어링	⑬ 베어링
50T- 7-※-RL-30	C 50- 7-30	ISPD25 38 8	JIS B 2401-1A-P41	AS568-234 (NBR, Hs70)	6204	6200	
50T- 12-※-RL-30	C 50- 12-30						
50T- 17-※-RL-30	C 50- 17-30						
50T- 23-※-RL-30	C 50- 23-30						
50T- 26-※-RL-30	C 50- 26-30						
50T- 36-※-RL-30	C 50- 36-30						
150T- 48-※-RL-40	C 150- 48-40	ISPD32 42 7	JIS B 2401-1A-P46	AS568-248 (NBR, Hs70)	6205	6203	
150T- 61-※-RL-40	C 150- 61-40						
150T- 75-※-RL-40	C 150- 75-40						
150T- 94-※-RL-40	C 150- 94-40						
150T-116-※-RL-40	C 150-116-40						

● 인산 에스테르계 작동유용 펌프는 씬 종류가 위의 표와 다르므로 당사로 별도 문의 바랍니다.

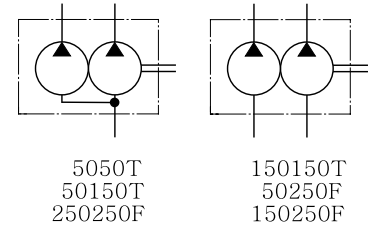
더블 펌프

Double Vane Pumps

2개의 싱글 펌프를 하나로 조합하여 같은 축에서 구동하도록 한 펌프입니다.
 토출된 기름은 각각의 회로에 공급 가능합니다.



JIS 유압기호도



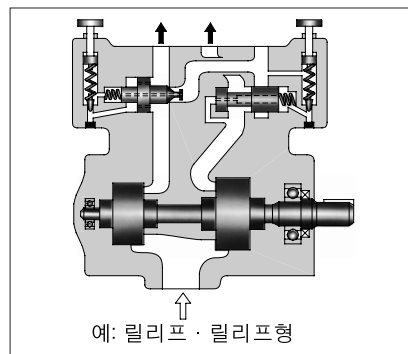
■ 사양

모델 코드	최고 사용 압력 MPa	토출량 · 축입력		허용 회전수 r/min
		소용량측 펌프	대용량측 펌프	
5050T-**-**-RL-40	7	50T형 싱글 펌프와 동일	50T형 싱글 펌프와 동일	600~2000
50150T-**-**-RL-40		50T형 싱글 펌프와 동일	150T형 싱글 펌프와 동일	600~1200
150150T-**-**-RL-20		150T형 싱글 펌프와 동일	150T형 싱글 펌프와 동일	600~1500
50250F-**-**-RL-40		50T형 싱글 펌프와 동일	250F형 싱글 펌프와 동일	600~1200
150250F-**-**-RL-40		150T형 싱글 펌프와 동일	250F형 싱글 펌프와 동일	600~1200
250250F-**-**-RL-20		250F형 싱글 펌프와 동일	250F형 싱글 펌프와 동일	600~1200

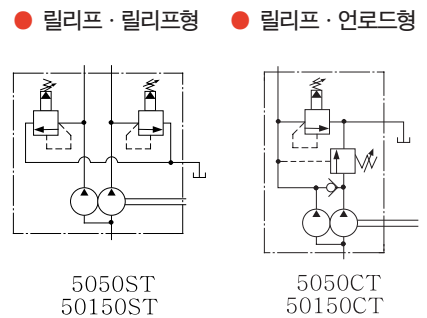
복합 펌프

Combination Vane Pumps

더블 펌프에 릴리프 · 릴리프 밸브 또는 릴리프 · 언로드 밸브를 조합한 펌프입니다.
 각각의 펌프 압력은 단독으로 조정할 수 있고 원격 제어나 고저 2압 제어도 가능합니다.



JIS 유압기호도



■ 사양

모델 코드	최고 사용 압력 MPa	토출량 · 축입력		허용 회전수 r/min
		소용량측 펌프	대용량측 펌프	
5050ST-**-**-RL-40	7	50T형 싱글 펌프와 같음	50T형 싱글 펌프와 같음	600~2000
5050CT-**-**-RL-40				
50150ST-**-**-RL-40	7	50T형 싱글 펌프와 같음	150T형 싱글 펌프와 같음	600~1200
50150CT-**-**-RL-40				

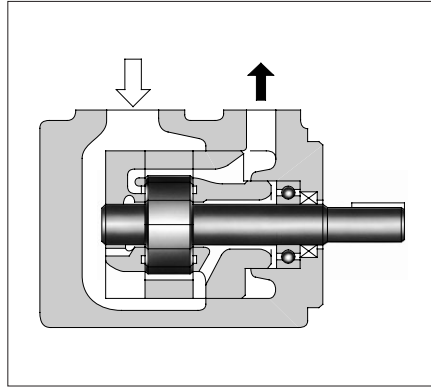
● 더블 펌프 · 복합 펌프의 상세 사양은 당사로 별도 문의 바랍니다.



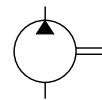
PV2R형 싱글 펌프

“PV2R” Series Single Vane Pumps

저소음용으로 특별히 개발된 고압·고성능 펌프입니다. 사출성형기를 비롯하여 폭넓은 용도로 사용할 수 있도록 토출량도 5.8~237 cm³/rev로 광범위합니다. 펌프 내장부는 카트리지가 키트화되어 있으므로 보수가 매우 쉽습니다.



JIS 유압기호도



■ 모델 코드 구성

PV2R1	-6	-L	-R	A	A	-4222
시리즈 코드	이론 토출 용적 cm ³ /rev	취부 형식	회전 방향	토출 포트 방향	흡입 포트 방향	설계 번호
PV2R1*2	6, 8, 10, 12, 14, 17, 19, 23, 25, 31	L : 푸트 취부형	[축단에서 볼 때]	[축단에서 볼 때]	[축단에서 볼 때]	4222
PV2R2*2	41, 47, 53, 59, 65					41
PV2R3*2	76, 94, 116	F : 플랜지 취부형	R : 시계 방향*1 (표준)	A : 위 (표준)	A : 위 (표준)	31
PV2R4*2	136, 153, 184, 200, 237					30

- ★1. 반시계 방향 회전용 펌프도 제작 가능합니다. 상세 사항은 당사로 별도 문의 바랍니다.
- ★2. 인산 에스테르계 작동유용도 갖추고 있습니다. 단, 인산 에스테르계의 경우에는 쉘 종류가 특수(불소고무)하므로 모델 코드 앞에 「F-」를 붙여 지정하십시오.

■ 포트 플랜지 키트

펌프에는 포트 플랜지가 포함되지 않으므로 사용할 때는 아래 표를 참조하여 주문하기 바랍니다. 포트 플랜지에 대한 상세 사항은 742, 743페이지를 참조 바랍니다.

펌프 모델 코드	포트 명칭	포트 플랜지 키트 코드		
		Rc(구표시PT) 나사형	삽입 용접형*	돌기 용접형
PV2R1	흡입 포트	F5-08-A-10	F5-08-B-10	F5-08-C-10
	토출 포트	F5-04-A-10	F5-04-B-10	F5-04-C-10
PV2R2	흡입 포트	F5-10-A-10	F5-10-B-10	F5-10-C-10
	토출 포트	F5-06-A-10	F5-06-B-10	F5-06-C-10
PV2R3	흡입 포트	F5-16-A-10	F5-16-B-10	F5-16-C-10
	토출 포트	F5-10-A-10	F5-10-B-10	F5-10-C-10
PV2R4	흡입 포트	F5-24-A-10	F5-24-B-10	-
	토출 포트	F5-12-A-10	F5-12-B-10	F5-12-C-10

- ★ 삽입 용접형은 플랜지 강도의 사용 압력이 낮게 억제되는 경우가 있습니다. 삽입 용접형을 토출 포트용으로 선택할 때는 각 포트 플랜지 키트의 최고 사용 압력에 주의하십시오.
- 주) 인산 에스테르계 작동유용의 경우에는 포트 플랜지 코드 앞에 「F-」를 붙여 주십시오.

■ 사양

모델 코드	이론 토출 용적 cm ³ /rev	최고 사용 압력 MPa						토출량 · 축입력 특성	허용 회전수 r/min		
		석유계 작동유		수성형 작동유			합성 작동유		최고*3	최저	
		내마모성 작동유	일반 작동유	내마모성*1 물-그리콜 계 작동유	비내마모성 물-그리콜 계 작동유	W/O에멀전 계 작동유	인산 에스테르계 작동유				
PV2R1-6	5.8	21*5	16	16	7	7	16	142~144 페이지 참조	1800 (1200)	750*4	
PV2R1-8	8.0										
PV2R1-10	9.4										
PV2R1-12	12.2										
PV2R1-14	13.7										
PV2R1-17	16.6										
PV2R1-19	18.6										
PV2R1-23	22.7										
PV2R1-25	25.3										
PV2R1-31	31.0										
PV2R2-41	41.3	21	14	16	7	7	14	144, 145 페이지 참조	1800 (1200)	600*4	
PV2R2-47	47.2										
PV2R2-53	52.5										
PV2R2-59	58.2										
PV2R2-65	64.7										
PV2R3-76	76.4	21	14	16	7	7	14	145, 146 페이지 참조	1800	600	
PV2R3-94	93.6								(1200)		
PV2R3-116	115.6								1800*2		(1200)
PV2R4-136	136	17.5	14	16	7	7	14	146, 147 페이지 참조	1800	600	
PV2R4-153	153								(1200)		
PV2R4-184	184								1800*2		(1200)
PV2R4-200	201										
PV2R4-237	237										

● 질량

모델 코드	질량 kg	
	플랜지 취부형	푸트 취부형
PV2R1	9.0	11.2
PV2R2	15.5	19.8
PV2R3	30.9	40.9
PV2R4	68.5	93.5

★1. 내마모성 물-그리콜계 작동유의 명칭에 관해서는 126페이지의 “사용유”를 참조 바랍니다.

★2. PV2R-116, PV2R4-237은 회전수에 따라 최저 흡입 압력이 아래 표와 같이 제한됩니다.

모델 코드	최저 흡입 압력	
	1700 r/min 이하	1700~1800 r/min 이하
PV2R3-116	-20 kPa	0 kPa
PV2R4-237	-20 kPa	-13 kPa

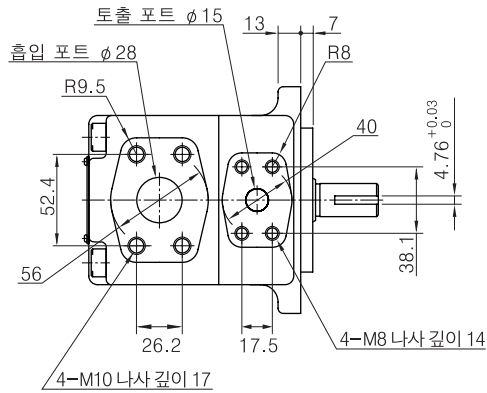
★3. () 안의 수치는 인산 에스테르계 작동유 및 수성형 작동유의 경우입니다.

★4. 저회전수로 기동시킬 때는 최고 점도가 제한됩니다. 상세 사항은 126페이지의 “사용유”를 참조 바랍니다.

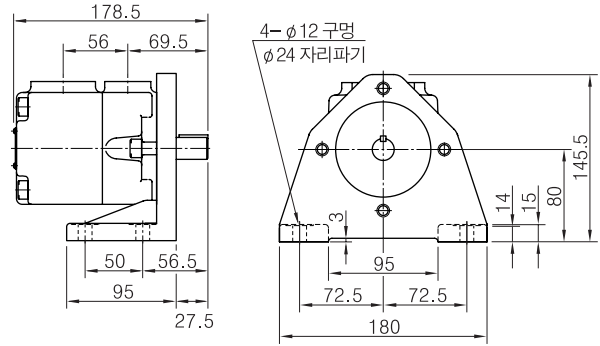
★5. 16 MPa를 넘어 사용할 때 회전수는 1450 r/min 이상으로 하십시오.



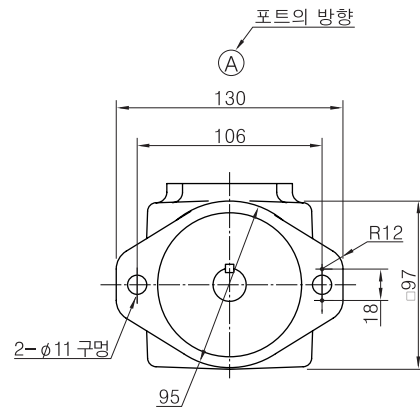
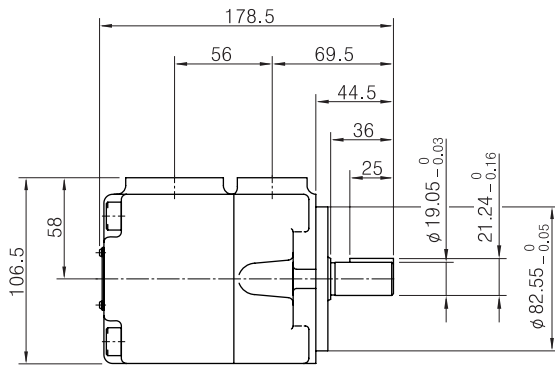
PV2R1-※-F (플랜지 취부형)



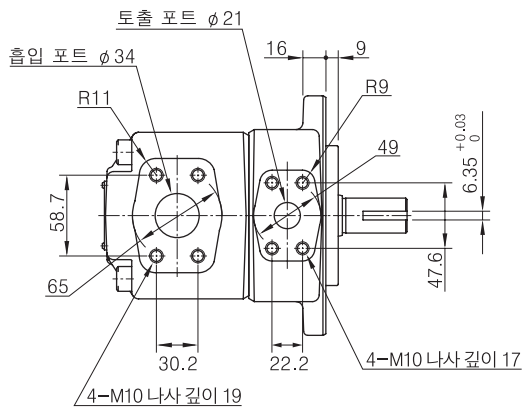
PV2R1-※-L (푸트 취부형)



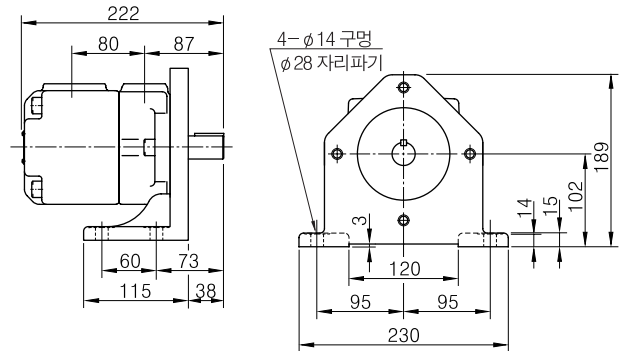
기타 치수는 플랜지 취부형을 참조 바랍니다.



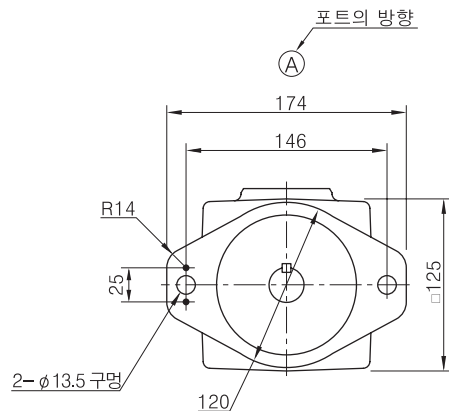
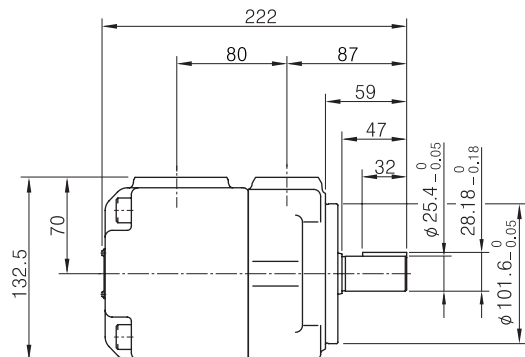
PV2R2-※-F (플랜지 취부형)



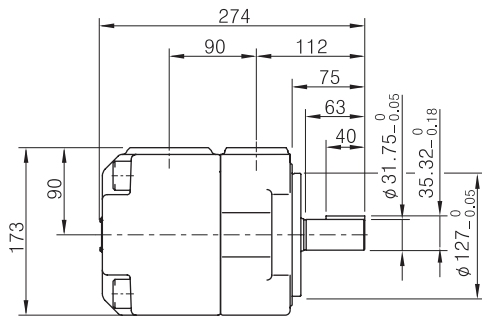
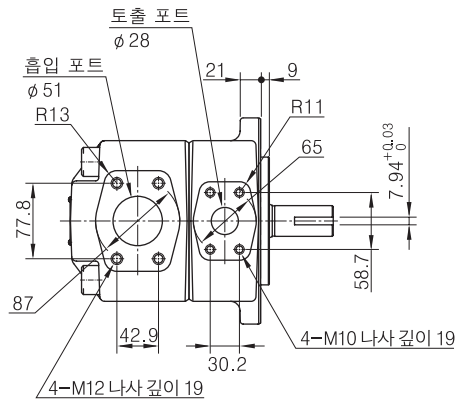
PV2R2-※-L (푸트 취부형)



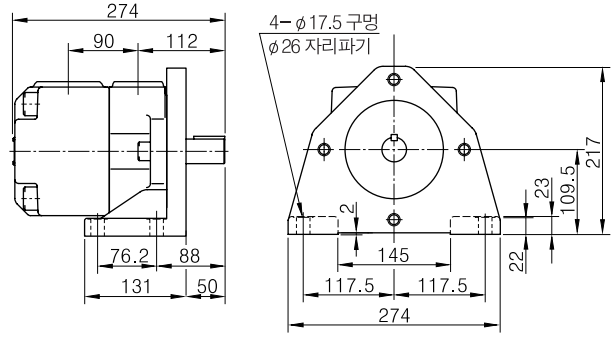
기타 치수는 플랜지 취부형을 참조 바랍니다.



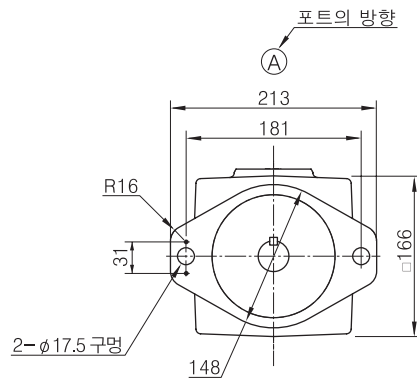
PV2R3-※-F (플랜지 취부형)



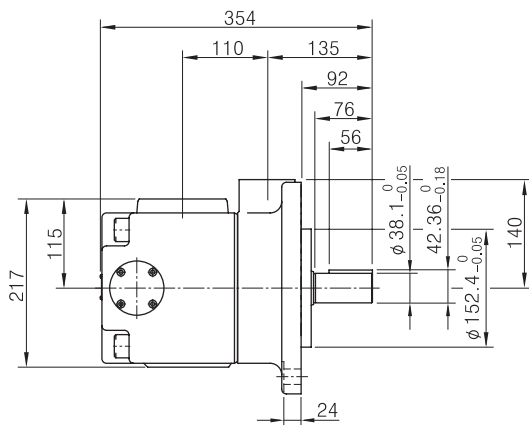
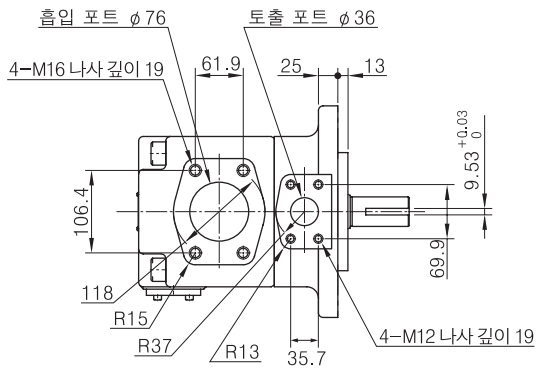
PV2R3-※-L (푸트 취부형)



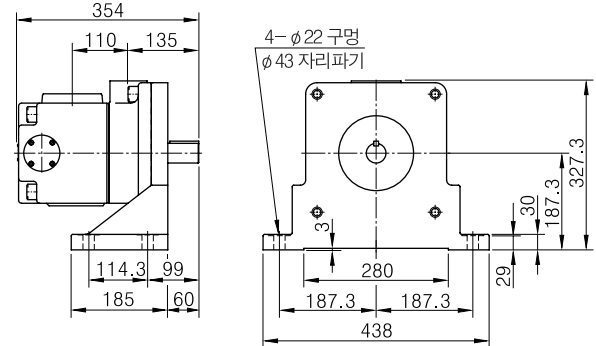
기타 치수는 플랜지 취부형을 참조 바랍니다.



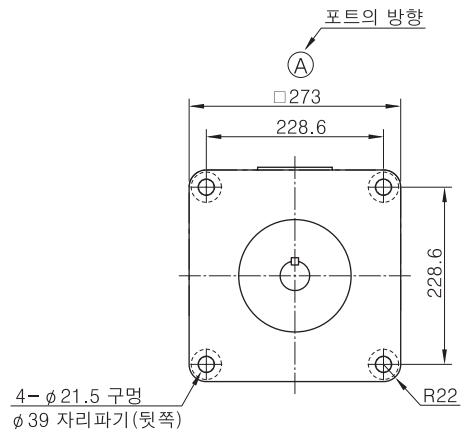
PV2R4-※-F (플랜지 취부형)



PV2R4-※-L (푸트 취부형)



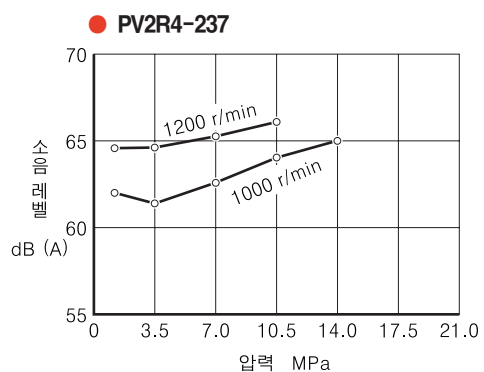
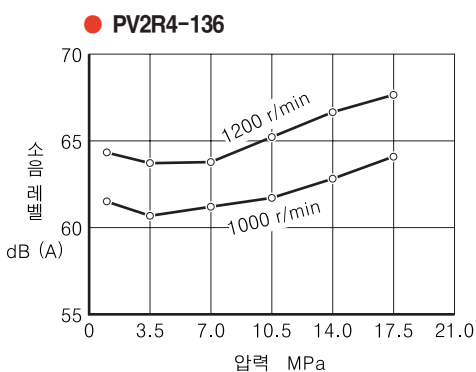
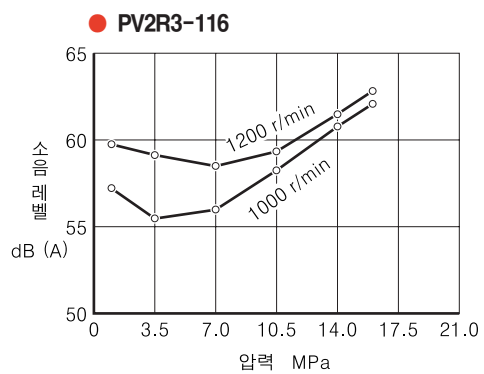
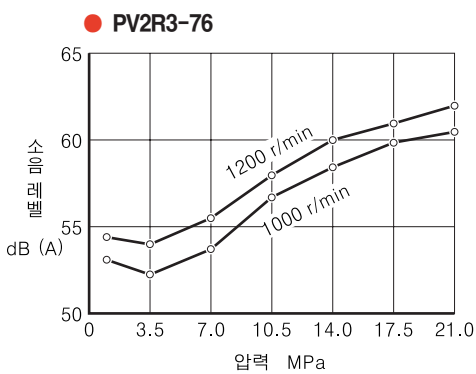
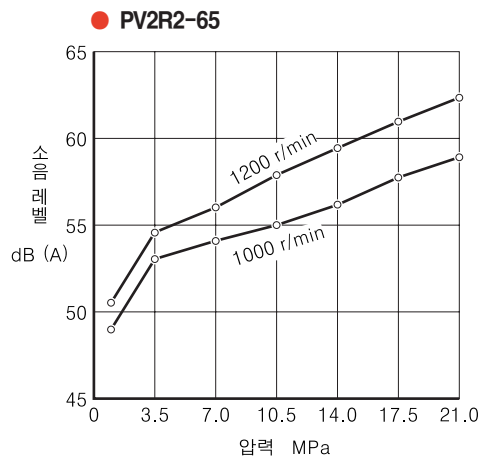
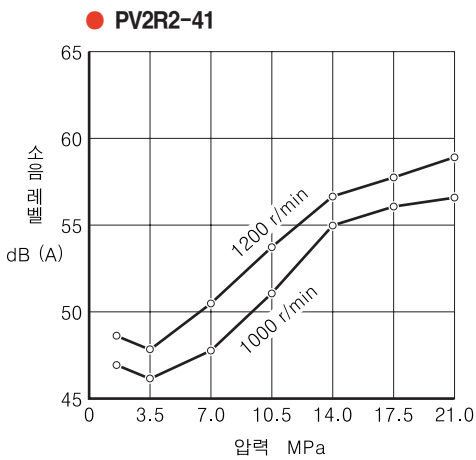
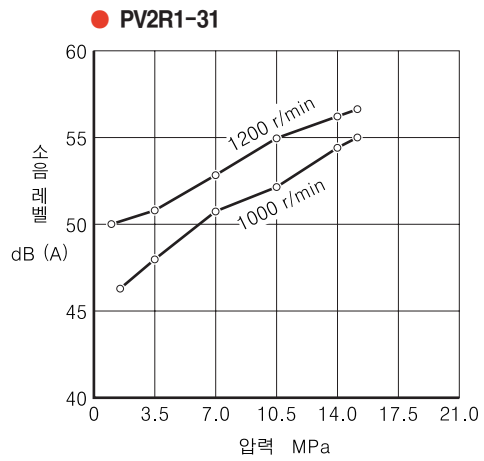
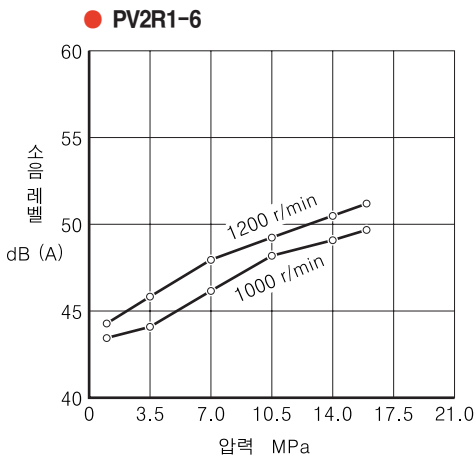
기타 치수는 플랜지 취부형을 참조 바랍니다.



■ 소음 특성 (예)

측정 조건

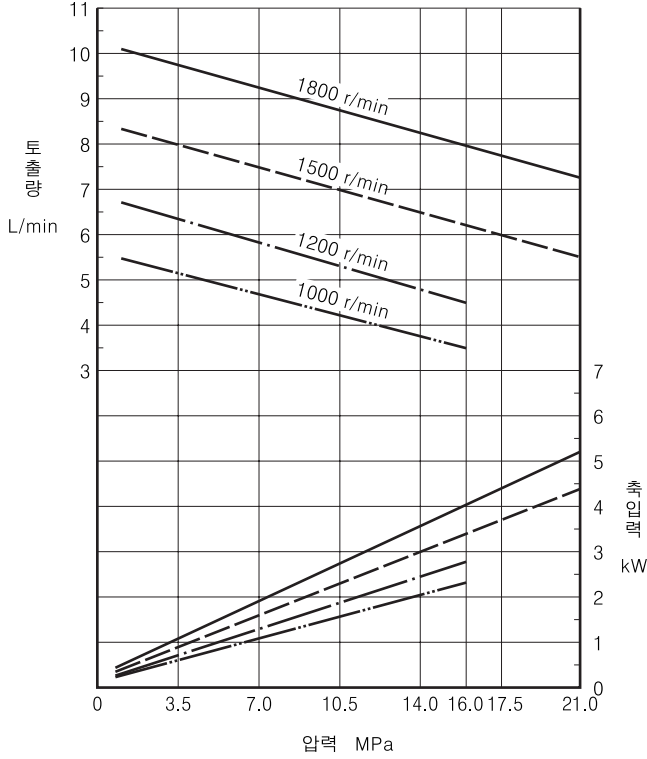
사용유 점도 : 20 mm²/s
 측정 위치 : 펌프 후방 1 m
 압소음 : 40dB (A)



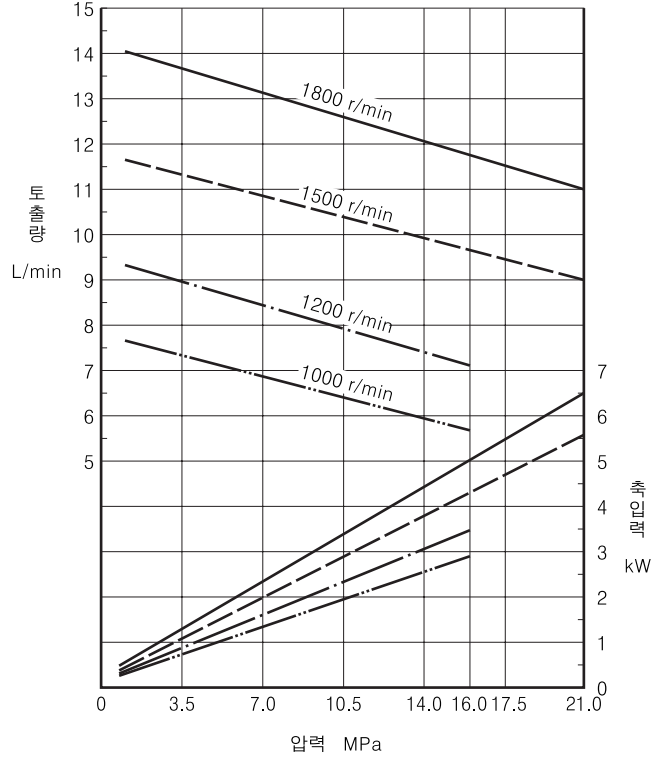
압력-토출량, 축입력 특성

아래의 특성은 점도 20 mm²/s (ISO VG32 상당유, 유온 50℃) 일 때의 대표 성능입니다.

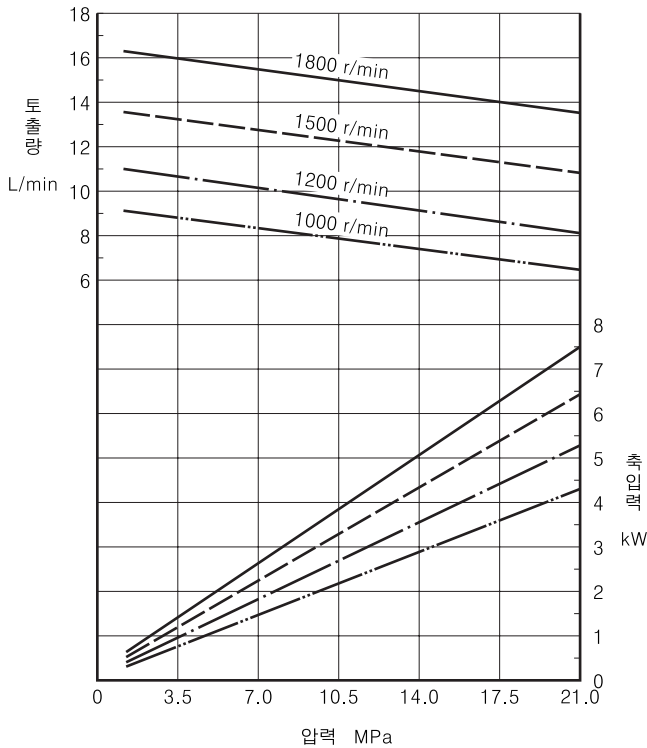
● PV2R1-6



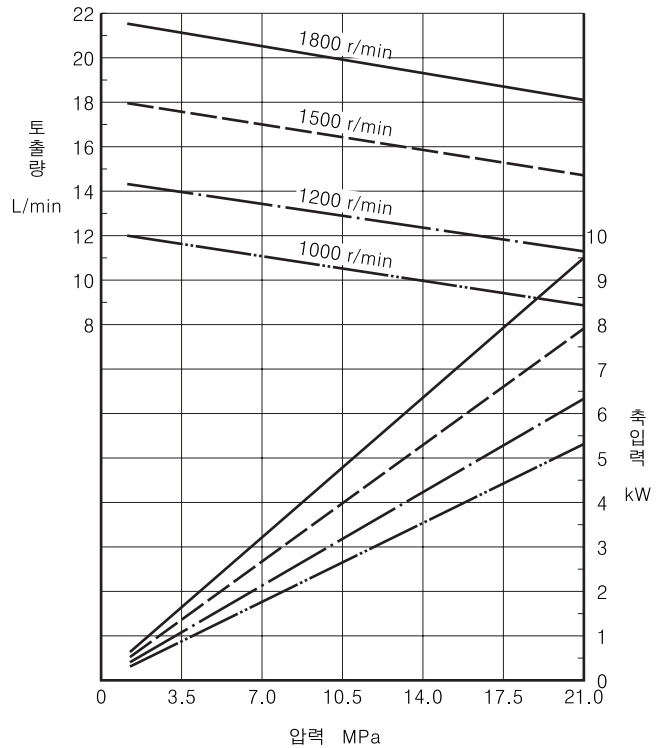
● PV2R1-8



● PV2R1-10



● PV2R1-12



압력-토출량, 축입력 특성

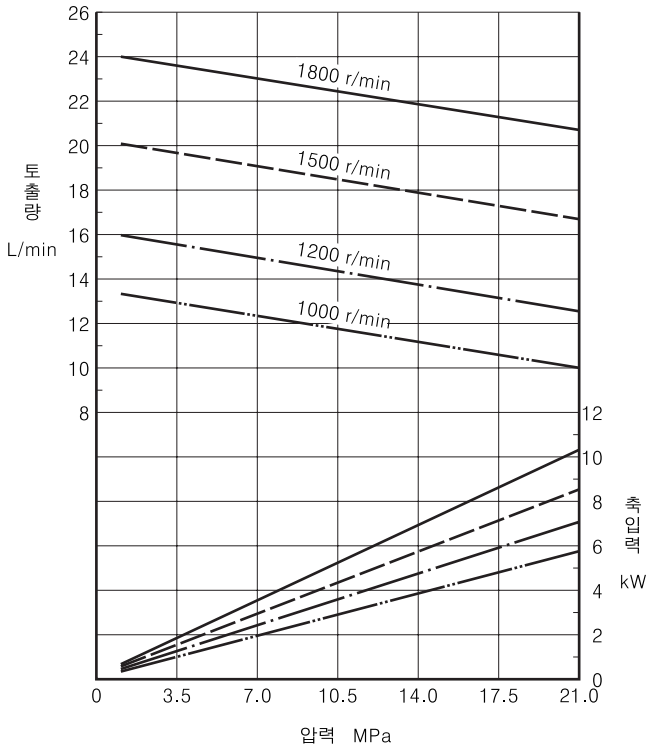
아래의 특성은 점도 20 mm²/s (ISO VG32 상당유, 유온 50℃) 일 때의 대표 성능입니다.

B

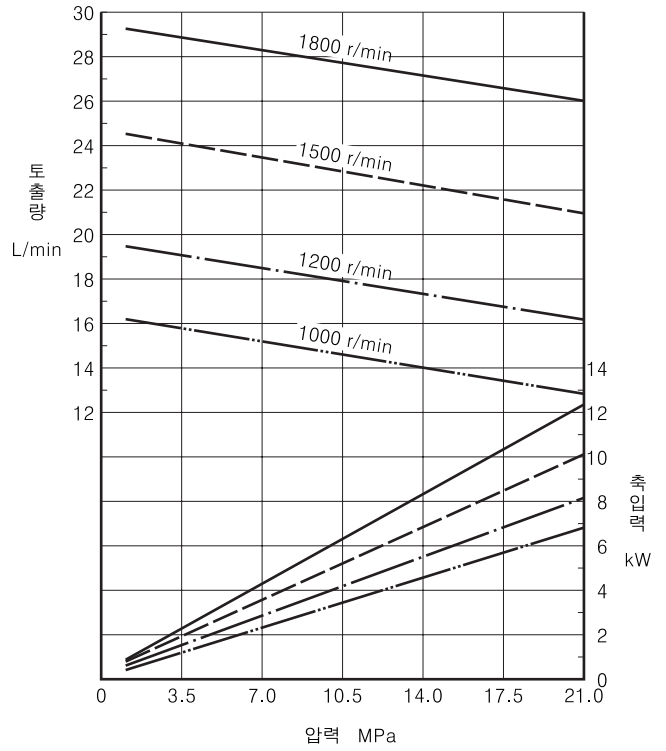
PV2R형
싱글 펌프



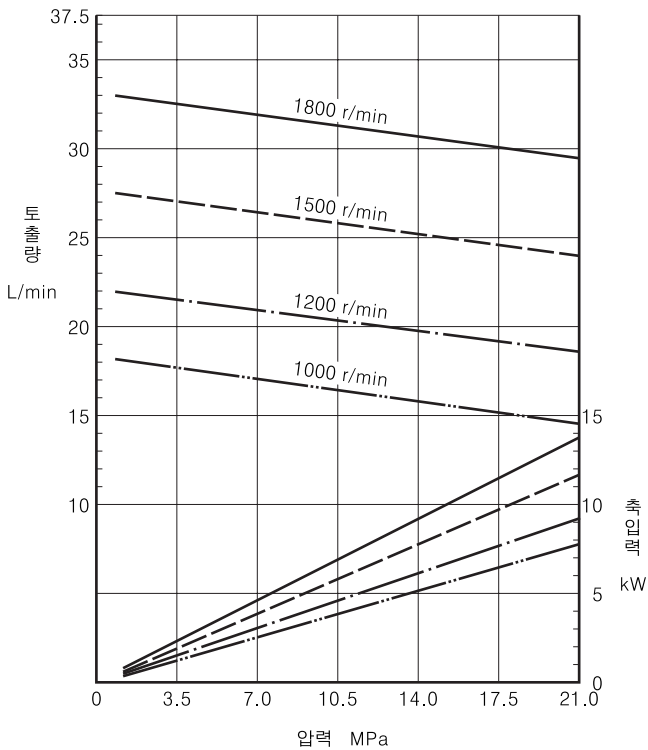
● PV2R1-14



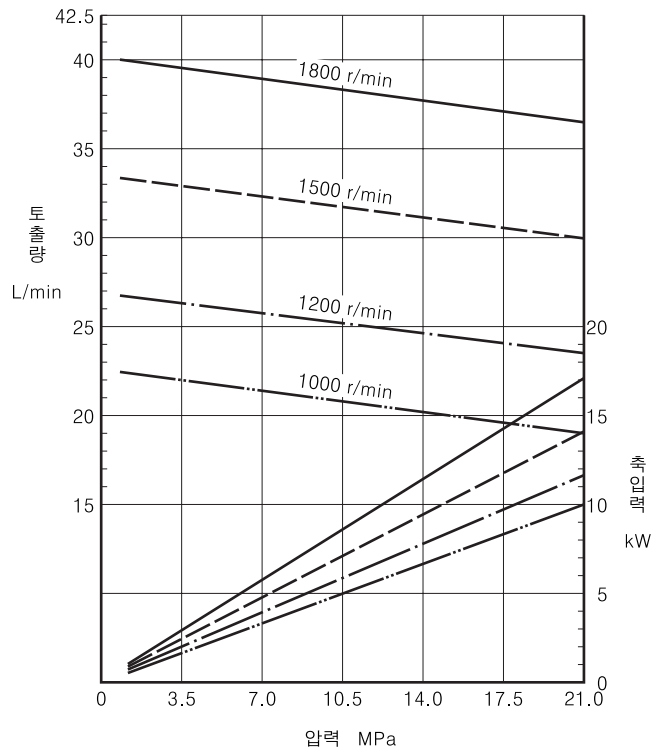
● PV2R1-17



● PV2R1-19



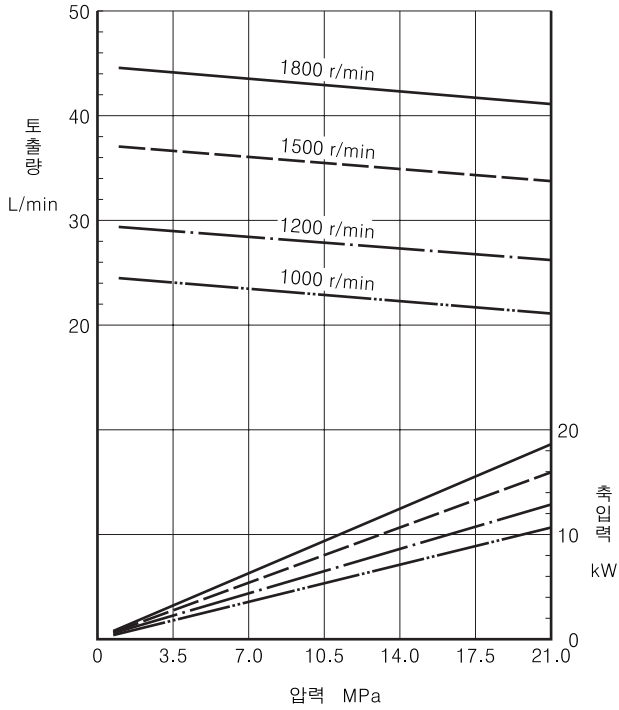
● PV2R1-23



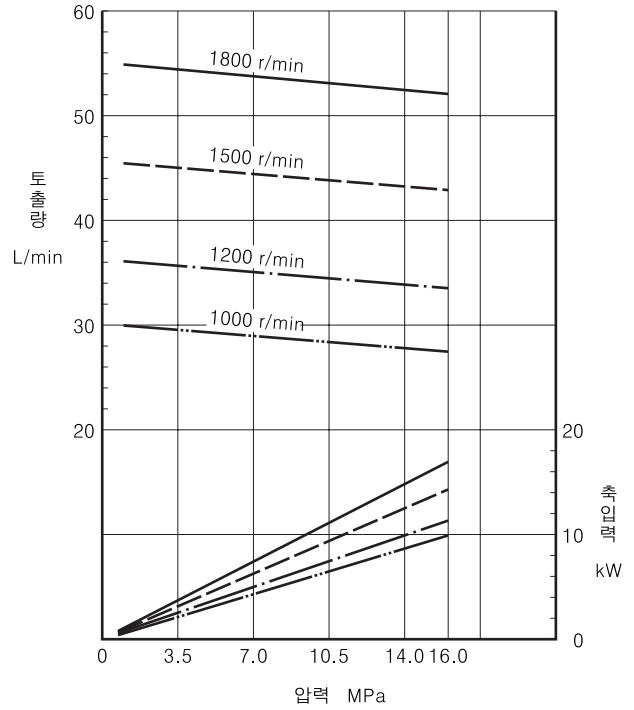
압력-토출량, 축입력 특성

아래의 특성은 점도 20 mm²/s (ISO VG32 상당유, 유온 50℃) 일 때의 대표 성능입니다.

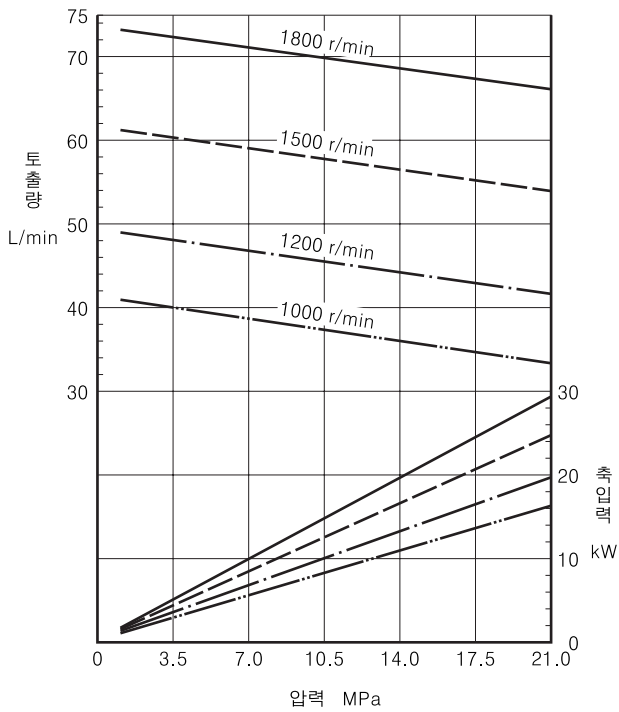
● PV2R1-25



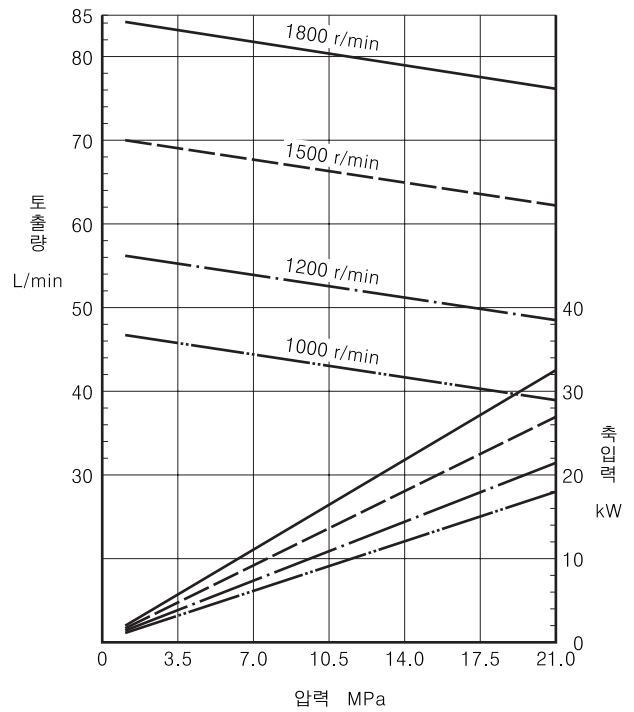
● PV2R1-31



● PV2R2-41



● PV2R2-47



압력-토출량, 축입력 특성

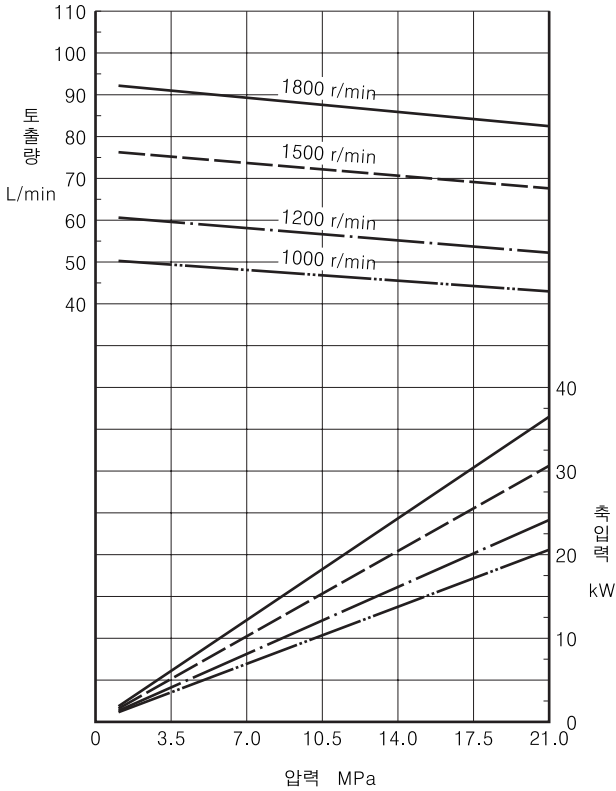
아래의 특성은 점도 20 mm²/s (ISO VG32 상당유, 유온 50℃) 일 때의 대표 성능입니다.

B

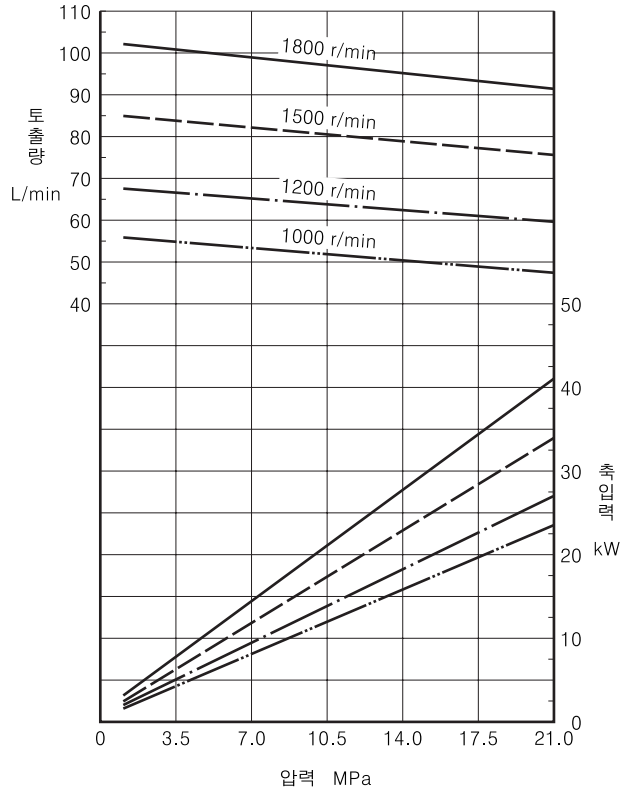
PV2R2형
싱글 펌프



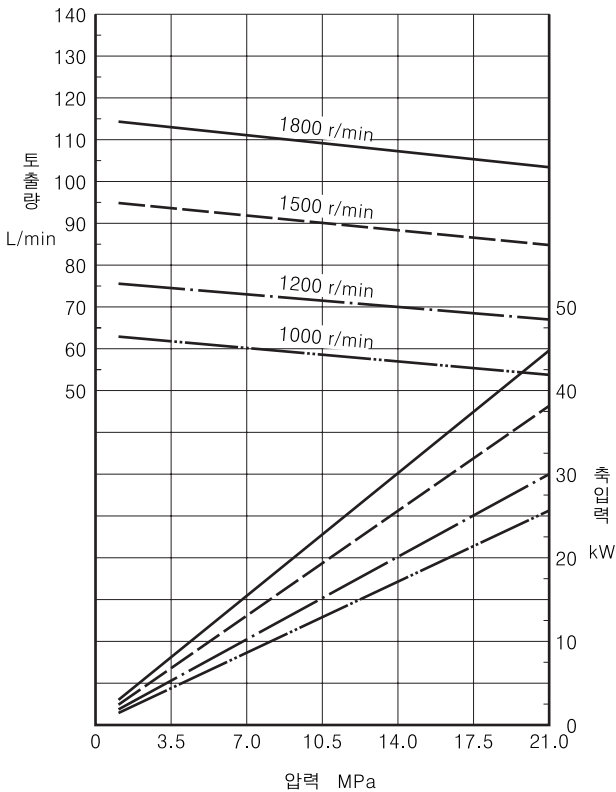
● PV2R2-53



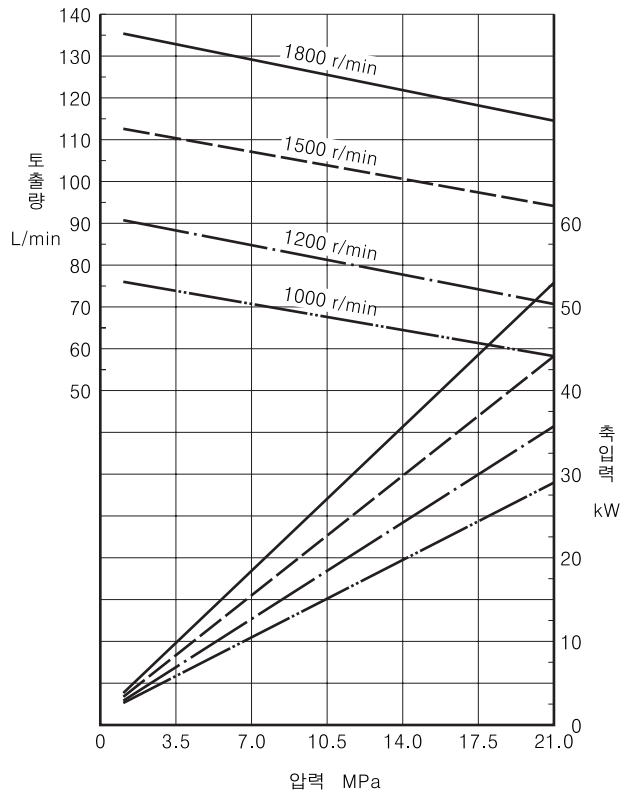
● PV2R2-59



● PV2R2-65



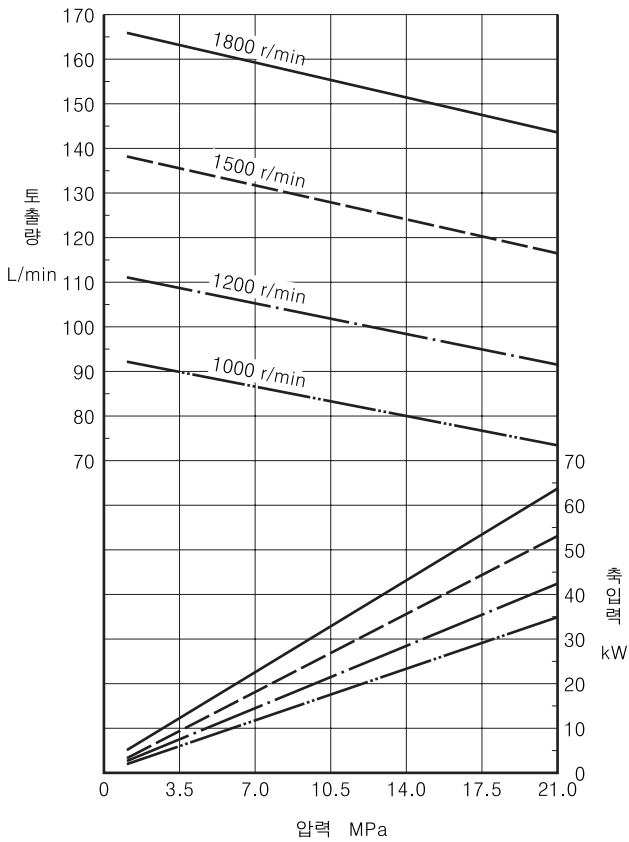
● PV2R3-76



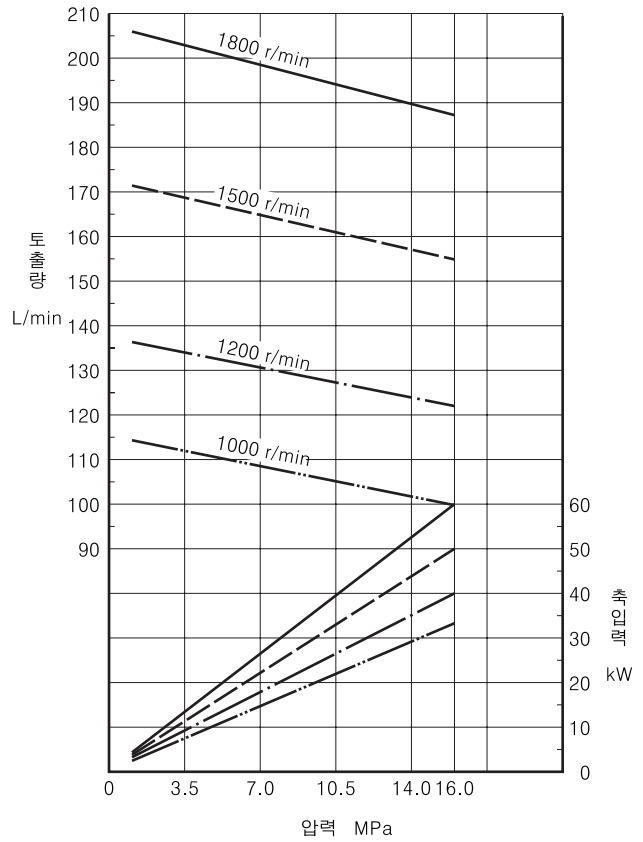
압력-토출량, 축입력 특성

아래의 특성은 점도 20 mm²/s (ISO VG32 상당유, 유온 50℃) 일 때의 대표 성능입니다.

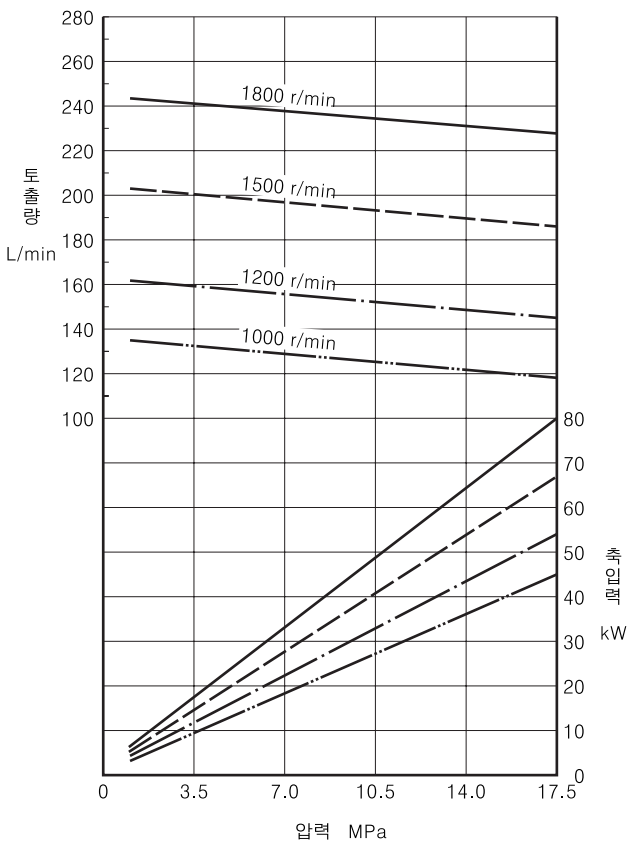
● PV2R3-94



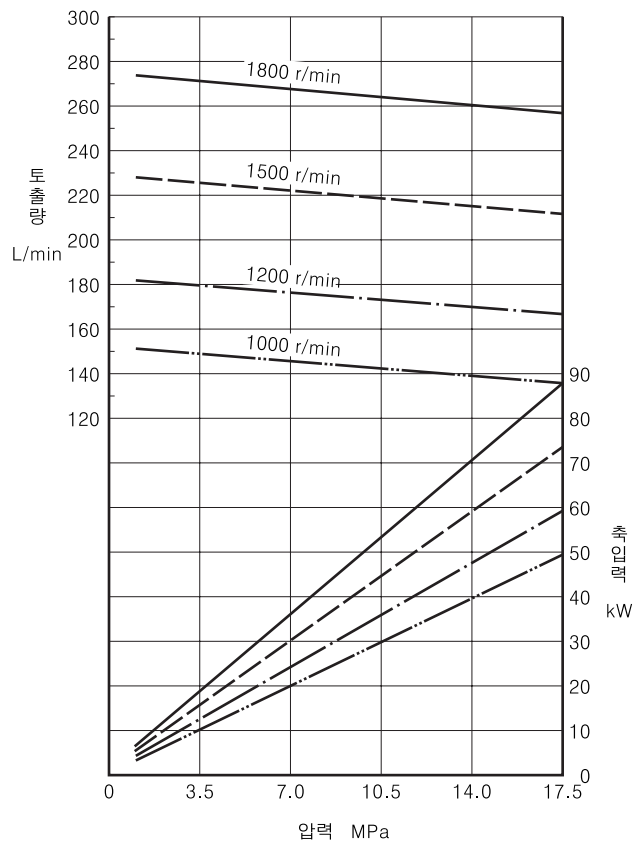
● PV2R3-116



● PV2R4-136



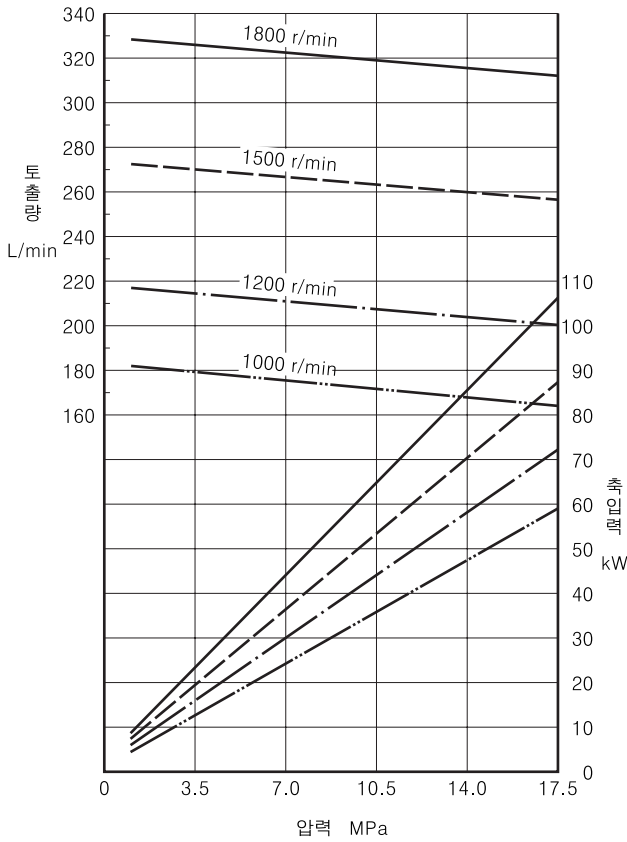
● PV2R4-153



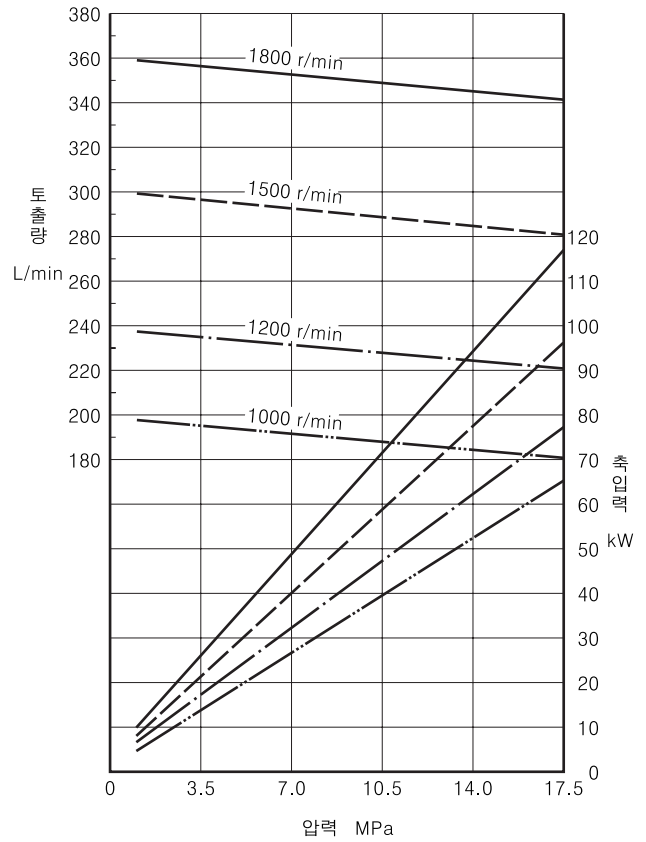
압력-토출량, 축입력 특성

아래의 특성은 점도 20 mm²/s (ISO VG32 상당유, 유온 50℃) 일 때의 대표 성능입니다.

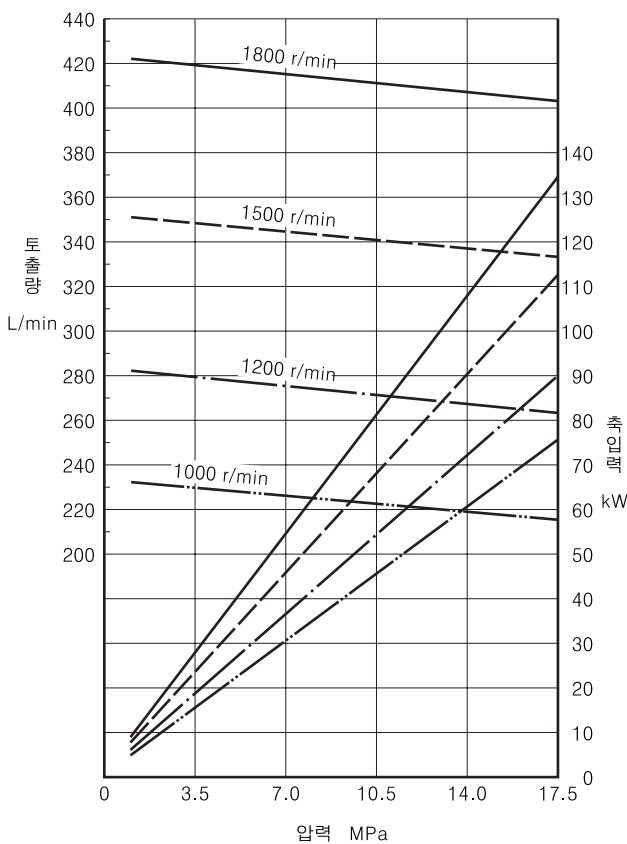
● PV2R4-184



● PV2R4-200



● PV2R4-237



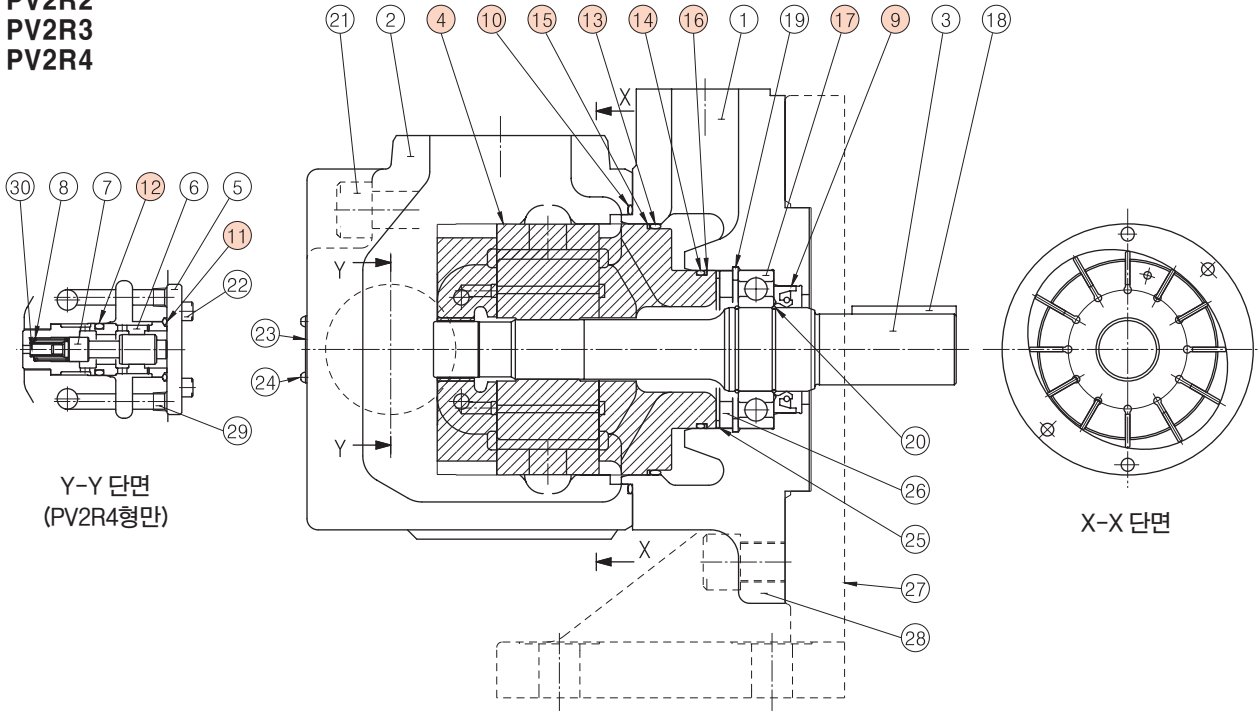
B

PV2R4형
싱글 펌프



■ 카트리지 키트, 씰, 베어링 일람표

**PV2R1
PV2R2
PV2R3
PV2R4**



● 카트리지 키트

모델 코드	④ 카트리지 키트 코드	모델 코드	④ 카트리지 키트 코드
PV2R1- 6-※-RAA-4222	CPV2R1- 6-R-4222	PV2R2- 41-※-RAA-41	CPV2R2- 41-R-41
PV2R1- 8-※-RAA-4222	CPV2R1- 8-R-4222	PV2R2- 47-※-RAA-41	CPV2R2- 47-R-41
PV2R1-10-※-RAA-4222	CPV2R1-10-R-4222	PV2R2- 53-※-RAA-41	CPV2R2- 53-R-41
PV2R1-12-※-RAA-4222	CPV2R1-12-R-4222	PV2R2- 59-※-RAA-41	CPV2R2- 59-R-41
PV2R1-14-※-RAA-4222	CPV2R1-14-R-4222	PV2R2- 65-※-RAA-41	CPV2R2- 65-R-41
PV2R1-17-※-RAA-4222	CPV2R1-17-R-4222	PV2R3- 76-※-RAA-31	CPV2R3- 76-R-31
PV2R1-19-※-RAA-4222	CPV2R1-19-R-4222	PV2R3- 94-※-RAA-31	CPV2R3- 94-R-31
PV2R1-23-※-RAA-4222	CPV2R1-23-R-4222	PV2R3-116-※-RAA-31	CPV2R3-116-R-31
PV2R1-25-※-RAA-4222	CPV2R1-25-R-4222	PV2R4-136-※-RAA-30	CPV2R4-136-R-30
PV2R1-31-※-RAA-4222	CPV2R1-31-R-4222	PV2R4-153-※-RAA-30	CPV2R4-153-R-30
		PV2R4-184-※-RAA-30	CPV2R4-184-R-30
		PV2R4-200-※-RAA-30	CPV2R4-200-R-30
		PV2R4-237-※-RAA-30	CPV2R4-237-R-30

● 씰, 베어링

품번	부품 명칭	부품 코드				개수
		PV2R1	PV2R2	PV2R3	PV2R4	
9	오일셀	ISD 26 42 8	ISD 30 42 8	ISD 35 55 11	ISD 45 68 12	1
10	오링	JIS B 2401-1B-G80	JIS B 2401-1B-G105	JIS B 2401-1B-G135	JIS B 2401-1B-G145	1
11	오링	-	-	-	JIS B 2401-1B-P28	1
12	오링	-	-	-	JIS B 2401-1B-P22A	1
13	오링	JIS B 2401-1B-G60	JIS B 2401-1B-G85	JIS B 2401-1B-G115	JIS B 2401-1A-G130	1
14	오링	JIS B 2401-1B-G30	JIS B 2401-1B-P46	AS568-231 (NBR,Hs90)	JIS B 2401-1A-G80	1
15	백업링	-	-	-	JIS B 2407-T3-G130	1
16	백업링	-	-	-	JIS B 2407-T2-G80	1
17	베어링	6004	6205	6207	6209	1

주) 품번 ⑬, ⑭(오링), ⑮, ⑯(백업링)의 각 부품은 카트리지 키트에 포함되어 있습니다.

● 인산 에스테르 작동유용 펌프 (F-PV2R※)의 경우는 카트리지 키트 및 씰이 위의 표와 다르므로 당사료 별도 문의 바랍니다.



PV2R4A형 싱글 펌프

“PV2R4A” Series Single Vane Pumps

공간 절약에 대한 요구에 따라 개발된 고압·고성능 펌프입니다. 저소음 베인 펌프로서 정평 있는 PV2R4형을 대폭 콤팩트화했습니다.



JIS 유압기호도



B

PV2R4A
10회전 펌프



모델 코드 구성

PV2R4A	-138	-L	-R	A	A	-10
시리즈 코드	이론 토출 용적 cm ³ /rev	취부 형식	회전 방향	토출 포트 방향	흡입 포트 방향	설계 번호
PV2R4A*2	138, 162, 193	L : 푸트 취부형 F : 플랜지 취부형	[축단에서 볼 때] R : 시계 방향*1 (표준)	[축단에서 볼 때] A : 위 (표준)	[축단에서 볼 때] A : 위 (표준)	10

★1. 반시계 방향 회전용 펌프도 제작 가능합니다. 상세 사항은 당사로 별도 문의 바랍니다.

★2. 인산 에스테르계 작동유용도 갖추고 있습니다. 단 인산 에스테르계의 경우에는 쉘 종류가 특수(불소 고무)하므로 모델 코드 앞에 「F-」를 붙여 지정하십시오.

사양

모델 코드	회전수 1200 r/min, 점도 20 mm ² /s일 때의 특성						최고* 사용 압력 MPa	허용 회전수 r/min
	토출량 L/min			축입력 kW				
	1 MPa	14 MPa	17.2 MPa	1 MPa	14 MPa	17.2 MPa		
PV2R4A-138-※-RAA-10	165.4	144.0	137.8	3.7	42.9	52.6	17.2	600~1800
PV2R4A-162-※-RAA-10	194.8	171.7	163.1	4.6	49.0	60.5		
PV2R4A-193-※-RAA-10	232.2	208.8	198.5	4.9	58.0	71.3		

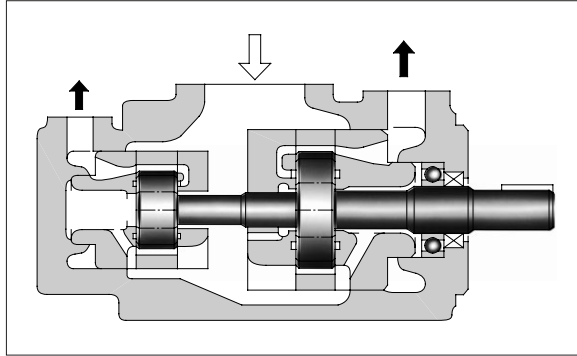
★ 최고 사용 압력은 내마모성 석유계 작동유를 사용할 때의 수치입니다. 기타 작동유를 사용하는 경우에는 당사로 별도 문의 바랍니다.

● PV2R4A형 싱글 펌프의 상세 사항에 관해서는 당사로 별도 문의 바랍니다.

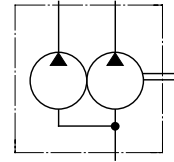
PV2R형 더블 펌프

“PV2R” Series Double Vane Pumps

2개의 PV2R형 싱글 펌프를 하나로 조립하여 같은 축에서 구동하도록 한 펌프입니다.
 토출된 기름은 각각의 회로에 공급할 수 있습니다.



JIS 유압기호도



■ 모델 코드 구성

PV2R13	-6	-76	-L	-R	A	A	A	-4222
시리즈 코드	소용량측 이론 토출 용적 cm ³ /rev	대용량측 이론 토출 용적 cm ³ /rev	취부 형식	회전 방향	소용량측 토출 포트 방향	대용량측 토출 포트 방향	흡입 포트 방향	설계 번호
PV2R12*2	6, 8, 10, 12, 14, 17, 19, 23, 25, 31	26, 33, 41, 47, 53, 59, 65	L : 푸트 취부형 F : 플랜지 취부형	[축단에서 볼 때]	[축단에서 볼 때] E : 좌 45° 위 (표준)	[축단에서 볼 때]	[축단에서 볼 때]	4222
PV2R13*2	6, 8, 10, 12, 14, 17, 19, 23, 25, 31	76, 94, 116		R : 시계 방향*1 (표준)	A : 위 (표준)	A : 위 (표준)	A : 위 (표준)	4222
PV2R23*2	41, 47, 53, 59, 65	52, 60, 66, 76, 94, 116		E : 좌 45° 위 (표준)				41

- ★1. 반시계 방향 회전용 펌프도 제작 가능합니다. 상세 사항은 당사로 별도 문의 바랍니다.
- ★2. 인산 에스텔계 작동유용도 갖추고 있습니다. 단 인산 에스텔계의 경우에는 쉘 종류가 특수(불소 고무)하므로 모델 코드 앞에 「F-」를 붙여 지정하십시오.

아래의 대용량 더블 펌프도 제작합니다.
 상세 사항은 당사로 별도 자료를 요청하기 바랍니다.

모델 코드	최고 사용 압력 · 토출량 · 축입력		허용 회전수 r/min
	소용량측 펌프	대용량측 펌프	
PV2R33-※-※-※-RAAA-31	PV2R3과 같음	PV2R3과 같음	600~1800
PV2R14-※-※-※-RAAA-3222	PV2R1과 같음	PV2R4와 같음	750~1800
PV2R24-※-※-※-RAAA-31	PV2R2와 같음		600~1800
PV2R34-※-※-※-REAA-31	PV2R3과 같음		

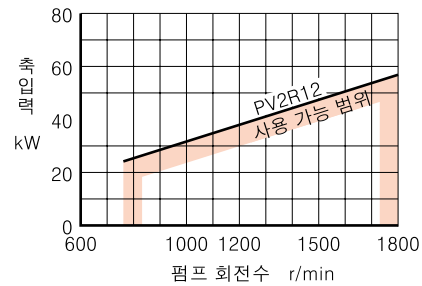
■ 사양

● 최고 사용 압력

모델 코드		최고 사용 압력 MPa					
		석유계 작동유		수성형 작동유			합성 작동유
		내마모성 작동유	일반 작동유	내마모성*1 물-그리콜계 작동유	비내마모성 물-그리콜계 작동유	W/O 에멀전계 작동유	인산 에스테르계 작동유
PV2R12*4	소용량측 펌프	21*2	16	16	7	7	16
	대용량측 펌프	21	14	16	7	7	14
PV2R13	소용량측 펌프	21*2	16	16	7	7	16
	대용량측 펌프	21*3	14	16	7	7	14
PV2R23	소용량측 펌프	21	14	16	7	7	14
	대용량측 펌프	21*3	14	16	7	7	14

- ★1. 내마모성 물-그리콜계 작동유의 명칭에 관해서는 126페이지의 “사용유”를 참조 바랍니다.
- ★2. 이론 토출 용적 “6”, “8” (PV2R12/PV2R13-6, 8)을 16 MPa 이상으로 사용할 때 회전수는 1450 r/min 이상으로 하십시오. 이론 토출 용적 “31” (PV2R12/PV2R13-31)은 최고 사용 압력이 16 MPa로 제한됩니다.
- ★3. 이론 토출 용적 “116” (PV2R13/PV2R23-※-116)은 최고 사용 압력이 16 MPa로 제한됩니다.
- ★4. PV2R12형은 소용량측 펌프와 대용량측 펌프의 축입력 합계가 회전수에 대해 오른쪽 그림과 같이 제한됩니다.

● PV2R12형 허용 축입력



● 허용 회전수, 토출량 · 축입력 특성, 질량

모델 코드	허용 회전수 r/min				토출량 · 축입력 특성				질량 kg	
	석유계 작동유		수성형 작동유 인산 에스테르계 작동유		소용량측 펌프		대용량측 펌프		플랜지 취부형	푸트 취부형
	최고	최저*2	최고	최저*2						
PV2R12	1800	750	1200	750	PV2R1형 싱글 펌프와 같음 (142~144페이지 참조)		PV2R2형 싱글 펌프와 같음 (144, 145페이지 참조) 단, 이론 토출 용적 “26”, “33”은 154페이지 참조		25	29.3
PV2R13*1	1800	750	1200	750	PV2R1형 싱글 펌프와 같음 (142~144페이지 참조)		PV2R3형 싱글 펌프와 같음 (145, 146페이지 참조)		45.6	55.6
PV2R23*1	1800	600	1200	600	PV2R2형 싱글 펌프와 같음 (144, 145페이지 참조)		PV2R3형 싱글 펌프와 같음 (145, 146페이지 참조) 단, 이론 토출 용적 “52”, “60”, “66”은 154, 155페이지 참조		51	61

★1. 아래에 기재된 기종은 회전수에 따라 최저 흡입 압력이 제한됩니다.

★2. 저회전수로 기동시킬 때는 최고 점도가 제한됩니다. 상세 사항은 126페이지의 “사용유”를 참조 바랍니다.

모델 코드	최저 흡입 압력	
	1700 r/min 이하	1700~1800 r/min
PV2R13-※-116 PV2R23-※-116	-20 kPa	0 kPa
PV2R23-※-76 PV2R23-※-94	-20 kPa	-6.7 kPa

B

PV2R형
더블 펌프



■ 포트 플랜지 키트

펌프에는 포트 플랜지가 들어 있지 않습니다. 사용할 때는 아래 표를 참조하여 주문 바랍니다. 포트 플랜지의 상세 사항은 742, 743페이지를 참조 바랍니다.

펌프 모델 코드	포트 플랜지 키트 코드		
	흡입 포트	대용량측 토출 포트	소용량측 토출 포트
PV2R12	F5-16-※-10	F5-06-※-10	F5-04-※-10
PV2R13	F5-24- $\frac{A}{B}$ -10	F5-10-※-10	F5-04-※-10
PV2R23	F5-24- $\frac{A}{B}$ -10	F5-10-※-10	F5-06-※-10

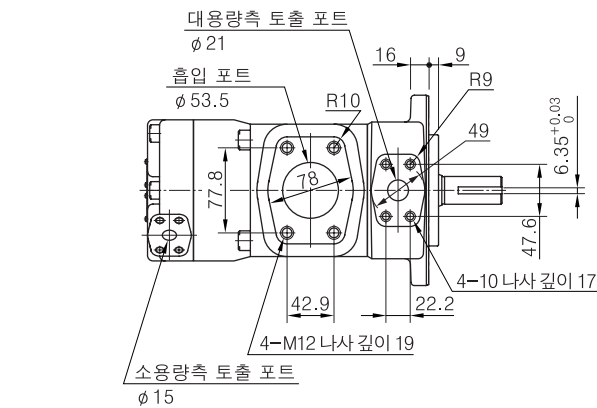
● 포트 플랜지 키트 코드 구성

F5-06-※-10

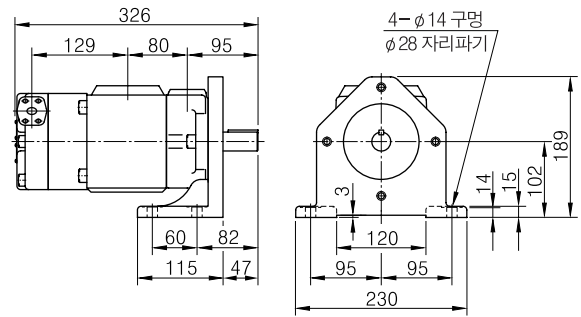
- └ 포트 배관 형식
 - A**: Rc(구PT) 나사형
 - B**: 삽입 용접형
 - C**: 돌기 용접형
- └ 포트 플랜지 사이즈

- 주 1. 위 표의 ※에 포트 접속 형식을 나타내는 기호 (A, B, C) 가 기재되므로 오른쪽의 포트 플랜지 키트 코드의 구성을 참조하여 지정하십시오.
- 주 2. 삽입 용접형은 플랜지 강도에 따라 사용 압력이 낮게 되는 경우가 있으므로, 삽입 용접형을 토출 포트용으로 선택할 때는 각 포트 플랜지 키트의 최고 사용 압력에 주의하십시오.
- 주 3. 인산 에스테르계 작동유의 경우에는 포트 플랜지 키트 코드 앞에 「F-」를 붙여 주십시오.

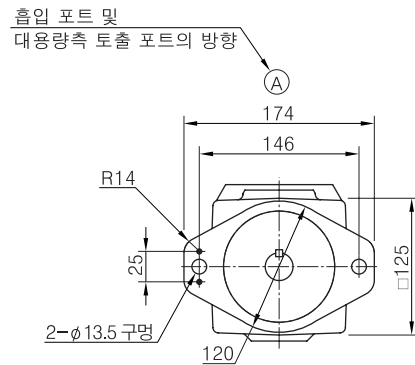
PV2R12-※-※-F (플랜지 취부형)



PV2R12-※-※-L (푸트 취부형)



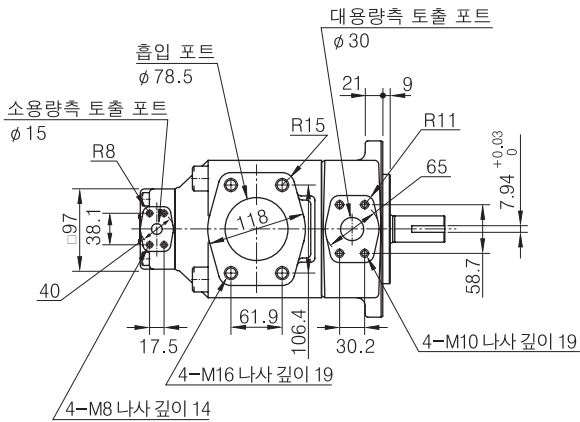
기타 치수는 플랜지 취부형을 참조 바랍니다.



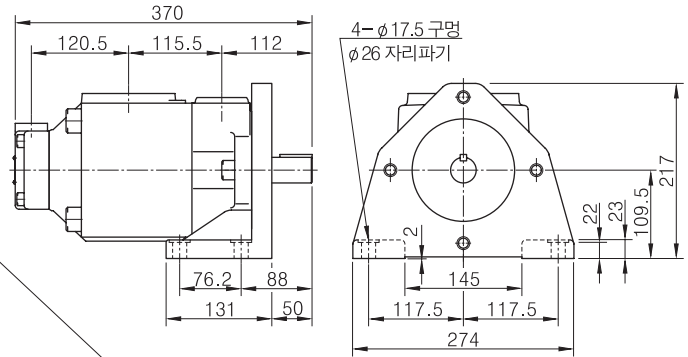
X에서 볼 때



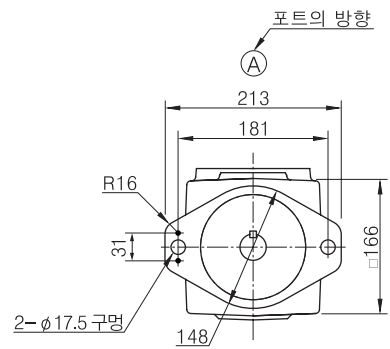
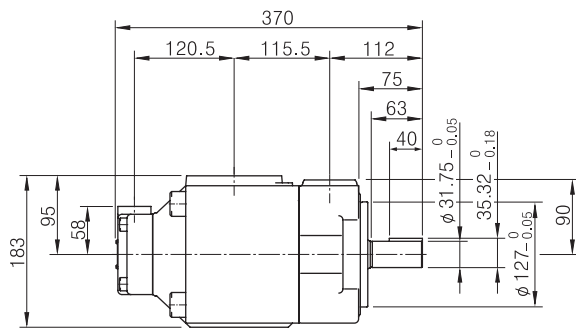
PV2R13-**-**-F (플랜지 취부형)



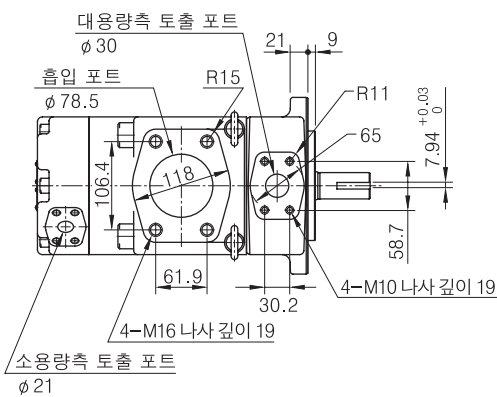
PV2R13-**-**-L (푸트 취부형)



기타 치수는 플랜지 취부형을 참조 바랍니다.

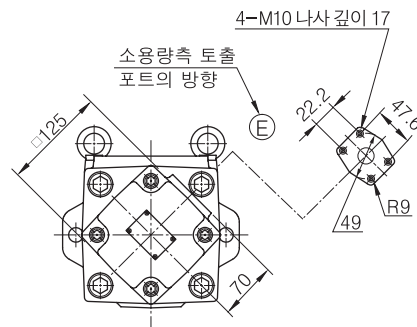


PV2R23-**-**-F (플랜지 취부형)

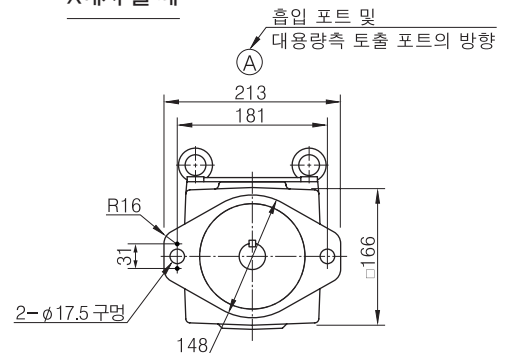
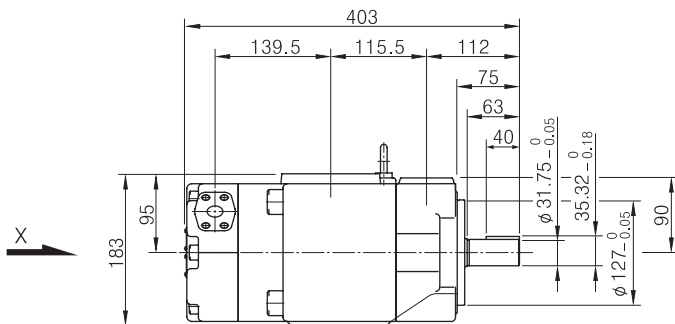


PV2R23-**-**-L (푸트 취부형)

취부 브라킷은 PV2R13형용을 함께 사용하므로, 브라킷 관련 치수는 위의 PV2R13형을 참조 바랍니다.



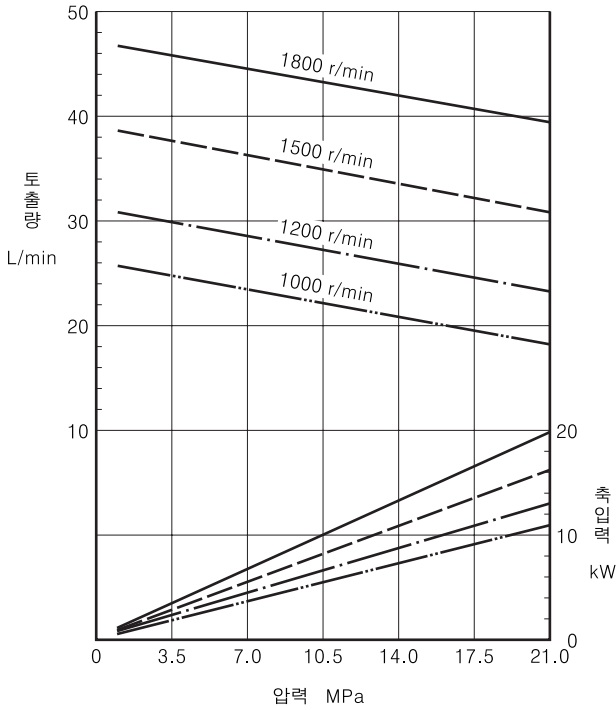
X에서 볼 때



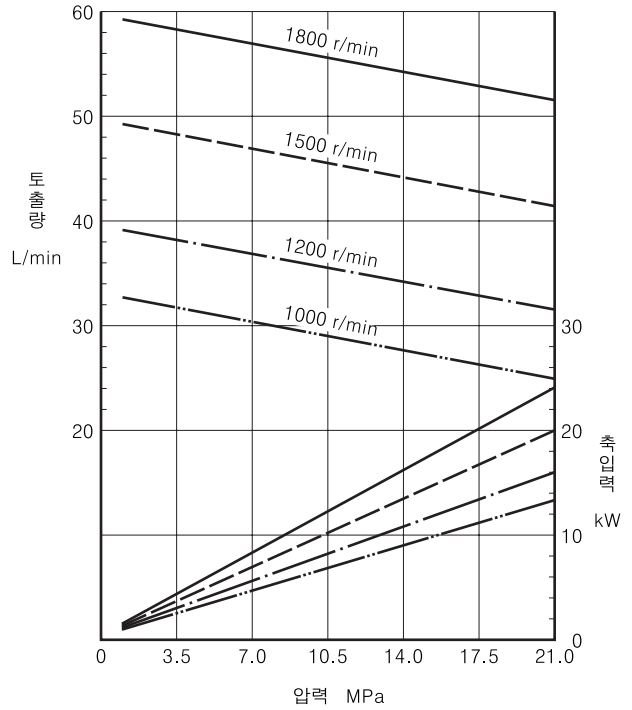
압력-토출량, 축입력 특성

아래의 특성은 점도 20 mm²/s (ISO VG32 상당유, 유온 50℃) 일 때의 대표 성능입니다.

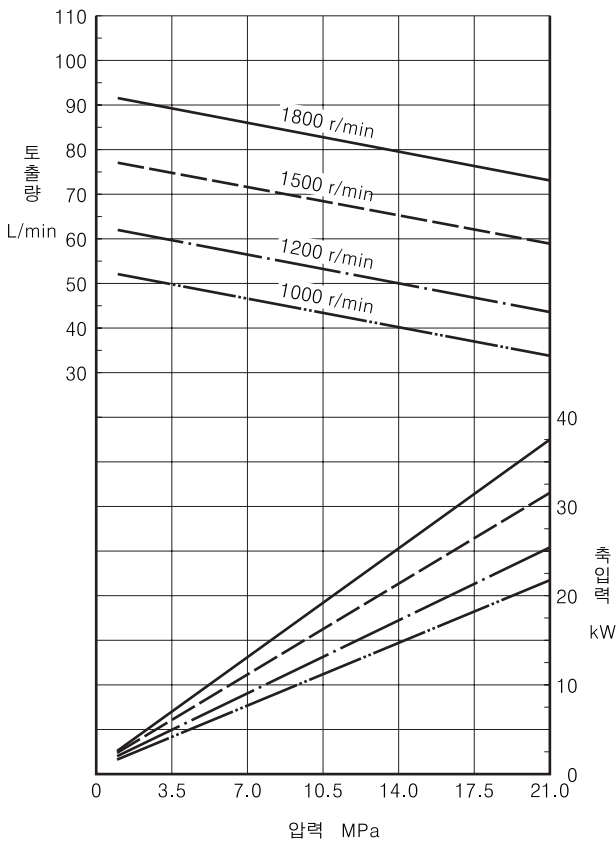
● PV2R12-※-26



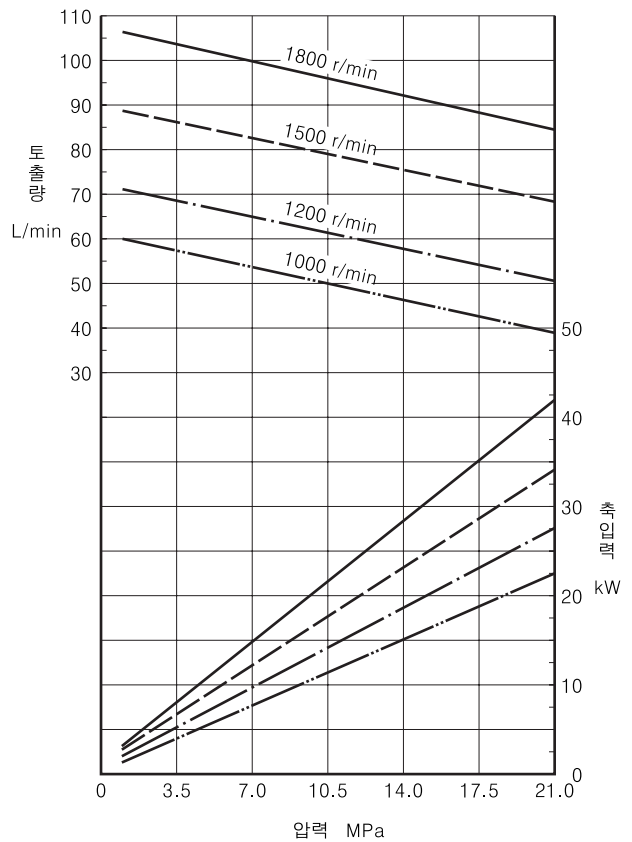
● PV2R12-※-33



● PV2R23-※-52



● PV2R23-※-60

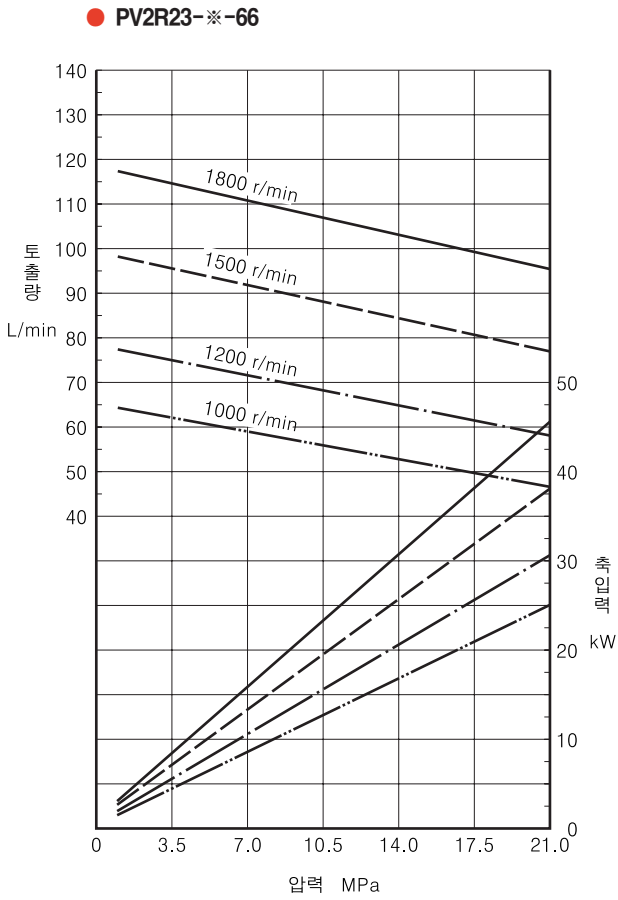


압력-토출량, 축입력 특성

아래의 특성은 점도 20 mm²/s (ISO VG32 상당유, 유온 50℃) 일 때의 대표 성능입니다.

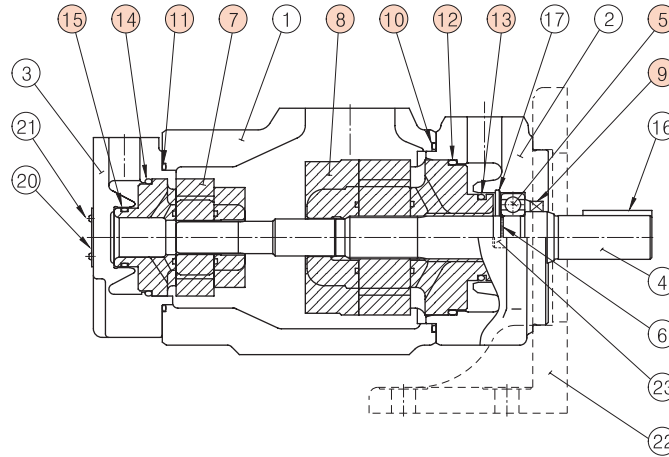
B

PV2R형
더블 펌프



■ 카트리지 키트, 씰, 베어링 일람표

**PV2R12
PV2R13
PV2R23**



● 카트리지 키트

모델 코드	⑦ 소용량측 카트리지 코드	⑧ 대용량측 카트리지코드	모델 코드	⑦ 소용량측 카트리지 코드	⑧ 대용량측 카트리지 코드
PV2R12- 6-★-※-REAA-4222	CPV2R13- 6-L-4222	CPV2R2 -★-R-41	PV2R13- 6-★-※-RAAA-4222	CPV2R13- 6-L-4222	CPV2R3 -★-R-31
PV2R12- 8-★-※-REAA-4222	CPV2R13- 8-L-4222		PV2R13- 8-★-※-RAAA-4222	CPV2R13- 8-L-4222	
PV2R12- 10-★-※-REAA-4222	CPV2R13-10-L-4222		PV2R13- 10-★-※-RAAA-4222	CPV2R13-10-L-4222	
PV2R12- 12-★-※-REAA-4222	CPV2R13-12-L-4222		PV2R13- 12-★-※-RAAA-4222	CPV2R13-12-L-4222	
PV2R12- 14-★-※-REAA-4222	CPV2R13-14-L-4222		PV2R13- 14-★-※-RAAA-4222	CPV2R13-14-L-4222	
PV2R12- 17-★-※-REAA-4222	CPV2R13-17-L-4222		PV2R13- 17-★-※-RAAA-4222	CPV2R13-17-L-4222	
PV2R12- 19-★-※-REAA-4222	CPV2R13-19-L-4222		PV2R13- 19-★-※-RAAA-4222	CPV2R13-19-L-4222	
PV2R12- 23-★-※-REAA-4222	CPV2R13-23-L-4222		PV2R13- 23-★-※-RAAA-4222	CPV2R13-23-L-4222	
PV2R12- 25-★-※-REAA-4222	CPV2R13-25-L-4222		PV2R13- 25-★-※-RAAA-4222	CPV2R13-25-L-4222	
PV2R12- 31-★-※-REAA-4222	CPV2R13-31-L-4222		PV2R13- 31-★-※-RAAA-4222	CPV2R13-31-L-4222	
PV2R23- 41-★-※-REAA-41	CPV2R23-41-L-41	CPV2R3 -★-R-31			
PV2R23- 47-★-※-REAA-41	CPV2R23-47-L-41				
PV2R23- 53-★-※-REAA-41	CPV2R23-53-L-41				
PV2R23- 59-★-※-REAA-41	CPV2R23-59-L-41				
PV2R23- 65-★-※-REAA-41	CPV2R23-65-L-41				

주) 위의 표에서 ★ 부분에는 대용량측 이론 토출 용적 코드가 들어갑니다.
150페이지의 모델 코드 구성을 참조하여, 해당 이론 토출 용적 코드를 기입하십시오.

● 씰, 베어링

품번	부품 명칭	부품 코드			개수
		PV2R12	PV2R13	PV2R23	
5	베어링	6205	6207	6207	1
9	오일씰	ISD 30 42 8	ISD 35 55 11	ISD 35 55 11	1
10	오링	JIS B 2401-1B-G105	JIS B 2401-1B-G135	JIS B 2401-1B-G135	1
11	오링	JIS B 2401-1B-G80	JIS B 2401-1B-G80	JIS B 2401-1B-G105	1
12	오링	JIS B 2401-1B-G85	JIS B 2401-1B-G115	JIS B 2401-1B-G115	1
13	오링	JIS B 2401-1B-P46	AS 568-231 (NBR, Hs90)	AS 568-231 (NBR, Hs90)	1
14	오링	JIS B 2401-1B-G60	JIS B 2401-1B-G60	JIS B 2401-1B-G85	1
15	오링	JIS B 2401-1B-G30	JIS B 2401-1B-G30	JIS B 2401-1B-P46	1

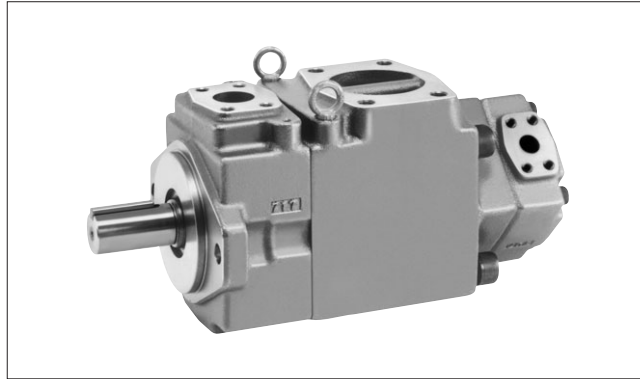
주) 품번 ⑫, ⑬의 오링은 대용량측 카트리지 키트에, 품번 ⑭, ⑮의 오링은 소용량측 카트리지 키트에 각각 포함되어 있습니다.
● 인산 에스테르계 작동유용 펌프 (F-PV2R※※) 는 카트리지 키트 및 씰이 위의 표와는 다르므로 당사료 별도 문의 바랍니다.



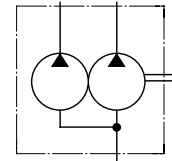
PV2R24A/34A형 더블 펌프

“PV2R24A/34A” Series Double Vane Pumps

새롭게 개발된 PV2R4A형을 대용량측에 사용한 더블 펌프입니다.
 토출된 사용유는 각각의 회로에 공급할 수 있습니다.



JIS 유압기호도



B

PV2R24A
34A형 더블 펌프



■ 모델 코드 구성

PV2R24A	-41	-138	-L	-R	E	A	A	-10
시리즈 코드	소용량측 이론 토출 용적 cm ³ /rev	대용량측 이론 토출 용적 cm ³ /rev	취부 형식	회전 방향	소용량측 토출 포트 방향	대용량측 토출 포트 방향	흡입 포트 방향	설계 번호
PV2R24A ^{*2}	41, 47, 53, 59, 65	138 162 193	L: 푸트 취부형	[축단에서 볼 때]	[축단에서 볼 때] E: 좌 45° 위 (표준)	[축단에서 볼 때]	[축단에서 볼 때]	10
PV2R34A ^{*2}	76, 94, 116		F: 플랜지 취부형	R: 시계 방향 ^{*1} (표준)	A: 위 (표준)	A: 위 (표준)	A: 위 (표준)	

- ★1. 반시계 방향 회전용 펌프도 제작 가능합니다. 상세 사항은 당사로 별도 문의 바랍니다.
- ★2. 인산 에스테르계 작동유용도 갖추고 있습니다. 단 인산 에스테르계의 경우에는 씰 종류가 특수(불소 고무)하므로 모델 코드 앞에 「R-」를 붙여 지정하십시오.

■ 사양

모델 코드	최고 사용 압력 ^{*1} MPa		토출량 · 축입력		허용 회전수 r/min
	소용량측	대용량측	소용량측 펌프	대용량측 펌프	
PV2R24A-※-※-※-REAA-10	21	17.2	PV2R2형 싱글 펌프와 같음 (144, 145페이지 참조)	PV2R4A형 싱글 펌프와 같음 (149페이지 참조)	600~1800
PV2R34A-※-※-※-RAAA-10			21 ^{*2}		

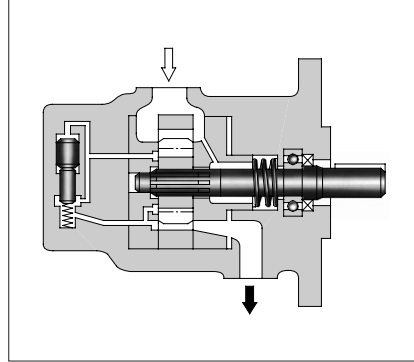
- ★1. 최고 사용 압력은 내마모성 석유계 작동유를 사용할 때의 수치입니다. 기타 작동유를 사용할 때는 당사로 별도 문의 바랍니다.
- ★2. 이론 토출 용적 “116”은 최고 사용 압력이 16 MPa로 제한됩니다.

● PV2R24A/34A형 더블 펌프의 상세 사양에 관해서는 당사로 별도 문의 바랍니다.

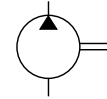
PV11R형 싱글 펌프

“PV11R” Series Single Vane Pumps

고압으로 사용할 때 가장 문제가 되는 베인과 캠링 사이의 습동 마모를 기계 구조 및 트라이 보로지 (윤활 기술) 기법으로 해결한 초고압 펌프입니다.



JIS 유압기호도



■ 사양

● 최고 사용 압력

모델 코드	이론 토출 용적 cm ³ /rev	최고 사용 압력 MPa					
		석유계 작동유		수성형 작동유			합성 작동유
		내마모성 작동유	일반 작동유	내마모성 물-그리콜계 작동유	비내마모성*1 물-그리콜계 작동유	W/O 에멀전계 작동유	인산 에스테르계 작동유
PV11R10- 2	2.2	31.5*2	25	25	7	7	25
PV11R10- 5	4.5						
PV11R10- 7	6.8						
PV11R10-10	9.7						
PV11R10-12	12.1						
PV11R20-15	15.2	35	25	25	7	7	25
PV11R20-19	19.0						
PV11R20-22	22.1						

★1. 내마모성 물-그리콜계 작동유의 명칭에 관해서는 126페이지의 “사용유”를 참조 바랍니다.

★2. 25 MPa를 초과하여 사용할 때 회전수는 1450 r/min 이상으로 하십시오.

● 허용회전수, 토출량 · 축입력 특성, 질량

모델 코드	허용 회전수 r/min					토출량 · 축입력 특성	질량 kg	
	최고				최저*		플랜지 취부형	푸트 취부형
	석유계 작동유		수성형 작동유	합성 작동유				
	내마모성 작동유	일반 작동유		인산 에스테르계 작동유				
PV11R10- 2	3000	1800	1200	1200	950	160, 161 페이지 참조	16.4	19.4
PV11R10- 5								
PV11R10- 7								
PV11R10-10								
PV11R10-12	2300	1800	1200	1200	800	161페이지 참조	16.4	19.4
PV11R20-※	1800				1200			

★ 저회전수로 기동시킬 때는 최고 점도가 제한됩니다.

상세 사양은 126페이지의 “사용유”를 참조 바랍니다.

■ 모델 코드 구성

PV11R10	-12	-L	-R	A	A	-20
시리즈 코드	이론 토출 용적 cm ³ /rev	취부 형식	회전 방향	토출 포트 방향	흡입 포트 방향	설계 번호
PV11R10*2	2, 5, 7, 10, 12	L: 푸트 취부형	[축단에서 볼 때]	[축단에서 볼 때]	[축단에서 볼 때]	20
PV11R20*2	15, 19, 22	F: 플랜지 취부형	R: 시계 방향*1 (표준)	A: 위 (표준)	A: 위 (표준)	20

★1. 반시계 방향 회전용 펌프도 제작 가능합니다. 상세 사항은 별도 문의 바랍니다.

★2. 인산 에스텔계 작동유용도 갖추고 있습니다. 단 인산 에스텔계의 경우에는 쉘 종류가 특수(불소 고무)하므로 모델 코드 앞에 「F-」를 붙여 지정하십시오.

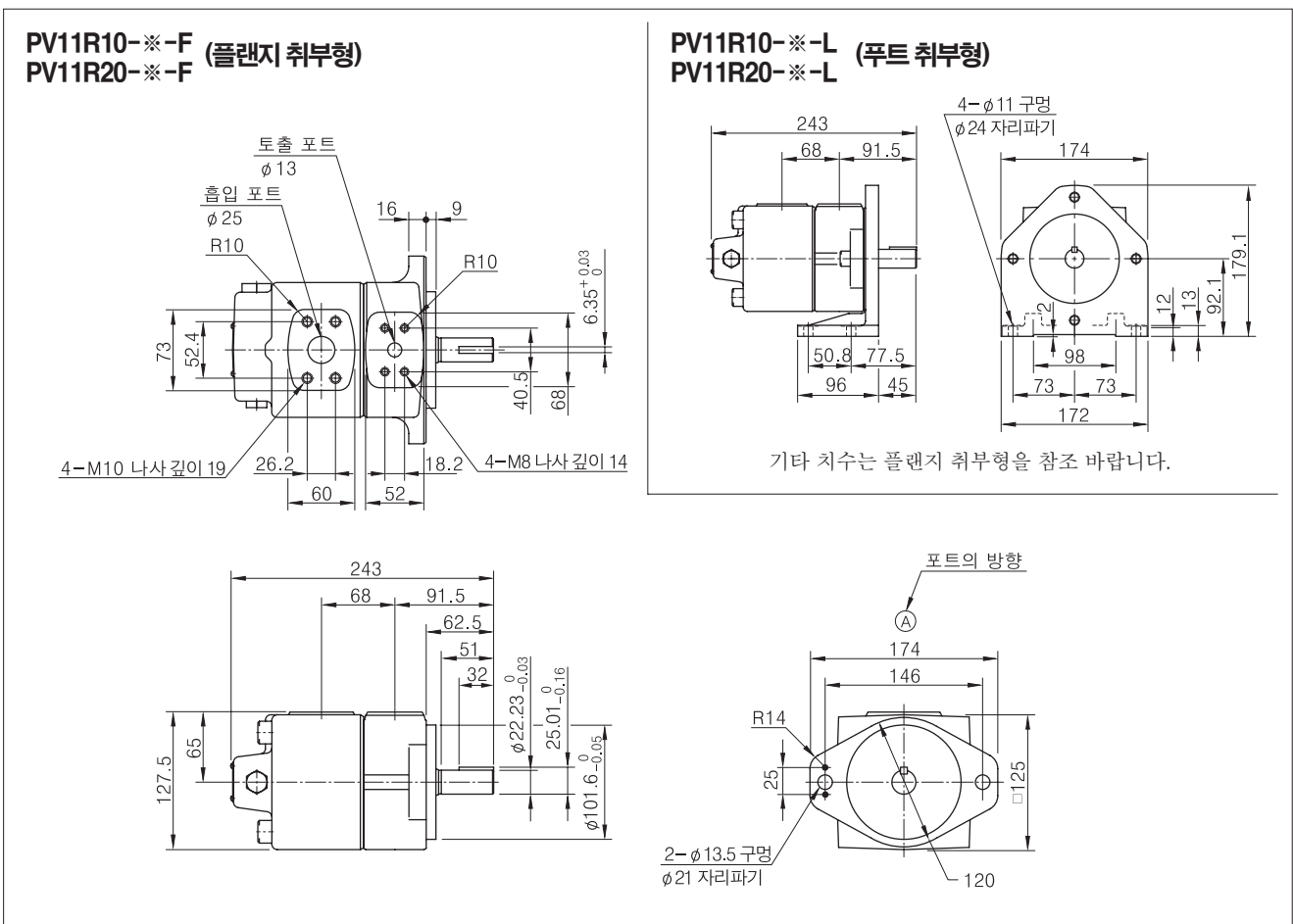
■ 포트 플랜지 키트

펌프에는 포트 플랜지가 포함되어 있지 않습니다. 사용할 때는 아래 표를 참조하여 주문 바랍니다.

흡입 포트용 포트 플랜지의 상세 사항은 742, 743페이지를, 토출 포트용 포트 플랜지의 상세 사항은 744페이지를 참조 바랍니다.

펌프 모델	포트 명칭	포트 플랜지 키트 코드		
		Rc(구표시PT) 나사형	삽입 용접형	돌기 용접형
PV11R10	흡입 포트	F5-08-A-10	F5-08-B-10	F5-08-C-10
PV11R20	토출 포트	-	F6-04W-B-M-10	-

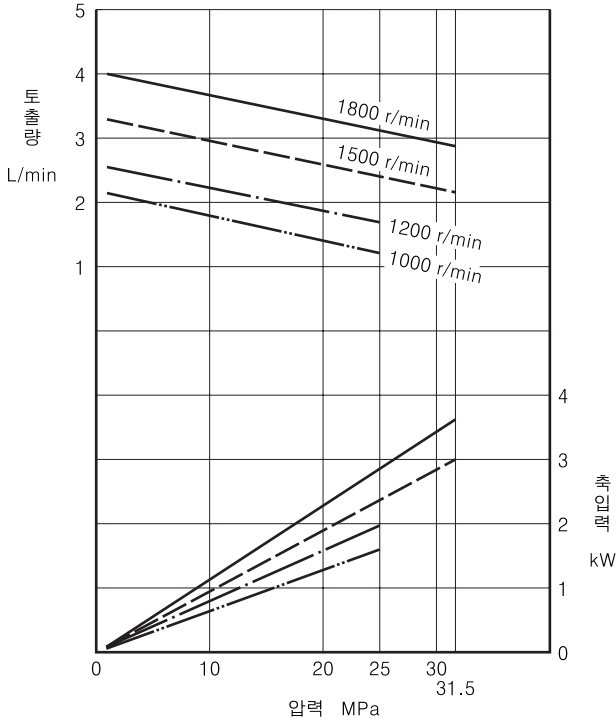
주) 인산 에스텔계 작동유용도 갖추고 있습니다. 단, 인산 에스텔계의 경우에는 쉘 종류가 특수(불소 고무)하므로 모델 코드 앞에 「F-」를 붙여 주십시오.



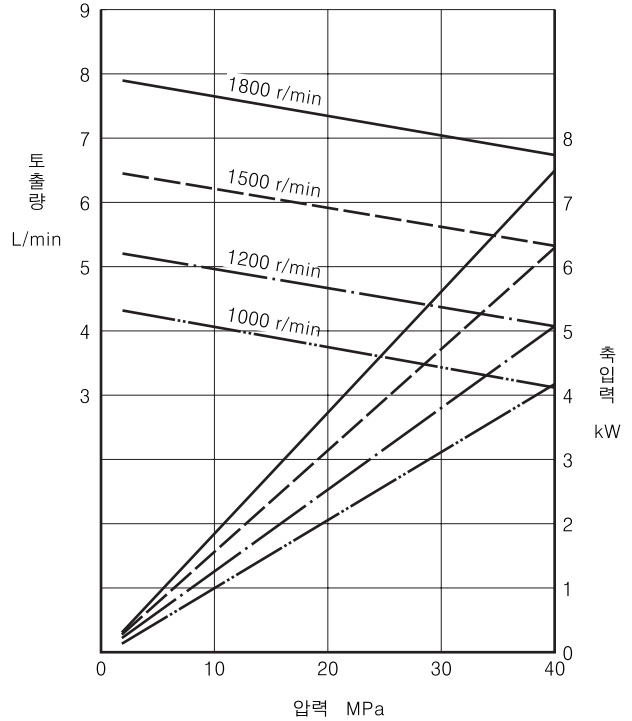
압력-토출량, 축입력 특성

아래의 특성은 점도 20 mm²/s (ISO VG32 상당유, 유온 50℃) 일 때의 대표 성능입니다.

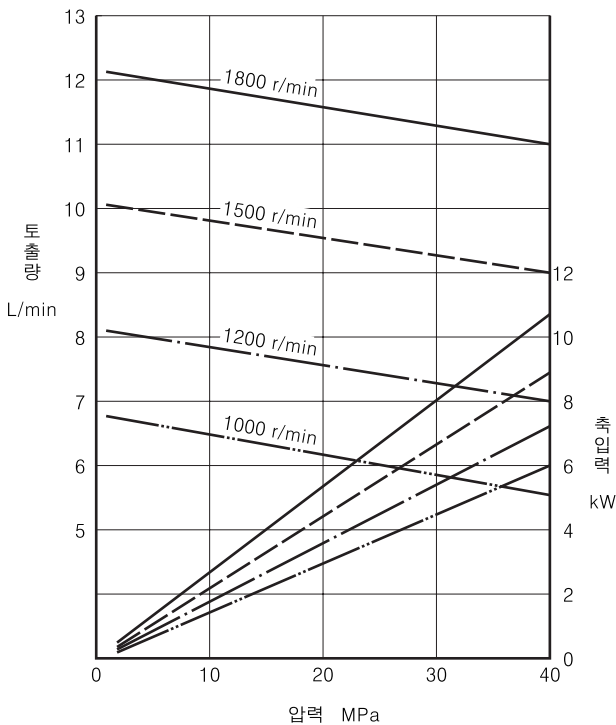
● PV11R10-2



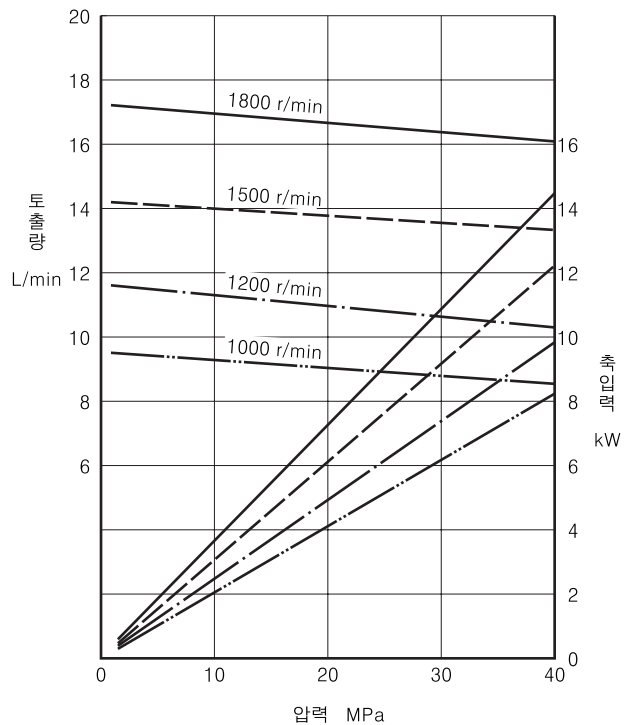
● PV11R10-5



● PV11R10-7



● PV11R10-10



압력-토출량, 축입력 특성

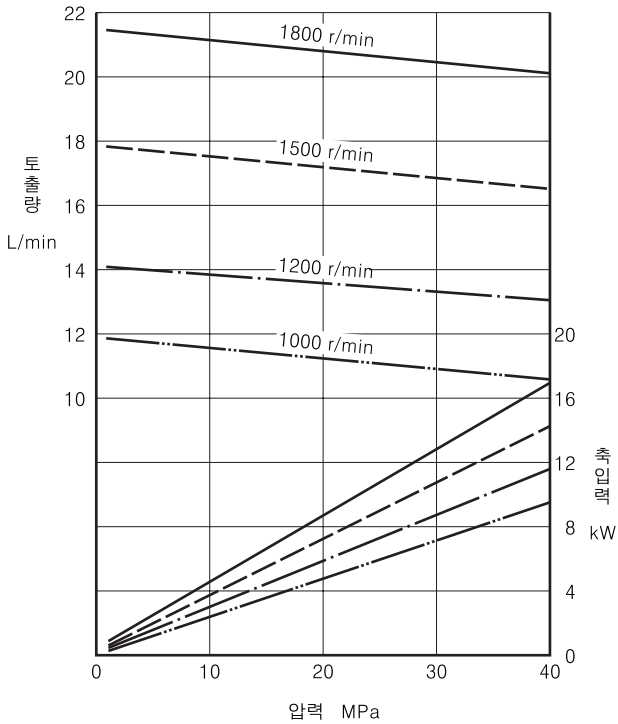
아래의 특성은 점도 20 mm²/s (ISO VG32 상당유, 유온 50℃) 일 때의 대표 성능입니다.

B

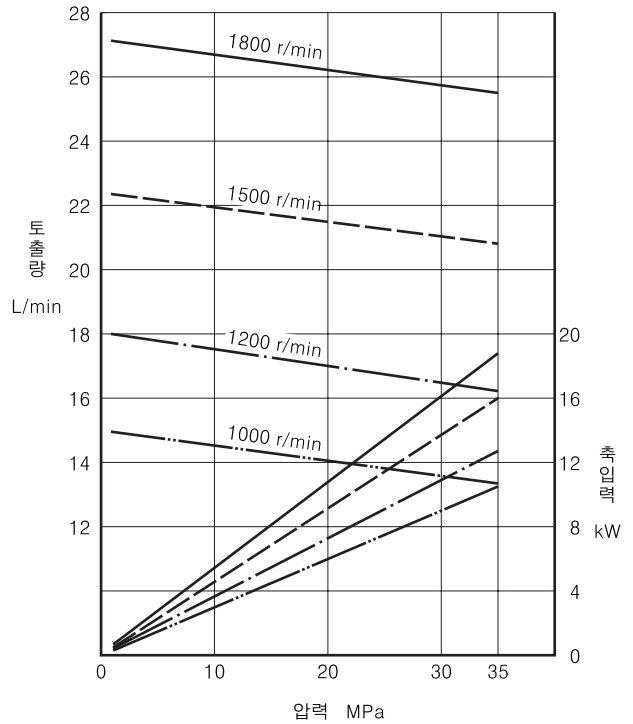
PV11R형
싱글 펌프



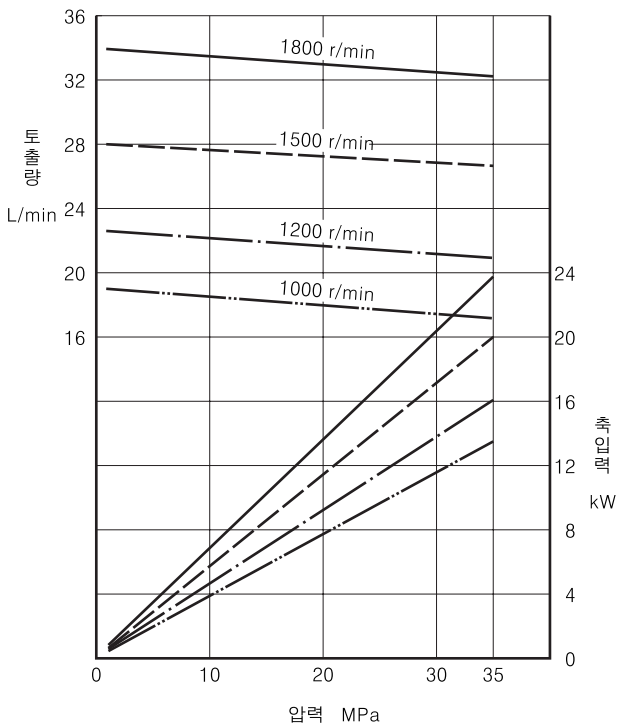
● PV11R10-12



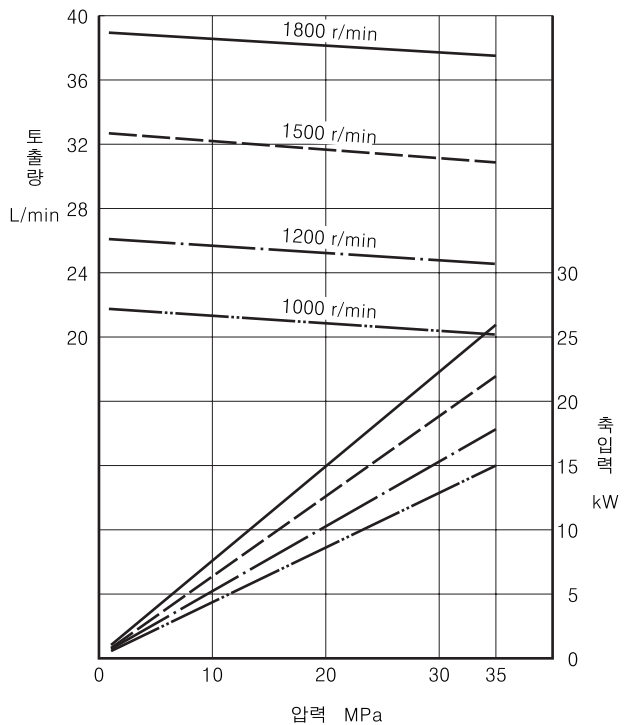
● PV11R20-15



● PV11R20-19

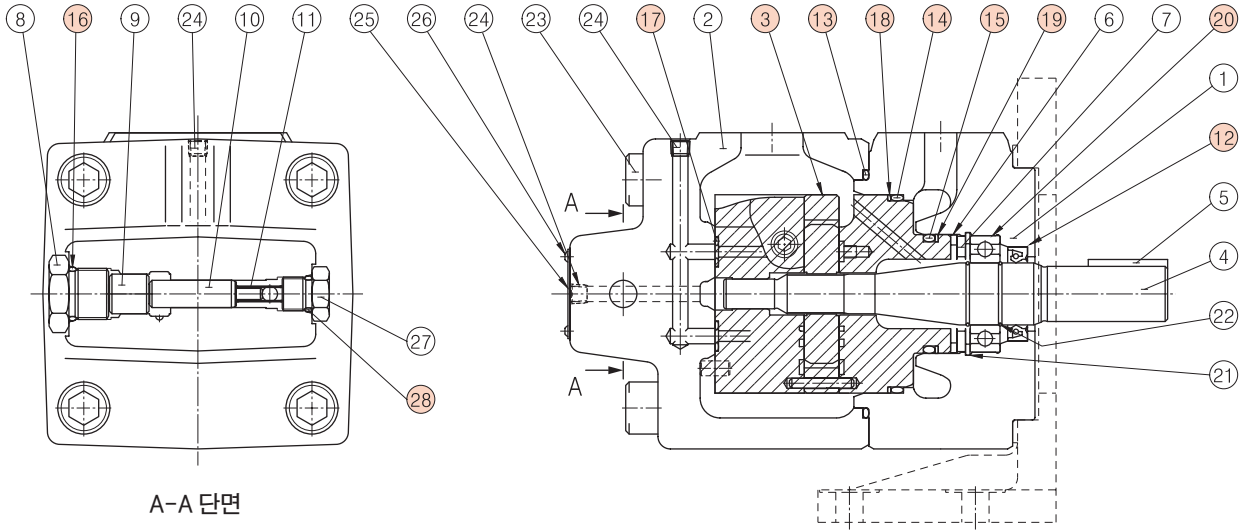


● PV11R20-22



■ 카트리지 키트, 씰, 베어링 일람표

PV11R10
PV11R20



● 카트리지 키트

모델 코드	③ 카트리지 키트 코드
PV11R10- 2-※-RAA-20	CPV11R10- 2-R-20
PV11R10- 5-※-RAA-20	CPV11R10- 5-R-20
PV11R10- 7-※-RAA-20	CPV11R10- 7-R-20
PV11R10-10-※-RAA-20	CPV11R10-10-R-20
PV11R10-12-※-RAA-20	CPV11R10-12-R-20
PV11R20-15-※-RAA-20	CPV11R20-15-R-20
PV11R20-19-※-RAA-20	CPV11R20-19-R-20
PV11R20-22-※-RAA-20	CPV11R20-22-R-20

● 씰, 베어링

품번	부품 명칭	부품 코드	개수
		PV11R10, PV11R20	
12	오일씰	ISD 25 38 8	1
13	오링	JIS B 2401-1B-G95	1
14	오링	JIS B 2401-1B-G75	1
15	오링	JIS B 2401-1B-P42	1
16	오링	JIS B 2401-1B-P18	1
17	오링	JIS B 2401-1B-P9	3
18	백업링	JIS B 2407-T3-G75	1
19	백업링	JIS B 2407-T2-P42	1
20	베어링	6005	1
28	오링	JIS B 2401-1B-P11	1

주) 품번 ⑭, ⑮, ⑰의 오링 및 ⑱의 백업링은 카트리지 키트에 포함됩니다.

● 인산 에스테르계 작동유 펌프 (F-PV11R※) 의 경우에는 카트리지 키트 및 씰이 위의 표와 다르므로, 당사로 별도 문의 바랍니다.