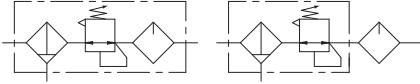
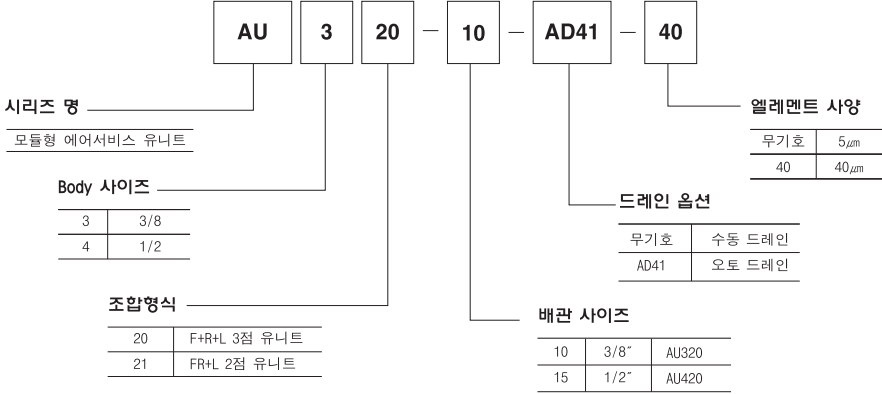


모듈형 에어 서비스 유니트 / AU320, AU321, AU420, AU421 시리즈

공압기호



주문형식



사양

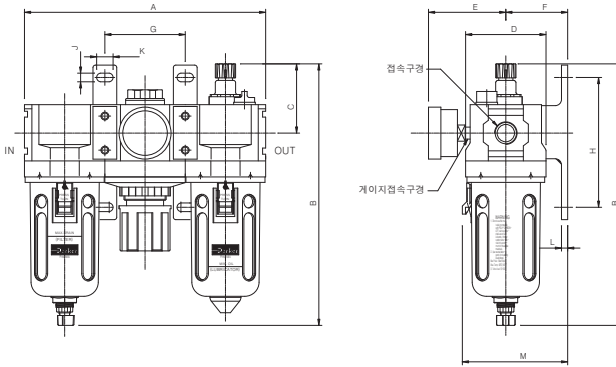
형식	AU320	AU321	AU420	AU421
구성기기	필터	AF320	-	AF420
	레귤레이터	AR320	-	AR420
	루브리케이터	AL320	AL320	AL420
	필터+레귤레이터	-	AFR320	-
접속구경	Rc(PT) 3/8"		Rc(PT) 1/2"	
게이지 접속구경	Rc(PT) 1/8"		Rc(PT) 1/4"	
사용유체	압축 공기			
보존 내압력	1.5MPa(15.0 bar)			
최대 공급압력	1.0MPa(10.0 bar)			
설정압력범위	0.05~0.85MPa(0.5~8.5 bar)			
주위 온도 및 사용유체 온도	0 ~ 60 °C			
여과도	5 μ m (옵션 40 μ m)			
추천유종	터빈유 1종(ISO VG32)			
중량	1,126g	928g	1,618g	1,420g

모듈형 에어 서비스 유니트 / AU320, AU321, AU420, AU421 시리즈

외형치수도

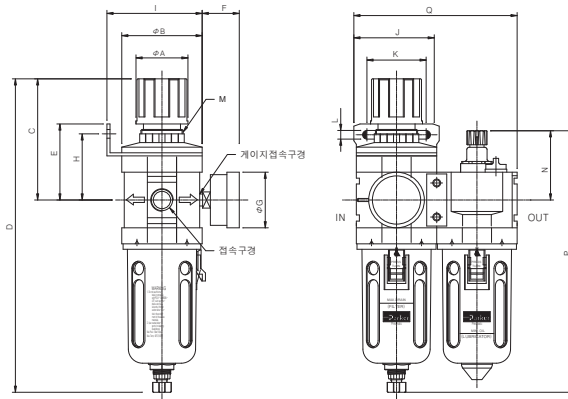
(단위 : mm)

AU 320 / AU 420



형 식	게이지 접속구경 Rc(PT)	접속구경 Rc(PT)	A	B	C	D	마운팅 브라켓							M
							E	F	G	H	J	K	L	
AU320	1/8"	1/4, 3/8"	195	206	56	65	67.5	45	65	105	7	14	7	86
AU420	1/4"	1/2"	240	224	56	80	75	45	80	105	7	14	7	93

AU 321 / AU 421



형 식	게이지 접속구경 Rc(PT)	접속구경 Rc(PT)	A	φB	C	D	마운팅 브라켓							M	N	P	Q	
							E	F	φG	H	I	J	K					L
AU321	1/8"	1/4, 3/8"	42	65	96	246	61.5	30	45	53.5	77	69	48	7	M36×P1.5	56	206	132
AU421	1/4"	1/2"	50	80	110	279	65	35	54	57	94.5	84	63	7	M42×P1.5	56	224	162