

3·5포트 직동식 솔레노이드 밸브

A06시리즈

메탈 씰/직접배관형 서브베이스 배관형

AS2306	3/2 way 싱글 솔레노이드
AS2406	5/2 way 싱글 솔레노이드
AD2406	5/2 way 더블 솔레노이드
AD3406	5/3 way 중간 정지
ADE3406	5/3 way 중간 배기



사양

구분		단위	AS2306	AS2406	AD2306	AD3406	ADE3406
사용유체			무급유공기(급유가능)				
포트사이즈			Rc $\frac{1}{8}$, $\frac{1}{4}$				
유효단면적	mm ²		9	10	10	9	9
사용온도	℃		-5~60				
사용압력	MPa		-0.1~1				
최고사용빈도	Cycle/min		600	600	600	360	360
응답시간 (at0.5MPa)	s		0.012	0.013	0.012	0.015	0.015
정격전압	V		AC100, 200, 110, 220				
절연종별	%		B종				
허용전압변동	Hz		±10				
주파수	VA		50/60공용				
피상전력	보지	50Hz	VA	13			13
		60Hz	VA	8.5			8.5
	유동	50Hz	VA	37			43
		60Hz	VA	32			39.5
중량	kg		0.34	0.47	0.66	0.68	0.68

주) 5℃ 이하의 저온에서 사용할 경우, 동결의 위험성이 있으므로, 에어드라이어 등을 통해 완전 건조된 공기를 사용해 주십시오.

주문형식

AS2406 - 02 - 100

①

②

③

① 밸브형식

AS2306
AS2406
AD2406
AD3406
ADE3406

② 포트사이즈

01 □ Rc $\frac{1}{8}$
02 □ Rc $\frac{1}{4}$

③ 전압

100 □ AC100V
110 □ AC110V
200 □ AC200V
220 □ AC220V

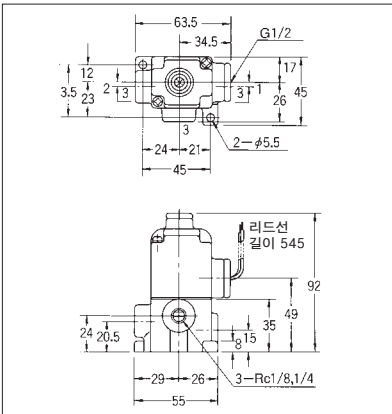
옵션 · 스페어 파트

부품명	품번	
솔레노이드	AC100V	A06-103
	AC110V	A06-10310
	AC200V	A06-203
	AC220V	A06-20320
서브베이스	Rc $\frac{1}{8}$	A06-SB-01
	Rc $\frac{1}{4}$	A06-SB-02
베이스가스켓	A06-G	
스프링	2위치용	A06-SS
	3위치용	A06-3S

A06 시리즈

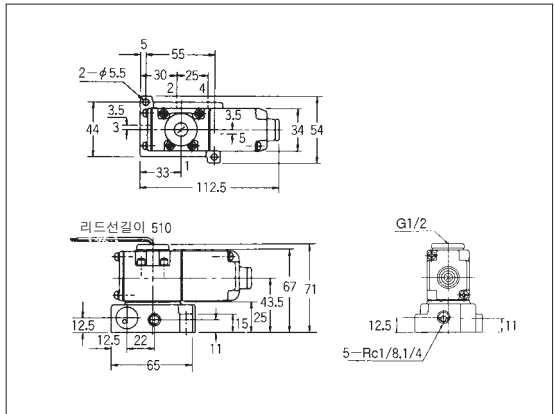
외형치수도

AS2306



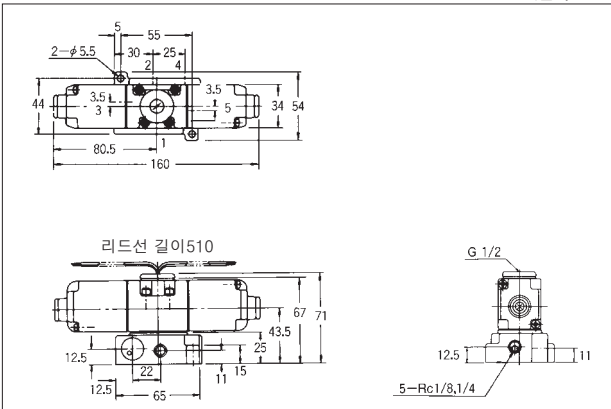
AS2406

(단위 : mm)



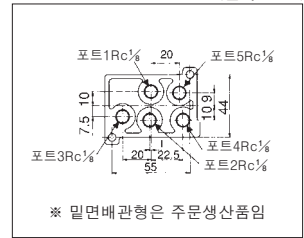
AD2406

(단위 : mm)



밀폐관형

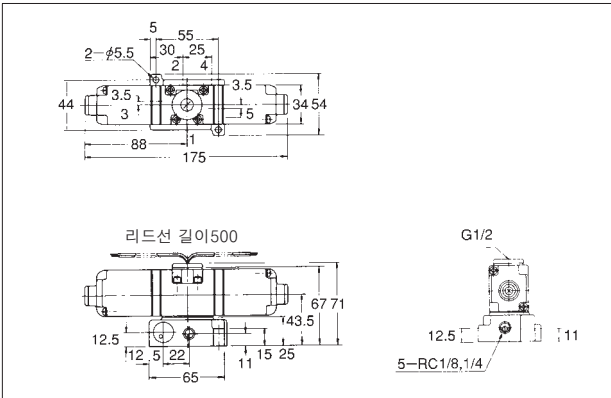
(단위 : mm)



※ 밀폐배관형은 주문생산품임

AD3406, ADE3406

(단위 : mm)



3·5포트직동식솔레노이드밸브

A08시리즈

메탈 씰/직접배관형·서브베이스 배관형

AS2308	2위치 3/2 way 싱글 솔레노이드
AS2408	2위치 5/2 way 싱글 솔레노이드
AD2408	2위치 5/2 way 더블 솔레노이드
AD3408	3위치 5/3 way 중간 정지
ADE3408	3위치 5/3 way 중간 배기



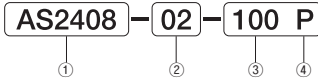
사양

구 분		단 위	AS2308	AS2408	AD2408	AD3408	ADE3408
사 용 유 체			무급유공기(급유가능)				
포 트 사 이 즈			Rc¼, ¾				
유 효 단 면 적	mm ²		22	30	30	25	25
사 용 온 도	℃		-5~60				
사 용 압 력	MPa		-0.1~1				
최 고 사 용 빈 도	Cycle/min		400	400	400	250	250
응 답 시 간 (at0.5MPa)	s		0.013	0.015	0.01	0.015	0.015
정 격 전 압	V		AC100, 200, 110, 220				
절 연 종 별			B종				
허 용 전 압 변 동	%		±10				
주 파 수	Hz		50/60공용				
피상전력	보지	50Hz	VA	25			25
		60Hz	VA	14			14
	시동	50Hz	VA		130		170
		60Hz	VA		110		140
중 량	kg		1.0	1.4	1.5	1.5	

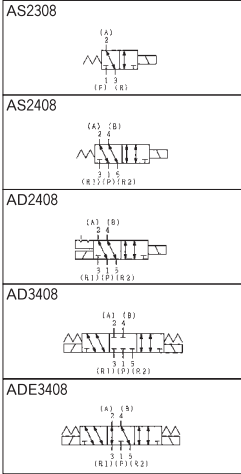
주) 5℃ 이하의 저온에서 사용할 경우, 동결의 위험성이 있으므로, 에어드라이어 등을 통해 완전 건조된 공기를 사용해 주십시오.

A08 시리즈

주문형식



① 밸브형식



② 포트사이즈

02	1/4
03	3/8

③ 전압

100	AC100V
110	AC110V
200	AC200V
220	AC220V

④ 전기회로 사양

무기호	없음(표준)
I	램프부착
K	서지보호 회로 내장
P	램프 · 서지보호 회로 내장

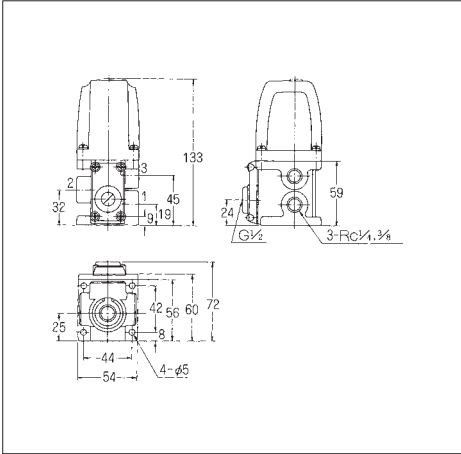
옵션 · 스페어 파트

부품명	용량	품번
2위치용 커버 부착 솔레노이드	AC100V용	A08-105
	AC110V용	A08-10510
	AC200V용	A08-205
	AC220V용	A08-20520
3위치용 커버 부착 솔레노이드	AC220V용	A08-109
	AC220V용	A08-10910
	AC220V용	A08-209
	AC220V용	A08-20920
서브베이스	Rc $\frac{1}{4}$	A08-SB-02
	Rc $\frac{3}{8}$	A08-SB-03
베이스가스켓		A08-G
스프링	2위치용	A08-SS
	3위치용	A08-3S

A08 시리즈

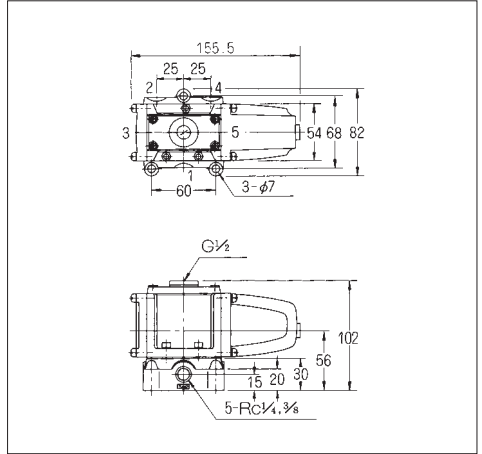
외형치수도

AS2308



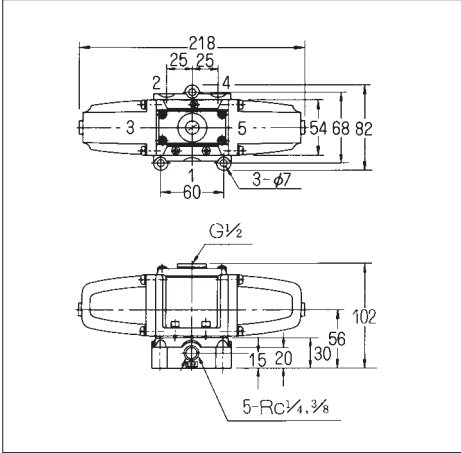
AS2408

(단위 : mm)



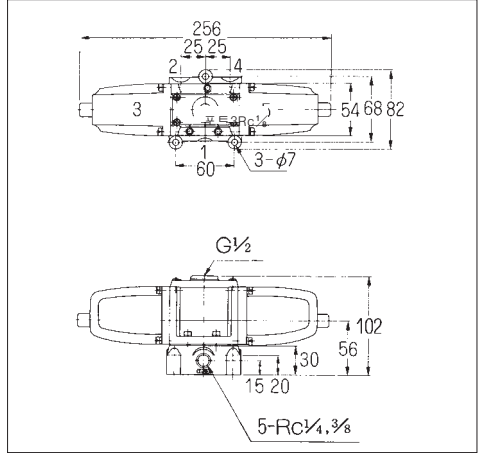
AD2408

(단위 : mm)



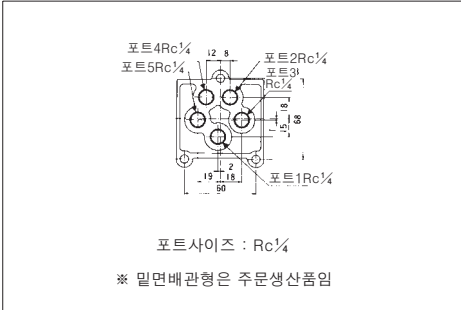
AD3408, ADE3408

(단위 : mm)



밀배관

(단위 : mm)



3·5포트 직동식 솔레노이드 밸브

A10시리즈

메탈 씰/직접배관형·서브베이스 배관형

AS2310	2위치 3/2 way 싱글 솔레노이드
AS2410	2위치 5/2 way 싱글 솔레노이드
AD2410	2위치 5/2 way 더블 솔레노이드
AD3410	3위치 5/3 way 중간 정지
ADE3410	3위치 5/3 way 중간 배기



사양

구 분		단 위	AS2310	AS2410	AD2410	AD3410	ADE3410
사 용 유 체			무급유공기(급유가능)				
포 트 사 이 즈			Rc $\frac{3}{8}$, $\frac{1}{2}$		Rc $\frac{1}{4}$, $\frac{3}{8}$, $\frac{1}{2}$		
유 효 단 면 적	mm ²		38	50	50	50	50
사 용 온 도	℃		-5~60				
사 용 압 력	MPa		-0.1~1				
최 고 사 용 빈 도	Cycle/min		350	350	350	200	200
응 답 시 간 (at0.5MPa)	s		0.013	0.015	0.01	0.015	0.015
정 격 전 압	V		AC100, 200, 110, 220				
절 연 종 별			B종				
허 용 전 압 변 동	%		±10				
주 파 수	Hz		50/60공용				
피상전력	보지	50Hz	VA	36			36
		60Hz	VA	27			27
	시동	50Hz	VA	290			430
		60Hz	VA	250			360
중 량	kg		1.3	1.9	2.7	2.9	2.9

주) 5℃ 이하의 저온에서 사용할 경우, 동결의 위험성이 있으므로, 에어드라이어 등을 통해 완전 건조된 공기를 사용해 주십시오.

주문형식

AS2410 - 03 - 100 P

①
②
③
④

① 밸브형식

AS2310	
AS2410	
AD2410	
AD3410	
ADE3410	

② 포트사이즈

02	Rc 1/4
03	Rc 3/8
04	Rc 1/2

③ 전압

100	AC100V
110	AC110V
200	AC200V
220	AC220V

④ 전기회로 사양

무기호	없음 (표준)
I	램프 부착
K	서지보호 회로 내장
P	램프 · 서지보호 회로 내장

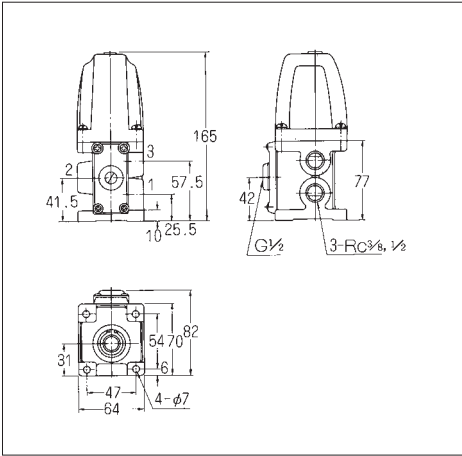
옵션 · 스페어 파트

부품명	용량	품번
2위치용 커버 부착 슬레노이드	AC100V용	A10-106
	AC110V용	A10-10610
	AC200V용	A10-206
	AC220V용	A10-20620
3위치용 커버 부착 슬레노이드	AC220V용	A10-113
	AC220V용	A10-11310
	AC220V용	A10-213
	AC220V용	A10-21320
서브베이스	Rc 1/4	A10-SB-02
	Rc 3/8	A10-SB-03
	Rc 1/2	A10-SB-04
베이스가스켓		A10-G
스프링	2위치용	A10-SS
	3위치용	A10-3S

A10 시리즈

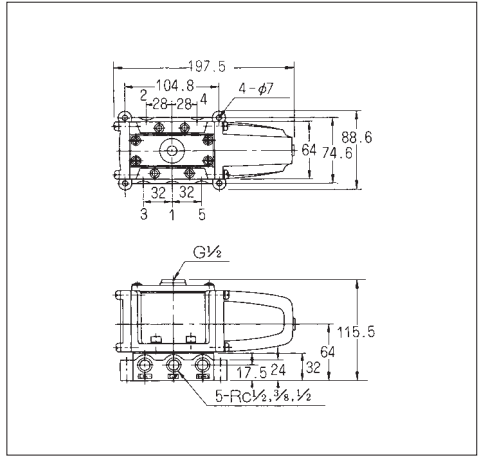
외형치수도

AS2310



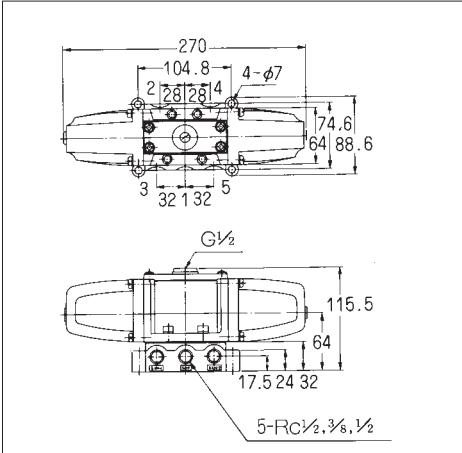
AS2410

(단위 : mm)



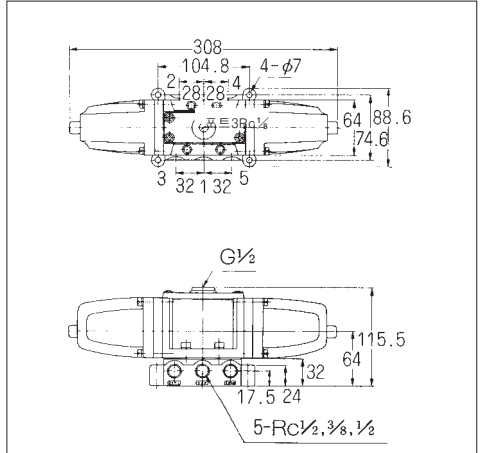
AD2410

(단위 : mm)



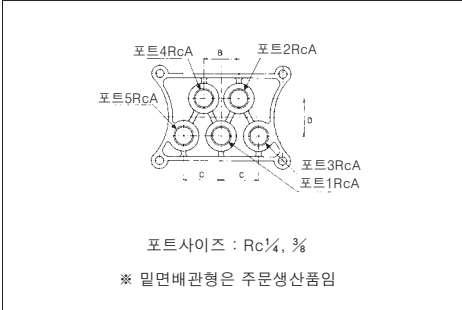
AD3410, ADE3410

(단위 : mm)



밀배관

(단위 : mm)



3·5포트 직동식 솔레노이드 밸브

A15시리즈

메탈 씰/직접배관형 ·서브베이스 배관형

AS2315	2위치 3/2 way 싱글 솔레노이드
AS2415	2위치 5/2 way 싱글 솔레노이드
AD2415	2위치 5/2 way 더블 솔레노이드
AD3415	3위치 5/3 way 중간 정지
ADE3415	3위치 5/3 way 중간 배기



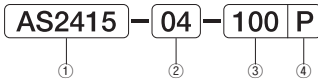
사양

구 분		단 위	AS2315	AS2415	AD2415	AD3415	ADE3415
사 용 유 체			무급유공기(급유가능)				
포 트 사 이 즈			Rc $\frac{1}{2}$, $\frac{3}{4}$				
유 효 단 면 적		mm ²	80	75	75	75	75
사 용 온 도		℃	-5~60				
사 용 압 력		MPa	-0.1~1				
최 고 사 용 빈 도		Cycle/min	150	150	150	150	150
응 답 시 간 (at0.5MPa)		s	0.018	0.035	0.025	0.020	0.020
정 격 전 압		V	AC100, 200, 110, 220				
절 연 종 별			B종				
허 용 전 압 변 동		%	±10				
주 파 수		Hz	50/60공용				
피상전력	보지	50Hz	VA	38			38
		60Hz	VA	28			28
	유동	50Hz	VA	370			520
		60Hz	VA	320			480
총 량		kg	1.8	2.8 (3.2)	3.6 (4.0)	3.8 (4.2)	3.8 (4.2)

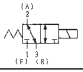
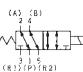
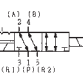
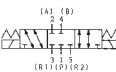
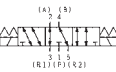
주) 5℃ 이하의 저온에서 사용할 경우, 동결의 위험성이 있으므로, 에어드라이어 등을 통해 완전 건조된 공기를 사용해 주십시오.
() 값은 Rc $\frac{3}{4}$ 의 경우 중량임.

A15 시리즈

주문형식



① 밸브형식

AS2315	
AS2415	
AD2415	
AD3415	
ADE3415	

② 포트사이즈

04	Rc $\frac{1}{2}$
06	Rc $\frac{3}{4}$

③ 전압

100	AC100V
110	AC110V
200	AC200V
220	AC220V

④ 전기회로 사양

무기호	없음(표준)
I	램프부착
K	서지보호 회로 내장
P	램프 · 서지보호 회로 내장

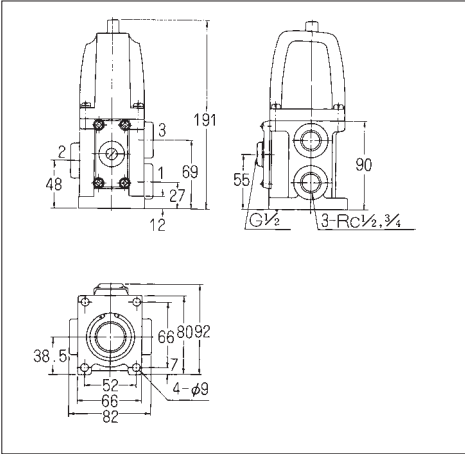
옵션 · 스페어 파트

부품명	품번	
2위치용 커버 부착 솔레노이드	AC100V용	A15-107
	AC110V용	A15-10710
	AC200V용	A15-207
	AC220V용	A15-20720
3위치용 커버 부착 솔레노이드	AC220V용	A15-115
	AC220V용	A15-11510
	AC220V용	A15-215
서브베이스	Rc $\frac{1}{2}$	A15-SB-04
	Rc $\frac{3}{4}$	A15-SB-06
베이스가스켓		A15-G
스프링	2위치용	A15-SS
	3위치용	A15-3S

A15 시리즈

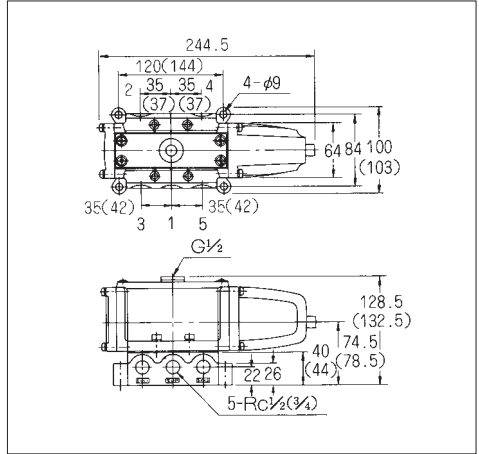
외형치수도

AS2315



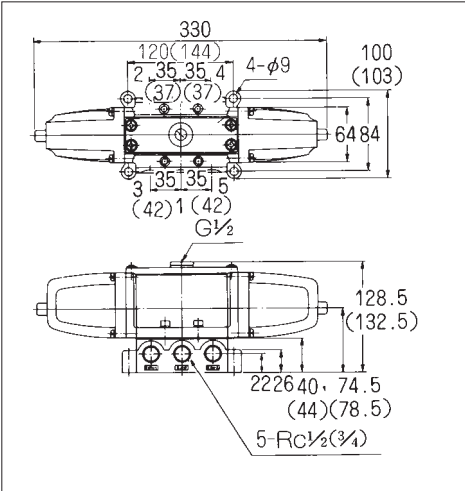
AS2415

(단위 : mm)



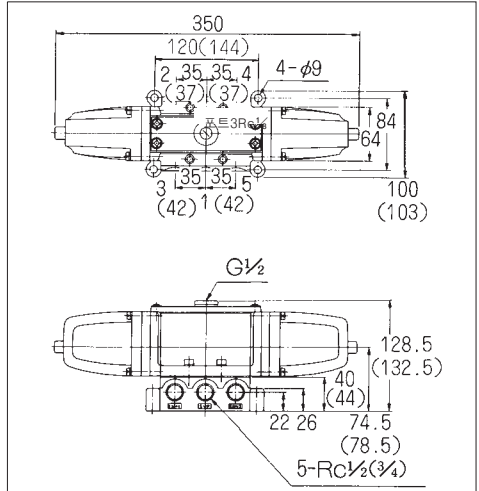
AD2415

(단위 : mm)



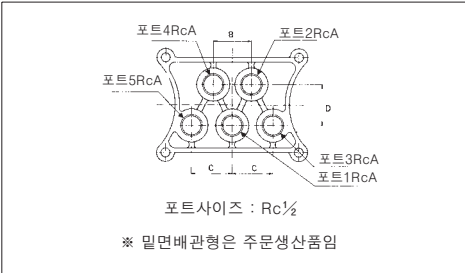
AD3415, ADE3415

(단위 : mm)



밀배관

(단위 : mm)



3·5포트 직동형 솔레노이드 밸브

A25 시리즈

메탈 씰/직접 배관형·서브 베이스 배관형

AS2325	2위치 3/2 way 싱글 솔레노이드
AS2425	2위치 5/2 way 싱글 솔레노이드
AD2425	2위치 5/2 way 더블 솔레노이드
AD3425	3위치 5/3 way 중간 정지
ADE3425	3위치 5/3 way 중간 배기



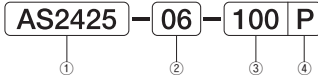
사양

구분	단위	AS2325	AS2425	AD2425	AD3425	ADE3425
사용 유체		무급유 공기(급유 가능)				
포트 사이즈		Rc $\frac{1}{4}$, 1	Rc $\frac{1}{4}$, 1, 1 $\frac{1}{4}$			
유효 단면적	mm ²	190	180	180	180	180
사용 온도	°C	-5~60				
사용 압력	MPa	-0.1~1				
최대 사용 빈도	Cycle/min	60	60	60	60	60
응답 시간 (at 0.5MPa)	s	0.035	0.035	0.03	0.035	0.035
정격 전압	V	AC100, 200, 110, 220				
절연종별		B종				
허용 전압 변동	%	±10				
주파수	Hz	50/60공용				
파지력	보지	50Hz	80		120	
		60Hz	80		120	
파지력	유동	50Hz	800		1400	
		60Hz	800		1400	
중량	kg	4.5	7.5(9.0)	9.0(10.5)	12.8(14.3)	12.8(14.3)

주) 5°C이하의 저온에서 사용할 경우, 동결의 위험이 있으므로, 에어 드라이어 등을 통해 완전 건조된 공기를 사용하십시오.

() 값은 Rc $\frac{1}{4}$ 의 경우 질량임.

주문형식



① 밸브형식

AS2325	
AS2425	
AD2425	
AD3425	
ADE3425	

② 포트사이즈

06	Rc $\frac{3}{4}$
08	Rc1
10	Rc1 $\frac{1}{4}$

③ 전압

100	AC100V
110	AC110V
200	AC200V
220	AC220V

④ 전기회로 사양

무기호	없음 (표준)
I	램프부착
K	서지보호 회로 내장
P	램프 · 서지보호 회로 내장

옵션·스페어파트

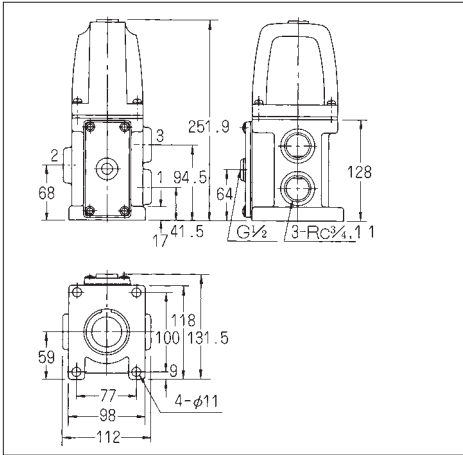
부 품 명		품 번
2위치용 커버 부착 솔레노이드	AC100V용	A25-114
	AC110V용	A25-11410
	AC200V용	A25-214
	AC220V용	A25-21420
3위치용 커버 부착 솔레노이드	AC100V용	A25-123
	AC100V용	A25-12310
	AC200V용	A25-223
	AC220V용	A25-22320
서브베이스	Rc $\frac{3}{4}$	A25-SB-06
	Rc1	A25-SB-08
	Rc1 $\frac{1}{4}$	A25-SB-10
베이스가스켓		A25-G
스프링	2위치용	A25-SS
	3위치용	A25-3S

A25 시리즈

외형치수도

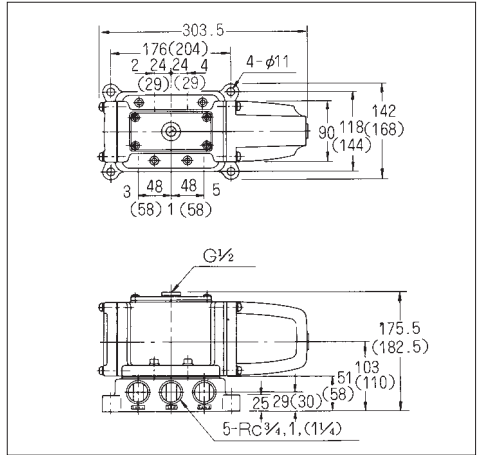
AS2325

(단위 : mm)



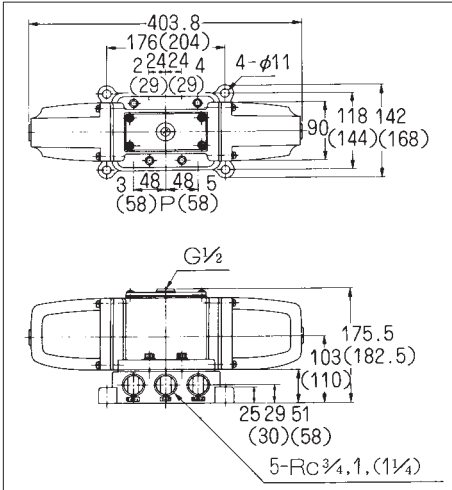
AS2425

(단위 : mm)



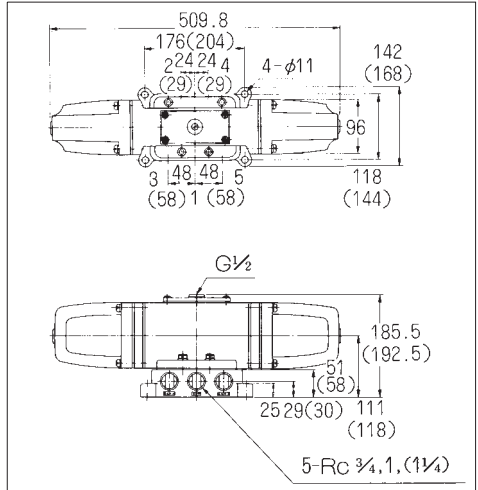
AD2425

(단위 : mm)



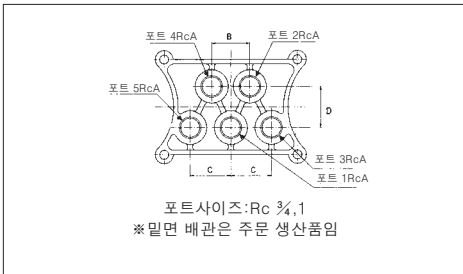
AD3425, ADE3425

(단위 : mm)



밀배관

(단위 : mm)



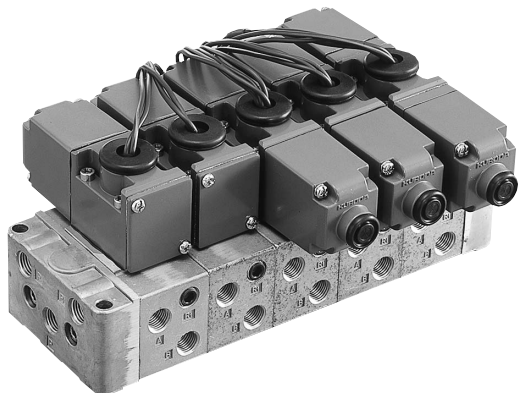
개별 배선형 매니폴드

MF○-C

분리형

MF□-CC 공통SUP, 공통EXH
포트2·4측면 배관

MF□-CI 공통SUP, 개별EXH
포트2·4측면 배관



매니폴드 사양

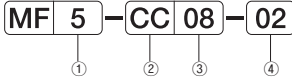
매니폴드 형식		MF□-CC06	MF□-CC08	MF□-CC10	MF□-CC15	MF□-CC25
		공통SUP, 공통EXH	공통SUP, 공통EXH	공통SUP, 공통EXH	공통SUP, 공통EXH	공통SUP, 공통EXH
포 트	포 트 1	Rc¼	Rc⅜	Rc½	Rc¾	Rc1
	포 트 3·5	Rc¼	Rc⅜	Rc½	Rc¾	Rc1
	포 트 2·4	Rc⅛, ¼	Rc¼, ⅜	Rc⅜, ½	Rc½	Rc¾, 1
연 수		2~20	2~20	2~20	2~20	2~20
작 용 밸 브		AS2406-NB	AS2408-NB	AS2410-NB	AS2415-NB	AS2425-NB
		AD2406-NB	AD2408-NB	AD2410-NB	AD2415-NB	AD2425-NB
		AD3406-NB	AD3408-NB	AD3410-NB	AD3415-NB	AD3425-NB
		ADE3406-NB	ADE3408-NB	ADE3410-NB	ADE3415-NB	ADE3425-NB
블랭킹 플레이트		CC06-BP	CC08-BP	CC10-BP	CC15-BP	CC25-BP

매니폴드 형식		MF□-CI06	MF□-CI08	MF□-CI10	MF□-CI15	MF□-CI25
		공통SUP, 개별EXH	공통SUP, 개별EXH	공통SUP, 개별EXH	공통SUP, 개별EXH	공통SUP, 개별EXH
포 트	포 트 1	Rc¼	Rc⅜	Rc½	Rc¾	Rc1
	포 트 3·5	Rc¼	Rc⅜	Rc½	Rc¾	Rc1
	포 트 2·4	Rc⅛, ¼	Rc¼, ⅜	Rc⅜, ½	Rc½	Rc¾, 1
연 수		2~20	2~20	2~20	2~20	2~20
작 용 밸 브		AS2406-NB	AS2408-NB	AS2410-NB	AS2415-NB	AS2425-NB
		AD2406-NB	AD2408-NB	AD2410-NB	AD2415-NB	AD2425-NB
		AD3406-NB	AD3408-NB	AD3410-NB	AD3415-NB	AD3425-NB
		ADE3406-NB	ADE3408-NB	ADE3410-NB	ADE3415-NB	ADE3425-NB
블랭킹 플레이트		CC06-BP	CC08-BP	CC10-BP	CC15-BP	CC25-BP

A 시리즈

주문형식

매니폴드



① 밸브형식

2	2연
:	:
20	20연

② 매니폴드사양시리즈

CC	공통SUP, 공통EXH
CI	공통SUP, 개별EXH

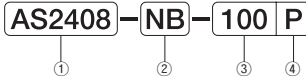
③ 적용밸브시리즈

06	A06시리즈
08	A08시리즈
10	A10시리즈
15	A15시리즈
25	A25시리즈

④ 포트 2·4사이즈

01	Rc $\frac{1}{8}$
02	Rc $\frac{1}{4}$
03	Rc $\frac{3}{8}$
04	Rc $\frac{1}{2}$
06	Rc $\frac{3}{4}$
08	Rc1

적용밸브



① 밸브형식

AS24	
AD24	
AD34	
ADE34	

② 포트사이즈

NB	베이스 없음
----	--------

③ 전압

100	AC100V
110	AV110V
200	AC200V
220	AC220V

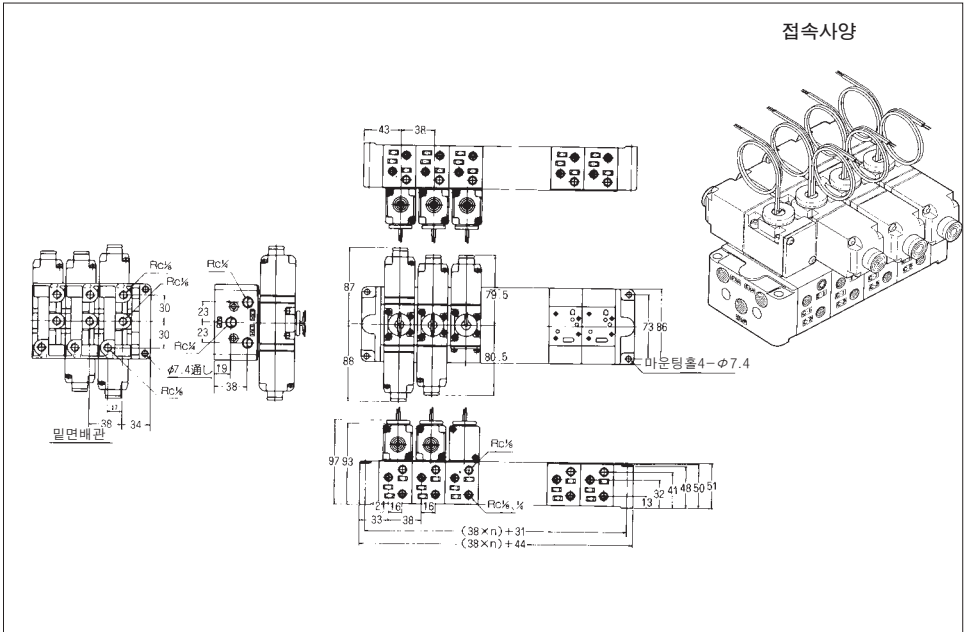
④ 전기회로사양

무기호	없음(표준)
I	램프부착
K	서지보호 회로 내장
P	램프 · 서지보호 회로 내장

외형치수도

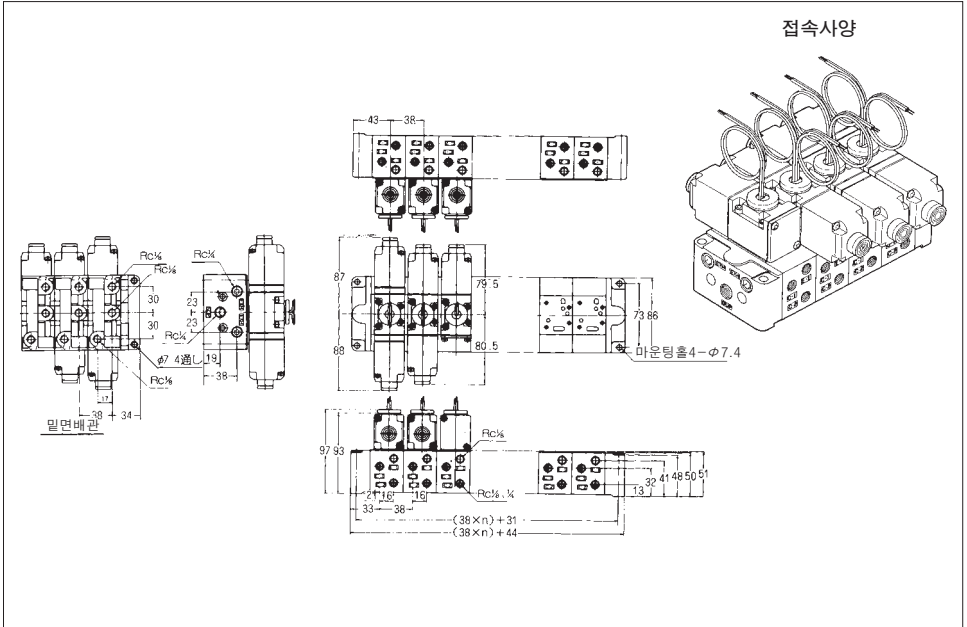
MF□-CC06

(단위 : mm)



MF□-CI06

(단위 : mm)

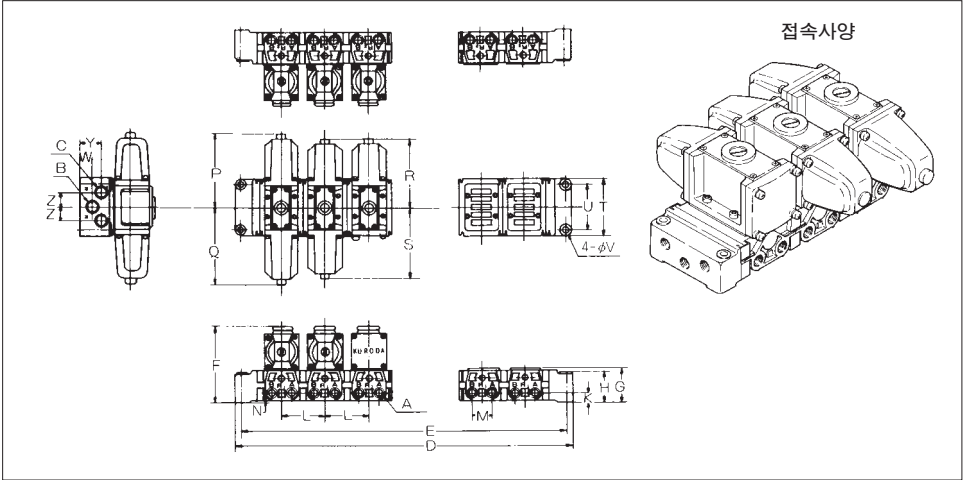


A 시리즈

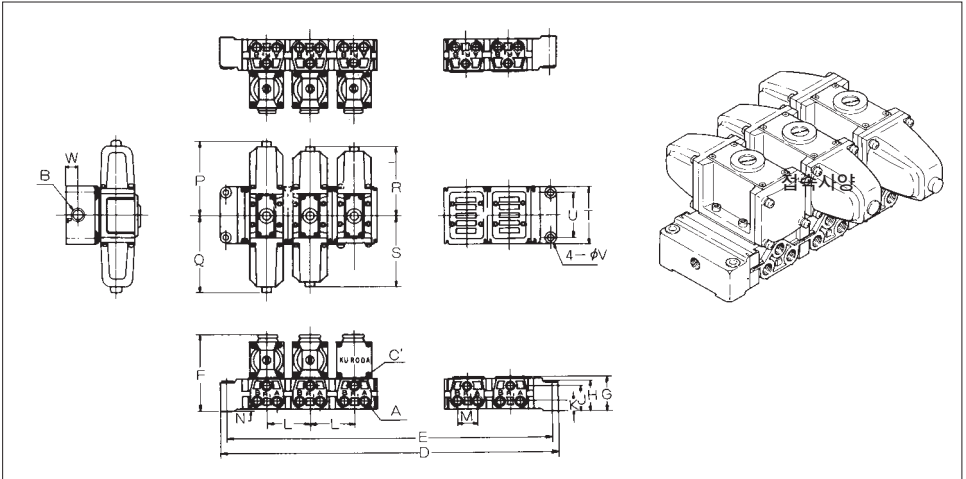
외형치수도

MF□-CC08~25

(단위 : mm)



MF□-CI08~25



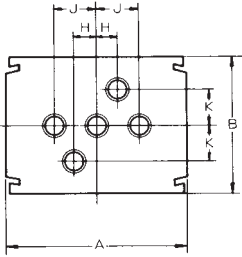
(단위 : mm)

품번	A(Rc)	B(Rc)	C(Rc)	C'(Rc)	D	E	F	G	H	J	K	L	M	N	P	Q	R	S	T	U	V	W	Y	Z
MF-CC08	1/4	3/8	3/8	-	(70×n)	(70×n)	124.5	52	51	-	16.5	70	32	4	126	130	107	111	90	74	8.5	19	35	22
MF-CI08	(3/8)	(3/8)	-	1/4(3/8)	+80	+64				39.5													-	-
MF-CC10	3/8	2/1	2/1	-	(90×n)	(90×n)	137.5	54	48	-	18.5	90	43	4	154	154	135	135	120	100	10.5	30	30	32
MF-CI10	(1/2)	(1/2)	-	3/8(1/2)	+90	+60				39.5													-	-
MF-CC15	1/2	3/4	3/4	-	(110×n)	(110×n)	157.5	69	60	-	23	110	52	4	175	175	165	165	144	120	12.5	35	35	37
MF-CI15			-	1/2	+110	+80				49													-	-
MF-CC25	3/4	1	1	-	(150×n)	(150×n)	209.5	85	80	-	29	150	72	4	254.9	254.9	201.9	201.9	200	170	15	50	50	54
MF-CI25	(1)	(1)	-	3/4(1)	+140	+110	※219.5			59													-	-

주) "n"은 매니폴드 연수

외형치수도(특주사양)

(단위 : mm)



품 번	포트사이즈	A	B	K	J	H
MF□-CC CI 08	Rc¼, ⅜	90	70	20	28	12
MF□-CC CI 10	Rc⅜, ½	120	90	25	34	17
MF□-CC CI 15	Rc½, ¾	144	110	30	45	22.5
MF□-CC CI 25	Rc¾, 1	200	150	45	60	30

아답터

다른 사이즈의 매니폴드 연결시 사용

(단위 : mm)



품 번	MFA-C0608	MFA-C0810	MFA-C1015	MFA-C1525
접속 매니폴드	MF-C□06	MF-C□08	MF-C□10	MF-C□15
	MF-C□08	MF-C□10	MF-C□15	MF-C□25
X	24	30	40	50