

2색 표시식 고정도 디지털 압력스위치



IP65
대응

RoHS
대응

적용
유체

공기, 비부식성 가스, 불연성 가스

최대 10대까지 동시 복사 가능

마스터측(복사원) 센서의 설정값을 슬레이브측 센서로 복사 가능합니다.

- 설정공수 삭감
- 설정값의 입력 실수를 저감

복사



마스터측(복사원)



슬레이브측 → 1대



2대



10대

조작성 향상!



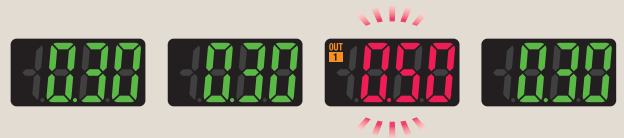
조작성 및 조작감이 좋은
convex-shaped lever switch
buttons are used

3스텝 설정



2색 표시식

이상값을 한 눈에 알 수 있다

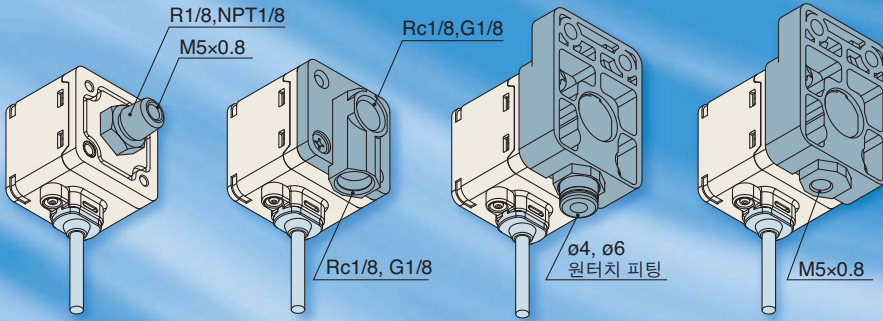


ZSE40A(F) / ISE40A Series

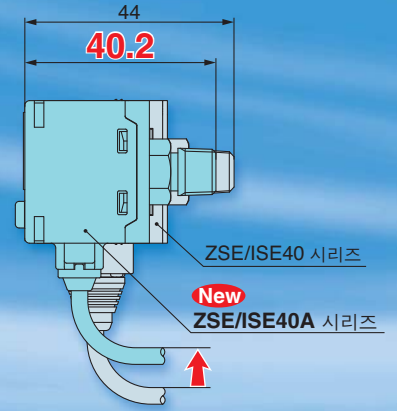


CAT.KS100-79A

배관 구성



공간 절약



설치 구성

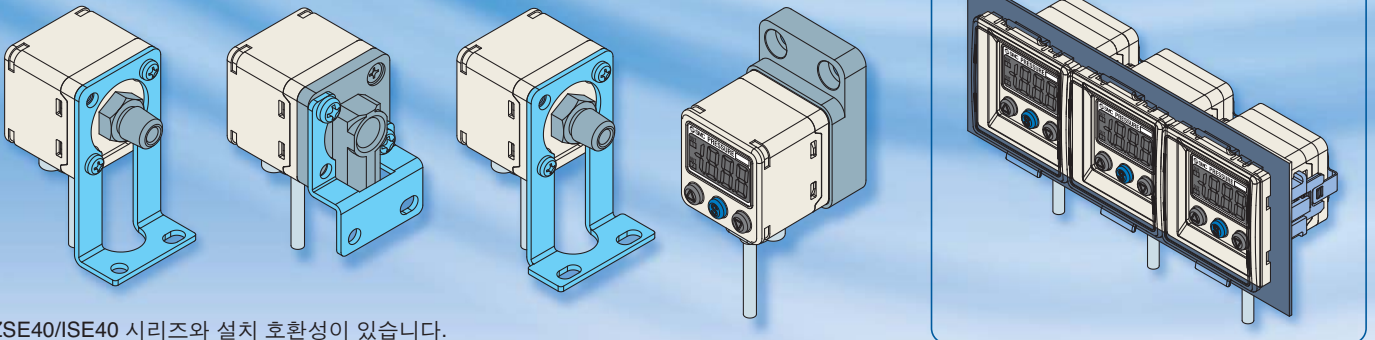
브라켓 A

브라켓 B

브라켓 D

직접(벽설치)

패널 장착



ZSE40/ISE40 시리즈와 설치 호환성이 있습니다.

시리즈

시리즈	ZSE40A (진공압)	ZSE40AF (연성압)	ISE40A (정압)
정격압력범위	0.0~-101.3kPa	-100.0~100.0kPa	-0.100~1.000MPa
설정압력범위	10.0~-105.0kPa	-105.0~105.0kPa	-0.105~1.050MPa
내압력	500kPa	500kPa	1.5MPa
설정최소단위	0.1kPa	0.1kPa	0.001MPa
출력사양	· NPN 또는 PNP 오픈 콜렉터 2출력+복사 기능 · NPN 또는 PNP 오픈 콜렉터 2출력+아날로그 출력(정압 또는 전류)/오토시프트 입력		
배관사양	R1/8, NPT1/8(M5 암나사부착), Rc1/8, G1/8, M5 암나사 ø4, ø6 원터치 피팅		

비밀번호 설정기능

Key Lock시에는 특정한 관리자 이외에는 조작이 불가능하도록 하게 하는 기능입니다.



임의의 3자리 수치를 입력합니다.

※Key Lock 중에도 설정값의 확인은 가능합니다.

전력절약 기능

표시를 소등하여 소비전력을 억제합니다. (소비전력 Max.20% 삭감)



수치가 사라지고 소수점이 점멸합니다.

분해능 전환기능

표시값의 감박거림을 억제합니다.



1/1000



1/100

(표시값만 변경하는 것으로 정도는 바뀌지 않습니다.)

MPa/kPa 전환기능

진공용, 연성압용, 정압용의 표시단위를 MPa 또는 kPa로 통일할 수 있습니다.



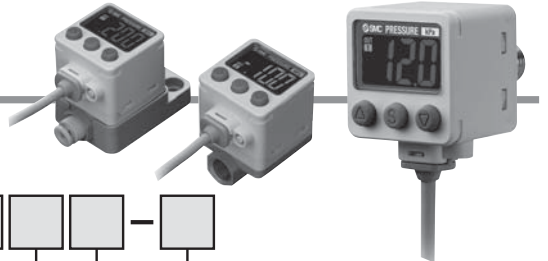
kPa 통일하고 싶은 단위의 라벨(제품 첨부)을 붙여 주십시오.

2색 표시식 고정도 디지털 압력스위치

ZSE40A(F)/ISE40A Series



형식표시방법



정격압력범위
ISE40A -0.1~1.000MPa

정압용

ISE40A-01-X-M

진공압·연성압용

ZSE40A-01-Y-M

정격압력범위
ZSE40A 0.0~-101.3kPa
ZSE40AF -100.0~100kPa

주문 제작 사양

기호	교정증명서
X501	—
X531	○
무기호	—
K	○

기호	사양/내용
X501	리드선 길이 3m 사양
X531	M12 4핀 프리와이어 커넥터 대응 (리드선 길이 100mm)

상세사양은 P.17을 참조 하십시오.

배관사양	배관사양	배관사양
01 R1/8(M5 암나사 부착)	R1/8, NPT1/8	M5x0.8
N01 NPT1/8(M5 암나사 부착)		
W1 Rc1/8	Rc1/8, G1/8	
WF1* G1/8	Rc1/8, G1/8	
M5* M5x0.8(암나사)		M5x0.8
C4* ø4 원터치 피팅 부착		
C6* ø6 원터치 피팅 부착		ø4, ø6 원터치 피팅 부착

*준표준

배관사양/옵션1 조합표와 옵션 부품품번

명칭	옵션1		배관사양						
	기호	부품품번	01	N01	W1	WF1	M5	C4	C6
브라켓 A	A	ZS-24-A	○	○	○	○	×	×	×
브라켓 B	B	ZS-24-B	×	×	○	○	×	×	×
브라켓 D	D	ZS-24-D	○	○	○	○	×	×	×
패널 장착	E	ZS-35-C	○	○	×	×	×	×	×
		ZS-35-D	×	×	○	○	○	○	○
패널 장착 + 전면보호커버	F	ZS-35-F	○	○	×	×	×	×	×
		ZS-35-G	×	×	○	○	○	○	○

출력사양

R	NPN 오픈 콜렉터 2출력+아날로그 전압/오토시프트 전환
T	PNP 오픈 콜렉터 2출력+아날로그 전압/오토시프트 전환
S	NPN 오픈 콜렉터 2출력+아날로그 전류/오토시프트 전환
V	PNP 오픈 콜렉터 2출력+아날로그 전류/오토시프트 전환
X	NPN 오픈 콜렉터 2출력+복사 기능
Y	PNP 오픈 콜렉터 2출력+복사 기능

옵션 부품품번

옵션 개별로 필요한 경우는 하기 품번으로 주문해 주십시오.

부품품번	옵션
ZS-24-A	브라켓 A 설치나사 M3x5L 2개 부착
ZS-24-B	브라켓 B 설치나사 M3x5L 2개 부착
ZS-24-D	브라켓 D 설치나사 M3x5L 2개 부착
ZS-35-C	패널 장착 어댑터 (배관사양 : 01, N01용)
ZS-35-D	패널 장착 어댑터 (배관사양 : W1, WF1, M5, C4, C6용)
ZS-35-F	패널 장착 어댑터+앞면보호커버 (배관사양 : 01, N01용)
ZS-35-G	패널 장착 어댑터+앞면보호커버 (배관사양 : W1, WF1, M5, C4, C6용)

단위사항

무기호	단위전환 기능부착주1)
M	SI단위 고정주2)
P	단위전환 기능부착주1) (초기값 psi)

주1) 신계량법상 일본 국내에서는 단위전환 기능부착 타입을 사용할 수 없습니다.

주2) 고정단위
진공·연성압용 : kPa
정압용 : MPa

옵션1*

무기호	없음
A	브라켓 A
B	브라켓 B
D	브라켓 D
E	패널 장착 01/N01의 경우
F	패널 장착+앞면보호커버 01/N01의 경우

* 배관 사양에 따라 옵션을 선정할 수 없는 형식이 있습니다.
"배관 사양/옵션1 조합과 옵션부품 품번"을 참조 하십시오.

ZSE40A(F)/ISE40A Series

사양

형식	ZSE40A(진공압)	ZSE40AF(연성압)	ISE40A(정압)		
정격압력범위	0.0~-101.3kPa	-100.0~100.0kPa	-0.100~1.000MPa		
표시/설정압력범위	10.0~-105.0kPa	-105.0~105.0kPa	-0.105~1.050MPa		
내압력	500kPa	500kPa	1.5MPa		
표시/설정최소단위	0.1kPa	0.1kPa	0.001MPa		
적용유체	공기·비부식성 가스·불연성 가스				
전원전압	DC12~24V±10% 리플(p-p) 10% 이하(역접속 보호부착)				
소비전류	45mA 이하				
스위치 출력	NPN 또는 PNP 오픈 콜렉터 2출력(선택)				
최대부하전류	80mA				
최대인가전압	28V(NPN 출력시)				
잔류전압	1V 이하				
응답시간	2.5ms(채터링 방지기능 20, 100, 500, 1000, 2000ms 선택)				
단락보호	내장				
반복정도	±0.2%F.S. ±1digit				
응차	히스테리시스 모드 윈도우 분할 모드				
	0에서부터 가변 ^{주1)}				
아날로그 출력	전압 출력 ^{주2)}	출력전압(정격압력범위)	1~5V±2.5%F.S.	0.6~5V±2.5%F.S.	
		직선성	±1%F.S. 이하		
		출력 임피던스	약 1kΩ		
	전류 출력 ^{주3)}	출력전류(정격압력범위)	4~20mA±2.5%F.S.	2.4~20mA±2.5%F.S.	
		직선성	±1%F.S. 이하		
		부하 임피던스	최대 부하 임피던스 전원전압 12V시 : 300Ω 전원전압 24V시 : 600Ω 최소 부하 임피던스 50Ω		
오토시프트 입력	무전압 입력(유접점 또는 무접점), Low 레벨 0.4V 이하, 입력시간 5ms 이상				
표시방식	3 1/2 digit 7세그먼트 LCD 2색 표시(적색/녹색)				
표시정도	±2%F.S. ±1digit(주위온도 25±3°C시)				
동작 표시등	스위치 출력 ON시 점등 OUT1, OUT2 : 주황색				
내환경	보호구조	IP65			
	사용온도범위	동작시 : -5~50°C, 보존시 : -10~60°C(결로 및 빙결 없어야 함)			
	사용습도범위	동작시·보존시 : 35~85%RH(결로 없어야 함)			
	내전압	AC1000V 1분간 충전부와 케이스 사이			
	절연저항	50MΩ 이상(DC500V Mega에서) 충전부와 케이스 사이			
	내진동	10~150Hz 복진폭1.5mm 또는 20m/s ² 이 작은쪽에서 XYZ 각방향 2시간(무통전)			
내충격	100m/s ² XYZ 각방향 3회(무통전)				
온도특성	±2%F.S.(25°C 기준)				
리드선	내유 비닐 캡타이어 케이블 ø3.5 2m 도체단면적 0.15mm ² (AWG26) 절연체 외경 0.95mm				
규격	CE 마킹 UL(CSA) RoHS 대응				

주1) 인가압력이 설정값 부근에서 변동하는 경우, 변동폭 이상의 응차폭을 마련하지 않으면 채터링이 발생합니다.

주2) 아날로그 전압출력을 선택한 경우, 아날로그 전류출력은 동시에 선택할 수 없습니다.

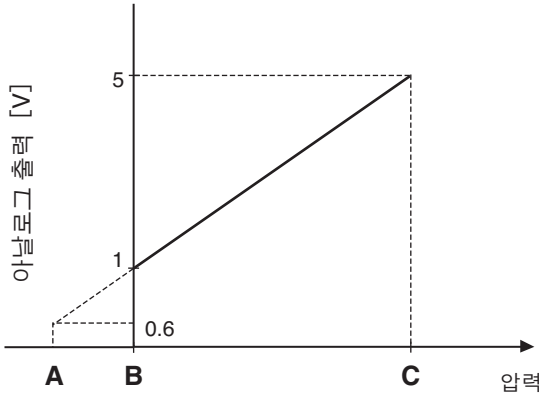
주3) 아날로그 전류출력을 선택한 경우, 아날로그 전압출력은 동시에 선택할 수 없습니다.

배관사양

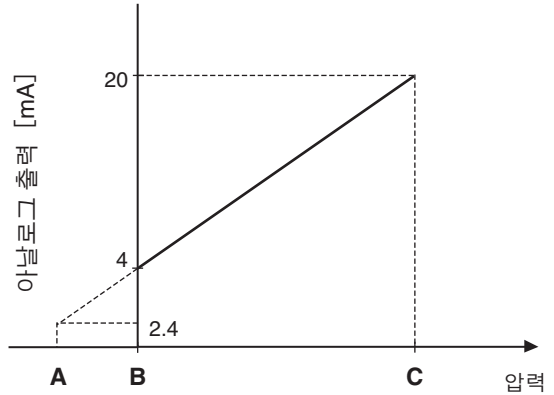
품번	01	N01	W1	WF1	M5	C4	C6
관접속구경	R1/8 (M5 암나사부착)	NPT1/8 (M5 암나사부착)	Rc1/8	G1/8	M5×0.8 암나사	ø4 원터치 피팅	ø6 원터치 피팅
유체접촉부 재질	센서 수압부	실리콘					
	배관포트	C3602(무전해 니켈 도금) O-ring HNBR	ZDC2 O-ring HNBR			ZDC2, POM, SUS304, C3604(무전해 니켈 도금) O-ring HNBR	
질량	78g	79g	97g		104g	101g	

아날로그 출력

전압출력



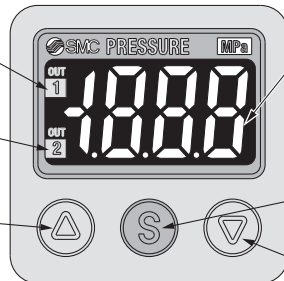
전류출력



범위	정격압력범위	A	B	C
진공압용	0.0~-101.3kPa	10.1kPa	0	-101.3kPa
연성압용	-100.0~100.0kPa	-	-100.0kPa	100.0kPa
정압용	-0.100~1.000MPa	-0.100MPa	0	1.000MPa

각부의 명칭

- 출력(OUT1) 표시(주황)**
출력 OUT1이 ON일 때에 점등합니다.
- 출력(OUT2) 표시(주황)**
출력 OUT2가 ON일 때에 점등합니다.
- △버튼**
모드의 선택 및 ON/OFF 설정값을 증가시킵니다. 상한 표시 모드로 전환하는데 사용합니다.



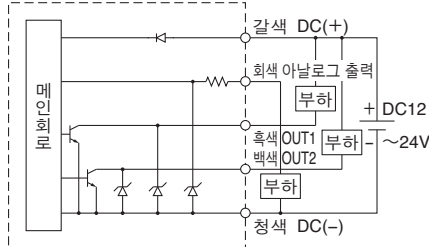
- LCD 표시**
현재의 압력상태, 설정모드의 상태, 선택된 표시단위, 에러 코드를 표시합니다. 항상 적색 또는 녹색의 단색으로 표시하지만, 출력에 연동하여 녹색에서 적색으로 전환하거나, 4 종류의 표시 방법을 선택할 수 있습니다.
- SET 버튼**
각 모드의 변경 및 설정값의 확정에 사용합니다.
- ▽버튼**
모드의 선택 및 ON/OFF 설정값을 감소시킵니다. 하한 표시 모드로 전환하는데 사용합니다.

ZSE40A(F)/ISE40A Series

내부회로와 배선에

-R

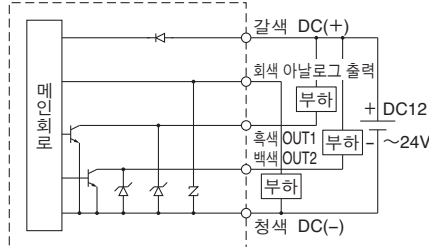
NPN(2출력) + 아날로그 전압출력



Max. 28V, 80mA
잔류전압 1V 이하

-S

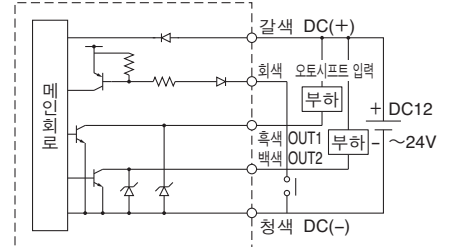
NPN(2출력) + 아날로그 전류출력



Max. 28V, 80mA
잔류전압 1V 이하

-R/-S

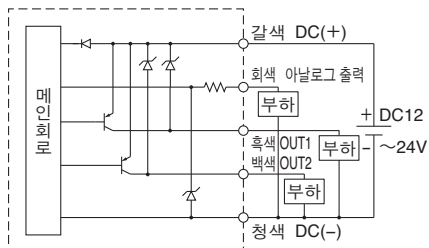
NPN(2출력) + 오토시프트 입력



Max. 28V, 80mA
잔류전압 1V 이하

-T

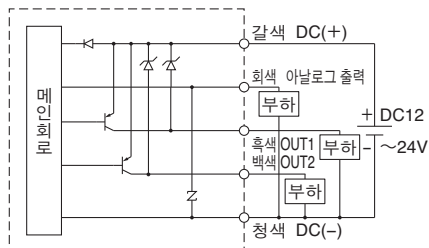
PNP(2출력) + 아날로그 전압출력



Max. 80mA
잔류전압 1V 이하

-V

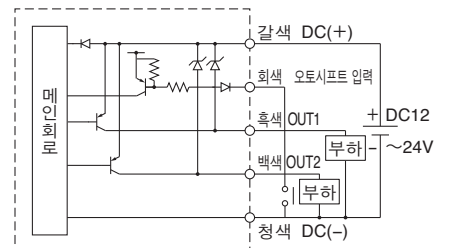
PNP(2출력) + 아날로그 전류출력



Max. 80mA
잔류전압 1V 이하

-T/-V

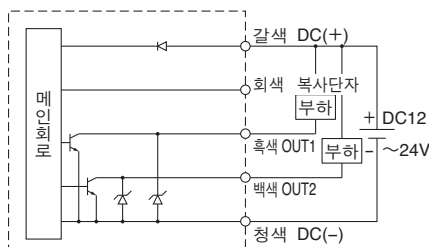
PNP(2출력) + 오토시프트 입력



Max. 80mA
잔류전압 1V 이하

-X

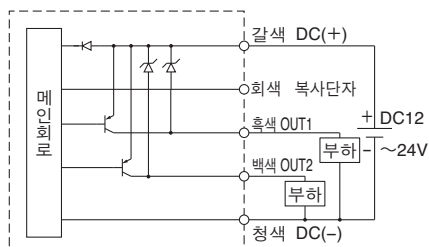
NPN(2출력) + 복사 기능



Max. 28V, 80mA
잔류전압 1V 이하

-Y

PNP(2출력) + 복사 기능

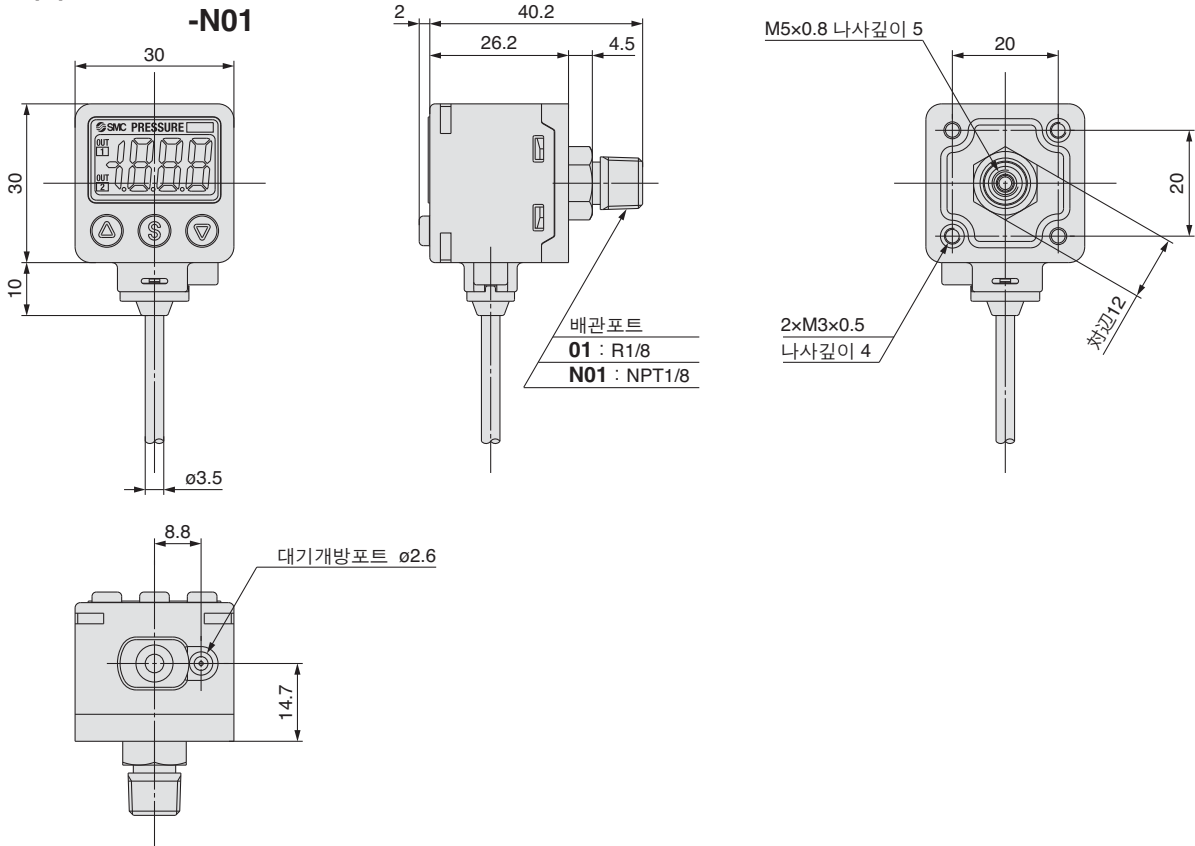


Max. 80mA
잔류전압 1V 이하

외형치수도

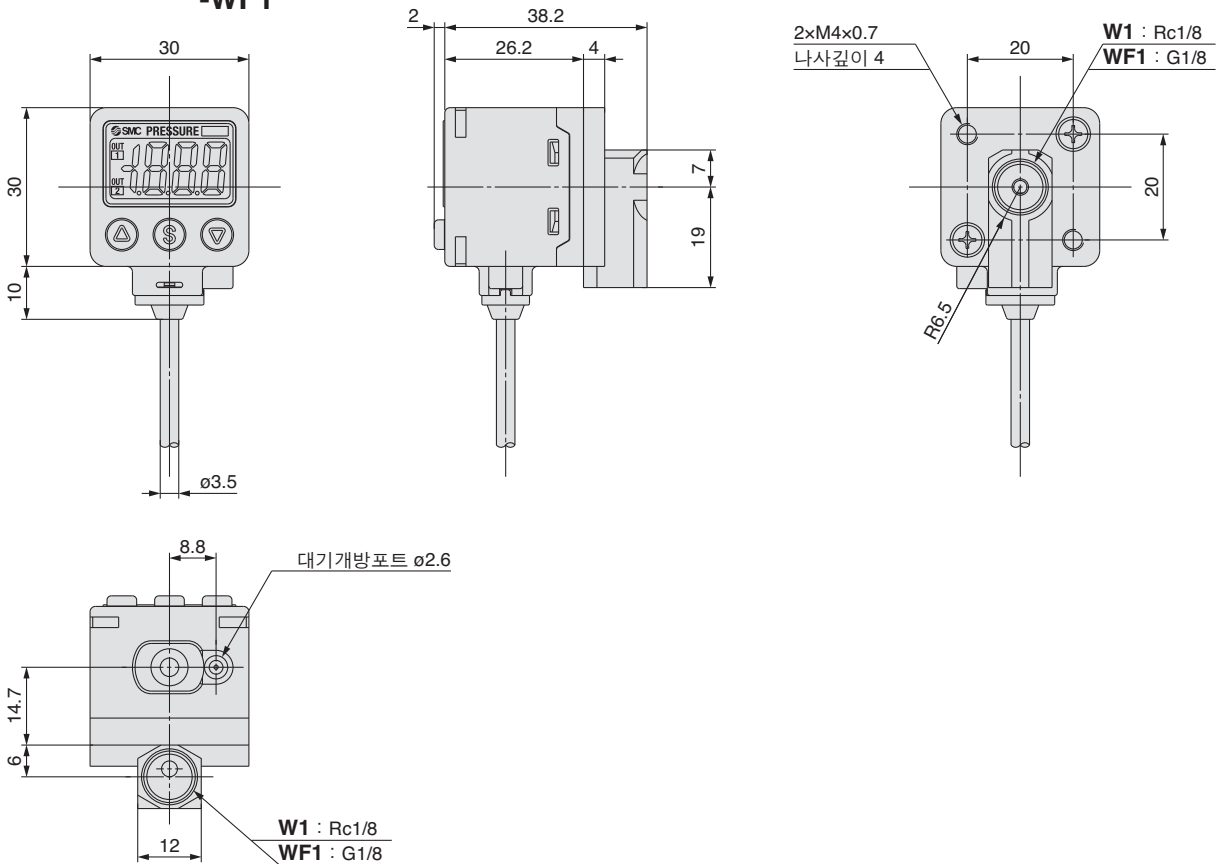
ZSE40A(F)/ISE40A-01

-N01



ZSE40A(F)/ISE40A-W1

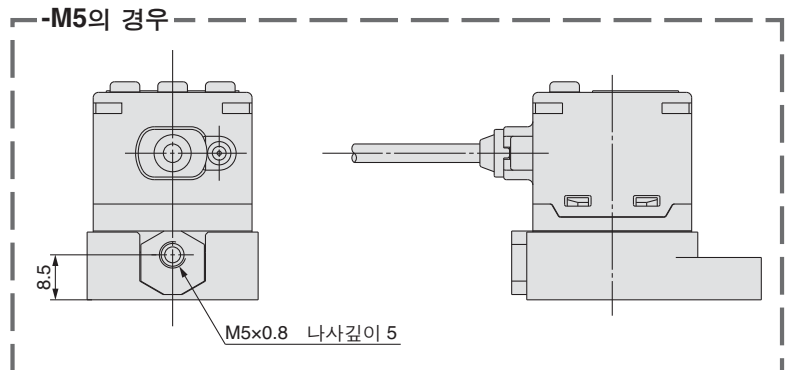
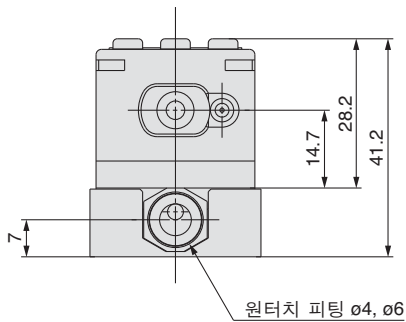
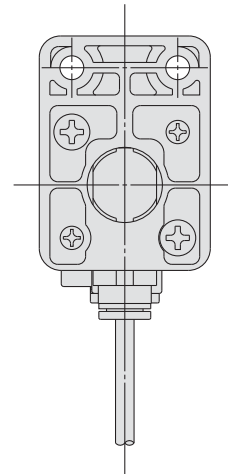
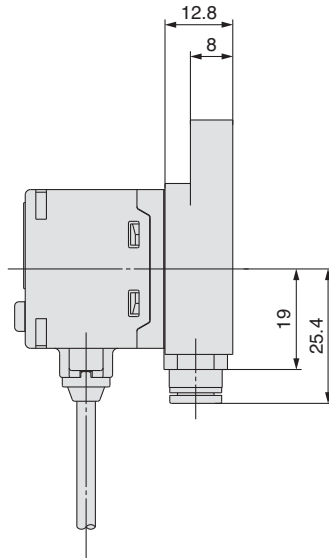
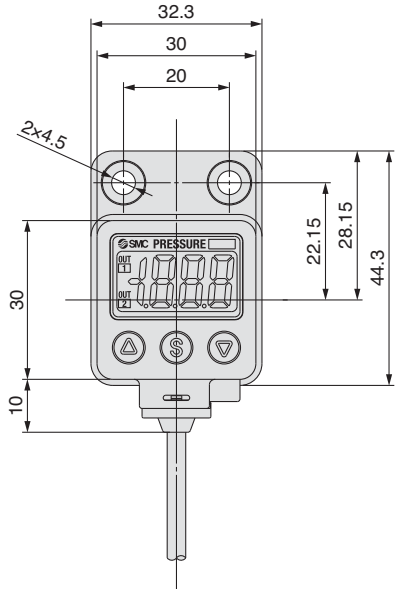
-WF1



ZSE40A(F)/ISE40A Series

외형치수도

ZSE40A(F)/ISE40A-C4 -C6

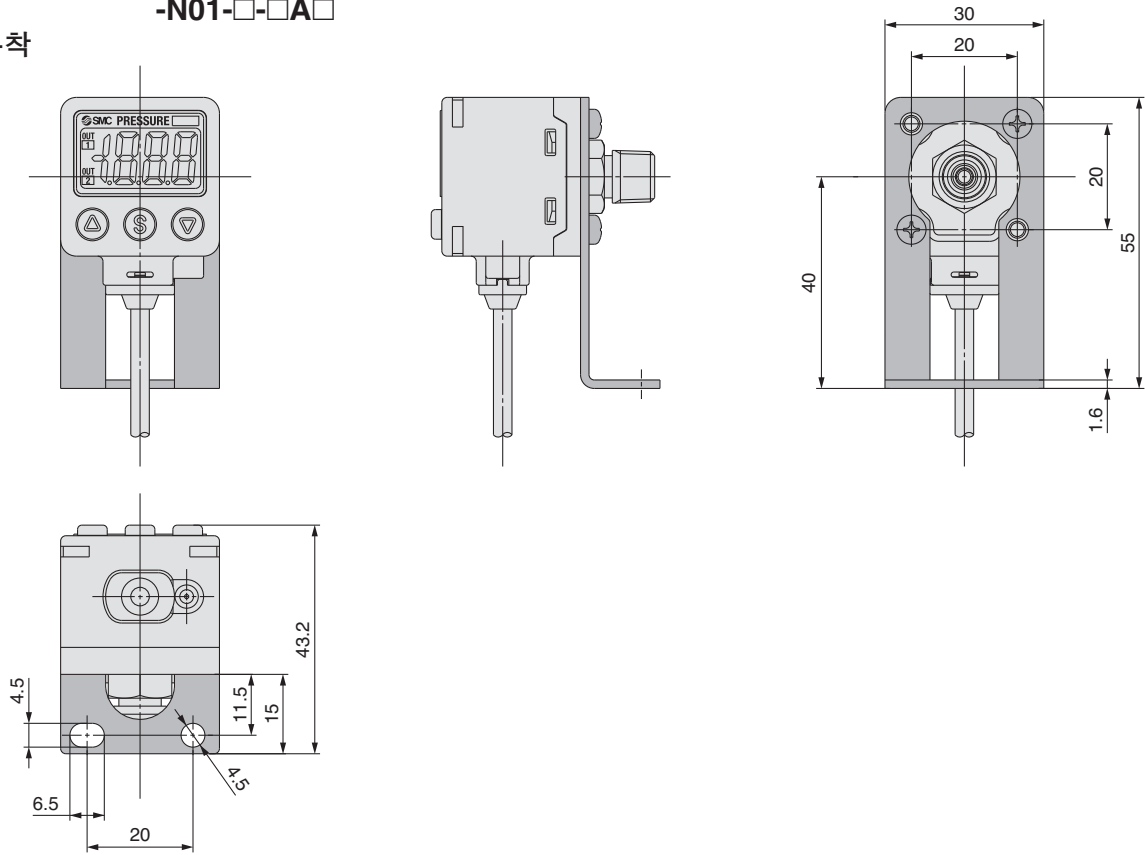


외형치수도

ZSE40A(F)/ISE40A-01-□-□A□

-N01-□-□A□

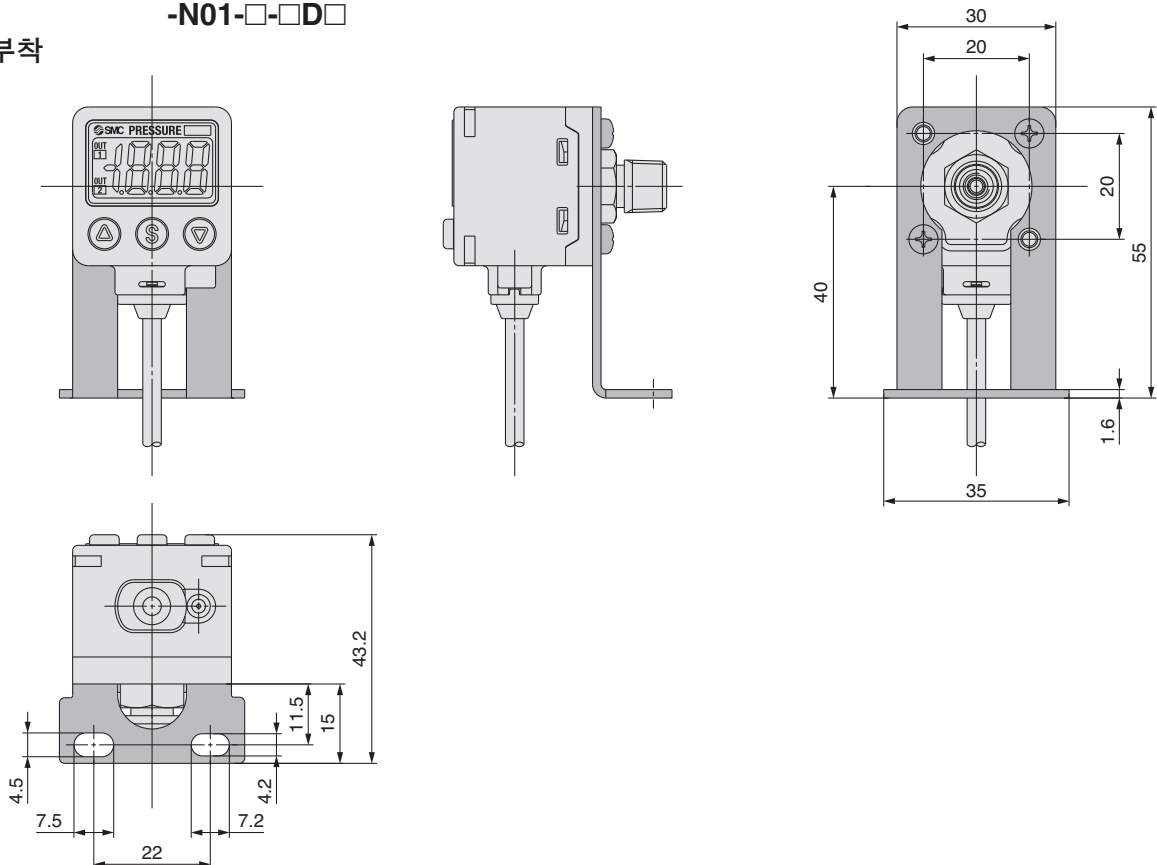
브라켓 부착



ZSE40A(F)/ISE40A-01-□-□D□

-N01-□-□D□

브라켓 부착

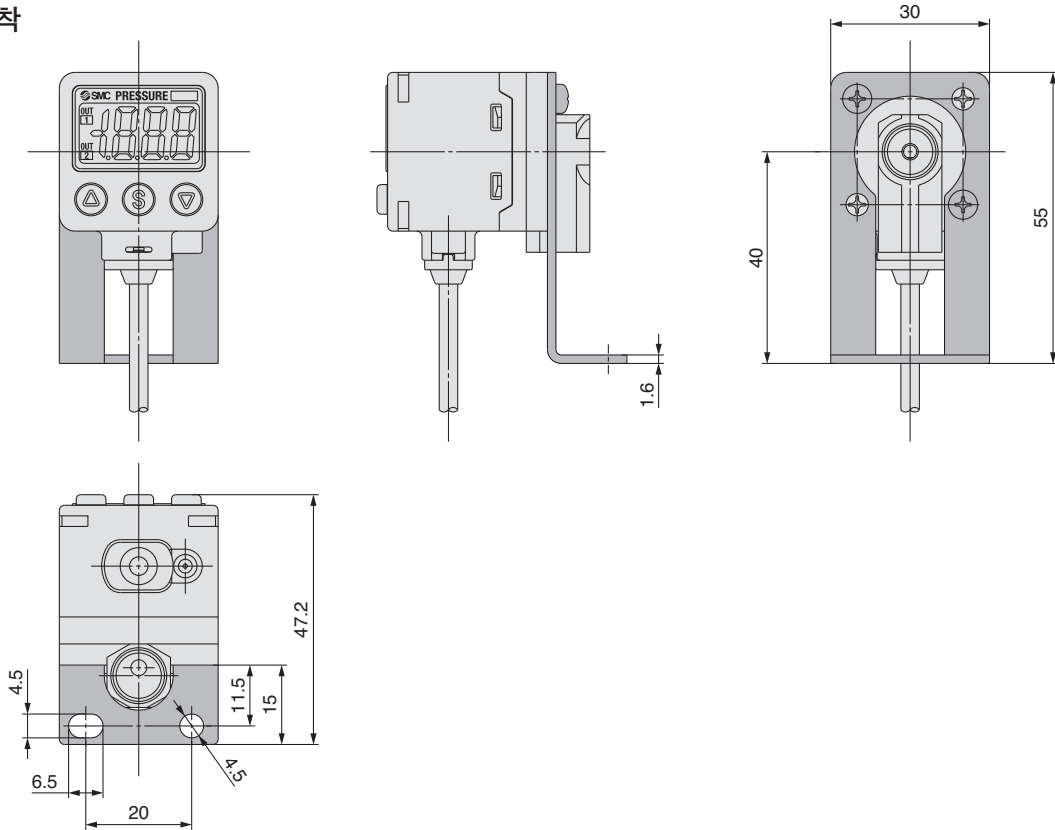


ZSE40A(F)/ISE40A Series

외형치수도

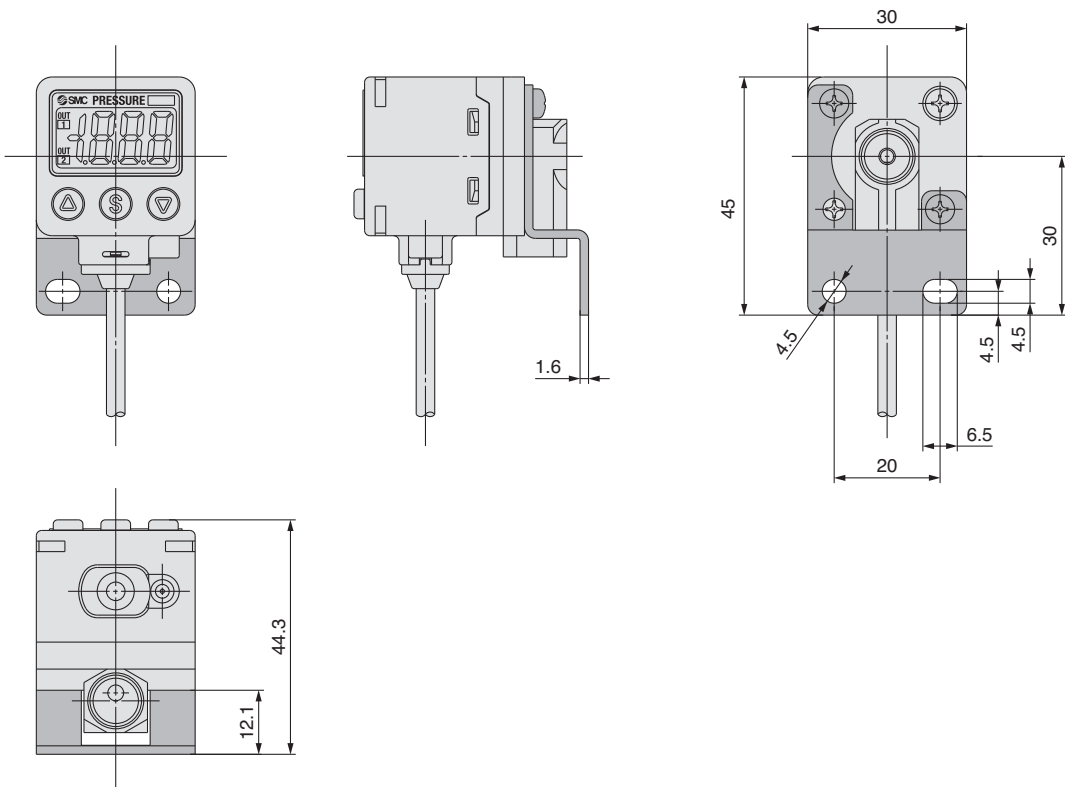
ZSE40A(F)/ISE40A-W1-□-□A□
-WF1-□-□A□

브라켓 부착



ZSE40A(F)/ISE40A-W1-□-□B□
-WF1-□-□B□

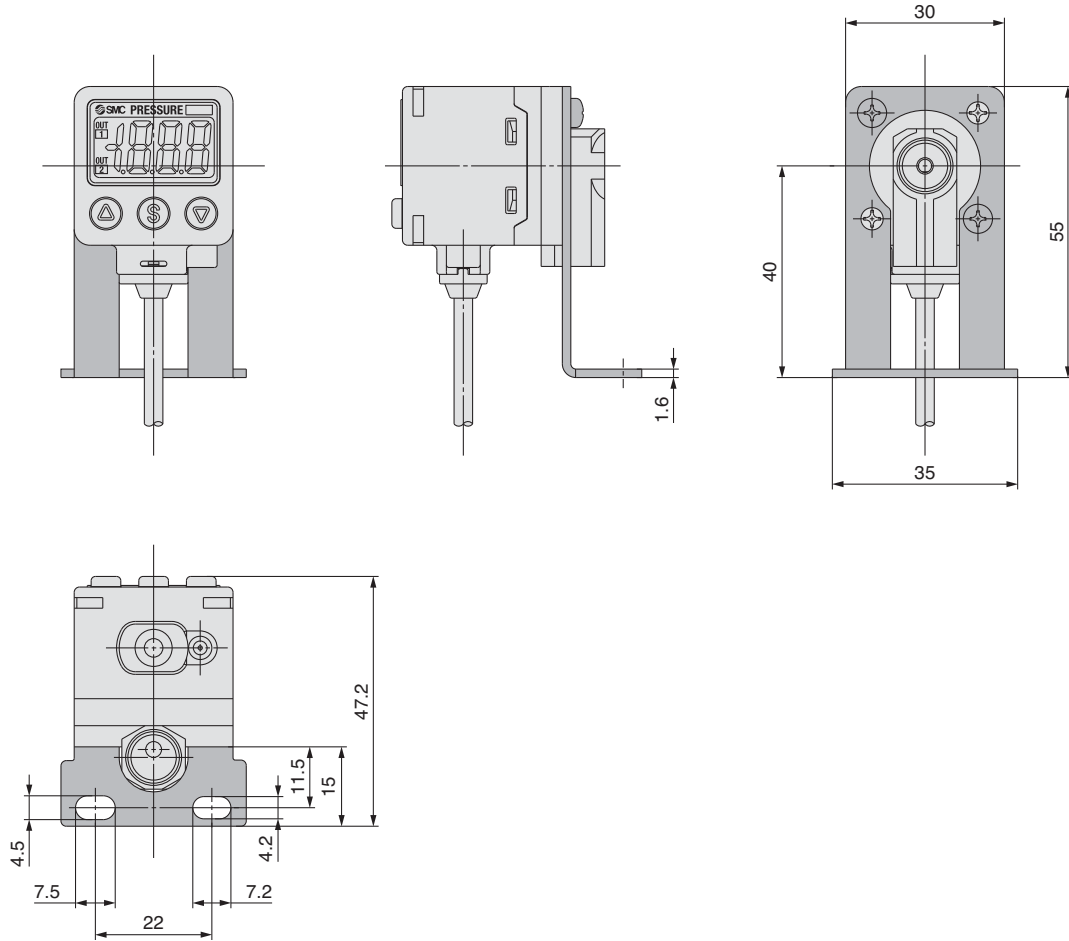
브라켓 부착



외형치수도

**ZSE40A(F)/ISE40A-W1-□-□D□
-WF1-□-□D□**

브라켓 부착

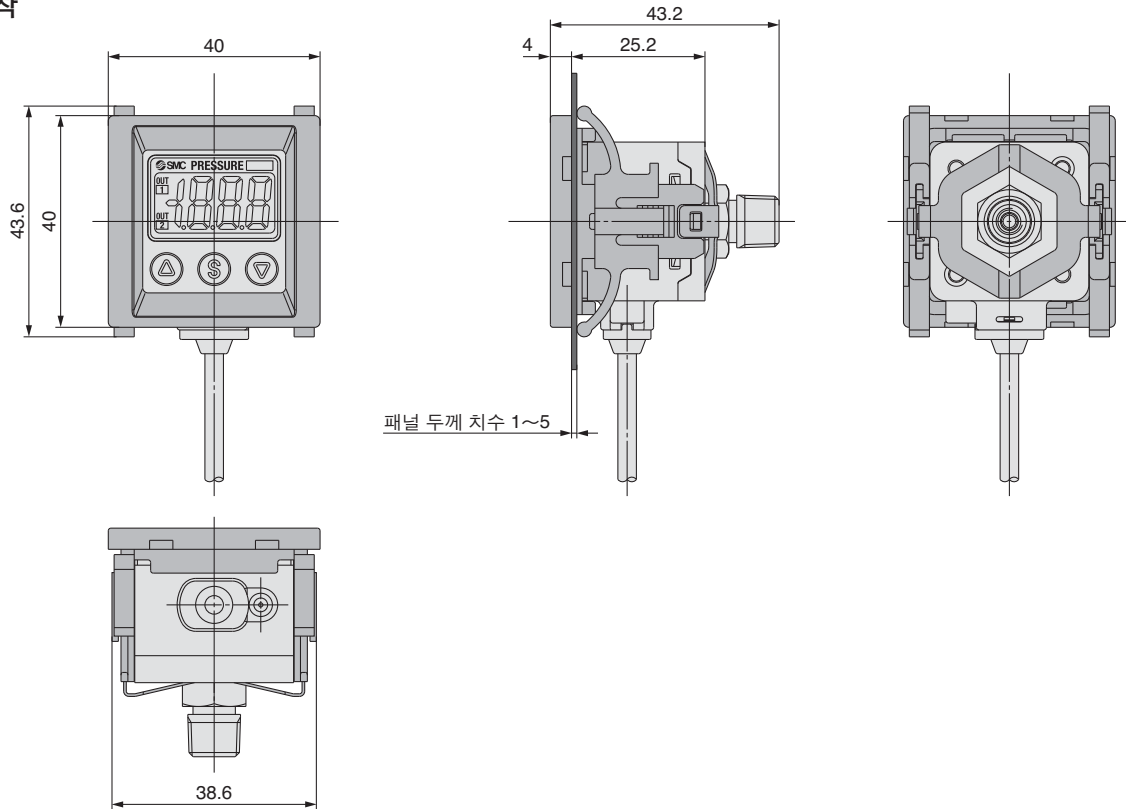


ZSE40A(F)/ISE40A Series

외형치수도

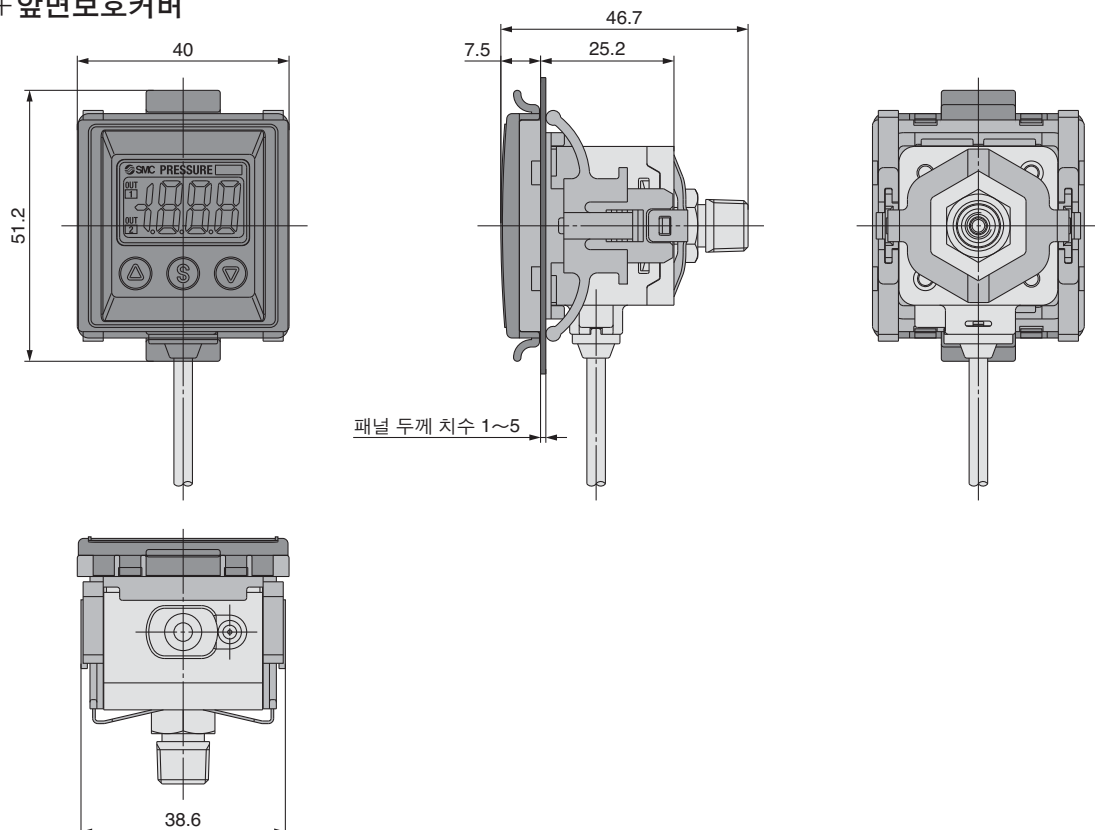
ZSE40A(F)/ISE40A-01-□-□E□
-N01-□-□E□

패널 장착



ZSE40A(F)/ISE40A-01-□-□F□
-N01-□-□F□

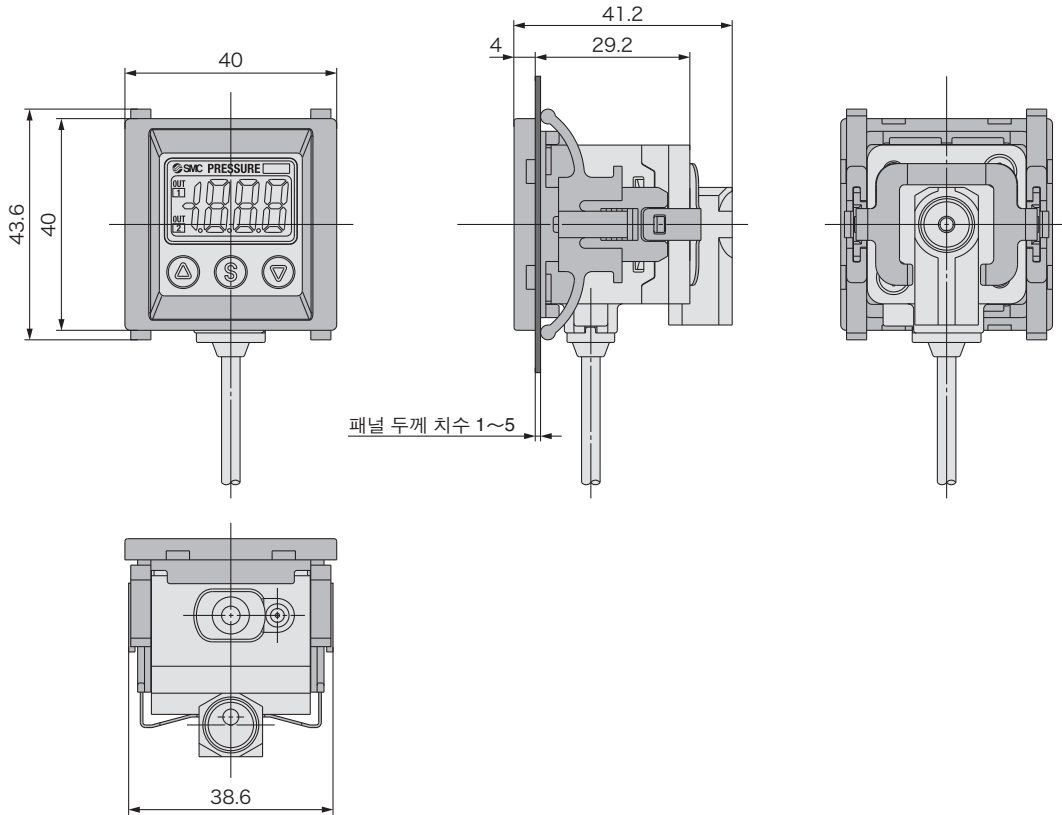
패널 장착 + 앞면보호커버



외형치수도

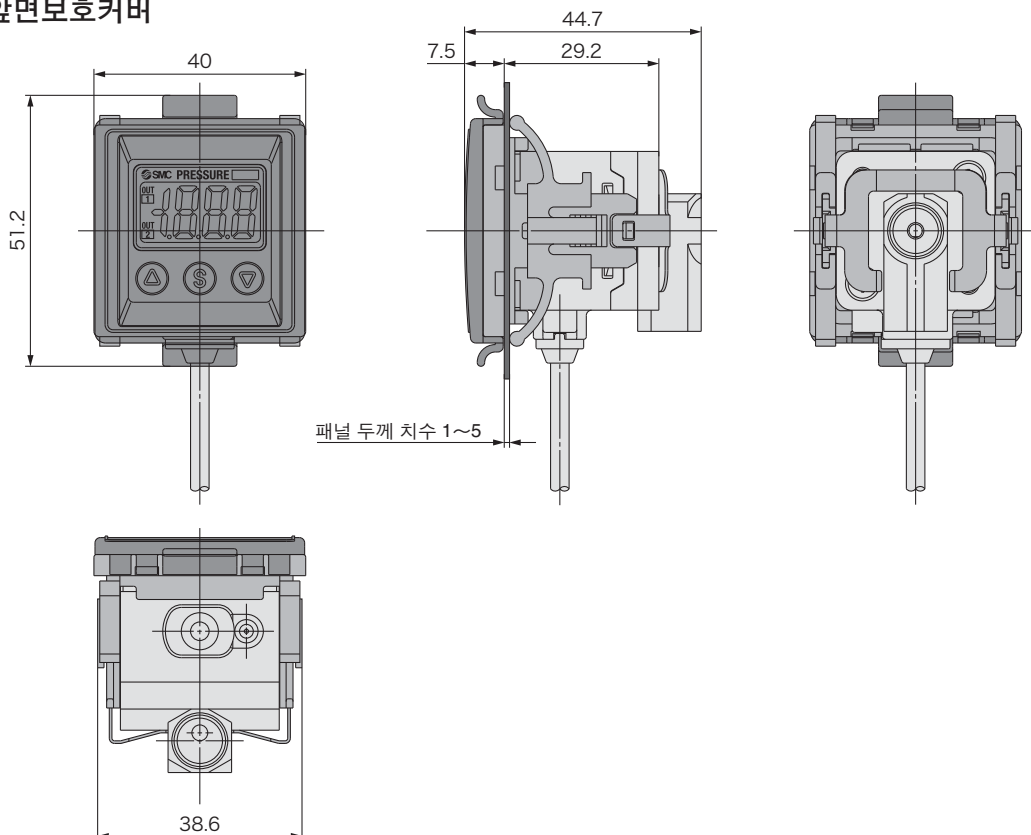
ZSE40A(F)/ISE40A-W1-□-□E□
-WF1-□-□E□

패널 장착



ZSE40A(F)/ISE40A-W1-□-□F□
-WF1-□-□F□

패널 장착 + 앞면보호커버

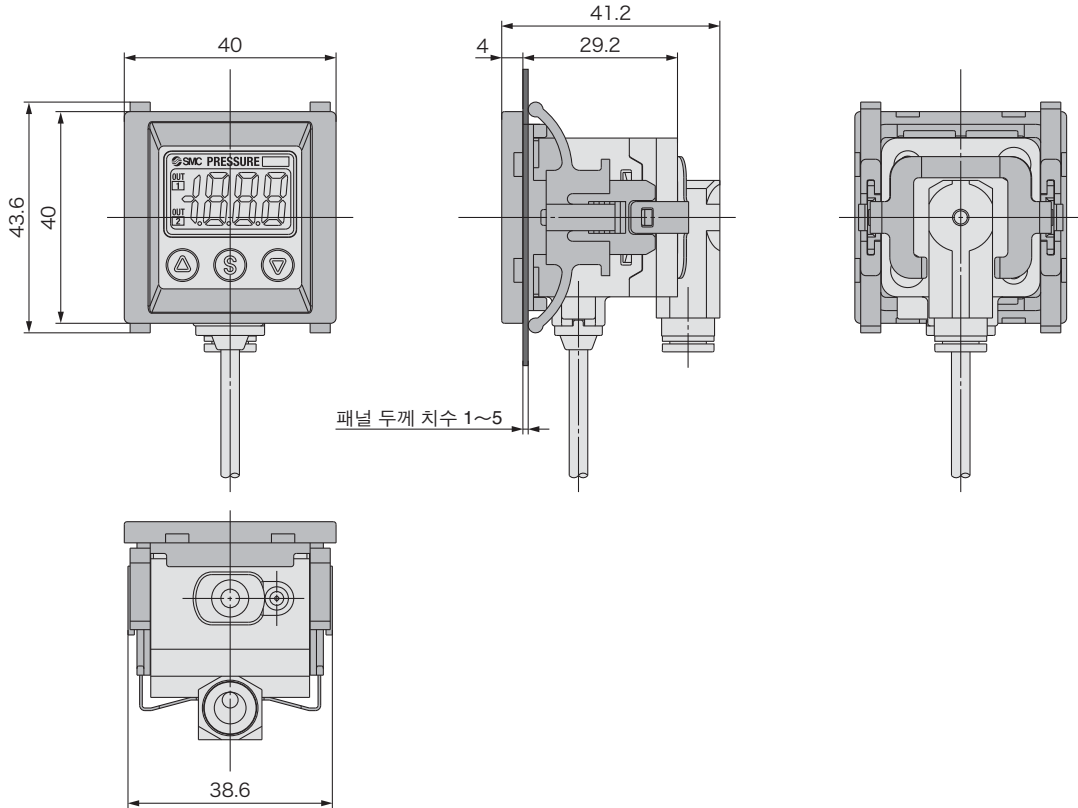


ZSE40A(F)/ISE40A Series

외형치수도

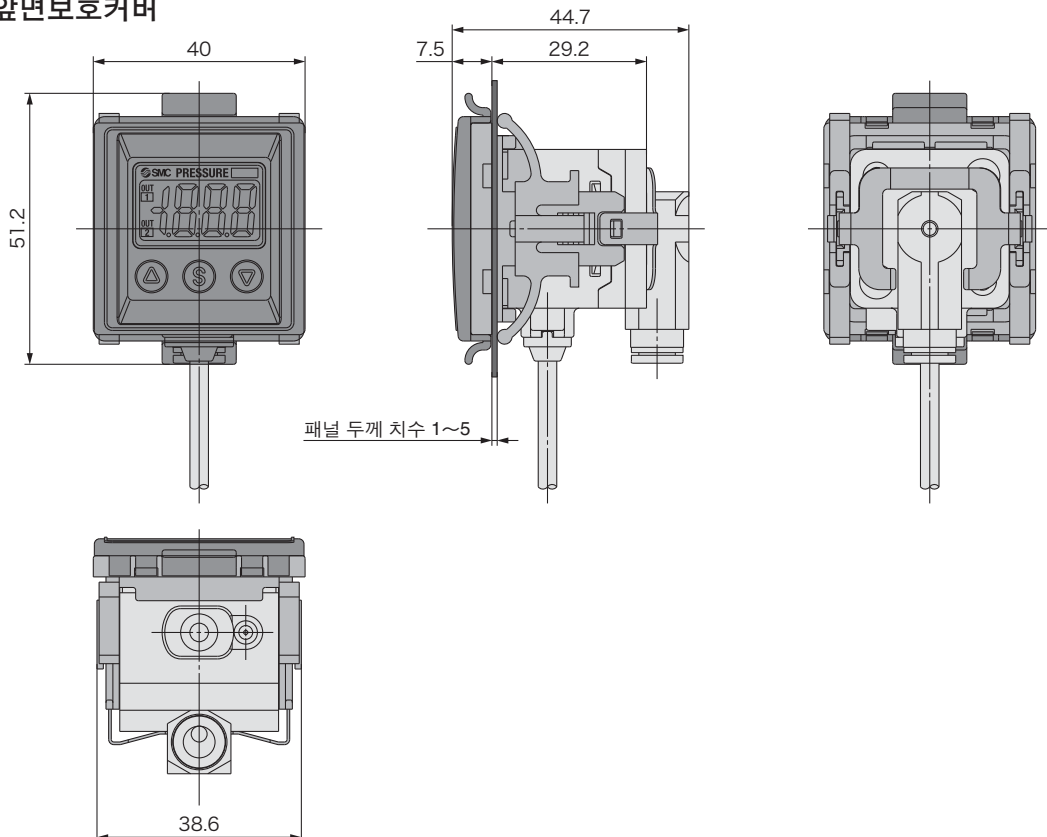
ZSE40A(F)/ISE40A-C4-□E□
-C6-□E□

패널 장착



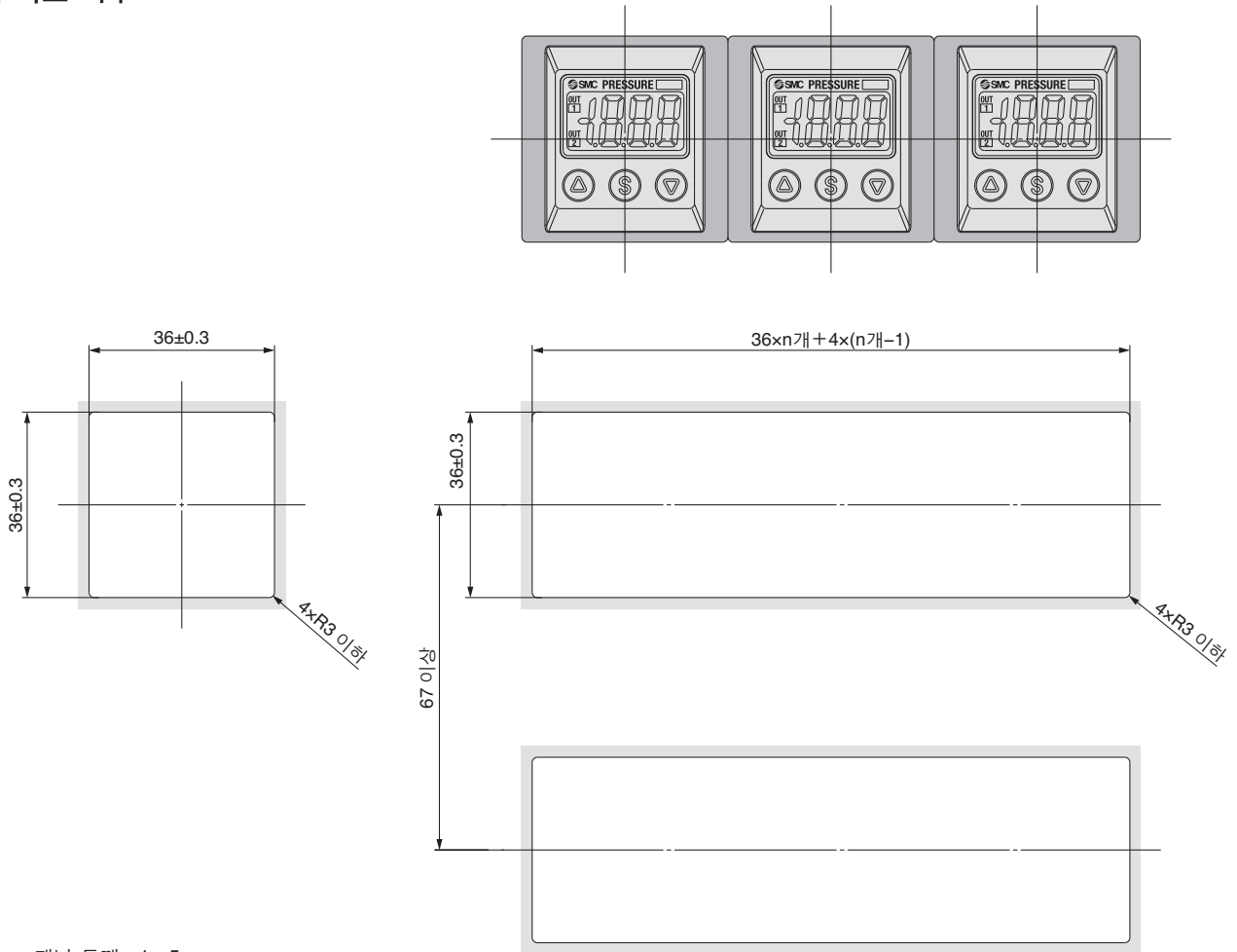
ZSE40A(F)/ISE40A-C4-□F□
-C6-□F□

패널 장착 + 앞면보호커버



외형치수도

패널 커트 치수



패널 두께 1~5mm

주) 배관방법 01/N01일 경우의 최소값입니다.

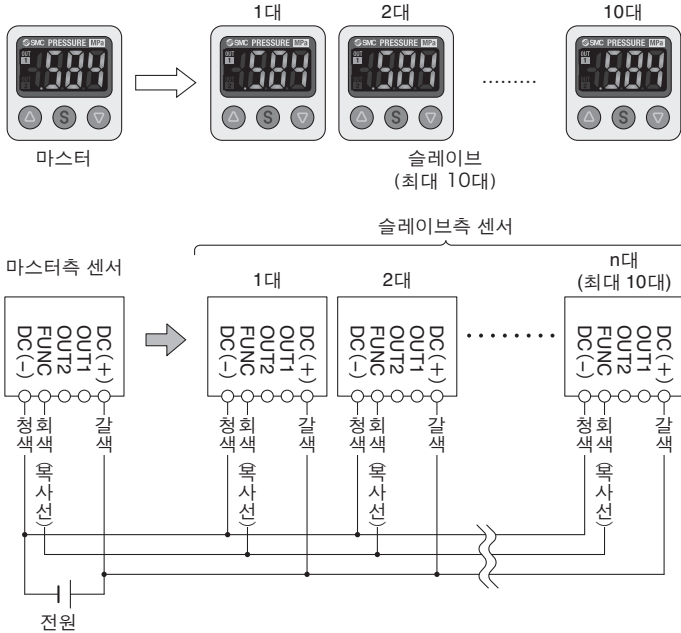
배관재, 튜브를 고려한 후 설계하시기 바랍니다. 모서리부 R을 붙인 경우는 R3 이하로

ZSE40A(F)/ISE40A Series

기능해설

A 복사기능(F97)

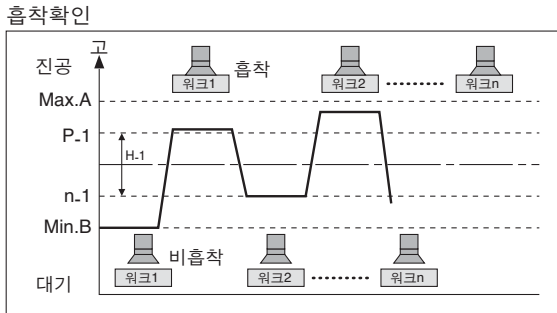
마스터측 센서의 설정값을 슬레이브측 센서에 복사할 수 있습니다.
 설정공수의 삭감, 설정값 입력 미스를 방지할 수 있습니다.
 최대 10대 까지 동시 복사가 가능 합니다.
 (최대전송거리 4m)



- 1) 왼쪽 그림과 같이 배관합니다.
- 2) 마스터로 하고 싶은 센서를 버튼 조작으로 슬레이브 까지 마스터로 합니다.(구입하신 당시에는 모두 슬레이브 설정 되어 있습니다.)
- 3) 마스터 센서의 **S**를 눌러 복사를 시작합니다.

B 오토 프리셋 기능(F 4)

설정에서 오토 프리셋을 선택한 경우 측정압력에서 설정값을 산출·기억할 수 있습니다.
 설정값은 설정대상이 되는 워크로 흡착·비흡착을 수회 반복하여 최적값으로 자동설정 됩니다.

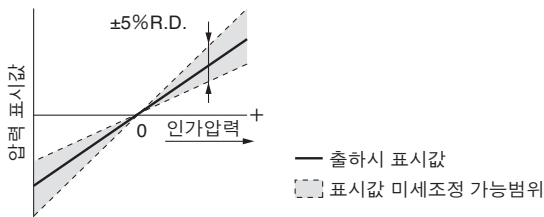


설정값 산출의 계산식

P_1 또는 P_2	H_1 또는 H_2
$P_1(P_2)=A-(A-B)/4$ $n_1(n_2)=B+(A-B)/4$	$H_1(H_2)=(A-B)/2$

C 표시값 미세조정 기능(F 6)

압력센서의 표시값을 판독값의 ±5%의 범위에서 미세조정이 가능합니다.
 (표시값의 불균형을 바로 잡을 수 있습니다.)



주) 표시값 미세조정을 실행할 때에는 압력 설정값이 ±1digit 변하는 경우가 있습니다.

D 상한값/하한값 표시기능

전원을 투입할 때부터 항상 측정중 최고(최저) 압력을 검지하여 갱신 하고 있습니다.
 최고(최저) 압력값을 표시(고정) 시킬 수 있습니다.
 고정 중에 **(A)**과 **(V)**을 동시에 1초 이상 계속해서 누르면 고정값을 리셋할 수 있습니다.

E Key Lock 기능

잘못하여 설정값을 바꾸어 버리는 등의 오조작을 방지할 수 있습니다.

F 제로 클리어 기능

측정압력의 표시를 제로로 조정할 수 있습니다.
 아날로그 출력 부착의 경우에는 아날로그 출력도 표시에 맞추어 시프트 합니다.
 공장출하 상태에서 ±7%F.S. 범위내로 보정 가능 합니다.
 (ZSE40AF(연성압용)은 ±3.5%F.S.)

()안의 F□는 기능코드 No.를 나타냅니다. 조작 방법 및 기능코드의 상세한 사양은 취급 설명서를 참조해 주십시오.

G 에러 표시기능

에러 명칭	에러 표시	내용	조치 방법
과전류 에러	Er1	스위치 출력(OUT1)의 부하전류가 80mA 이상 흐르고 있습니다.	전원을 절단하여 과전류가 발생한 경우 출력의 요인을 제거하고 다시 전원을 투입해 주십시오.
	Er2	스위치 출력(OUT2)의 부하전류가 80mA 이상 흐르고 있습니다.	
잔압 에러	Er3	제로클리어 조작시에 대기압에 대하여 ±7%F.S. 이상의 압력이 가해지고 있습니다.(ZSE40AF(연성)는 ±3.5%F.S.) 단, 1초 후에 자동적으로 측정모드로 복귀 합니다. 제품 개별차에 따라 ±1%F.S. 제로클리어의 설정 범위가 달라 집니다.	가해지고 있는 압력을 대기압 상태로 한 뒤 다시 제로클리어 조작을 실행해 주십시오.
가압 에러	HHH	설정압력 범위의 상한을 초과한 압력이 가해지고 있습니다.	가해지고 있는 압력을 설정압력 범위내로 되돌려 주십시오.
	LLL	설정압력 범위의 하한을 초과한 압력이 가해지고 있습니다.	
오토시프트 에러	or	오토시프트 입력시의 측정값이 설정압력범위를 넘어서고 있습니다. *약 1초간 표시후, 측정모드로 복귀합니다.	오토시프트 입력은 무시됩니다. 장치 설비를 확인해 주십시오.
시스템 에러	Er0	내부 데이터 에러의 경우 표시 됩니다.	전원을 끊고 다시 전원을 투입해 주십시오. 복귀하지 않는 경우는 당사가 조사할 필요가 있습니다.
	Er4		
	Er6		
	Er7		
	Er8		
	Er9		

상기 조치 방법을 실행하여도 복귀하지 않는 경우에는 당사의 조사가 필요합니다.

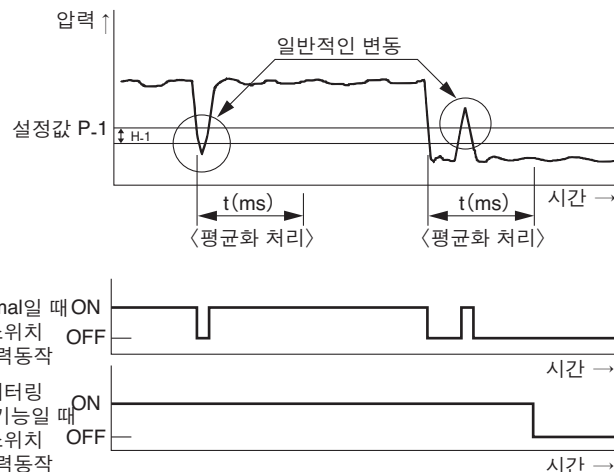
H 채터링 방지기능(F 3)

대구경 실린더나 이젝터 등은 작동시에 대량의 에어를 소비합니다. 그러므로 원압이 일시적으로 저하하는 경우가 있습니다. 응답시간 설정을 바꾸어 한 순간의 원압 저하가 이상 압력으로 검출되는 것을 방지하는 기능입니다.

설정가능 응답시간
20ms, 100ms, 500ms, 1000ms, 2000ms

<원리>

임의로 설정된 응답시간 내에 측정된 압력값을 평균화 처리합니다. 평균화된 압력값과 설정압력 값을 비교하여 스위치값을 출력 합니다.



I 단위전환 표시기능(F 0)

표시단위의 전환이 가능합니다.

표시단위	PR		GF	bAr	PSI	inH	mmH
	kPa	MPa*	kgf/cm ²	bar	psi	inHg	mmHg
ZSE40A(진공압)	0.1	0.001	0.001	0.001	0.01	0.1	1
ZSE40AF(연성압)	0.1	0.001	0.001	0.001	0.02	0.1	1
ISE40A(정압)	1	0.001	0.01	0.01	0.1		

*ZSE40A(진공압),ZSE40AF(연성압)는 MPa 단위일 때 설정·표시분해가 변합니다.

()안의 F□는 기능코드 No.를 나타냅니다. 조작 방법 및 기능코드의 상세한 사양은 취급 설명서를 참조해 주십시오.

기능해설

J 전력절약 모드의 선택(F80)

전력절약 모드의 선택이 가능합니다.
30초간 버튼조작을 하지 않으면 저전력 모드로 이행하는 기능입니다.
공장 출하시에는 통상모드(저전력 모드 OFF)로 설정되어 있습니다.
(저전력 모드 중에는 소수점 및 동작표시등(스위치 출력 ON일 때만 해당)이 점멸하고 있는 상태가 됩니다.)

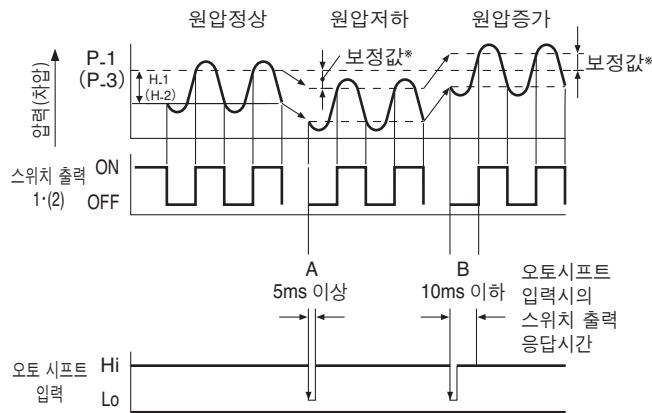
K 비밀번호 입력의 설정(F81)

Key Lock일 때 비밀번호 입력 유무를 선택 가능합니다.
공장 출하시에는 비밀번호가 필요 없는 상태로 출하 됩니다.

L 오토 시프트 기능(F 5)

원압의 변동이 크면 스위치가 올바르게 동작할 수 없게 되는 경우가 있습니다.
오토 시프트는 원압의 변동을 보정하는 기능으로, 오토 시프트 신호가 입력되었을 때의 측정 압력을 기준 압력으로써 스위치의 설정값을 보정합니다.

오토 시프트 사용에 따른 설정값 보정



※보정값

오토 시프트 입력시, 표시부는 「000」을 약 1초간 표시하고, 그 시점의 압력값을 보정값으로써 「[.5」에 기억합니다. 기억한 보정값에 따라 설정값(주) 「P_1」, 「H_1」, 「P_2」, 「H_2」이 보정됩니다.

주) 반전 출력시는 「n_1」, 「H_1」, 「n_2」, 「H_2」이 보정됩니다.

오토시프트 입력 사용시의 설정가능범위

	설정압력범위	설정가능범위
연성압	-105.0~105.0 kPa	-210~210 kPa
진공압	10.0~-105.0 kPa	115.0~-115.0 kPa
정 압	-0.105~1.050 MPa	-1.155~1.155 MPa

오토 시프트 제로에 대해

오토 시프트 제로는 기본적인 기능은 오토 시프트와 같습니다만, 오토 시프트 입력시의 압력값을 "0"로 하고 표시값도 함께 보정하는 기능입니다.



안전상 주의

여기에 표시한 주의 사항은 제품을 안전하고 바르게 사용하여 귀하와 다른 사람에게 미치는 위하나 손해를 미연에 방지하기 위한 것입니다. 이들 사항은 위하나 손해의 크기와 긴급함의 정도를 명시하기 위해 「주의」 「경고」 「위험」의 3가지로 구분되어 있습니다. 모두 안전에 관한 중요한 내용이므로 국제규격(ISO/IEC), 일본공업규격(JIS)*1) 및 기타 안전법규*2)를 반드시 지켜 주십시오.

- ※1)ISO 4414: Pneumatic fluid power -- General rules relating to systems.
- ISO 4413: Hydraulic fluid power -- General rules relating to systems.
- IEC 60204-1: Safety of machinery -- Electrical equipment of machines. (Part 1: General requirements)
- ISO 10218-1992: Manipulating industrial robots -Safety.
- JIS B 8370: 공기압 시스템 통칙
- JIS B 8361: 유압 시스템 통칙
- JIS B 9960-1: 기계류의 안전성-기계의 전기장치(제1부 : 일반요구사항)
- JIS B 8433-1993: 산업용 매뉴플레이팅 로봇 안전성 등

※2)노동안전 위생법 등

- ⚠ 주의:** 취급을 잘못했을 때에 사람이 상해를 입을 위험이 예상될 때 및 물적 손해만의 발생이 예상되는 것
- ⚠ 경고:** 취급을 잘못했을 때에 사람이 사망 혹은 중상을 입을 가능성이 예상되는 것.
- ⚠ 위험:** 절박한 위험 상태에서 피하지 않으면 사망 혹은 중상을 입을 가능성이 예상되는 것.

⚠ 경고

- ① **당사 제품의 적합성 결정은 시스템 설계자 또는 사양을 결정하는 분께서 판단해 주십시오.**
여기에 게재되어 있는 제품은 사용되는 조건이 다양하므로 그 시스템에서의 적합성 결정은 시스템의 설계자 혹은 사양을 결정하는 분께서 필요에 따라 분석과 테스트를 행한 후 결정해 주십시오. 이 시스템의 소기 성능, 안전성의 보증은 시스템의 적합성을 결정한 분의 책임이 됩니다. 앞으로도 최신의 제품 카탈로그와 자료에 따라 모든 사양 내용을 검토하여 기기의 고장 가능성에 대한 상황을 고려하여 시스템을 구성해 주십시오.
- ② **당사제품은 충분한 지식과 경험을 가진 사람이 취급해 주십시오.**
여기에 게재되어 있는 제품은 취급을 잘못하면 위험합니다. 기계·장치의 조립이나 조작, 메인テナンス 등은 충분한 지식과 경험을 가진 분께서 행 해 주십시오.
- ③ **안전을 확인할 때까지 기계·장치의 취급, 기기의 분해는 절대로 하지 말아 주십시오.**
 - 1. 기계·장치의 점검과 정비는 피구동 물체의 낙하방지 조치나 폭주방지 조치 등이 되어 있는 것을 확인한 후에 행 해 주십시오.
 - 2. 제품을 떼어 낼 때는 상기의 안전조치 등이 되어 있는 것을 확인하고 에너지원에 해당과 설비전원을 차단하는 등 시스템 안전을 확보함과 동시에 사용기기의 제품개별주의사항을 참조, 이해하신 후 행 해 주십시오.
 - 3. 기계·장치를 재기동하는 경우, 예상 외의 동작, 오동작이 발생하여도 대처 가능하도록 하십시오.
- ④ **다음과 같은 조건 및 환경에서의 사용을 피해주십시오. 피할수 없는 경우는 안전대책상 적절한 배려를 해 주시고, 당사에 연락해 주시기 바랍니다.**
 - 1. 명기되어져 있는 사양 이외의 조건이나 환경, 옥외나 직사일광이 닿는 장소에서의 사용
 - 2. 원자력, 철도, 항공, 우주기기, 선박, 차량, 군용, 의료기기, 음료·식료품에 접촉되는 기기, 연소장치, 오락기기, 긴급차단회로, 프레스용 클러치·브레이크 회로 및 안전기기 등에 사용하거나 카탈로그의 표준사양에 맞지 않는 용도의 경우
 - 3. 사람이나 재산에 큰 영향이 예상되며 특히 안전이 요구되어지는 용도에 사용
 - 4. 인터록 회로에 사용하는 경우는 고장에 대비하여 기계식 보호기능을 마련하는 등의 2중 인터록 방식으로 하여 주십시오. 또한, 정기적으로 점검하여 정상적으로 동작하고 있는 것을 확인 하십시오.



안전상 주의

⚠경고

당사의 제품은 제조업체에서 사용하는 용도로 공급하고 있습니다.

이곳에 게재 되어 있는 당사의 제품은 주로 제조업을 목적으로 평화적으로 이용하는데 공급하고 있습니다.

제조업 이외에서 사용하는 것을 검토하는 경우에는 당사와 상담하여 필요에 따라 사양서의 교환, 계약 등을 해 주십시오.

불분명한 점 등이 있으면 당사와 상담하여 주십시오.

보증 및 면책사항 / 적합용도의 조건

제품을 사용하실 때 아래와 같은「보증 및 면책사항」,「적합 용도의 조건」을 적용합니다.

하기 내용을 확인하신 후 당사 제품을 사용해 주십시오.

『보증 및 면책사항』

1) 당사 카탈로그에 게재되어 있는 표준 제품에 대한 보증기간은 사용 개시일로부터 1년 이내 또는 납입 후 1.5년 이내입니다. ※3)

또한 제품에는 작동 회수, 작동 거리, 교환 부품 등이 한정되어 있는 것이 있으므로 당사에 확인하여 주십시오.

2) 보증기간 중에 당사 책임의 귀책으로 인한 고장이나 손상이 명확할 시에는 대체품 또는 필요한 교환 부품만을 제공하며 추가적 손실에 대해서는 부담하지 않습니다.

또, 여기서의 보증은 당사 제품에 대한 보증을 의미하므로 당사 제품의 고장에 의해 유발되는 여타 손상은 보증의 대상 범위에서 제외됩니다.

※3) 진공패드 는 사용개시일로부터 1년 이내의 보증기간을 적용할 수 없습니다.

진공패드는 소모 부품으로 제품 보증기간은 납입 후 1년 입니다.

단, 보증기간 중이라도 진공패드를 사용함으로써 발생하는 마모 혹은 고무재질의 열화가 원인인 경우는 제품 보증의 적용 범위 외가 됩니다.

『적합 용도의 조건』

해외로 수출하는 경우에는 정부가 정하는 법령과 절차를 반드시 지켜 주십시오.



ZSE40A(F)/ISE40A Series / 제품개별 주의사항①

사용 전에 반드시 숙지 하십시오.

안전상 주의에 관해서는 후문 1, 2, 압력스위치/공통주의사항에 관해서는 「SMC 제품취급 주의사항」(M-K03-3)를 확인해 주십시오.

취급

⚠주의

- ①취급시, 떨어뜨리거나 부딪히거나 과대한 충격(100 m/s²)을 가하지 않도록 하십시오. 센서 몸체 본체가 파손되지 않아도 내부가 파손되어 오동작할 우려가 있습니다.
- ②코드를 당길 수 있는 힘은 49N입니다. 이 이상의 힘으로 당기면 고장의 원인이 됩니다. 취급할 때에는 반드시 본체를 들고 실행하여 주십시오.
- ③배관시 나사체결 강도는 7~9N·m 입니다. 이 이상의 힘으로 배관하면 고장의 원인이 됩니다.
M5 암나사를 사용할 때는 피팅 사양을 확인 하십시오.
- ④부식성 및 인화성이 있는 가스나 유체에는 사용하지 마십시오.

접속

⚠주의

- ①오배선은 스위치의 파손, 고장 및 오동작을 일으킵니다.
- ②접속작업은 전원을 끊은 상태에서 실행 하십시오.
- ③동력선이나 고압선과 동일배선경로로 사용하면 노이즈에 따른 오동작의 원인이 됩니다. 개별배선 경로에서 사용해 주십시오.
- ④시중 판매중인 스위칭 전원을 사용할 경우는 반드시 F.G. 단자의 접지를 해 주십시오.

사용환경

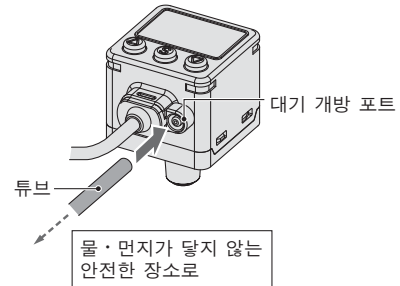
⚠경고

- ①본 압력 스위치는 CE 마킹 적합품 입니다만, 번개서지에 대한 내성은 없습니다. 번개서지에 대한 보호에 관해서는 장치측에서 대책을 강구하여 주십시오.
- ②본 압력 스위치는 방폭구조가 아닙니다. 가연성 가스 또는 폭발성 가스가 있는 환경에서는 절대로 사용하지 마십시오.

사용환경

⚠주의

- ①기름계·윤제계 등의 액체가 비산하는 장소에서는 사용하지 말아 주십시오.
- ②물·먼지 등이 스위치 본체에 닿는 장소에서는 대기 개방 포트로부터 스위치 내부에 물이나 먼지 등이 진입할 가능성이 있습니다. 대기 개방 포트에 ø4 튜브(내경 ø2.5)를 꽂아 넣고, 반대측을 물 등이 비산하지 않는 안전한 장소까지 배관해 주십시오. 튜브는 도중에 꺾어 구부리거나 구멍이 막히지 않도록 해 주십시오. 올바르게 압력을 측정할 수 없게 됩니다.



*튜브는 대기 개방 포트의 가장 속까지 삽입된 것을 확인해 주십시오.

*튜브는 당사 TU0425

(재질: 폴리우레탄 외경 ø4 내경 ø2.5)을 사용해 주십시오.

- ③본 스위치를 접속할 때는 장치측에서 정전기 대책을 충분히 실시하고, 접속하는 접지는 강한 전자 노이즈가 발생하는 기기나, 고주파를 발생하는 기기 등의 접지와는 공용하지 말아 주십시오. 정전기에 의해 스위치가 파괴될 가능성이 있습니다.



ZSE40A(F)/ISE40A Series / 제품개별 주의사항②

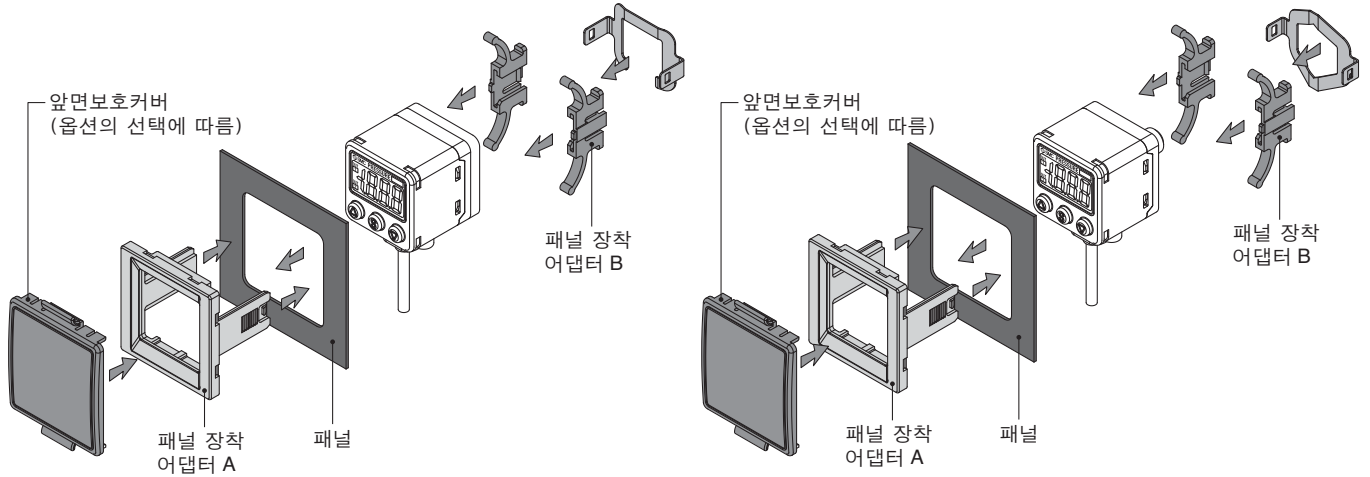
사용 전에 반드시 숙지 하십시오.

안전상 주의에 관해서는 후문 1, 2, 압력스위치/공통주의사항에 관해서는 「SMC 제품취급 주의사항」(M-K03-3)를 확인해 주십시오.

설치 방법

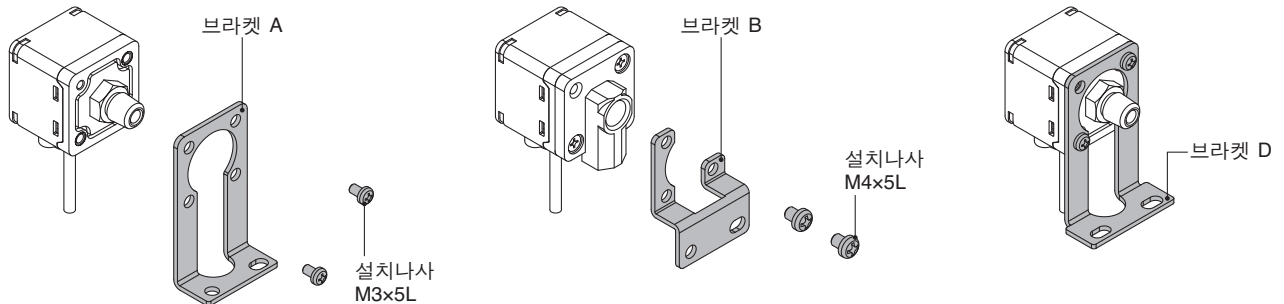
⚠주의

①패널 장착 어댑터로 설치



②브라켓으로 설치

브라켓을 부속된 설치나사로 본체에 장착하고, 설치하여 주십시오. 설치장소에 따라서 횡방향으로 설치할 수 있습니다.



브라켓 장착나사의 체결토크는 M3:0.5~0.7N·m M4:1.4~1.6N·m로 체결하여 주십시오.

설정압력범위와 정격압력범위

⚠주의

정격압력범위 내의 값으로 압력설정을 하십시오.

설정압력범위란 설정 가능한 압력범위를 의미합니다.

정격압력범위란 스위치의 제품사양(정도, 직선성 등)을 만족하는 압력범위를 의미합니다.

정격압력범위를 초과한 값이라도 설정압력범위 내라면 설정가능하나 사양을 보증할 수는 없습니다.

스위치	압력범위				
	-100kPa	0	100kPa	500kPa	1MPa
진공압용 ZSE40A	-101.3kPa	0			
	-105kPa	10kPa			
연성압용 ZSE40AF	-100kPa	100kPa			
	-105kPa	105kPa			
정압용 ISE40A	-100kPa				1MPa
	-105kPa (-0.105MPa)				1.05MPa

■ 스위치의 정격압력범위
■ 스위치의 설정압력범위

관련기기

2색 표시식 고정도 디지털 압력스위치 ZSE/ISE30A



시리즈	종류	정격압력범위
ZSE30AF	연성압	-100.0~100.0kPa
ZSE30A	진공압	0.0~-101.0kPa
ISE30A	정압	0.100~1.000MPa
특징	<ul style="list-style-type: none"> ● 원터치 피팅부착 (스트레이트, 엘보) ● 공간 절약, 중형 밀착 설치 가능 ● 표시값 미세조정 기능부착 ● 최대 10대까지 동시 복사 가능 ● IP40 	

2색 표시식 디지털 압력스위치 ZSE/ISE80



시리즈	종류	정격압력범위
ZSE80F	연성압	-100.0~100.0kPa
ZSE80	진공압	-101.0~0.0kPa
ISE80	정압	-0.100~1.000MPa
ISE80H	정압	-0.100~2.000MPa
특징	<ul style="list-style-type: none"> ● 스테인리스 다이어프램으로 폭 넓은 유체에 적용 ● IP65 ● RoHS 대응 ● 저리크. VCR®, Swagelok® 대응 피팅의 선택 가능 ● 원터치 피팅부착 (스트레이트, 엘보) ● 밀면배관, 아랫방향 배관 	

*VCR®, Swagelok®은 Swagelok Company의 상표입니다.

⚠️ 안전상 주의

여기에 표시한 주의 사항은 제품을 안전하고 바르게 사용하여 귀하와 다른 사람에게 미치는 위하나 손해를 미연에 방지하기 위한 것입니다. 이들 사항은 위하나 손해의 크기와 긴급함의 정도를 명시하기 위해 「주의」 「경고」 「위험」의 3가지로 구분되어 있습니다. 모두 안전에 관한 중요한 내용이므로 국제규격(ISO/IEC), 일본공업규격(JIS)*1 및 기타 안전법규*2)를 반드시 지켜 주십시오.

⚠️ 주의: 취급을 잘못했을 때에 사람이 상해를 입을 위험이 예상될 때 및 물적 손해만의 발생이 예상되는 것

⚠️ 경고: 취급을 잘못했을 때에 사람이 사망 혹은 중상을 입을 가능성이 예상되는 것.

⚠️ 위험: 긴급한 위험 상태로 피하지 않으면 사망 혹은 중상을 입을 가능성이 예상되는 것.

*1) ISO 4414: Pneumatic fluid power -- General rules relating to systems.
ISO 4413: Hydraulic fluid power -- General rules relating to systems.
IEC 60204-1: Safety of machinery -- Electrical equipment of machines.
(Part 1: General requirements)

ISO 10218-1992: Manipulating industrial robots -Safety.

JIS B 8370: 공기압 시스템 통칙

JIS B 8361: 유압 시스템 통칙

JIS B 9960-1: 기계류의 안전성-기계의 전기장치(제1부 : 일반요구사항)

JIS B 8433-1993: 산업용 매뉴플레이팅 로봇 안전성

등

*2) 노동안전 위생법

등

⚠️ 경고

① 당사 제품의 적합성 결정은 시스템 설계자 또는 사양을 결정하는 분께서 판단해 주십시오.

여기에 게재되어 있는 제품은 사용되는 조건이 다양하므로 그 시스템에서의 적합성 결정은 시스템의 설계자 혹은 사양을 결정하는 분께서 필요에 따라 분석과 테스트를 행한 후 결정해 주십시오. 이 시스템의 소기 성능, 안전성의 보증은 시스템의 적합성을 결정한 분의 책임이 됩니다. 앞으로도 최신의 제품 카탈로그와 자료에 따라 모든 사양 내용을 검토하여 기기의 고장 가능성에 대한 상황을 고려하여 시스템을 구성해 주십시오.

② 당사 제품은 충분한 지식과 경험을 가진 분께서 취급해 주십시오.

여기에 게재되어 있는 제품은 취급을 잘못하면 안전성이 손상됩니다. 기계·장치의 조립이나 조작, 메인テナンス 등은 충분한 지식과 경험을 가진 분께서 행 해 주십시오.

③ 안전을 확인할 때까지 기계·장치의 취급, 기기의 분해는 절대로 하지 말아 주십시오.

1. 기계·장치의 점검과 정비는 피구동 물체의 낙하방지 조치나 폭주방지 조치 등이 되어 있는 것을 확인한 후에 행 해 주십시오.
2. 제품을 떼어 낼 때는 상기의 안전조치 등이 되어 있는 것을 확인하고 에너지원과 해당되는 설비전원을 차단하는 등 시스템 안전을 확보함과 동시에 사용기기의 제품개별 주의사항을 참조, 이해하신 후 행 해 주십시오.
3. 기계·장치를 재기동하는 경우, 안전처리가 되어 있는 것을 확인하고 주의해서 행 해 주십시오.

④ 다음과 같은 조건 및 환경에서의 사용을 피해 주십시오. 피할 수 없는 경우는 안전대책상 적절한 배려를 해 주시고, 당사에 연락해 주시기 바랍니다.

1. 명기되어져 있는 사양 이외의 조건이나 환경, 옥외나 직사일광이 닿는 장소에서의 사용
2. 원자력, 철도, 항공, 우주기기, 선박, 차량, 군용, 의료기기, 음료·식품에 접촉되는 기기, 연소장치, 오락기기, 긴급차단회로, 프레스용 클러치·브레이크 회로 및 안전기기 등에 사용 및 카탈로그의 표준사양에 맞지 않는 용도의 경우
3. 사람이나 재산에 큰 영향이 예상되며 특히 안전이 요구되어지는 용도에 사용
4. 인터록 회로에 사용하는 경우는 고장에 대비하여 기계식 보호기능을 마련하는 등의 2중 인터록 방식으로 하여 주십시오. 또한, 정기적으로 점검하여 정상적으로 동작하고 있는 것을 확인 하십시오.

⚠️ 주의

당사의 제품은 제조업체에서 사용하는 용도로 공급하고 있습니다.

이곳에 게재 되어 있는 당사의 제품은 주로 제조업을 목적으로 명확적으로 이용하는데 공급하고 있습니다.

제조업 이외에서 사용하는 것을 검토하는 경우에는 당사와 상담하여 필요에 따라 사양서의 교환, 계약 등을 해 주십시오.

불분명한 점 등이 있으면 당사와 상담하여 주십시오.

보증 및 면책사항 / 적합용도의 조건

제품을 사용하실 때 아래와 같은 「보증 및 면책사항」, 「적합 용도의 조건」을 적용합니다.

하기 내용을 확인하신 후 당사 제품을 사용해 주십시오.

『보증 및 면책사항』

① 당사 카탈로그에 게재되어 있는 표준 제품에 대한 보증기간은 사용 개시일로부터 1년 이내 또는 납입 후 1.5년 이내입니다.*3) 또한 제품에는 작동 회수, 작동 거리, 교환 부품 등이 한정되어 있는 것이 있으므로 당사에 확인하여 주십시오.

② 보증기간 중에 당사 책임의 귀책으로 인한 고장이나 손상이 명확할 시에는 대체품 또는 필요한 교환 부품만을 제공하며 추가적 손실에 대해서는 부담하지 않습니다.

또, 여기서의 보증은 당사 제품에 대한 보증을 의미하므로 당사 제품의 고장에 의해 유발되는 여타 손상은 보증의 대상 범위에서 제외됩니다.

③ 기타 제품개별의 보증 및 면책사항도 참조, 이해하신 후 사용 하십시오.

*3) 진공패드 는 사용개시일로부터 1년 이내의 보증기간을 적용할 수 없습니다. 진공패드 는 소모 부품으로 제품 보증기간은 납입 후 1년 입니다. 단, 보증기간 중이라도 진공패드를 사용함으로써 발생하는 마모 혹은 고무재질의 열화가 원인인 경우는 제품 보증의 적용 범위 외가 됩니다.

『적합 용도의 조건』

해외로 수출하는 경우에는 정부가 정하는 법령과 절차를 반드시 지켜 주십시오.

⚠️ 안전상 주의

사용하실 때에는 「SMC 제품취급 주의사항」(M-K03-3)를 확인한 후 바르게 사용하십시오.

한국SMC공압(주) www.smckorea.co.kr

고객지원센터

TEL : 1588-9677

서비스 이용시간 · 평일 : 08:00~18:00

서울시 영등포구 여의도동 18-3 스카우트빌딩 8층

TEL: 02-3219-0700 FAX: 02-3219-0702

©2010 SMC Pneumatics Korea Co., Ltd. All Rights Reserved.

초판 OS 인쇄 OS

*본 카탈로그는 게재상품의 사양 및 외관은 개선을 위해 예고없이 변경될 경우가 있으므로 양해 해 주시기 바랍니다.