

진공 패드



ZP Series

회전 방지 부착
 버퍼 부착
 Ø 2~Ø 8: 스트로크 6, 10, 15, 25mm
 Ø 10~Ø 32: 스트로크 10, 20, 30, 40, 50mm
 Ø 40~Ø 50: 스트로크 10, 20, 30, 50mm

형식	버퍼 없음		버퍼 부착	
	진공취출구	취부접속	진공취출구	취부접속
ZPT 시리즈 P.842~ P.867 종방향 진공취출	수나사 (겸용)		암나사 버퍼 몸체	
	암나사 (겸용)		바브 피팅 부착 버퍼 몸체	
ZPR 시리즈 P.868~ P.883 횡방향 진공취출 원터치 피팅 부착	원터치 피팅 부착 수나사		원터치 피팅 부착 버퍼 몸체	
	원터치 피팅 부착 암나사			
ZPY 시리즈 P.884~ P.897 횡방향 진공취출 바브 피팅 부착	바브 피팅 부착 수나사		바브 피팅 부착 버퍼 몸체	
	바브 피팅 부착 암나사			

- ZX
- ZR
- ZM
- ZH
- ZU
- ZL
- ZF
- ZP
- ZCU
- AMJ

진공 관련

패드 형상 (전기중에 접속가능)

평형(U)	평형 리브 부착(C)	깊은형(D)	벨로우즈형(B)	박형(UT)	박형리브부착(CT)
-------	-------------	--------	----------	--------	------------

패드 사이즈	2×4	3.5×7	4×10	Ø 2	Ø 4	Ø 6	Ø 8	Ø 10	Ø 13	Ø 16	Ø 20	Ø 25	Ø 32	Ø 40	Ø 50
평형	●	●	●	●	●	●	●	●	●	●	●	●	●	●	●
평형 리브 부착	—	—	—	—	—	—	—	—	—	—	—	—	—	—	—
깊은형	—	—	—	—	—	—	—	●	—	●	—	●	—	●	—
벨로우즈	—	—	—	—	—	●	●	●	●	●	●	●	●	●	●
박형	—	—	—	—	—	—	—	—	—	—	—	—	—	—	—
박형리브부착	—	—	—	—	—	—	—	—	—	—	—	—	—	—	—

패드 지름 (Ø 2~Ø 125)

Ø 2~Ø 125 (주문제작: Ø 150~Ø 250)

패드 재질
 NBR(흑색), 실리콘 고무(백색), 우레탄 고무(갈색), 불소 고무(녹색 마크 부착 흑색)
 도전성 NBR(백색 1점 마크 부착 흑색), 도전성 실리콘 고무(백색 2점 마크 부착 흑색)

패드의 선정 리프트 계산 방법, 응답시간 구하는 방법은 기술자료 P.618~ 625를 참조하십시오.

주문제작 사양 ① 타원 패드 ② 대형 패드

고무의 재질과 특성 ©:사용에 거의 영향 없음 ○:조건에 따른 사용에 견딜 X:사용에 적합치 않음

재질	항목	경도 HS(±5°)	사용온도범위 (°C)	내유성 가솔린	내유성 벤젠	내 알칼리성	내산성 (耐酸性)	내후성 (耐候性)	내 오존성	내마모성	내수성	내용제성 (벤젠, 톨루엔)
NBR		50°	0~120	○	X	○	○	X	X	○	○	X
실리콘 고무		40°	-30~200	X	X	○	X	○	○	○	○	X
우레탄 고무		60°	0~60	○	X	X	X	○	○	○	X	X
불소 고무		60°	0~250	○	○	X	○	○	○	○	○	○
도전성 NBR		50°	0~100	○	X	○	X	○	X	○	○	X
도전성 실리콘 고무		50°	-10~200	X	X	○	X	○	○	X	○	X

* 위에 기재된 물질의 성질은 고무의 일반물질의 성질을 나타내고 있습니다. SMC가 사용하고 있는 패드 재질은, JIS규격의 물질기준을 클리어하고 있으나, 패드에서 JIS 물질의 성질시험과 같은 시험을 거쳐도 항상, 사용조건에 따라 달라지므로 사전에 확인하십시오.





ZPT

종방향 진공취출형: 버퍼 없음



표준사양

진공취출구	취출방향		종방향			
	접속방법		수나사	암나사		
나사 지름	Ø2~Ø8	2004, 3507, 4010 박형시리즈(Ø10~Ø16)	M5×0.8, M6×1	M4×0.7, M5×0.8		
	Ø10~Ø16				M5×0.8, M6×1	M5×0.8, M6×1, Rc1/8
	Ø20~Ø32				M6×1, M8×1	M5×0.8, M6×1, M8×1.25, Rc1/8
	Ø40~Ø50				M6×1, M8×1	M6×1, M8×1.25, Rc1/8
취부접속			진공취출구 접속과 겸용입니다.			

패드의 종류

패드 형상	평형	평형 리브 부착	깊은형	벨로우즈	박형/박형리브부착
패드 지름 mm	2, 4, 6, 8, 2×4, 3.5×7, 4×10, 10, 13, 16, 20, 25, 32, 40, 50	10, 13, 16, 20, 25, 32, 40, 50	10, 16, 25, 40	6, 8, 10, 13, 16, 20, 25, 32, 40, 50	10, 13, 16
재질(색)	NBR(흑색), 실리콘 고무(백색), 우레탄 고무(갈색), 불소 고무(녹색 마크 부착 흑색), 도전성 NBR(백색 1점 마크 부착 흑색), 도전성 실리콘 고무(백색 2점 마크 부착 흑색)				
온도	NBR(50°), 실리콘 고무(40°), 우레탄 고무·불소 고무(60°) 도전성 NBR(50°), 도전성 실리콘 고무(50°)				

질량표/수나사(암나사)

(g)

형식	평형		평형 리브 부착				깊은형				벨로우즈형								
	M4	M5	M6	M8	Rc1/8	M5	M6	M8	Rc1/8	M5	M6	M8	Rc1/8	M4	M5	M6	M8	Rc1/8	
ZPT02 ZPT08	— (3.5)	2.5 (3)	3.5 (—)	—	—	—	—	—	—	—	—	—	—	— (02.04 제외)	2.5 (3)	3.5 (—)	—	—	—
ZPT10	—	10 (6.5)	12 (6)	—	—	10 (6.5)	12 (6)	—	—	10 (7)	12 (6)	13 (13)	—	—	10 (6.5)	12 (6)	—	—	—
ZPT13	—	—	—	—	—	—	—	—	—	—	—	—	—	—	—	—	—	—	—
ZPT16	—	—	—	—	—	—	—	—	—	11 (7)	15 (7)	15 (13)	—	—	—	—	—	—	—
ZPT20	—	—	—	—	—	—	—	—	—	—	—	—	—	—	—	—	—	—	—
ZPT25	—	8.5 (8)	15 (8)	26 (17)	—	8.5 (8)	15 (8)	26 (17)	—	10 (10)	15 (10)	15 (18)	—	—	8.5 (8)	15 (8)	16 (17)	—	—
ZPT32	—	—	—	—	—	—	—	—	—	—	—	—	—	—	—	—	—	—	—
ZPT40	—	—	28 (26)	30 (25)	—	28 (26)	30 (25)	—	—	30 (28)	32 (26)	—	—	—	—	28 (26)	30 (25)	—	—
ZPT50	—	—	30 (29)	32 (27)	—	32 (30)	34 (29)	—	—	—	—	—	—	—	—	30 (29)	32 (27)	—	—

※ ()안의 수치는 암나사 접속의 경우



p.905~908

형식

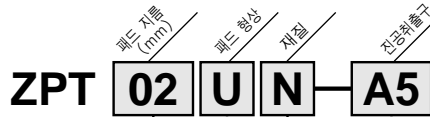
형식	패드 지름 (Ømm)	적용 패드 형상					접속방법/나사지름	
		평형(U)	평형리브 부착(C)	깊은형(D)	벨로우즈형(B)	박형(UT)	수나사	암나사
ZPT2004U□□	2×4	●	—	—	—	—	M5×0.8 · M6×1	M4×0.7 M5×0.8
ZPT3507U□□	3.5×7	●	—	—	—	—		
ZPT4010U□□	4×10	●	—	—	—	—		
ZPT02U□□	2	●	—	—	—	—		
ZPT04U□□	4	●	—	—	—	—		
ZPT06□□□	6	●	—	—	●	—		
ZPT08□□□	8	●	—	—	●	—		
ZPT10□□□	10	—	—	—	●	●		
ZPT13□□□	13	—	—	—	●	●		
ZPT16□□□	16	—	—	—	●	●		

형식

형식	패드 지름 (Ømm)	적용 패드 형상				접속방법/나사지름	
		평형(U)	평형리브 부착(C)	깊은형(D)	벨로우즈형(B)	수나사	암나사
ZPT10□□□	10	●	●	●	●	M5×0.8 M6×1	M5×0.8 M6×1 Rc1/8
ZPT13□□□	13	●	●	—	●		
ZPT16□□□	16	●	●	—	●		
ZPT20□□□	20	●	●	—	●	M6×1	M5×0.8 M6×1 M8×1.25 Rc1/8
ZPT25□□□	25	●	●	●	●		
ZPT32□□□	32	●	●	—	●	M6×1	M6×1 M8×1.25 Rc1/8
ZPT40□□□	40	●	●	●	●		
ZPT50□□□	50	●	●	—	●		

형식표시방법

**ZPT 시리즈
버퍼 없음**



패드 지름(mm)

2004	2×4
3507	3.5×7
4010	4×10
02	φ 2
04	φ 4
06	φ 6
08	φ 8
10	φ 10
13	φ 13
16	φ 16
20	φ 20
25	φ 25
32	φ 32
40	φ 40
50	φ 50

진공취출구(취부접속 나사지름과 검용)

접속	기호	나사지름	φ2~φ8 2×4, 3.5×7, 4×10 φ10~φ16 (박형시리즈)	φ10~φ16	φ20~φ32	φ40·φ50
수나사	A5	M5×0.8	●	●	-	-
	A6	M6×1	●	●	●	●
	A8	M8×1	-	-	●	●
암나사	B4	M4×0.7	●	-	-	-
	B5	M5×0.8	●	●	●	-
	B6	M6×1	-	●	●	●
	B8	M8×1.25	-	-	●	●
	B01	Rc 1/8	-	●	●	●

재질

N	NBR
S	실리콘 고무
U	우레탄 고무
F	불소 고무
*GN	도전성 NBR(φ2~φ16)
*GS	도전성 실리콘 고무(φ2~φ16)

* φ20 이상은 주문생산입니다.

패드 형상

(적용은 아래의 표①을 참조하십시오.)

U	평형
C	평형 리브 부착
D	깊은 형
B	벨로우즈형
UT	박형
CT	박형리브부착

표① 패드 지름 — 패드 형상

형상	지름(mm)														
	2×4	3.5×7	4×10	2	4	6	8	10	13	16	20	25	32	40	50
평형	●	●	●	●	●	●	●	●	●	●	●	●	●	●	●
평형 리브 부착	-	-	-	-	-	-	-	●	●	●	●	●	●	●	●
깊은형	-	-	-	-	-	-	-	●	●	●	●	●	●	●	●
벨로우즈형	-	-	-	-	-	●	●	●	●	●	●	●	●	●	●
박형	-	-	-	-	-	-	-	●	●	●	-	-	-	-	-
박형리브부착	-	-	-	-	-	-	-	●	●	●	-	-	-	-	-

⚠ 제품개별 주의사항

사용하기 전에 반드시 숙지하십시오.
안전상의 주의, 개재제품/ 공통 주의사항은 서문 P.26, 27을, 각 시리즈별 공통 주의사항은 p.615를 참조하십시오.

설계상의 주의

⚠ 경고

- ① 위크가 중량물, 위험물질의 경우는, 흡착력을 잃었을 때의 대책(낙하방지용 가이드 등의 설치)을 세우십시오.
진공 패드를 사용한 진공흡착 운송은 진공압력의 저하로 인하여 흡착력이 떨어집니다. 진공 패드의 마모, 균열, 배관에서 진공의 누설 등으로 진공압력은 저하하므로, 반드시 진공기기를 메인テナンス하십시오.

선정

⚠ 주의

- ① 사용환경에 따라서 사용가능한 패드의 재질이 다릅니다. 적절한 패드 재질을 선정하십시오. 진공 패드는 공업제품용으로 제조된 것이므로 의약품, 식품 등을 직접 패드로 접촉할 수 없습니다.
- ② 위크의 중량, 형상에 따라서 사용할 적절한 패드 지름, 사용수량, 패드 형상 등은 다릅니다.
패드의 리프트력 표를 참고로 하십시오. 또한 위의 조건 이외에 위크의 표면상태(유분, 수분의 유무), 위크의 재질, 위크의 통기성 등에 따라서, 선정할 패드는 다릅니다. 위크를 실제로 진공흡착하여 확인해야 합니다.
- ③ 충격에 약한 위크의 흡착에는 버퍼를 사용하십시오.
또한, 위크의 높이에 오차가 있을 경우에는, 버퍼로 완충해야 합니다. 또한 위크와 패드의 위치를 결정할 때에는, 회전방지의 버퍼를 사용하십시오.

- ④ 버퍼의 축에 횡방향의 힘이 가해지면 수명이 저하됩니다.
배관 튜브에 의해 버퍼에 부하가 걸리는(횡방향으로 잡아당기거나, 내리누르는 등) 경우가 있으므로 주의하십시오.
- ⑤ 위크 흡착시 패드에 충격이나 큰 힘을 가하지 마십시오.
패드의 변형, 균열, 마모가 빨라집니다. 패드의 가장자리 변형범위 내에서, 리브 등이 가볍게 닿는 정도로 합니다.
특히, 작은지름 패드에서는 정확하게 위치를 결정하십시오.
- ⑥ 윗 방향으로 이송 운송하는 경우는, 위크의 중량만이 아니라 가속도, 풍압, 충격력 등을 고려하십시오.
특히 유리판, 기반 보드 등을 들어올릴 경우에는, 풍압에 의해 큰 힘이 가해지므로 주의하십시오. 수직 자세에서 수평방향으로 위크를 이동하는 경우, 움직이기 시작하여 정지할 때의 가속도에 따라 큰 힘이 가해집니다. 또한 패드와 위크가 미끄러운 경우는 수평이동의 가속, 감속을 작게 하십시오.
- ⑦ 면적이 넓은 판모양의 위크를 다수의 패드로 운송하는 경우에는 위크의 밸런스를 고려하여 패드를 배치하십시오.

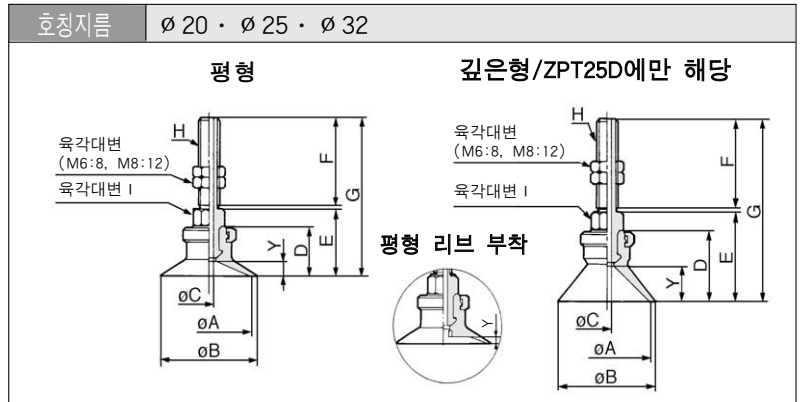
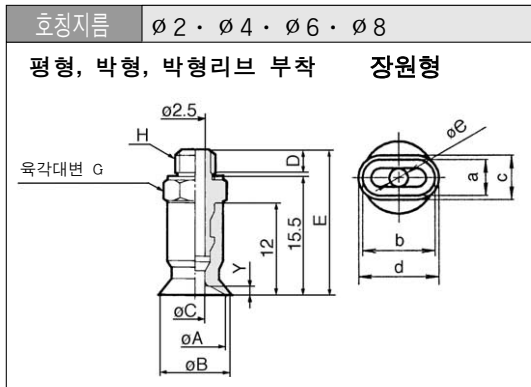
보수점검

⚠ 주의

- ① 정기적으로 패드를 메인テナンス 하십시오.
패드의 재질은 고무이기 때문에 반드시 열화됩니다. 사용 상태, 환경, 온도 등에 따라서 그 정도가 다릅니다. 패드에 유해한 손상, 잔균, 파손, 마모 등이 생기면 바로 교환하십시오. 또한 손상을 입히지 않도록 주의하십시오.

ZX
ZR
ZM
ZH
ZU
ZL
ZF
ZP
ZCU
AMJ
진공
관련

접속	수나사	패드 형상	평형, 평형 리브 부착, 깊은형, 박형, 박형리브부착, 장원형
진공취출구	취출방향/종방향	취부접속	진공취출구 접속과 검용



평형, 박형, 박형리브부착

형식	ϕA	ϕB	ϕC	H: M5×0.8			H: M6×1			Y
				D	E	G	D	E	G	
ZPT02U	2	2.6	1.2	3	19	7	4	20	8	0.8
ZPT04U	4	4.8	1.6							
ZPT06U	6	7								
ZPT08U	8	9								
ZPT10UT	10	11								
ZPT13UT	13	14								
ZPT16UT	16	17								
ZPT10CT	10	11								
ZPT13CT	13	14								
ZPT16CT	16	17								

평형·평형 리브 부착

형식	ϕA	ϕB	D	H: M6×1					H: M8×1					Y	
				ϕC	E	F	G	I	ϕC	E	F	G	I	평형	평형리브부착
ZPT20 U	20	23	14	3	19	25	45	8	3.5	24	15	40	12	4	1.7
ZPT25 U	25	28													19.5
ZPT32 U	32	35	14.5											4.5	2.3

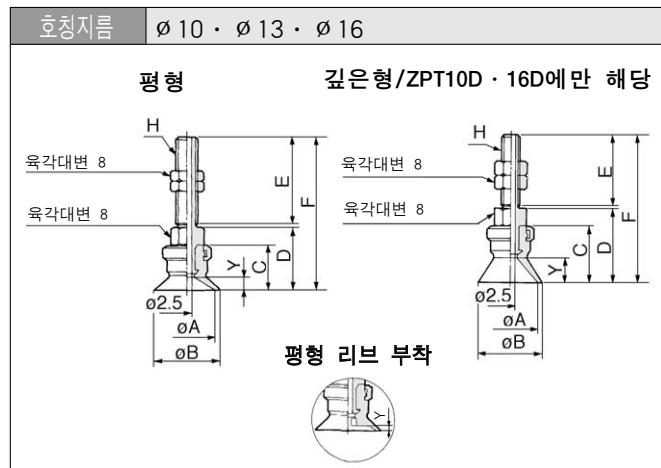
깊은형

형식	ϕA	ϕB	D	H: M6×1					H: M8×1					Y
				ϕC	E	F	G	I	ϕC	E	F	G	I	
ZPT25D	25	28	20	3	25	25	51	8	3.5	30	15	46	12	10

장원형

형식	a	b	c	d	ϕe	Y
ZPT2004U	2	4	2.6	4.6	1.2	0.3
ZPT3507U	3.5	7	4.3	7.8	1.8	0.5
ZPT4010U	4	10	5	11	2	0.8

*D, E, G는 같은 치수입니다.

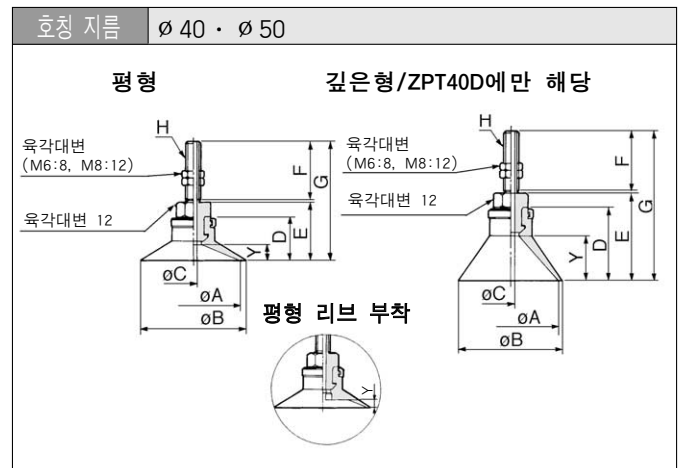


평형·평형 리브 부착

형식	ϕA	ϕB	C	D	H: M5×0.8		H: M6×1		Y	
					E	F	E	F	평형	평형 리브부착
ZPT10 U	10	12	12	17	20	38	25	43	3	1.7
ZPT13 U	13	15								1.8
ZPT16 U	16	18								12.5

깊은형

형식	ϕA	ϕB	C	D	H: M5×0.8		H: M6×1		Y
					E	F	E	F	
ZPT10D	10	12	15	20	20	41	25	46	6
ZPT16D	16	18	16	21	20	42	25	47	7



평형·평형 리브 부착

형식	ϕA	ϕB	D	E	H: M6×1			H: M8×1			Y	
					ϕC	F	G	ϕC	F	G	평형	평형리브부착
ZPT40 U	40	43	18.5	24.5	3	25	50.5	4.5	15	40.5	6.5	3.3
ZPT50 U	50	53	19.5	25.5								

깊은형

형식	ϕA	ϕB	D	E	H: M6×1			H: M8×1			Y
					ϕC	F	G	ϕC	F	G	
ZPT40D	40	43	29	35.5	3	25	61	4.5	15	51	17

종방향 진공취출형: 버퍼 없음 / ZPT Series

접속	수나사	패드형상	벨로우즈형
진공취출구	취출방향/종방향	취부접속	진공취출구 접속과 겸용

호칭지름 $\phi 6, \phi 8$

벨로우즈형

형식	ϕA	ϕB	ϕC	H: M5×0.8			H: M6×1			ϕK	ϕL	Y
				D	E	G	D	E	G			
ZPT06B	6	7	2.5	3	20	7	4	21	8	3.3	9.1	4
ZPT08B	8	9								4.7	10.1	

호칭지름 $\phi 20, \phi 25, \phi 32$

벨로우즈형

형식	ϕA	ϕB	D	H: M6×1					H: M8×1					ϕK	ϕL	Y	
				ϕC	E	F	G	I	ϕC	E	F	G	I				
ZPT20B	20	22	23.5		28.5		54.5				33.5		49.5		12.4	25	10.5
ZPT25B	25	27	24	3	29	25	55	8		3.5	34	15	50	12	15.6	28	10.5
ZPT32B	32	34	29		34		60				39		55		18.9	37	14

호칭지름 $\phi 10, \phi 13, \phi 16$

벨로우즈형

형식	ϕA	ϕB	ϕC	D	H: M5×0.8		H: M6×1		ϕK	ϕL	Y
					E	F	E	F			
ZPT10B	10	12	16	21		42		47	5.5	13.8	5.5
ZPT13B	13	15	18.5	23.5	20	44.5	25	49.5	8.7	19	7.5
ZPT16B	16	18	20	25		46		51	9.9	21	8.5

호칭지름 $\phi 40, \phi 50$

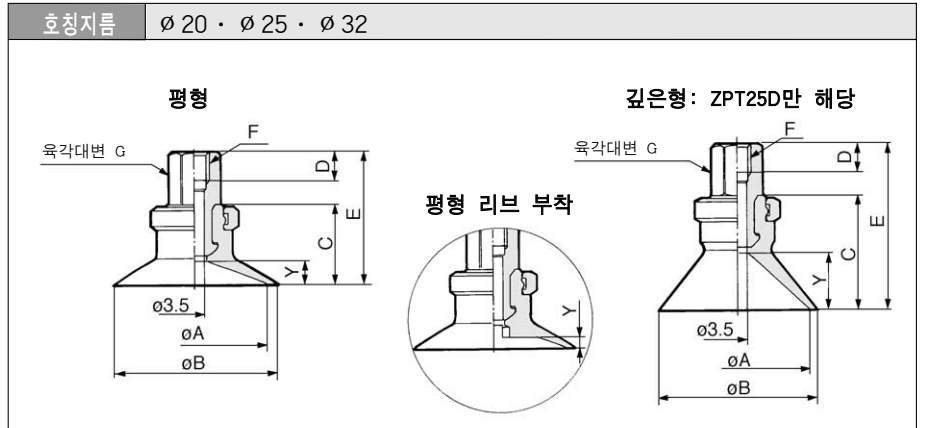
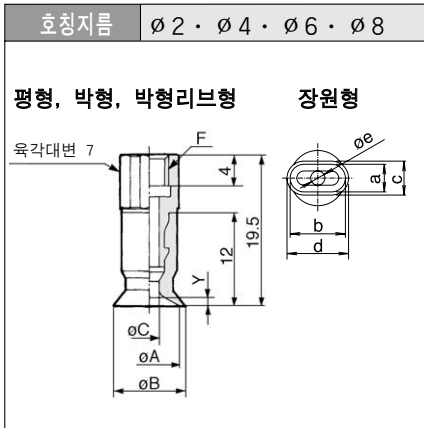
벨로우즈형

형식	ϕA	ϕB	D	E	H: M6×1			H: M8×1			ϕK	ϕL	Y			
					ϕC	F	G	ϕC	F	G						
ZPT40B	40	43	34	40		25		66		4.5	15		56	24.4	48	16
ZPT50B	50	53	38	44	3			70					60	32.4	57	19

- ZX
- ZR
- ZM
- ZH
- ZU
- ZL
- ZF
- ZP
- ZCU
- AMJ
- 진공
관련

ZPT Series

접속	암나사	패드 형상	평형, 평형 리브 부착, 깊은형
진공취출구	취출방향/종방향	취부접속	진공취출구 접속과 겸용



평형

형식	ϕA	ϕB	C	F	Y
ZPT02U	2	2.6	1.2	M4×0.7	0.8
ZPT04U	4	4.8	1.6		
ZPT06U	6	7	2.5		
ZPT08U	8	9	2.5	M5×0.8	1
ZPT10U	10	11			
ZPT13UT	13	14			
ZPT16UT	16	17		0.8	
ZPT10CT	10	11			
ZPT13CT	13	14			
ZPT16CT	16	17	1		

평형·평형 리브 부착

형식	ϕA	ϕB	C	F: M5×0.8			F: M6×1			F: M8×1.25			F: Rc(PT) 1/8			Y	
				D	E	G	D	E	G	D	E	G	D	E	G	평형	평형리브부착
ZPT20 U/C	20	23	14	5	23	8	6	23	8	8	29	12	6.2	29	12	4	1.7
ZPT25 U/C	25	28	23.5														1.8
ZPT32 U/C	32	35	14.5	23.5				23.5			29.5		29.5			4.5	2.3

깊은형

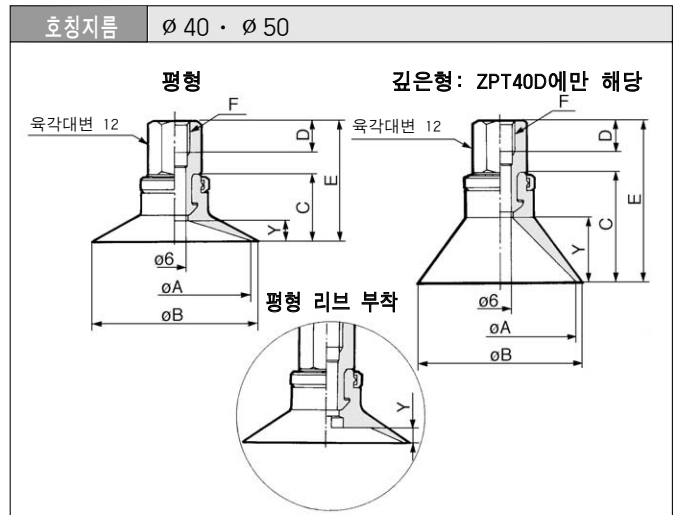
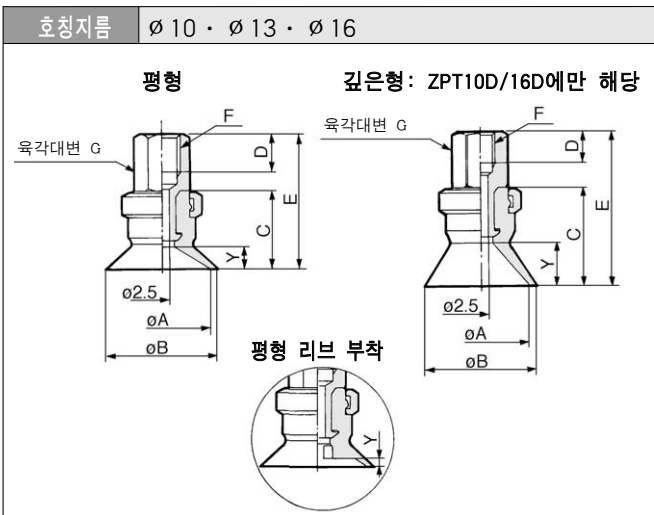
형식	ϕA	ϕB	C	F: M5×0.8			F: M6×1			F: M8×1.25			F: Rc 1/8			Y
				D	E	G	D	E	G	D	E	G	D	E	G	
ZPT25D	25	28	20	5	29	8	6	29	8	8	35	12	6.2	35	12	10

장원형

형식	a	b	c	d	ϕe	Y
ZPT2004U	2	4	2.6	4.6	1.2	0.3
ZPT3507U	3.5	7	4.3	7.8	1.8	0.5
ZPT4010U	4	10	5	11	2	0.8

질량표

암나사의 질량표는 p.842를 참조하십시오.



평형·평형 리브 부착

형식	ϕA	ϕB	C	F: M5×0.8			F: M6×1			F: Rc 1/8			Y	
				D	E	G	D	E	G	D	E	G	평형	평형리브부착
ZPT10 U/C	10	12	12	5	21	8	6	21	8	6.2	27	12	3	1.7
ZPT13 U/C	13	15	21.5											1.8
ZPT16 U/C	16	18	12.5	21.5			21.5				27.5		3.5	1.2

평형·평형 리브 부착

형식	ϕA	ϕB	C	F: M6×1			F: M8×1.25			F: Rc 1/8			Y	
				D	E	G	D	E	G	D	E	G	평형	평형리브부착
ZPT40 U/C	40	43	18.5	6	8		6.2				32	6.5	3.3	
ZPT50 U/C	50	53	19.5										3.8	

깊은형

형식	ϕA	ϕB	C	F: M5×0.8			F: M6×1			F: Rc 1/8			Y
				D	E	G	D	E	G	D	E	G	
ZPT10D	10	12	15	5	24	8	6	24	8	6.2	30	12	6
ZPT16D	16	18	16	5	25	8	6	25	8	6.2	31	12	7

깊은형

형식	ϕA	ϕB	C	F: M6×1			F: M8×1.25			F: Rc 1/8			E	Y
				D	E	G	D	E	G	D	E	G		
ZPT40D	40	43	29	6	8		6.2				42.5	17		

종방향 진공취출형: 버퍼 없음 / ZPT Series

접속	암나사	패드 형상	벨로우즈형
진공취출구	취출방향/종방향	취부접속	진공취출구 접속과 검용

호칭지름 $\phi 6, \phi 8$

벨로우즈형

형식	ϕA	ϕB	ϕC	F	ϕK	ϕL	Y
ZPT06B	6	7	2.5	M4×0.7	3.3	9.1	4
ZPT08B	8	9		M5×0.8	4.7	10.1	

호칭지름 $\phi 20, \phi 25, \phi 32$

벨로우즈형

형식	ϕA	ϕB	ϕC	F: M5×0.8			F: M6×1			F: M8×1.25			F: Rc 1/8			ϕK	ϕL	Y
				D	E	G	D	E	G	D	E	G	D	E	G			
ZPT20B	20	22	23.5															
ZPT25B	25	27	24	5	33	8	6	33	8	8	39	12	6.2	39	12	15.6	28	10.5
ZPT32B	32	34	29															

호칭지름 $\phi 10, \phi 13, \phi 16$

벨로우즈형

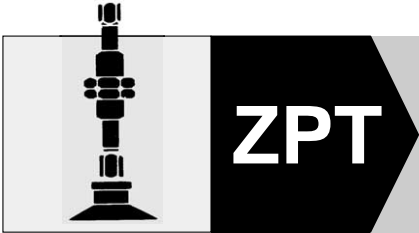
형식	ϕA	ϕB	ϕC	F: M5×0.8			F: M6×1			F: Rc 1/8			ϕK	ϕL	Y
				D	E	G	D	E	G	D	E	G			
ZPT10B	10	12	16												
ZPT13B	13	15	18.5	5	27.5	8	6	27.5	8	6.2	33.5	12	8.7	19	7.5
ZPT16B	16	18	20												

호칭지름 $\phi 40, \phi 50$

벨로우즈형

형식	ϕA	ϕB	ϕC	F: M6×1			F: M8×1.25			F: Rc 1/8			E	ϕK	ϕL	Y
				D	D	D	D	D	D							
ZPT40B	40	43	34													
ZPT50B	50	53	38	6			8			6.2			47.5	24.4	48	16

- ZX
- ZR
- ZM
- ZH
- ZU
- ZL
- ZF
- ZP
- ZCU
- AMJ
- 진공
관련



종방향 진공취출형: 버퍼 부착



표준사양

진공취출방향		종방향				
진공취출구	접속방법	암나사	바브 피팅	원터치 피팅		
	나사지름	Ø2~Ø8 2×4, 3.5×7.4×10 박형시리즈 (Ø10~Ø16)	M3×0.5 M5×0.8	Ø4 나일론 튜브 Ø4 우레탄 튜브	Ø4 튜브 Ø6 튜브	
		Ø10~Ø32	M5×0.8	Ø6 나일론 튜브 Ø6 우레탄 튜브	Ø4 튜브 Ø6 튜브	
	Ø40~Ø50	M5X0.8 Rd/8	Ø6 나일론 튜브 Ø6 우레탄 튜브	Ø6 튜브 Ø8 튜브		
취부 접속	나사 지름	M8×1 수나사				
		M10×1 수나사				
		M14×1 수나사				
버퍼 형식		회전 방지 없음(J), 회전 방지 부착(K)				
버퍼 스트로크		Ø2~Ø8용 — 6, 10, 15, 25mm				
		Ø10~Ø32용 — 10, 20, 30, 40, 50mm				
		Ø40·Ø50용 — 10, 20, 30, 50mm				

스프링 반력

패드 지름(mm)	0 스트로크	스트로크 끝단
*Ø2~Ø8	0.8N	1.2N
Ø10~Ø32	1.0N	3.0N
Ø40, Ø50	2.0N	5.0N

*박형, 박형리브부착, 장원형은 Ø2~Ø8을 참조하십시오.

패드의 종류

패드 형상	평형	평형 리브 부착	깊은형	벨로우즈형
패드 지름 mm Ø	2, 4, 6, 8, 10, 13, 16, 20, 25, 32, 40, 50	10, 13, 16, 20, 25, 32, 40, 50	10, 16, 25, 40	6, 8, 10, 13, 16, 20, 25, 32, 40, 50
재질(색)	NBR(흑색), 실리콘 고무(백색), 우레탄 고무(갈색), 불소 고무(녹색 마크 부착 흑색) 도전성 NBR(백색 1점 마크 부착 흑색), 도전성 실리콘 고무(백색 2점 마크 부착 흑색)			
경도	NBR(50°), 실리콘 고무(40°), 우레탄 고무·불소 고무(60°) 도전성 NBR(50°), 도전성 실리콘 고무(50°)			

질량표

스트로크 (mm)	패드 형상 진공취출구 형식	평형·평형 리브 부착							깊은형					벨로우즈형									
		암나사			원터치 피팅				바브 피팅	암나사			바브 피팅	암나사			원터치 피팅			바브 피팅			
		B3	B5	B01	04	06	08	□□□		B5	B01	04		06	08	□□□	B3	B5	B01		04	06	08
6	ZPT2004																						
	3507 02 4010 08 ZPT 박형시리즈 10~16	22	24	—	26	27	—	22	—	—	—	—	—	22	24	—	26	27	—	22			
10	ZPT 10 16	—	26	—	29	30	—	25	27	—	29	30	—	25	—	27	—	30	31	—	26		
	ZPT 20 25	—	29	—	31	33	—	27	30	—	32	33	—	28	—	31	—	34	35	—	30		
10	ZPT 32	—	57	—	33	34	—	30	—	—	—	—	—	—	—	36	—	38	39	—	34		
	ZPT 40	—	129	132	—	133	141	129	131	134	—	134	143	129	—	141	144	—	145	153	140		
	ZPT 50	—	135	138	—	139	147	133	—	—	—	—	—	—	—	148	151	—	152	160	147		

스트로크별 가산 질량표

스트로크 (mm)	10	15	20	25	30	40	50
ZPT2004 3507 4010 ZPT02~08 박형시리즈 10~16	+6	+7	—	+8	—	—	—
ZPT10~25	—	—	+11	—	+13	+23	+24
ZPT40·50	—	—	+38	—	+40	—	+67

형식표시방법

ZPT 시리즈
버퍼 부착

ZPT **16** **U** **GS** **K** **20** **06** **A10**

패드 지름(mm)

2004	2×4
3507	3.5×7
4010	4×10
02	∅2
04	∅4
06	∅6
08	∅8
10	∅10
13	∅13
16	∅16
20	∅20
25	∅25
32	∅32
40	∅40
50	∅50



(적용은 아래의 표①을 참조하십시오.)

패드 형상

U	평형
C	평형 리브 부착
D	깊은형
B	벨로우즈형
UT	박형
CT	박형리브부착

취부접속나사/수나사



(적용은 아래의 표③을 참조하십시오.)

진공취출구



(적용은 아래의 표③을 참조하십시오.)

버퍼 스트로크



(적용은 아래의 표②를 참조하십시오.)

버퍼 사양

J	회전방지 없음
K	회전방지 부착

패드 재질

N	NBR
S	실리콘 고무
U	우레탄 고무
F	불소 고무
*GN	도전성 NBR(∅2~∅16)
*GS	도전성 실리콘 고무(∅2~∅16)

※ ∅20이상은 주문생산입니다.

표① 패드 지름 — 패드 형상

지름(mm)	2×4	3.5×7	4×10	2	4	6	8	10	13	16	20	25	32	40	50
평형	●	●	●	●	●	●	●	●	●	●	●	●	●	●	●
평형리브부착	-	-	-	-	-	-	-	●	●	●	●	●	●	●	●
깊은형	-	-	-	-	-	-	-	●	-	●	-	●	-	●	-
벨로우즈형	-	-	-	-	-	●	●	●	●	●	●	●	●	●	●
박형	-	-	-	-	-	-	-	●	●	●	-	-	-	-	-
박형리브 부착	-	-	-	-	-	-	-	●	●	●	-	-	-	-	-

표② 패드 지름 — 스트로크

스트로크	지름(mm)			박형/박형리브부착												
	2×4	3.5×7	4×10	2	4	6	8	10	13	16	20	25	32	40	50	
6mm	●	●	●	●	●	●	●	●	●	●	-	-	-	-	-	
10mm	●	●	●	●	●	●	●	●	●	●	●	●	●	●	●	
15mm	●	●	●	●	●	●	●	●	●	●	-	-	-	-	-	
20mm	-	-	-	-	-	-	-	-	-	●	●	●	●	●	●	
25mm	●	●	●	●	●	●	●	●	●	-	-	-	-	-	-	
30mm	-	-	-	-	-	-	-	-	-	●	●	●	●	●	●	
40mm	-	-	-	-	-	-	-	-	-	●	●	●	●	●	-	
50mm	-	-	-	-	-	-	-	-	-	●	●	●	●	●	●	

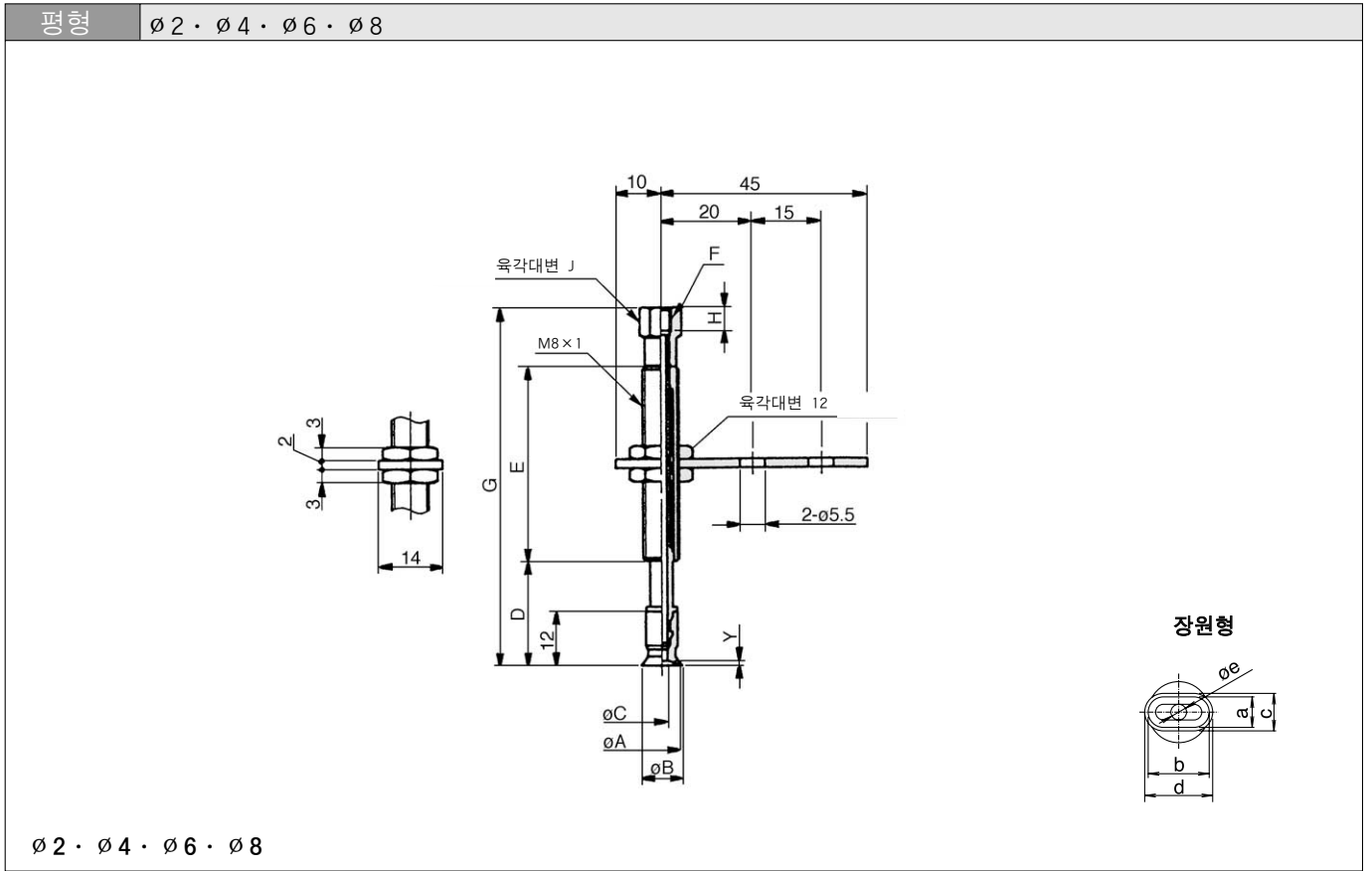
표③ 진공취출구 — 취부접속

기호	나사지름 · 배관지름	∅2~∅8 2×4, 3.5×7 4×10 박형시리즈 ∅10~∅16				
		∅10~∅32	∅40 · ∅50			
진공취출구	암나사	B3	M3×0.5	●	-	-
		B5	M5×0.8	●	●	●
		B01	Rc 1/8	-	-	●
	바브피팅	N4	∅4 나일론 튜브	●	-	-
		N6	∅6 나일론 튜브	-	●	●
		U4	∅4 우레탄 튜브	●	-	-
	원피팅	U6	∅6 우레탄 튜브	-	●	●
		04	∅4 튜브	●	●	-
06		∅6 튜브	●	●	●	
취부접속	수나사	08	∅8 튜브	-	-	●
		A8	M8×1	●	-	-
		A10	M10×1	-	●	-
		A14	M14×1	-	-	●

- ZX
- ZR
- ZM
- ZH
- ZU
- ZL
- ZF
- ZP
- ZCU
- AMJ
- 진공관련

ZPT Series

접속	암나사(버퍼)	패드 형상	평형, 박형, 박형리드부착, 장원형
진공취출구	취출방향/종방향	취부접속	버퍼 몸체 접속



평형

형식	A	B	C	Y
ZPT02U□□□□□-B□-A8	2	2.6	1.2	0.8
ZPT04U□□□□□-B□-A8	4	4.8	1.6	
ZPT06U□□□□□-B□-A8	6	7	2.5	1
ZPT08U□□□□□-B□-A8	8	9		

장원형

형식	a	b	c	d	øe	Y
ZPT2004U	2	4	2.6	4.6	1.2	0.3
ZPT3507U	3.5	7	4.3	7.8	1.8	0.5
ZPT4010U	4	10	5	11	2	0.8

박형, 박형리드 부착

형식	A	B	C	Y
ZPT10UT	10	11	2.5	1
ZPT13UT	13	14		1.5
ZPT16UT	16	17		0.8
ZPT10CT	10	11		1
ZPT13CT	13	14		
ZPT16CT	16	17		

스트로크별

형식	D	E	F: M3×0.5			F: M5×0.8		
			G	H	J	G	H	J
ZPT□□□□□6-B□-A8	18	15	44			46		
ZPT□□□□□10-B□-A8	23		77			79		
ZPT□□□□□15-B□-A8	28	43	82	3	6	84	5	8
ZPT□□□□□25-B□-A8	38		92			94		

종방향 진공취출형: 버퍼 부착 / ZPT Series

접속	암나사(버퍼)	패드 형상	평형, 평형 리브 부착, 깊은형
진공취출구	취출방향/종방향	취부접속	버퍼 몸체 접속

평형 · 평형 리브 부착 $\phi 10 \cdot \phi 13 \cdot \phi 16$	깊은형 $\phi 10 \cdot \phi 16$
---	-----------------------------

$\phi 10 \cdot \phi 13 \cdot \phi 16$

$\phi 10 \cdot \phi 16$

평형 리브 부착

- ZX
- ZR
- ZM
- ZH
- ZU
- ZL
- ZF
- ZP**
- ZCU
- AMJ
- 진공
관련

평형 · 평형 리브 부착

형식	A	B	C	D	Y	
					평형	평형 리브 부착
ZPT10 \square \square \square \square \square \square -B5-A10	10	12	12	21	3	1.7
ZPT13 \square \square \square \square \square \square -B5-A10	13	15				1.8
ZPT16 \square \square \square \square \square \square -B5-A10	16	18	12.5	21.5	3.5	1.2

스트로크별

형식	$\phi 10 \cdot \phi 13$		$\phi 16$		G
	E	F	E	F	
ZPT \square \square \square \square \square \square 10-B5-A10	32.5	68.5	33	69	51
ZPT \square \square \square \square \square \square 20-B5-A10	42.5	106.5	43	107	
ZPT \square \square \square \square \square \square 30-B5-A10	52.5	116.5	53	117	
ZPT \square \square \square \square \square \square 40-B5-A10	62.5	152.5	63	153	77
ZPT \square \square \square \square \square \square 50-B5-A10	72.5	162.5	73	163	

깊은형

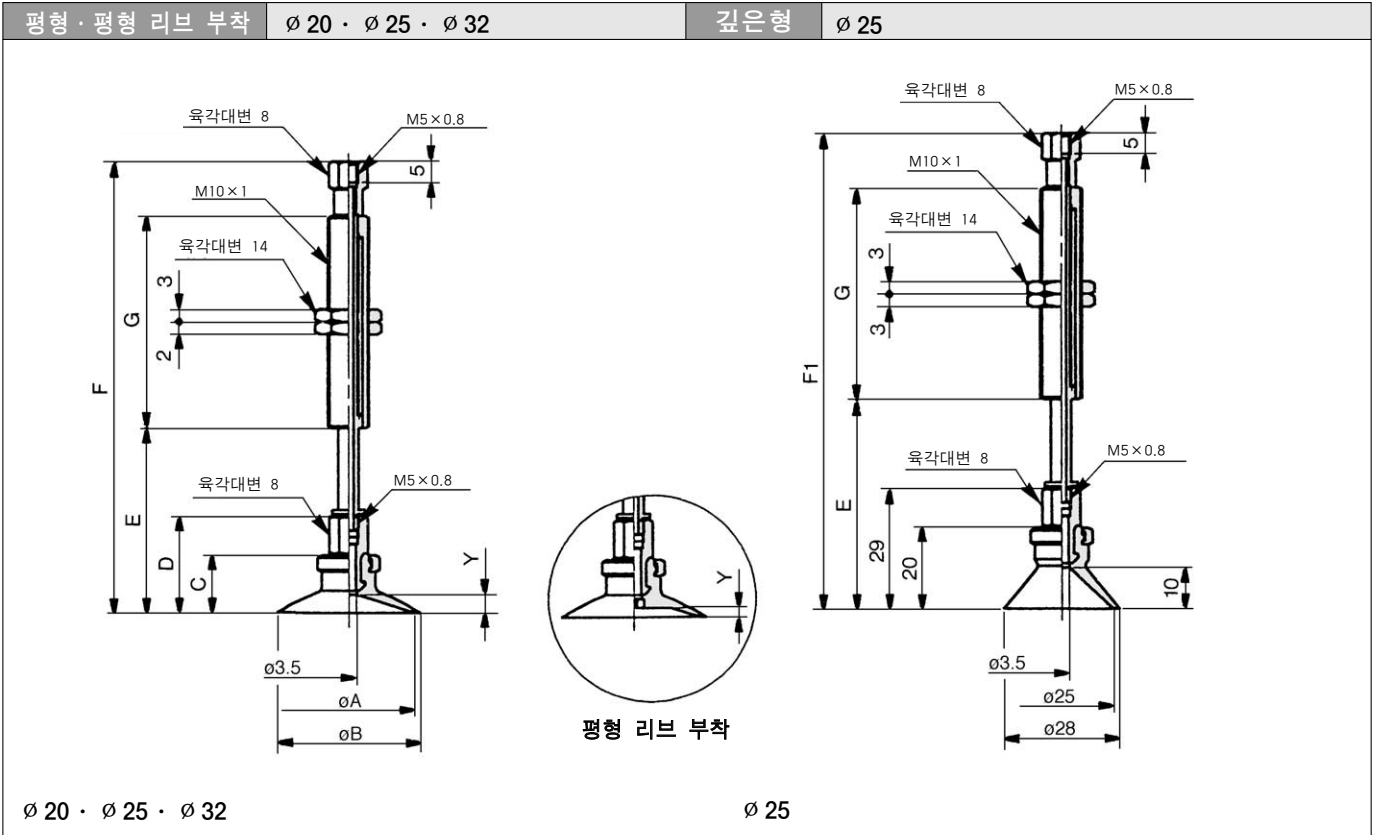
형식	A	B	C	D	Y
ZPT10D \square \square \square \square \square \square -B5-A10	10	12	15	24	6
ZPT16D \square \square \square \square \square \square -B5-A10	16	18	16	25	7

스트로크별

형식	$\phi 10$		$\phi 16$		G
	E	F	E	F	
ZPT \square \square \square \square \square \square 10-B5-A10	35.5	71.5	36.5	72.5	51
ZPT \square \square \square \square \square \square 20-B5-A10	45.5	109.5	46.5	110.5	
ZPT \square \square \square \square \square \square 30-B5-A10	55.5	119.5	56.5	120.5	
ZPT \square \square \square \square \square \square 40-B5-A10	65.5	155.5	66.5	156.5	77
ZPT \square \square \square \square \square \square 50-B5-A10	75.5	165.5	76.5	166.5	

ZPT Series

접속	암나사(버퍼)	패드 형상	평형, 평형 리브 부착, 깊은형
진공취출구	취출방향/종방향	취부접속	버퍼 몸체 접속



평형 · 평형 리브 부착

형식	A	B	C	D	Y	
					평형	평형 리브 부착
ZPT20 _C □□□□-B5-A10	20	23	14	23	4	1.7
ZPT25 _C □□□□-B5-A10	25	28				
ZPT32 _C □□□□-B5-A10	32	35	14.5	23.5	4.5	2.3

깊은형

형식	E	F	G
ZPT25D □□□10-B5-A10	40.5	76.5	23
ZPT25D □□□20-B5-A10	50.5	114.5	
ZPT25D □□□30-B5-A10	60.5	124.5	51
ZPT25D □□□40-B5-A10	70.5	160.5	
ZPT25D □□□50-B5-A10	80.5	170.5	77

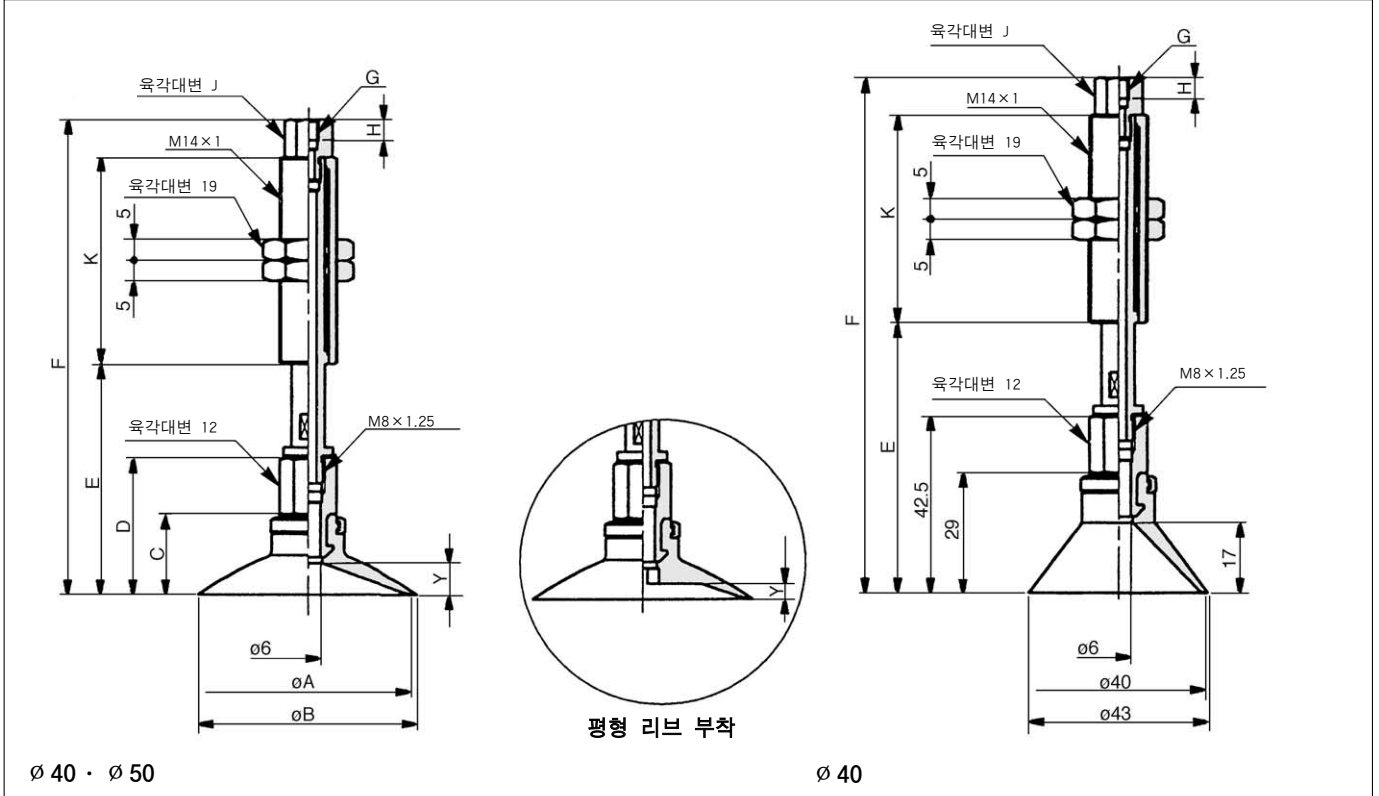
스트로크 별

형식	Ø 20 · Ø 25		Ø 32		G
	E	F	E	F	
ZPT□□ _C □□□10-B5-A10	34.5	70.5	35	71	23
ZPT□□ _C □□□20-B5-A10	44.5	108.5	45	109	
ZPT□□ _C □□□30-B5-A10	54.5	118.5	55	119	51
ZPT□□ _C □□□40-B5-A10	64.5	154.5	65	155	
ZPT□□ _C □□□50-B5-A10	74.5	164.5	75	165	77

종방향 진공취출형: 버퍼 부착 / ZPT Series

접속	암나사(버퍼)	패드 형상	평형, 평형 리브 부착, 깊은형
진공취출구	취출방향/종방향	취부접속	버퍼 몸체 접속

평형 · 평형 리브 부착	∅ 40 · ∅ 50	깊은형	∅ 40
---------------	-------------	-----	------



- ZX
- ZR
- ZM
- ZH
- ZU
- ZL
- ZF
- ZP
- ZCU
- AMJ
- 진공
관련

평형 · 평형 리브 부착

형식	A	B	C	D	Y	
					평형	평형 리브 부착
ZPT40 $\frac{1}{2}$ □□□□□□-B□□-A14	40	43	18.5	32	6.5	3.3
ZPT50 $\frac{1}{2}$ □□□□□□-B□□-A14	50	53	19.5	33	7.5	3.8

스트로크 별

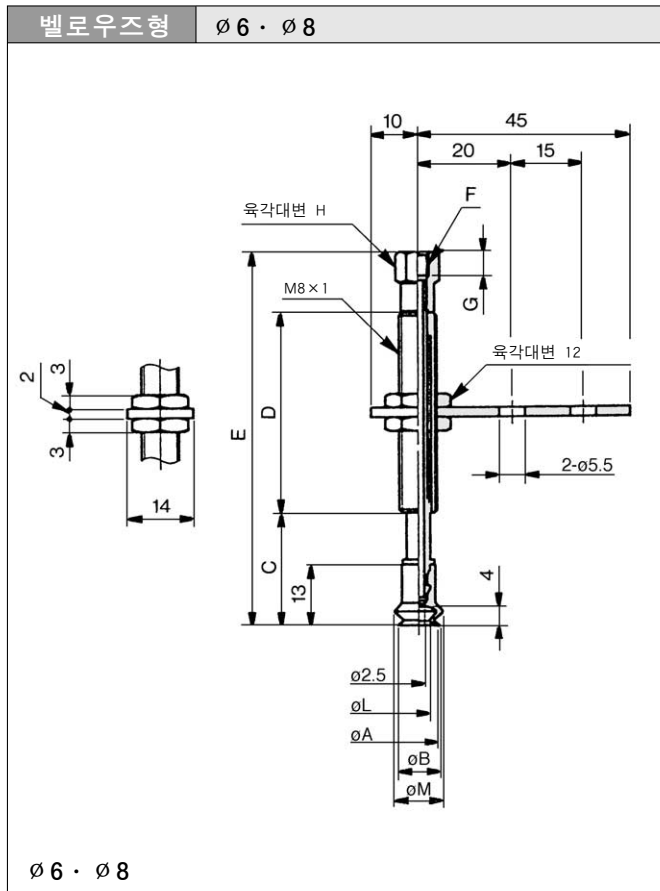
형식	E		G: M5X0.8			G: Rc 1/8			K		
	∅ 40	∅ 50	F	H	J	F		H		J	
						∅ 40	∅ 50				
ZPT□□ $\frac{1}{2}$ □□□□□□10-B□□-A14	44.5	45.5	109.5	110.5	5	10	111	112	6.2	13	50
ZPT□□ $\frac{1}{2}$ □□□□□□20-B□□-A14	54.5	55.5	113.5	114.5			116.5	117.5			
ZPT□□ $\frac{1}{2}$ □□□□□□30-B□□-A14	64.5	65.5	123.5	124.5			126.5	127.5			
ZPT□□ $\frac{1}{2}$ □□□□□□50-B□□-A14	84.5	85.5	168.5	169.5			171.5	172.5			

깊은형

형식	E	G: M5 × 0.8			G: Rc 1/8			K
		F	H	J	F	H	J	
ZPT40D□□□□10-B□□-A14	55	120	5	10	121.5	6.2	13	50
ZPT40D□□□□20-B□□-A14	65	124			127			
ZPT40D□□□□30-B□□-A14	75	134			137			
ZPT40D□□□□50-B□□-A14	95	179			182			

ZPT Series

접속	암나사(버퍼)	패드 형상	벨로우즈형
진공취출구	취출방향/종방향	취부접속	버퍼 몸체 접속

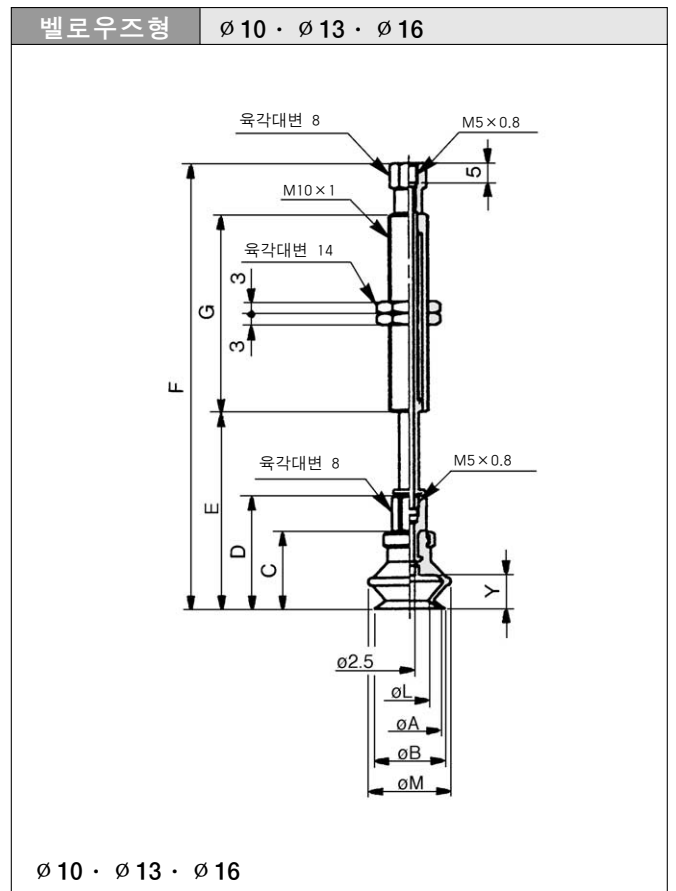


벨로우즈형

형식	A	B	L	M
ZPT06B□□□□□-B□-A8	6	7	3.3	9.1
ZPT08B□□□□□-B□-A8	8	9	4.7	10.1

스트로크 별

형식	C	D	F: M3×0.5			F: M5×0.8			
			E	G	H	E	G	H	
ZPT□□B□□□□ 6-B□-A8	19	15	45				47		
ZPT□□B□□□□10-B□-A8	24	43	78	3	6		80	5	8
ZPT□□B□□□□15-B□-A8	29		83			85			
ZPT□□B□□□□25-B□-A8	39		93			95			



벨로우즈형

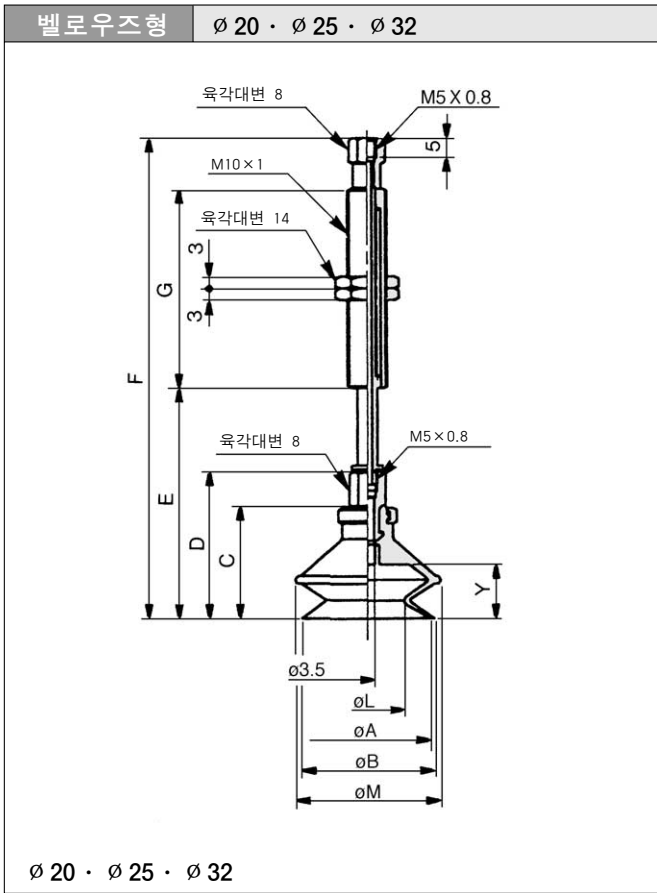
형식	A	B	C	D	L	M	Y
ZPT10B□□□□□-B5-A10	10	12	16	25	5.5	13.8	5.5
ZPT13B□□□□□-B5-A10	13	15	18.5	27.5	8.7	19	7.5
ZPT16B□□□□□-B5-A10	16	18	20	29	9.9	21	8.5

스트로크 별

형식	$\phi 10$		$\phi 13$		$\phi 16$		G
	E	F	E	F	E	F	
ZPT□□B□□□□10-B5-A10	36.5	72.5	39	75	40.5	76.5	23
ZPT□□B□□□□20-B5-A10	46.5	110.5	49	113	50.5	114.5	51
ZPT□□B□□□□30-B5-A10	56.5	120.5	59	123	60.5	124.5	
ZPT□□B□□□□40-B5-A10	66.5	156.5	69	159	70.5	160.5	77
ZPT□□B□□□□50-B5-A10	76.5	166.5	79	169	80.5	170.5	

종방향 진공취출형: 버퍼 부착 / ZPT Series

접속	암나사(버퍼)	패드 형상	벨로우즈형
진공취출구	취출방향/종방향	취부접속	버퍼 몸체 접속

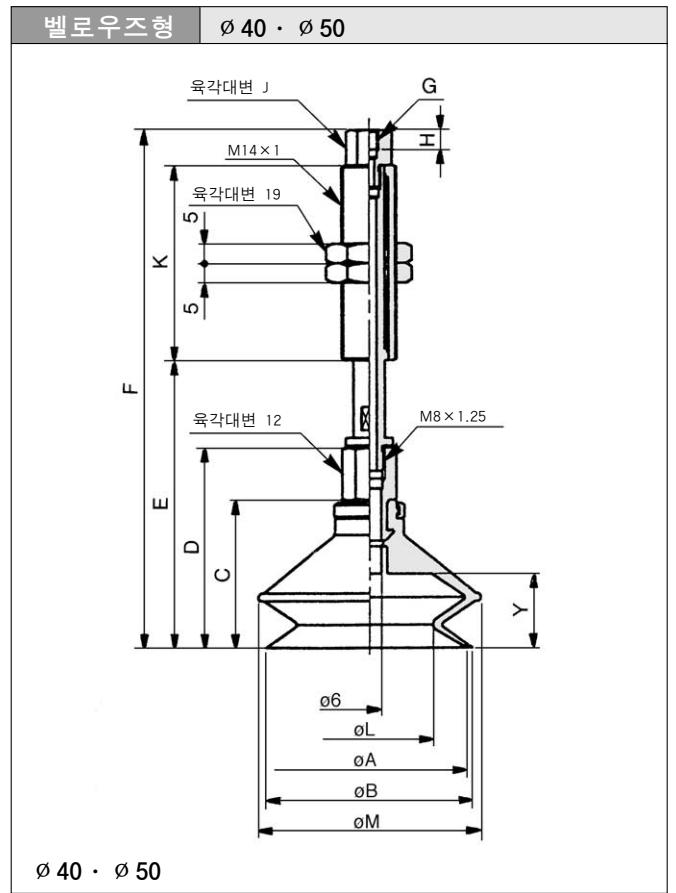


벨로우즈형

형식	A	B	C	D	L	M	Y
ZPT20B□□□□□-B5-A10	20	22	23.5	32.5	12.4	25	10.5
ZPT25B□□□□□-B5-A10	25	27	24	33	15.6	28	
ZPT32B□□□□□-B5-A10	32	34	29	38	18.9	37	14

스트로크 별

형식	$\phi 20$		$\phi 25$		$\phi 32$		G
	E	F	E	F	E	F	
ZPT□□B□□□□10-B5-A10	44	80	44.5	80.5	49.5	85.5	23
ZPT□□B□□□□20-B5-A10	54	118	54.5	118.5	59.5	123.5	51
ZPT□□B□□□□30-B5-A10	64	128	64.5	128.5	69.5	133.5	
ZPT□□B□□□□40-B5-A10	74	164	74.5	164.5	79.5	169.5	77
ZPT□□B□□□□50-B5-A10	84	174	84.5	174.5	89.5	179.5	



벨로우즈형

형식	A	B	C	D	L	M	Y
ZPT40B□□□□□-B□□-A14	40	43	34	47.5	24.4	48	16
ZPT50B□□□□□-B□□-A14	50	53	38	51.5	32.4	57	19

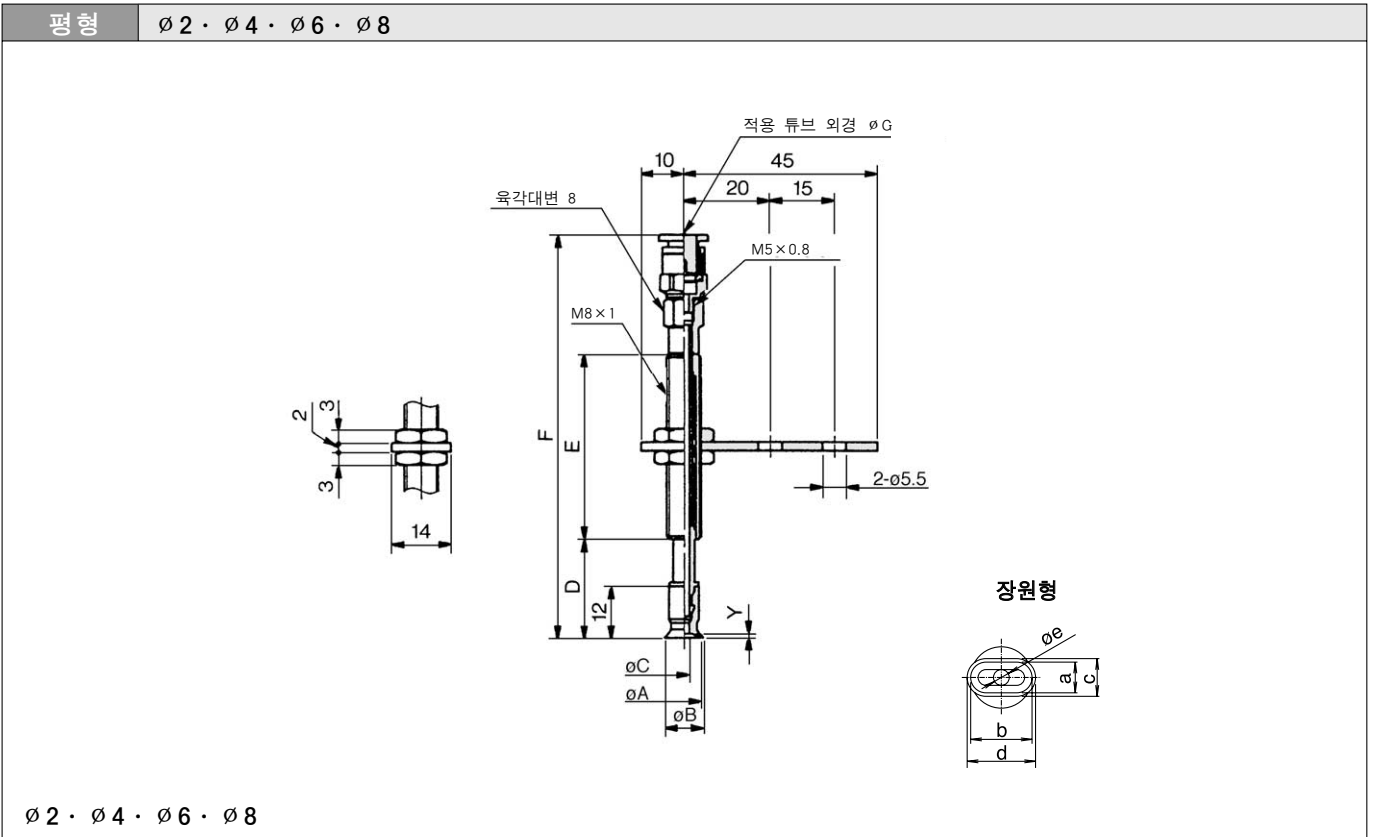
스트로크 별

형식	E		G: M5X0.8		G: Rc ¹ /8				
	$\phi 40$	$\phi 50$	F		F		H	J	K
			$\phi 40$	$\phi 50$	$\phi 40$	$\phi 50$			
ZPT□□B□□□□10-B□□-A14	60	64	125	129	126.5	130.5	6.2	13	50
ZPT□□B□□□□20-B□□-A14	70	74	129	133	132	136			
ZPT□□B□□□□30-B□□-A14	80	84	139	143	142	146	6.2	13	75
ZPT□□B□□□□50-B□□-A14	100	104	184	188	187	191			

- ZX
- ZR
- ZM
- ZH
- ZU
- ZL
- ZF
- ZP
- ZCU
- AMJ
- 진공
관련

ZPT Series

접속	원터치 피팅(버퍼)	패드 형상	평형, 평형 리브 부착, 깊은형, 박형, 박형리브부착, 장원형
진공취출구	취출방향/종방향	취부접속	버퍼 몸체 접속



평형

형식	A	B	C	Y
ZPT02U□□□□□□-0□-A8	2	2.6	1.2	0.8
ZPT04U□□□□□□-0□-A8	4	4.8	1.6	
ZPT06U□□□□□□-0□-A8	6	7	2.5	
ZPT08U□□□□□□-0□-A8	8	9		

장원형

형식	a	b	c	d	øe	Y
ZPT2004U	2	4	2.6	4.6	1.2	0.3
ZPT3507U	3.5	7	4.3	7.8	1.8	0.5
ZPT4010U	4	10	5	11	2	0.8

박형, 박형 리브 부착

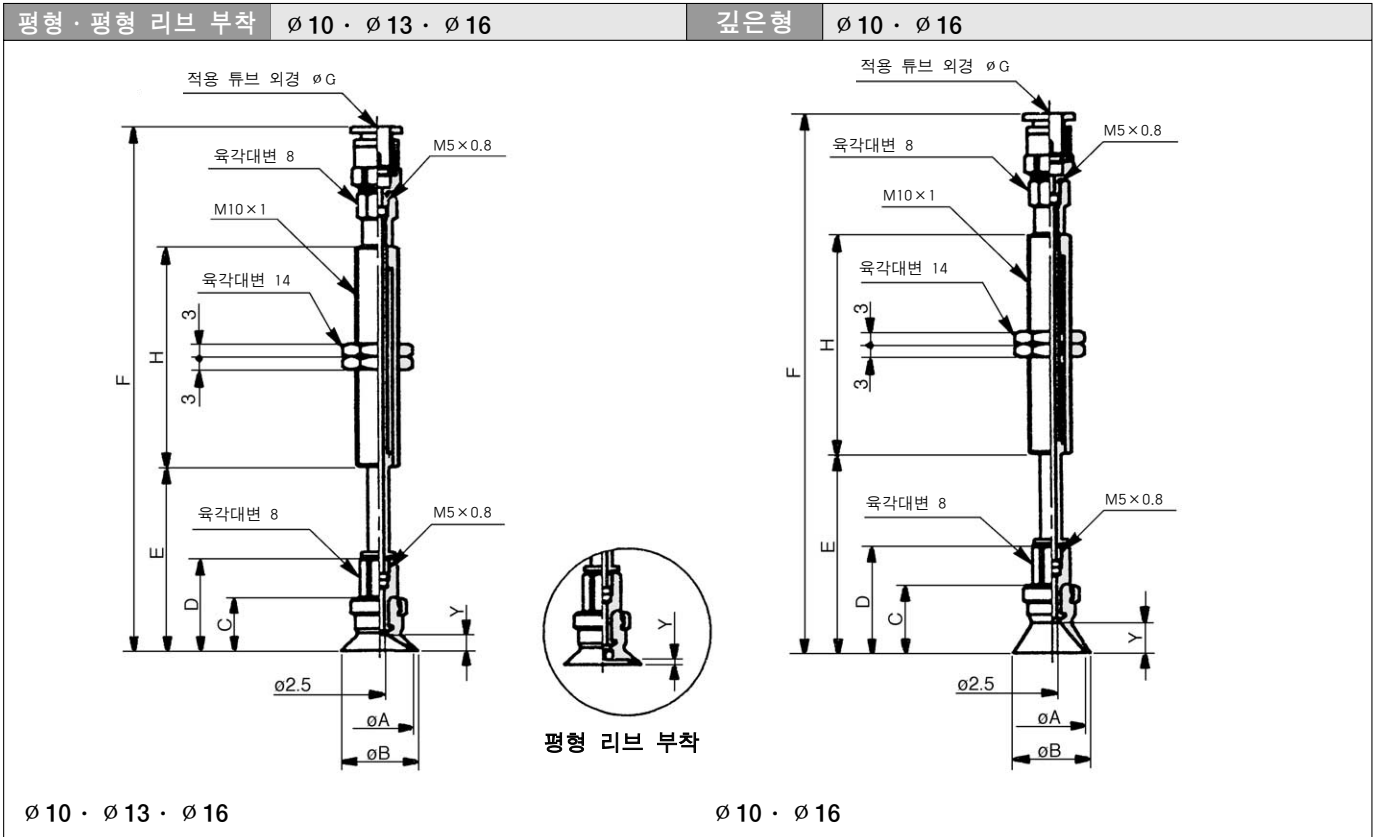
형식	A	B	C	Y
ZPT10UT	10	11	2.5	1
ZPT13UT	13	14		1.5
ZPT16UT	16	17		
ZPT10CT	10	11		0.8
ZPT13CT	13	14	1	
ZPT16CT	16	17		

스트로크 별

형식	D	E	F	
			G: ø4	G: ø6
ZPT□□□□□□ 6-0□-A8	18	15	60	61
ZPT□□□□□□10-0□-A8	23	43	93	94
ZPT□□□□□□15-0□-A8	28		98	99
ZPT□□□□□□25-0□-A8	38		108	109

종방향 진공취출형: 버퍼 부착 / ZPT Series

접속	원터치 피팅(버퍼)	패드 형상	평형, 평형 리브 부착, 깊은형
진공취출구	취출방향/종방향	취부접속	버퍼 몸체 접속



- ZX
- ZR
- ZM
- ZH
- ZU
- ZL
- ZF
- ZP**
- ZCU
- AMJ
- 진공
관련

평형 · 평형 리브 부착

형식	A	B	C	D	Y	
					평형	평형 리브 부착
ZPT10 ^U □□□□□-0□-A10	10	12	12	21	3	1.7
ZPT13 ^U □□□□□-0□-A10	13	15				1.8
ZPT16 ^U □□□□□-0□-A10	16	18	12.5	21.5	3.5	1.2

스트로크 별

형식	Ø 10 · Ø 13			Ø 16			H
	E	F		E	F		
		G: Ø4	G: Ø6		G: Ø4	G: Ø6	
ZPT□□ ^U □□□□10-0□-A10	32.5	82.5	83.5	33	83	84	23
ZPT□□ ^U □□□□20-0□-A10	42.5	120.5	121.5	43	121	122	51
ZPT□□ ^U □□□□30-0□-A10	52.5	130.5	131.5	53	131	132	
ZPT□□ ^U □□□□40-0□-A10	62.5	166.5	167.5	63	167	168	77
ZPT□□ ^U □□□□50-0□-A10	72.5	176.5	177.5	73	177	178	

깊은형

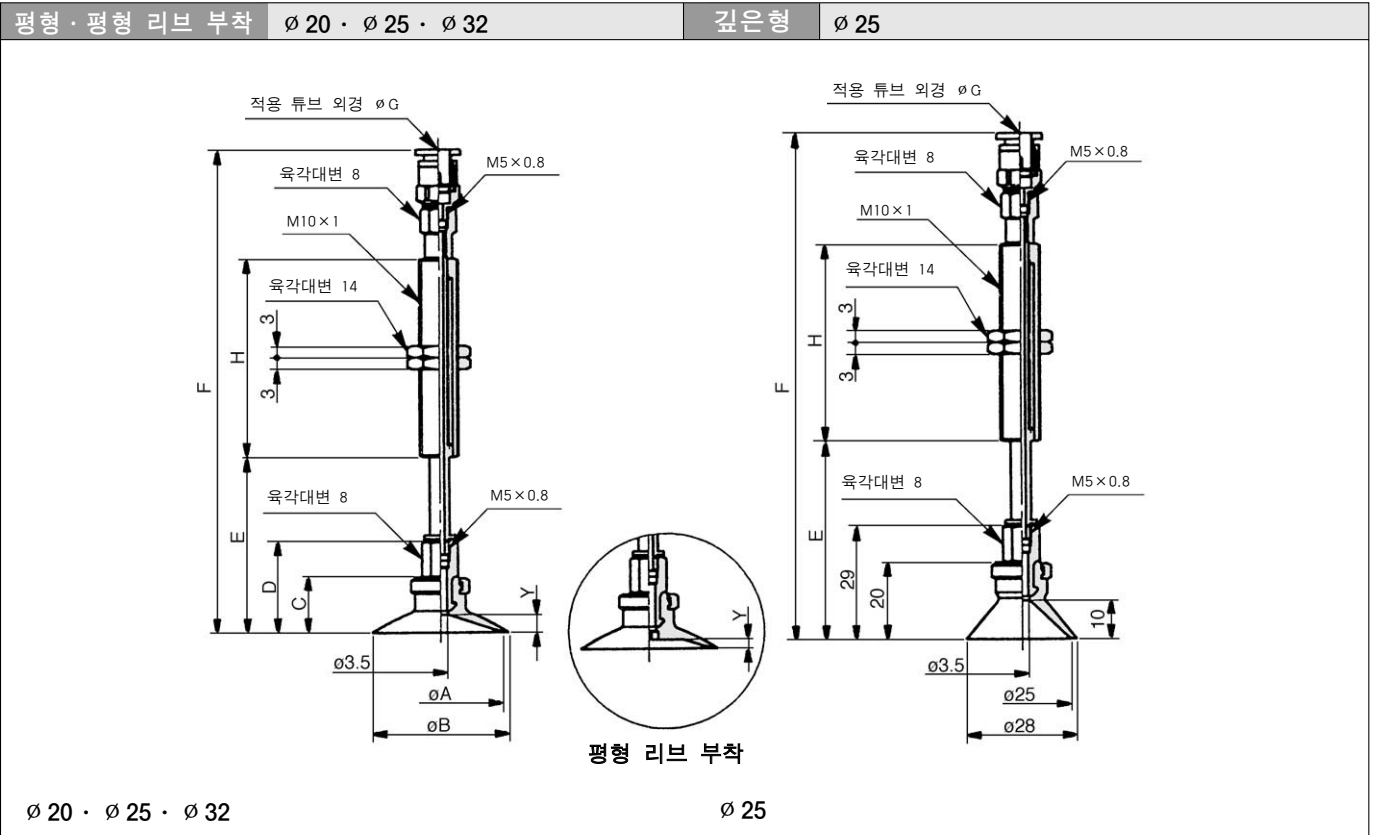
형식	A	B	C	D	Y
ZPT10D□□□□□-0□-A10	10	12	15	24	6
ZPT16D□□□□□-0□-A10	16	18	16	25	7

스트로크 별

형식	Ø 10			Ø 16			H
	E	F		E	F		
		G: Ø4	G: Ø6		G: Ø4	G: Ø6	
ZPT□□D□□□□10-0□-A10	35.5	85.5	86.5	36.5	86.5	87.5	23
ZPT□□D□□□□20-0□-A10	45.5	123.5	124.5	46.5	124.5	125.5	51
ZPT□□D□□□□30-0□-A10	55.5	133.5	134.5	56.5	134.5	135.5	
ZPT□□D□□□□40-0□-A10	65.5	169.5	170.5	66.5	170.5	171.5	77
ZPT□□D□□□□50-0□-A10	75.5	179.5	180.5	76.5	180.5	181.5	

ZPT Series

접속	원터치 피팅(버퍼)	패드 형상	평형, 평형 리브 부착, 깊은형
진공취출구	취출방향/증방향	취부접속	버퍼 몸체 접속



평형 · 평형 리브 부착

형식	A	B	C	D	Y	
					평형	평형 리브 부착
ZPT20 $\square\square\square\square$ 10-0 \square -A10	20	23	14	23	4	1.7
ZPT25 $\square\square\square\square$ 10-0 \square -A10	25	28				1.8
ZPT32 $\square\square\square\square$ 10-0 \square -A10	32	35	14.5	23.5	4.5	2.3

스트로크 별

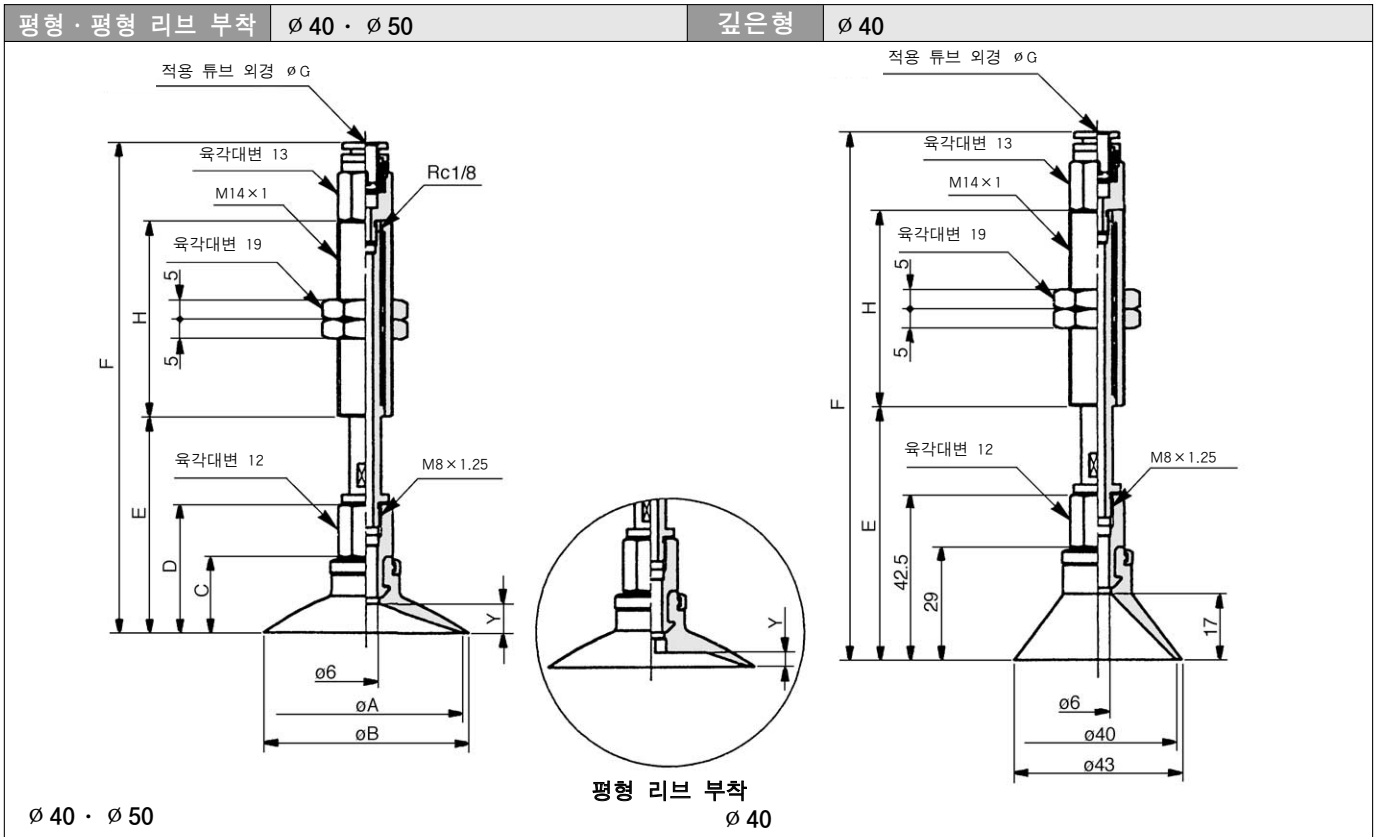
형식	$\phi 20, \phi 25$			$\phi 32$			H
	E	F		E	F		
		G: $\phi 4$	G: $\phi 6$		G: $\phi 4$	G: $\phi 6$	
ZPT $\square\square\square\square$ 10-0 \square -A10	34.5	84.5	85.5	35	85	86	51
ZPT $\square\square\square\square$ 20-0 \square -A10	44.5	122.5	123.5	45	123	124	
ZPT $\square\square\square\square$ 30-0 \square -A10	54.5	132.5	133.5	55	133	134	
ZPT $\square\square\square\square$ 40-0 \square -A10	64.5	168.5	169.5	65	169	170	77
ZPT $\square\square\square\square$ 50-0 \square -A10	74.5	178.5	179.5	75	179	180	

깊은형

형식	E	F		H
		G: $\phi 4$	G: $\phi 6$	
ZPT25D $\square\square\square$ 10-0 \square -A10	40.5	90.5	91.5	23
ZPT25D $\square\square\square$ 20-0 \square -A10	50.5	128.5	129.5	
ZPT25D $\square\square\square$ 30-0 \square -A10	60.5	138.5	139.5	51
ZPT25D $\square\square\square$ 40-0 \square -A10	70.5	174.5	175.5	
ZPT25D $\square\square\square$ 50-0 \square -A10	80.5	184.5	185.5	77

종방향 진공취출형: 버퍼 부착 / ZPT Series

접속	원터치 피팅(버퍼)	패드 형상	평형, 평형 리브 부착, 깊은형
진공취출구	취출방향/종방향	취부접속	버퍼 몸체 접속



- ZX
- ZR
- ZM
- ZH
- ZU
- ZL
- ZF
- ZP**
- ZCU
- AMJ
- 진공
관련

평형 · 평형 리브 부착

형식	A	B	C	D	Y	
					평형	평형 리브 부착
ZPT40 _C □□□□-0□-A14	40	43	18.5	32	6.5	3.3
ZPT50 _C □□□□-0□-A14	50	53	19.5	33	7.5	3.8

스트로크 별

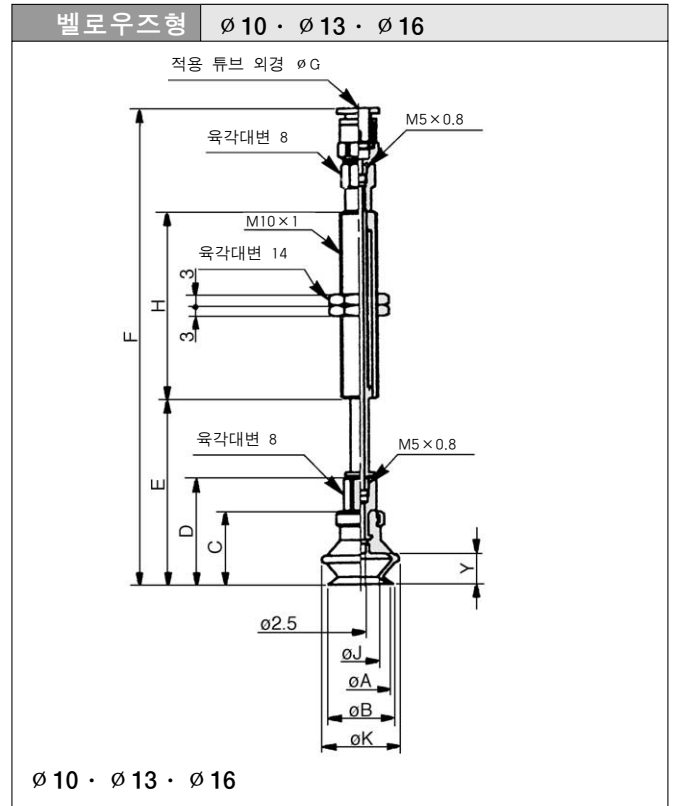
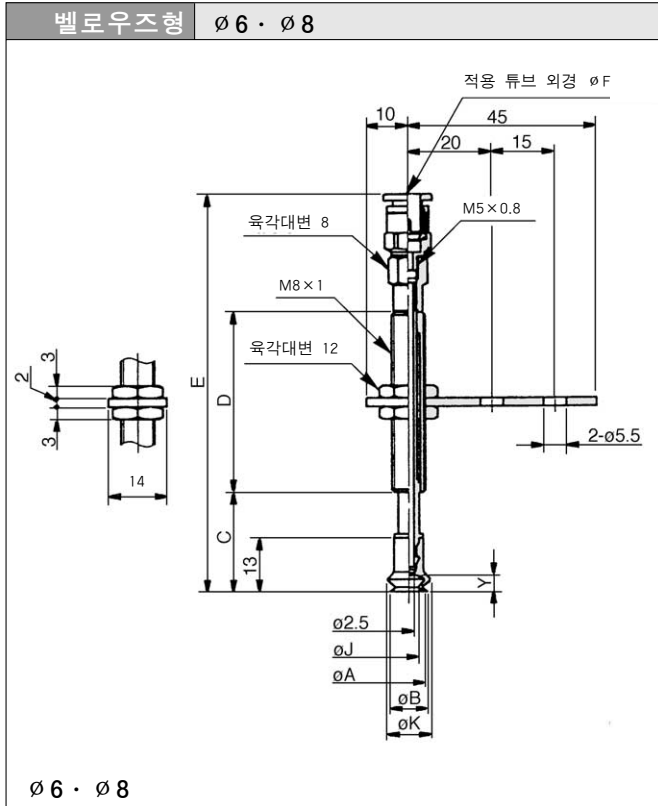
형식	$\phi 40$		$\phi 50$		H		
	E	F		E		F	
		G: $\phi 6$	G: $\phi 8$			G: $\phi 6$	G: $\phi 8$
ZPT□□ _C □□□□10-0□-A14	44.5	129.5	135	45.5	130.5	136	50
ZPT□□ _C □□□□20-0□-A14	54.5	124.4	129.4	55.5	125.4	130.4	
ZPT□□ _C □□□□30-0□-A14	64.5	134.4	139.4	65.5	135.4	140.4	
ZPT□□ _C □□□□50-0□-A14	84.5	179.4	184.4	85.5	180.4	185.4	

깊은형

형식	E	F		H
		G: $\phi 6$	G: $\phi 8$	
ZPT40D□□□10-0□-A14	55	140	145.5	50
ZPT40D□□□20-0□-A14	65	134.9	139.9	
ZPT40D□□□30-0□-A14	75	144.9	149.9	
ZPT40D□□□50-0□-A14	95	189.9	194.9	

ZPT Series

접속	원터치 피팅(버퍼)	패드 형상	벨로우즈
진공취출구	취출방향/종방향	취부접속	버퍼 몸체 접속



벨로우즈형

형식	A	B	J	K
ZPT06B□□□□□-0□-A8	6	7	3.3	9.1
ZPT08B□□□□□-0□-A8	8	9	4.7	10.1

스트로크 별

형식	C	D	E	
			F: Ø4	F: Ø6
ZPT□□B□□□□ 6-0□-A8	19	15	61	62
ZPT□□B□□□□10-0□-A8	24		94	95
ZPT□□B□□□□15-0□-A8	29	43	99	100
ZPT□□B□□□□25-0□-A8	39		109	110

벨로우즈형

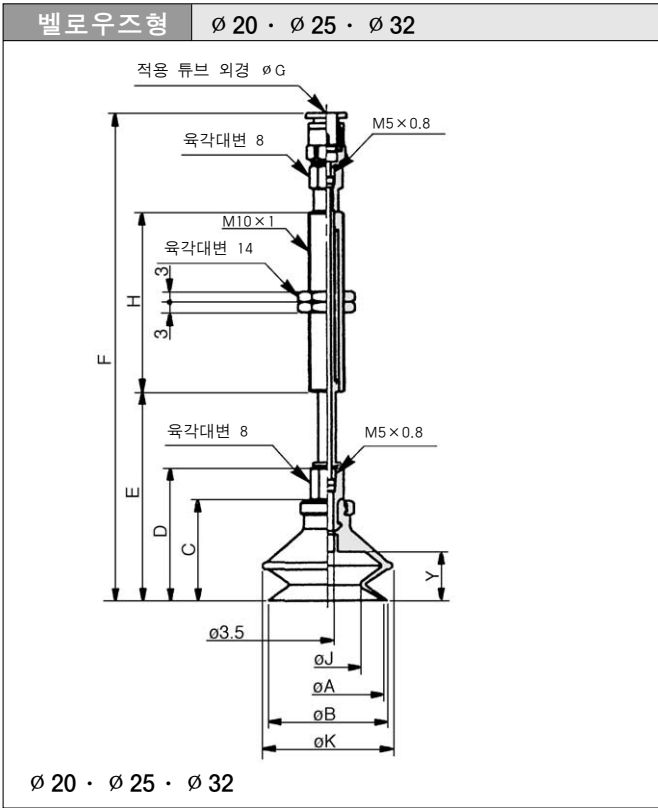
형식	A	B	C	D	J	K	Y
ZPT10B□□□□□-0□-A10	10	12	16	25	5.5	13.8	5.5
ZPT13B□□□□□-0□-A10	13	15	18.5	27.5	8.7	19	7.5
ZPT16B□□□□□-0□-A10	16	18	20	29	9.9	21	8.5

스트로크 별

형식	Ø 10			Ø 13			Ø 16			H
	E	F		E	F		E	F		
		G: Ø4	G: Ø6		G: Ø4	G: Ø6		G: Ø4	G: Ø6	
ZPT□□B□□□□10-0□-A10	36.5	86.5	87.5	39	89	90	40.5	90.5	91.5	23
ZPT□□B□□□□20-0□-A10	46.5	124.5	125.5	49	127	128	50.5	128.5	129.5	51
ZPT□□B□□□□30-0□-A10	56.5	134.5	135.5	59	137	138	60.5	138.5	139.5	
ZPT□□B□□□□40-0□-A10	66.5	170.5	171.5	69	173	174	70.5	174.5	185.5	77
ZPT□□B□□□□50-0□-A10	76.5	180.5	181.5	79	183	184	80.5	184.5	185.5	

종방향 진공취출형: 버퍼 부착 / ZPT Series

접속	원터치 피팅(버퍼)	패드 형상	벨로우즈형
진공취출구	취출방향/종방향	취부접속	버퍼 몸체 접속

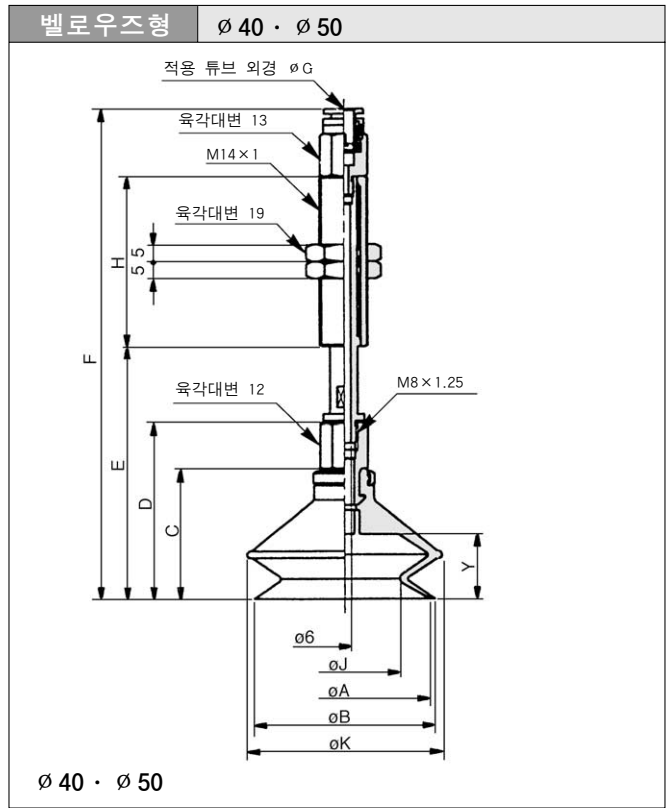


벨로우즈형

형식	A	B	C	D	J	K	Y
ZPT20B□□□□-0□-A10	20	22	23.5	32.5	12.4	25	10.5
ZPT25B□□□□-0□-A10	25	27	24	33	15.6	28	
ZPT32B□□□□-0□-A10	32	34	29	38	18.9	37	

스트로크 별

형식	$\phi 20$		$\phi 25$			$\phi 32$			H	
	E	F		E	F		E	F		
		G: $\phi 4$	G: $\phi 6$		G: $\phi 4$	G: $\phi 6$		G: $\phi 4$		G: $\phi 6$
ZPT□□B□□□10-0□-A10	44	94	95	44.5	94.5	95.5	49.5	99.5	100.5	23
ZPT□□B□□□20-0□-A10	54	132	133	54.5	132.5	133.5	59.5	137.5	138.5	
ZPT□□B□□□30-0□-A10	64	142	143	64.5	142.5	143.5	69.5	147.5	148.5	51
ZPT□□B□□□40-0□-A10	74	178	179	74.5	178.5	179.5	79.5	183.5	184.5	
ZPT□□B□□□50-0□-A10	84	188	189	84.5	188.5	189.5	89.5	193.5	194.5	77



벨로우즈형

형식	A	B	C	D	J	K	Y
ZPT40B□□□□-0□-A14	40	43	34	47.5	24.4	48	16
ZPT50B□□□□-0□-A14	50	53	38	51.5	32.4	57	19

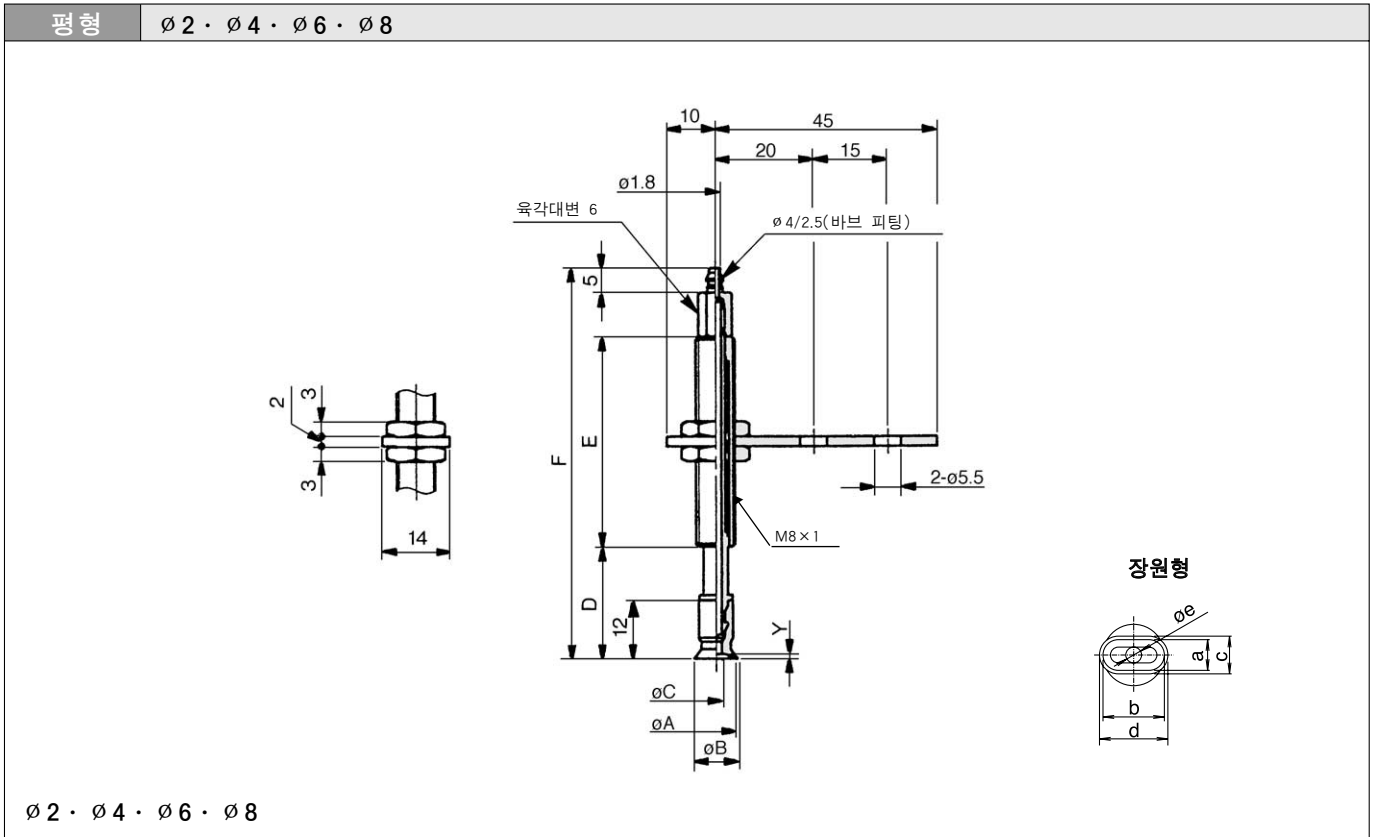
스트로크 별

형식	$\phi 40$			$\phi 50$			H
	E	F		E	F		
		G: $\phi 6$	G: $\phi 8$		G: $\phi 6$	G: $\phi 8$	
ZPT□□B□□□10-0□-A14	60	145	150.5	64	149	154.5	50
ZPT□□B□□□20-0□-A14	70	139.9	144.9	74	143.9	148.9	
ZPT□□B□□□30-0□-A14	80	149.9	154.9	84	153.9	158.9	
ZPT□□B□□□50-0□-A14	100	194.9	199.9	104	198.9	203.9	

- ZX
- ZR
- ZM
- ZH
- ZU
- ZL
- ZF
- ZP
- ZCU
- AMJ
- 진공
관련

ZPT Series

접속	바브 피팅 부착(버퍼)	패드 형상	평형, 박형, 박형 리브 부착, 장원형
진공취출구	취출방향/종방향	취부접속	버퍼 몸체 접속



평형

형식	A	B	C	Y
ZPT02U□□□□□□-□4-A8	2	2.6	1.2	0.8
ZPT04U□□□□□□-□4-A8	4	4.8	1.6	
ZPT06U□□□□□□-□4-A8	6	7	2.5	1
ZPT08U□□□□□□-□4-A8	8	9		

스트로크 별

형식	D	E	F
ZPT□□□□□□ 6-□4-A8	18	15	47
ZPT□□□□□□ 10-□4-A8	23	43	80
ZPT□□□□□□ 15-□4-A8	28		85
ZPT□□□□□□ 25-□4-A8	38		95

장원형

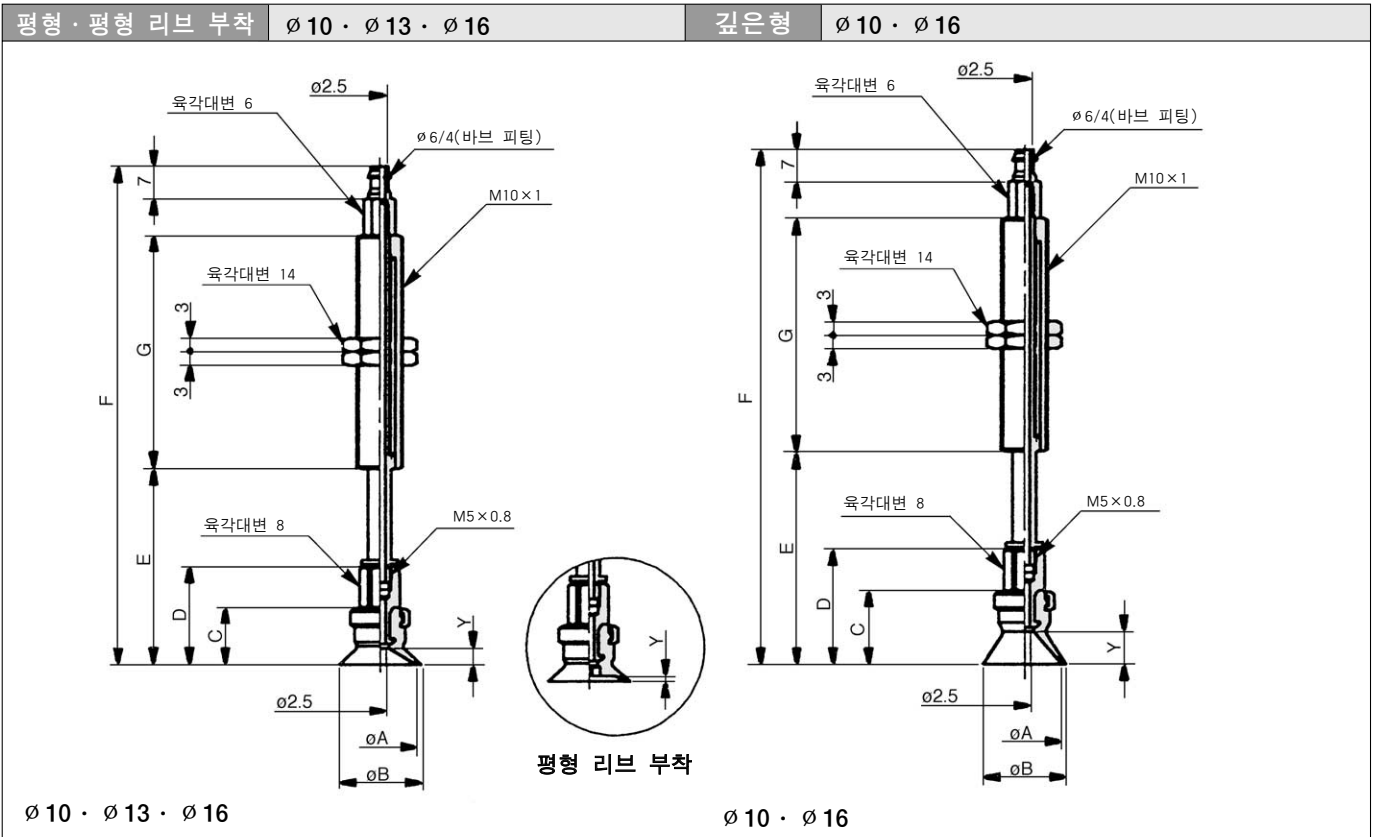
형식	a	b	c	d	$\varnothing e$	Y
ZPT2004U	2	4	2.6	4.6	1.2	0.3
ZPT3507U	3.5	7	4.3	7.8	1.8	0.5
ZPT4010U	4	10	5	11	2	0.8

박형, 박형 리브 부착

형식	A	B	C	Y
ZPT10UT □□	10	11	2.5	1
ZPT13UT □□	13	14		1.5
ZPT16UT □□	16	17		
ZPT10CT □□	10	11		0.8
ZPT13CT □□	13	14		
ZPT16CT □□	16	17	1	

종방향 진공 취출형:버퍼부착 / ZPT Series

접속	바브 피팅 부착(버퍼)	패드 형상	평형, 평형 리브 부착, 깊은형
진공취출구	취출방향/종방향	취부접속	버퍼 몸체 접속



- ZX
- ZR
- ZM
- ZH
- ZU
- ZL
- ZF
- ZP**
- ZCU
- AMJ
- 진공
관련

평형 · 평형 리브 부착

형식	A	B	C	D	Y	
					평형	평형 리브 부착
ZPT10 $\frac{U}{C}$ □□□□□□-□6-A10	10	12	12	21	3	1.7
ZPT13 $\frac{U}{C}$ □□□□□□-□6-A10	13	15				1.8
ZPT16 $\frac{U}{C}$ □□□□□□-□6-A10	16	18	12.5	21.5	3.5	1.2

스트로크 별

형식	$\varnothing 10, \varnothing 13$		$\varnothing 16$		G
	E	F	E	F	
ZPT□□ $\frac{U}{C}$ □□□□□□10-□6-A10	32.5	70.5	33	71	23
ZPT□□ $\frac{U}{C}$ □□□□□□20-□6-A10	42.5	108.5	43	109	
ZPT□□ $\frac{U}{C}$ □□□□□□30-□6-A10	52.5	118.5	53	119	
ZPT□□ $\frac{U}{C}$ □□□□□□40-□6-A10	62.5	154.5	63	155	77
ZPT□□ $\frac{U}{C}$ □□□□□□50-□6-A10	72.5	164.5	73	165	

깊은형

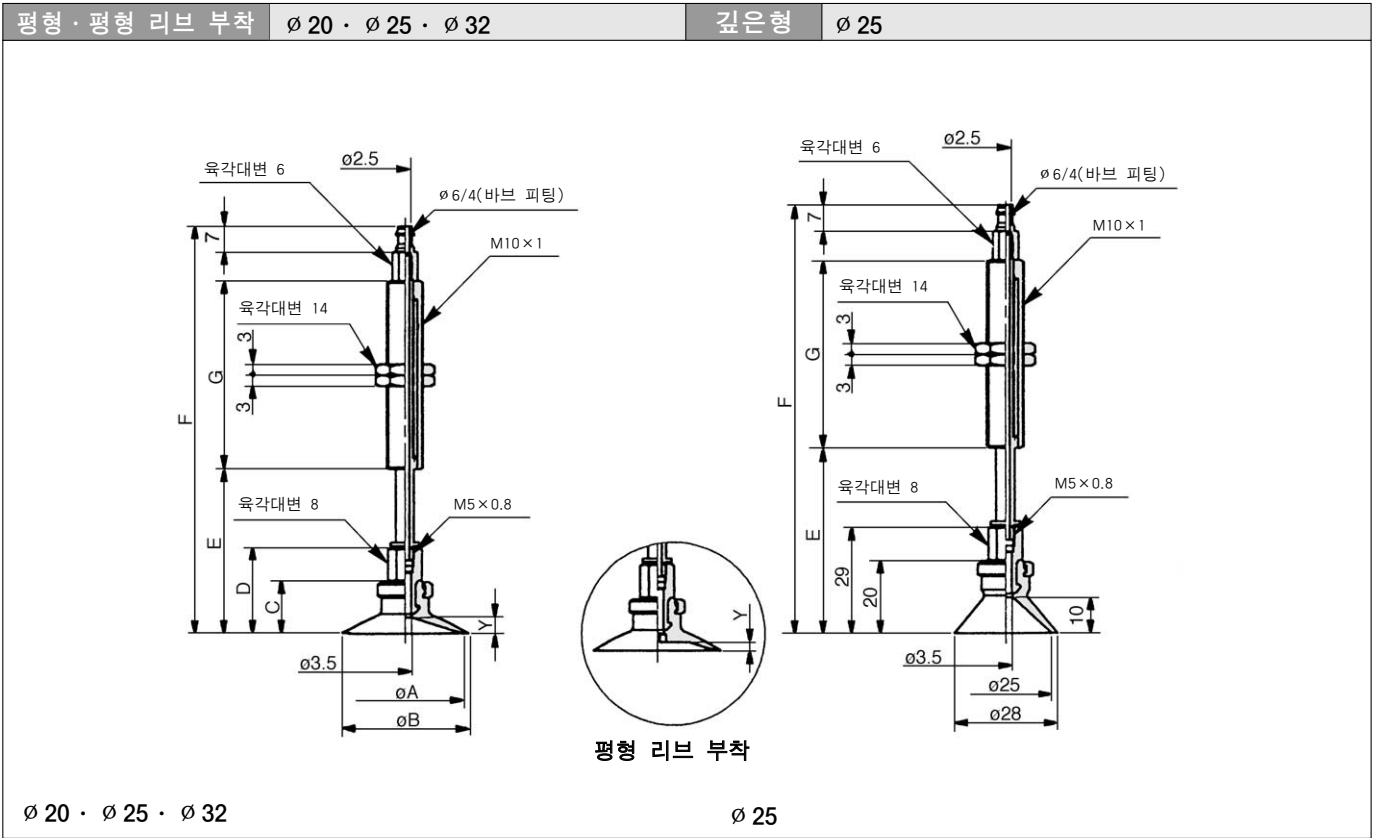
형식	A	B	C	D	Y
ZPT10D □□□□□□-□6-A10	10	12	15	24	6
ZPT16D □□□□□□-□6-A10	16	18	16	25	7

스트로크 별

형식	$\varnothing 10$		$\varnothing 16$		G
	E	F	E	F	
ZPT□□D□□□□□□10-□6-A10	35.5	73.5	36.5	74.5	23
ZPT□□D□□□□□□20-□6-A10	45.5	111.5	46.5	112.5	
ZPT□□D□□□□□□30-□6-A10	55.5	121.5	56.5	122.5	51
ZPT□□D□□□□□□40-□6-A10	65.5	157.7	66.5	158.5	
ZPT□□D□□□□□□50-□6-A10	75.5	167.5	76.5	168.5	77

ZPT Series

접속	바브 피팅 부착(버퍼)	패드 형상	평형, 평형 리브 부착, 깊은형
진공취출구	취출방향/종방향	취부접속	버퍼 몸체 접속



평형 · 평형 리브 부착

형식	A	B	C	D	Y	
					평형	평형 리브 부착
ZPT20 $\frac{1}{6}$ □□□□□□-□6-A10	20	23	14	23	4	1.7
ZPT25 $\frac{1}{6}$ □□□□□□-□6-A10	25	28				1.8
ZPT32 $\frac{1}{6}$ □□□□□□-□6-A10	32	35	14.5	23.5	4.5	2.3

스트로크 별

형식	$\phi 20, \phi 25$		$\phi 32$		G
	E	F	E	F	
ZPT□□ $\frac{1}{6}$ □□□□□□10-□6-A10	34.5	72.5	35	73	23
ZPT□□ $\frac{1}{6}$ □□□□□□20-□6-A10	44.5	110.5	45	111	51
ZPT□□ $\frac{1}{6}$ □□□□□□30-□6-A10	54.5	120.5	55	121	
ZPT□□ $\frac{1}{6}$ □□□□□□40-□6-A10	64.5	156.5	65	157	77
ZPT□□ $\frac{1}{6}$ □□□□□□50-□6-A10	74.5	166.5	75	167	

깊은형

형식	E	F	G
ZPT25D□□□□10-□6-A10	40.5	78.5	23
ZPT25D□□□□20-□6-A10	50.5	116.5	51
ZPT25D□□□□30-□6-A10	60.5	126.5	
ZPT25D□□□□40-□6-A10	70.5	162.5	77
ZPT25D□□□□50-□6-A10	80.5	172.5	

종방향 진공 취출형:버퍼부착 / ZPT Series

접속	바브 피팅 부착(버퍼)	패드 형상	평형, 평형 리브 부착, 깊은형
진공취출구	취출방향/종방향	취부접속	버퍼 몸체

평형 · 평형 리브 부착	Ø 40 · Ø 50	깊은형	Ø 40
---------------	-------------	-----	------

평형 리브 부착
Ø 40 · Ø 50

Ø 40

- ZX
- ZR
- ZM
- ZH
- ZU
- ZL
- ZF
- ZP
- ZCU
- AMJ
- 진공
관련

평형 · 평형 리브 부착

형식	A	B	C	D	Y	
					평형	평형 리브 부착
ZPT40 $\frac{U}{C}$ □□□□□□-□6-A14	40	43	18.5	32	6.5	3.3
ZPT50 $\frac{U}{C}$ □□□□□□-□6-A14	50	53	19.5	33	7.5	3.8

깊은형

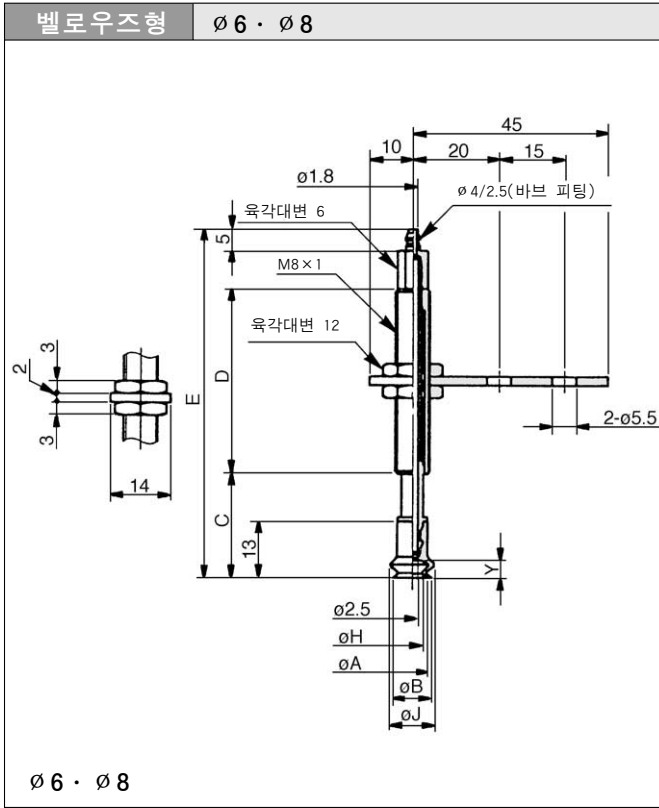
형식	E	F	G
ZPT40D□□□□10-□6-A14	55	124	
ZPT40D□□□□20-□6-A14	65	127	50
ZPT40D□□□□30-□6-A14	75	137	
ZPT40D□□□□50-□6-A14	95	182	75

스트로크 별

형식	Ø 40		Ø 50		G
	E	F	E	F	
ZPT□□ $\frac{U}{C}$ □□□□10-□6-A14	44.5	113.5	45.5	114.5	50
ZPT□□ $\frac{U}{C}$ □□□□20-□6-A14	54.5	116.5	55.5	117.5	
ZPT□□ $\frac{U}{C}$ □□□□30-□6-A14	64.5	126.5	65.5	127.5	
ZPT□□ $\frac{U}{C}$ □□□□50-□6-A14	84.5	171.5	85.5	172.5	

ZPT Series

접속	바브 피팅(버퍼)	패드 형상	벨로우즈형
진공취출구	취출방향/종방향	취부접속	버퍼 몸체 접속

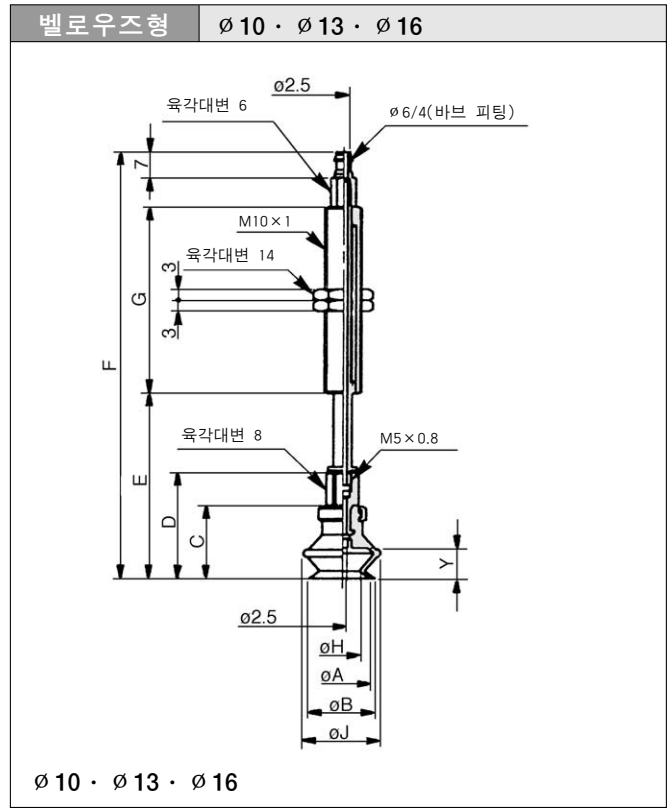


벨로우즈형

형식	A	B	H	J
ZPT06B□□□□□□-□4-A8	6	7	3.3	9.1
ZPT08B□□□□□□-□4-A8	8	9	4.7	10.1

스트로크 별

형식	C	D	E
ZPT□□B□□□□ 6-□4-A8	19	15	48
ZPT□□B□□□□ 10-□4-A8	24		81
ZPT□□B□□□□ 15-□4-A8	29	43	86
ZPT□□B□□□□ 25-□4-A8	39		96



벨로우즈형

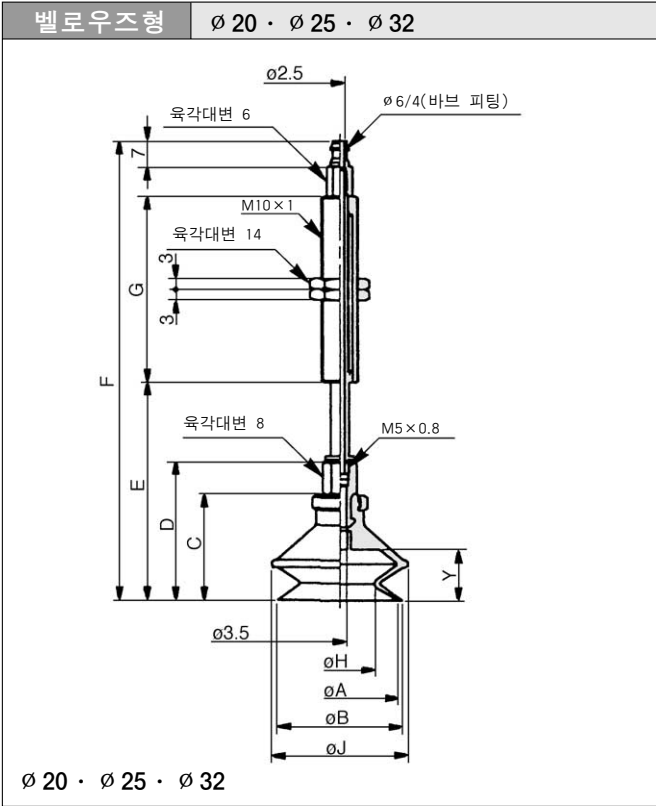
형식	A	B	C	D	H	J	Y
ZPT10B□□□□□□-□6-A10	10	12	16	25	5.5	13.8	5.5
ZPT13B□□□□□□-□6-A10	13	15	18.5	27.5	8.7	19	7.5
ZPT16B□□□□□□-□6-A10	16	18	20	29	9.9	21	8.5

스트로크 별

형식	$\phi 10$		$\phi 13$		$\phi 16$		G
	E	F	E	F	E	F	
ZPT□□B□□□□ 10-□6-A10	36.5	74.5	39	77	40.5	78.5	23
ZPT□□B□□□□ 20-□6-A10	46.5	112.5	49	115	50.5	116.5	51
ZPT□□B□□□□ 30-□6-A10	56.5	122.5	59	125	60.5	126.5	
ZPT□□B□□□□ 40-□6-A10	66.5	158.5	69	161	70.5	162.5	77
ZPT□□B□□□□ 50-□6-A10	76.5	168.5	79	171	80.5	172.5	

종방향 진공 취출형:버퍼부착 / ZPT Series

접속	바브 피팅 부착(버퍼)	패드 형상	벨로우즈형
진공취출구	취출방향/종방향	취부접속	버퍼 몸체 접속

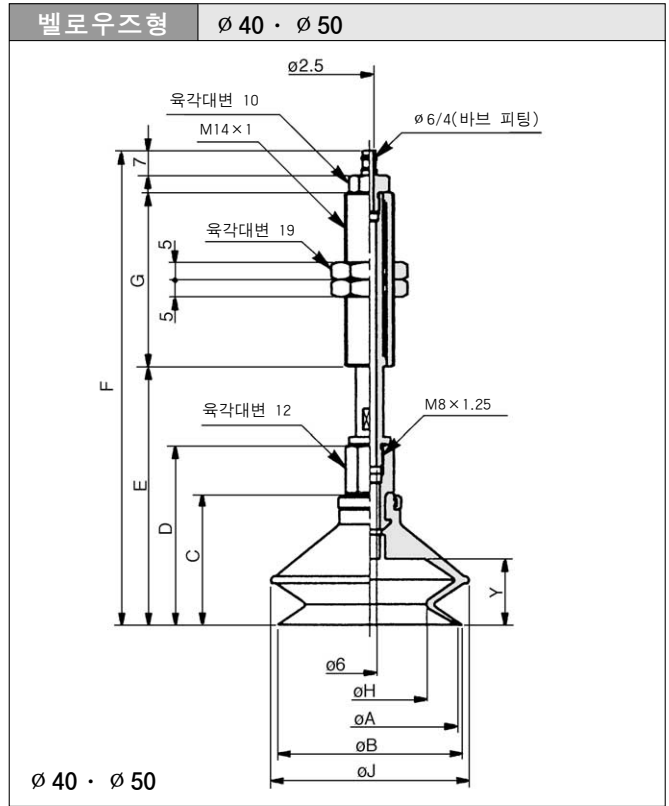


벨로우즈형

형식	A	B	C	D	H	J	Y
ZPT20B□□□□□□-□6-A10	20	22	23.5	32.5	12.4	25	10.5
ZPT25B□□□□□□-□6-A10	25	27	24	33	15.6	28	
ZPT32B□□□□□□-□6-A10	32	34	29	38	18.9	37	

스트로크 별

형식	$\phi 20$		$\phi 25$		$\phi 32$		G
	E	F	E	F	E	F	
ZPT□□B□□□□10-□6-A10	44	82	44.5	82.5	49.5	87.5	23
ZPT□□B□□□□20-□6-A10	54	120	54.5	120.5	59.5	125.5	51
ZPT□□B□□□□30-□6-A10	64	130	64.5	130.5	69.5	135.5	
ZPT□□B□□□□40-□6-A10	74	166	74.5	166.5	79.5	171.5	77
ZPT□□B□□□□50-□6-A10	84	176	84.5	176.5	89.5	181.5	



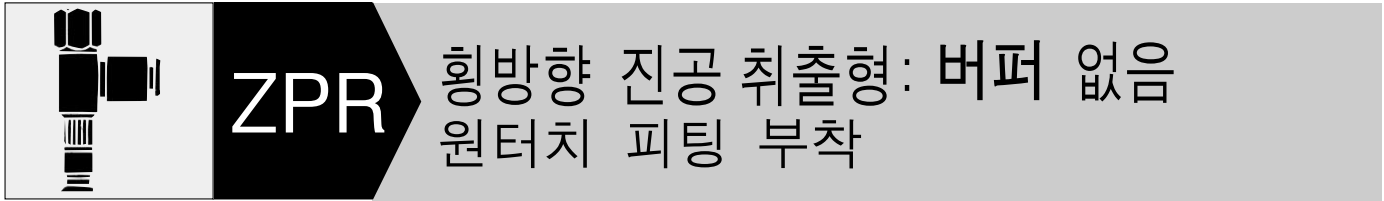
벨로우즈형

형식	A	B	C	D	H	J	Y
ZPT40B□□□□□□-□6-A14	40	43	34	47.5	24.4	48	16
ZPT50B□□□□□□-□6-A14	50	53	38	51.5	32.4	57	19

스트로크 별

형식	$\phi 40$		$\phi 50$		G
	E	F	E	F	
ZPT□□B□□□□10-□6-A14	60	129	64	133	50
ZPT□□B□□□□20-□6-A14	70	132	74	136	
ZPT□□B□□□□30-□6-A14	80	142	84	146	75
ZPT□□B□□□□50-□6-A14	100	187	104	191	

- ZX
- ZR
- ZM
- ZH
- ZU
- ZL
- ZF
- ZP
- ZCU
- AMJ
- 진공
관련



표준사양

진공 취출구	취출방향	횡방향	
	접속방법	원터치 피팅	
튜브 지름	2×4, 3.5×7, 4×10 박형시리즈(Ø10~Ø16) Ø2~Ø8	Ø4, Ø6 튜브	
	Ø10~Ø16	Ø4, Ø6 튜브	
	Ø20~Ø32	Ø4, Ø6, Ø8 튜브	
	Ø40~Ø50	Ø6, Ø8 튜브	
취부 접속	접속방법	수나사	암나사
	2×4, 3.5×7, 4×10 박형시리즈(Ø10~Ø16) Ø2~Ø8	M5×0.8, M6×1	M4×0.7, M5×0.8
	Ø10~Ø16	M5×0.8, M6×1	M5×0.8, M6×1
	Ø20~Ø32	M6×1, M8×1	M5×0.8, M6×1, M8×1.25
	Ø40~Ø50	M6×1, M8×1	M6×1, M8×1.25

패드의 종류

패드 형상	평형	평형 리브 부착	깊은형	벨로우즈형	박형/박형리브부착
패드 지름 mm	2, 4, 6, 8, 2×4, 3.5×7, 4×10, 10, 13, 16, 20, 25, 32, 40, 50	10, 13, 16, 20, 25, 32, 40, 50	10, 16, 25, 40	6, 8, 10, 13, 16, 20, 25, 32, 40, 50	10, 13, 16
재질(색)	NBR(흑색), 실리콘 고무(백색), 우레탄 고무(갈색), 불소 고무(녹색 마크 부착 흑색) 도전성 NBR(백색 1점 마크 부착 흑색), 도전성 실리콘 고무(백색 2점 마크 부착 흑색)				
경도	NBR(50°), 실리콘 고무(40°), 우레탄 고무·불소 고무(60°) 도전성 NBR(50°), 도전성 실리콘 고무(50°)				

질량표/수나사(암나사)

형식	평형				평형 리브 부착			깊은형			벨로우즈형			
	M4	M5	M6	M8	M5	M6	M8	M5	M6	M8	M4	M5	M6	M8
ZPR02~08 2004, 3507, 4010 박형시리즈 10~16	— (19)	26 (20)	27 (—)	—	—	—	—	—	—	—	(19) (Ø2, Ø4 제외)	26(20) (Ø2, Ø4 제외)	27(—) (Ø2, Ø4 제외)	—
ZPR10	—	—	—	—	—	—	—	29 (23)	30 (22)	—	—	—	—	—
ZPR13	—	29 (23)	31 (21)	—	29 (23)	31 (22)	—	—	—	—	—	29 (23)	31 (22)	—
ZPR16	—	—	—	—	—	—	—	31 (23)	31 (22)	—	—	—	—	—
ZPR20	—	—	—	—	—	—	—	—	—	—	—	—	—	—
ZPR25	—	— (51)	57 (50)	61 (48)	— (51)	57 (50)	61 (48)	— (51)	65 (50)	68 (48)	—	— (51)	57 (50)	61 (48)
ZPR32	—	—	—	—	—	—	—	—	—	—	—	—	—	—
ZPR40	—	—	64 (56)	67 (54)	—	64 (56)	67 (54)	—	65 (57)	68 (55)	—	—	64 (56)	67 (54)
ZPR50	—	—	66 (58)	69 (56)	—	67 (59)	70 (57)	—	—	—	—	—	66 (58)	69 (56)

※ ()안의 수치는 암나사의 경우.

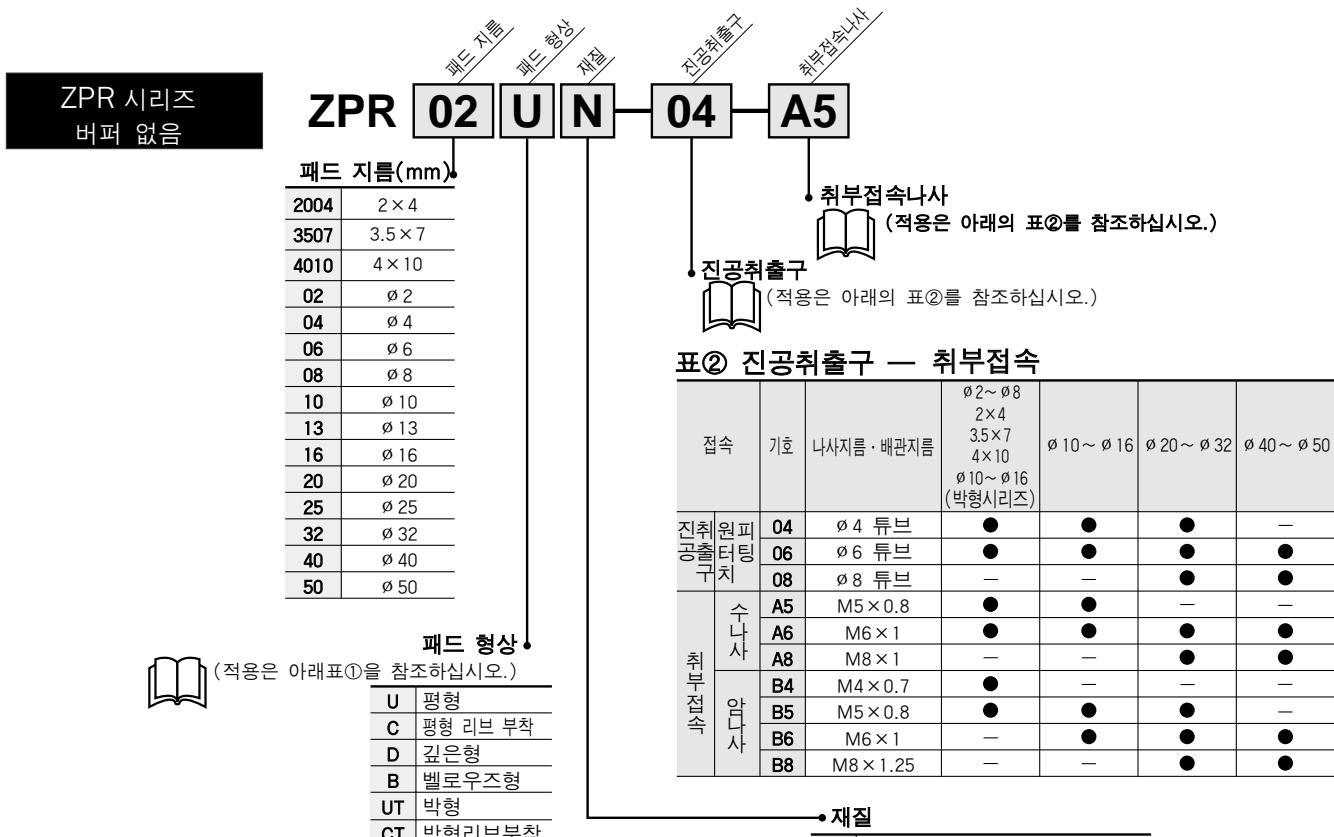
p.905~908

횡방향 진공 취출형:버퍼 없음 / ZPR Series

형식

형식	패드 지름 (ϕ mm)	패드 형상						진공취출구 원터치 피팅	취부접속	
		평형 (U)	평형 리브 부착 (C)	깊은형 (D)	벨로우즈형 (B)	박형 (UT)	박형리브부착 (CT)		수나사	암나사
ZPR2004	2×4	●	—	—	—	—	—	● ϕ 4, ϕ 6 튜브	● M5×0.8 M6×1	● M4X0.7 M5X0.8
ZPR3507	3.5×7									
ZPR4010	4×10									
ZPR02	2									
ZPR04	4	●	—	—	—	—	—	● ϕ 4, ϕ 6 튜브	● M5×0.8 M6×1	● M5×0.8 M6×1
ZPR06	6									
ZPR08	8									
ZPR10	10									
ZPR13	13	●	●	—	—	—	●	● ϕ 4, ϕ 6, ϕ 8 튜브	● M6×1 M8×1	● M5×0.8 M6×0.1 M8×1.25
ZPR16	16									
ZPR20	20									
ZPR25	25									
ZPR32	32	●	●	—	●	—	—	● ϕ 6, ϕ 8 튜브	● M6×1 M8×1	● M6×1 M8×1.25
ZPR40	40									
ZPR50	50									

형식표시방법



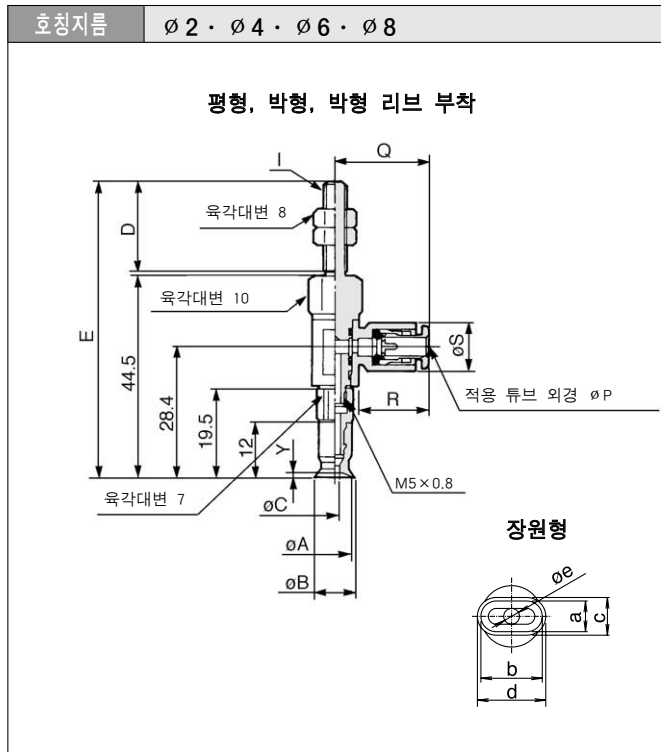
표① 패드 지름 — 패드 형상

형상	지름 mm														
	2×4	3.5×7	4×10	2	4	6	8	10	13	16	20	25	32	40	50
평형	●	●	●	●	●	●	●	●	●	●	●	●	●	●	●
평형 리브 부착	—	—	—	—	—	—	—	●	●	●	●	●	●	●	●
깊은형	—	—	—	—	—	—	—	●	—	—	—	—	—	—	—
벨로우즈형	—	—	—	—	—	—	●	●	●	●	●	●	●	●	●
박형	—	—	—	—	—	—	—	●	●	●	—	—	—	—	—
박형리브부착	—	—	—	—	—	—	—	●	●	●	—	—	—	—	—

- ZX
- ZR
- ZM
- ZH
- ZU
- ZL
- ZF
- ZP
- ZCU
- AMJ
- 진공
관련

ZPR Series

접속	원터치 피팅	패드 형상	평형, 평형 리브 부착, 깊은형, 박형, 박형리브부착, 장원형
진공취출구	취출방향/횡방향	취부접속	수나사



평형

형식	ϕA	ϕB	ϕC	I: M5×0.8		I: M6×1		Y
				D	E	D	E	
ZPR02U	2	2.6	1.2	20	65.5	25	70.5	0.8
ZPR04U	4	4.8	1.6					
ZPR06U	6	7	2.5					
ZPR08U	8	9	2.5					

적용 튜브

적용 튜브 외경	ϕP	Q	R	ϕS
$\phi 4$	4	20.6	15.6	10.4
$\phi 6$	6	21.6	16.6	12.8

장원형

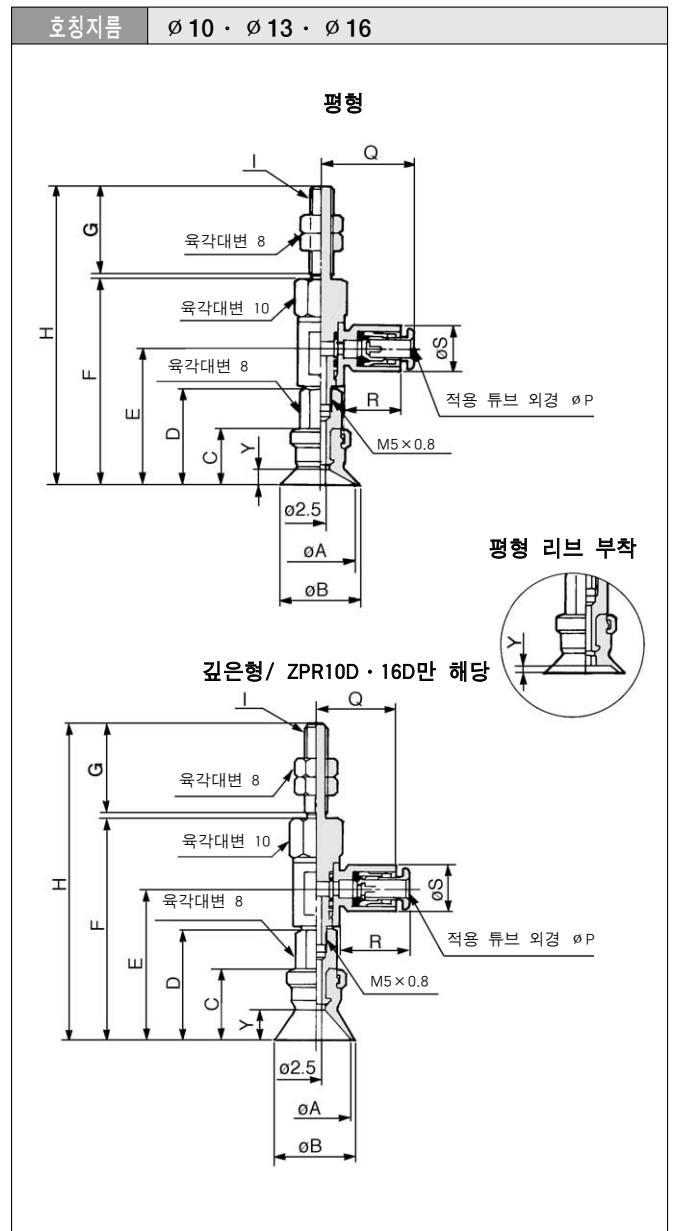
형식	a	b	c	d	ϕe	Y
ZPR2004U	2	4	2.6	4.6	1.2	0.3
ZPR3507U	3.5	7	4.3	7.8	1.8	0.5
ZPR4010U	4	10	5	11	2	0.8

※ D, E치수는 동일합니다.

박형, 박형 리브 부착

형식	A	B	Y
ZPR10UT	10	11	1
ZPR13UT	13	14	1.5
ZPR16UT	16	17	
ZPR10CT	10	11	0.8
ZPR13CT	13	14	1
ZPR16CT	16	17	

※ D, E치수는 동일합니다.



평형 · 평형 리브 부착

형식	ϕA	ϕB	C	D	E	F	I: M5×0.8		I: M6×1		Y	
							G	H	G	H	평형	평형 리브 부착
ZPR10 _C	10	12	12	21	29.9	46	20	67	25	72	3	1.7
ZPR13 _C	13	15										1.8
ZPR16 _C	16	18										12.5

깊은형

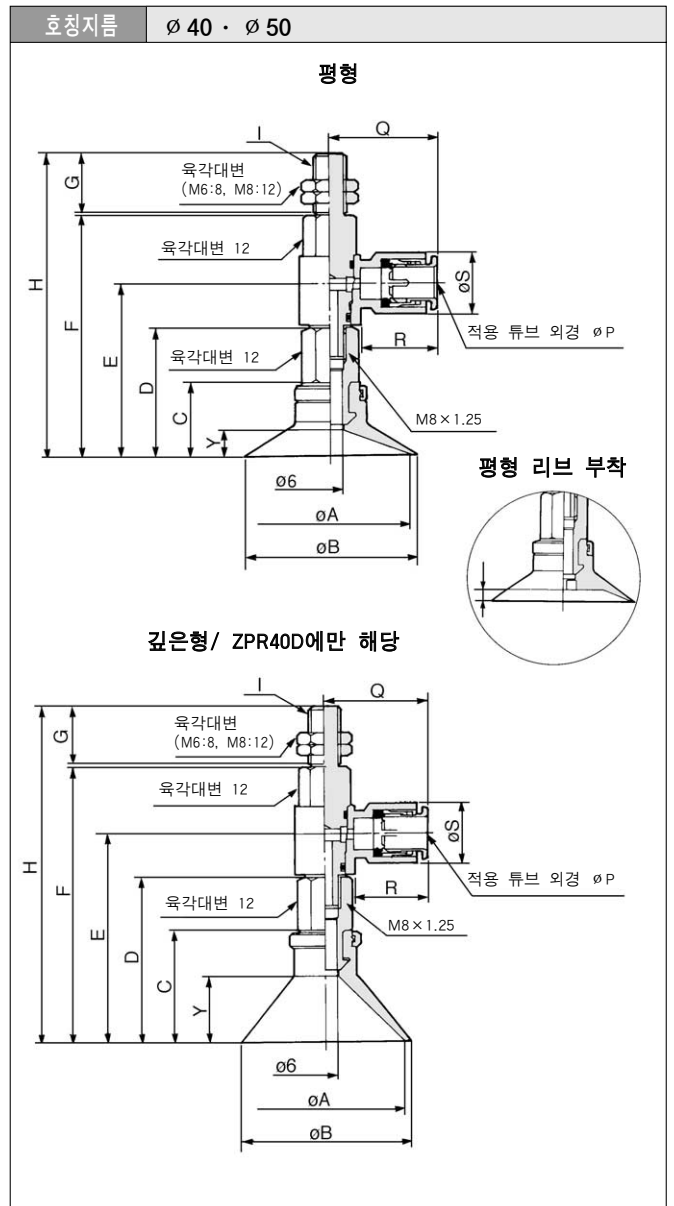
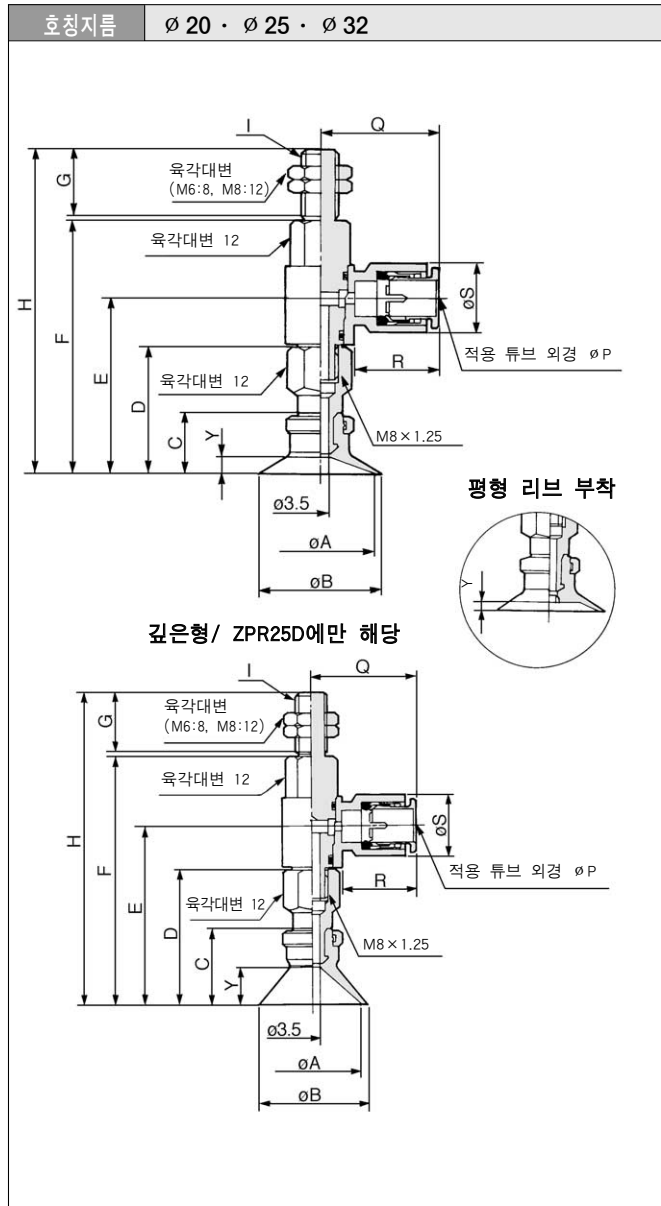
형식	ϕA	ϕB	C	D	E	F	I: M5×0.8		I: M6×1		Y
							G	H	G	H	
ZPR10D	10	12	15	24	32.9	49	20	70	25	75	6
ZPR16D	16	18	16	25	33.9	50		71	76	7	

적용 튜브

적용 튜브 외경	ϕP	Q	R	ϕS
$\phi 4$	4	20.6	15.6	10.4
$\phi 6$	6	21.6	16.6	12.8

횡방향 진공 취출형:버퍼 없음 / ZPR Series

접속	원터치 피팅	패드 형상	평형, 평형 리브 부착, 깊은형
진공취출구	취출방향/횡방향	취부접속	수나사



- ZX
- ZR
- ZM
- ZH
- ZU
- ZL
- ZF
- ZP
- ZCU
- AMJ
- 진공
관련

평형 · 평형 리브 부착

형식	ϕA	ϕB	C	D	E	F	I: M6x1		I: M8x1		Y	
							G	H	G	H	평형	평형 리브 부착
ZPR20 _{UC}	20	23	14	29	39.8	57.6	25	83.5	15	73.5	4	1.7
ZPR25 _{UC}	25	28										1.8
ZPR32 _{UC}	32	35	14.5	29.5	40.3	58.1	84			74	4.5	2.3

깊은형

형식	ϕA	ϕB	C	D	E	F	I: M6x1		I: M8x1		Y
							G	H	G	H	
ZPR25D	25	28	20	35	48.5	63.6	25	89.5	15	79.5	10

적용 튜브

적용 튜브 외경	ϕP	Q	R	ϕS
$\phi 4$	4	23.3	15.8	10.4
$\phi 6$	6	24.3	16.8	12.8
$\phi 8$	8	26.2	18.7	15.2

평형 · 평형 리브 부착

형식	ϕA	ϕB	C	D	E	F	I: M6x1		I: M8x1		Y	
							G	H	G	H	평형	평형 리브 부착
ZPR40 _{UC}	40	43	18.5	32	42.8	60.6	25	86.5	15	76.5	6.5	3.3
ZPR50 _{UC}	50	53	19.5	33	43.8	61.6						

깊은형

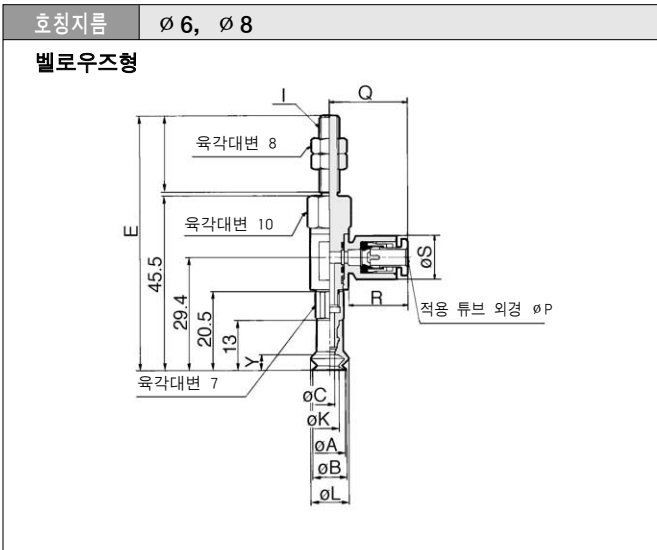
형식	ϕA	ϕB	C	D	E	F	I: M6x1		I: M8x1		Y
							G	H	G	H	
ZPR40D	40	43	29	42.5	53.3	71.1	25	97	15	87	17

적용 튜브

적용 튜브 외경	ϕP	Q	R	ϕS
$\phi 6$	6	24.3	16.8	12.8
$\phi 8$	8	26.2	18.7	15.2

ZPR Series

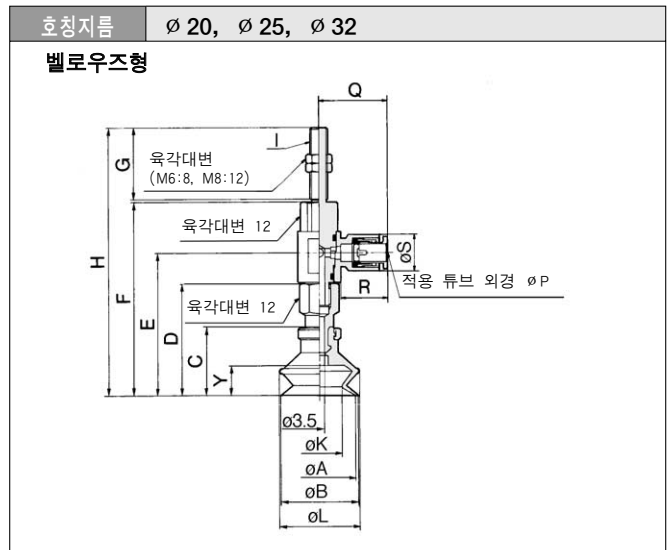
접속	원터치 피팅	패드 형상	벨로우즈형
진공취출구	취출방향/횡방향	취부접속	수나사



형식	ϕA	ϕB	ϕC	I:M5×0.8		I:M6×1		ϕK	ϕL	Y
				D	E	D	E			
ZPR06B	6	7	2.5	20	66.5	25	71.5	3.3	9.1	4
ZPR08B	8	9						4.7	10.1	

적용 튜브

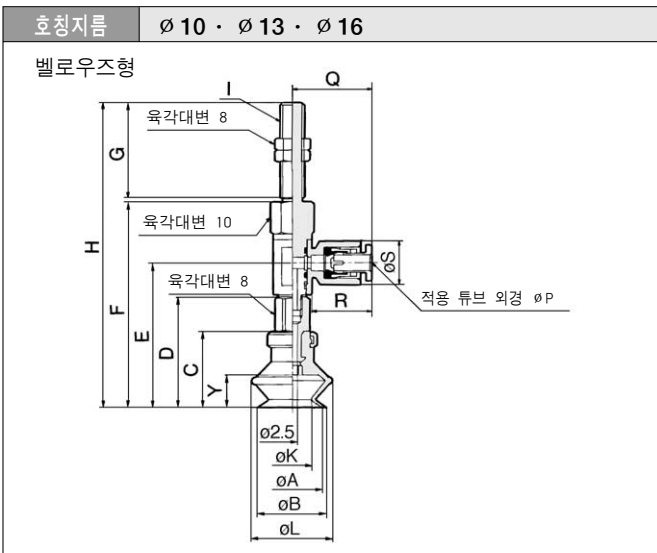
적용 튜브 외경	ϕP	Q	R	ϕS
$\phi 4$	4	20.6	15.6	10.4
$\phi 6$	6	21.6	16.6	12.8



형식	ϕA	ϕB	C	D	E	F	I:M6×1		I:M8×1		ϕK	ϕL	Y
							G	H	G	H			
ZPR20B	20	22	23.5	38.5	49.3	67.1		93		83	12.4	25	10.5
ZPR25B	25	27	24	39	49.8	67.6	25	93.5	15	83.5	15.6	28	10.5
ZPR32B	32	34	29	44	54.8	72.6		98.5		88.5	18.9	37	14

적용 튜브

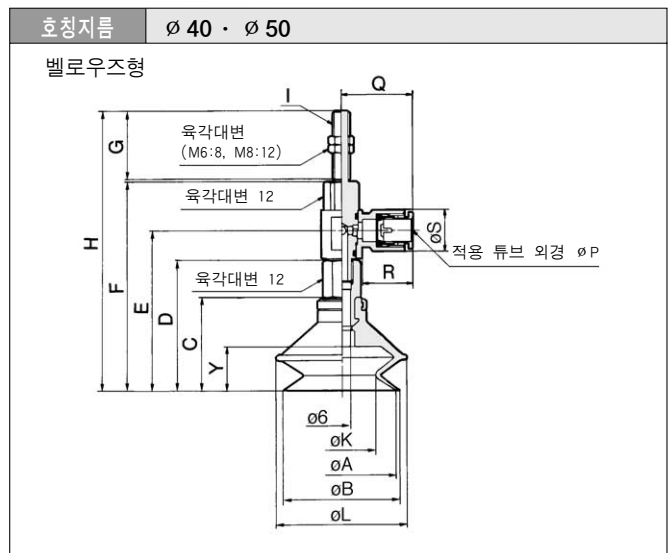
적용 튜브 외경	ϕP	Q	R	ϕS
$\phi 4$	4	23.3	15.8	10.4
$\phi 6$	6	24.3	16.8	12.8
$\phi 8$	8	26.2	18.7	15.2



형식	ϕA	ϕB	C	D	E	F	I:M5×0.8		I:M6×1		ϕK	ϕL	Y
							G	H	G	H			
ZPR10B	10	12	16	25	33.9	50		71		76	5.5	13.8	5.5
ZPR13B	13	15	18.5	27.5	36.4	52.5	20	73.5	25	78.5	8.7	19	7.5
ZPR16B	16	18	20	29	37.9	54		75		80	9.9	21	8.5

적용 튜브

적용 튜브 외경	ϕP	Q	R	ϕS
$\phi 4$	4	20.6	15.6	10.4
$\phi 6$	6	21.6	16.6	12.8



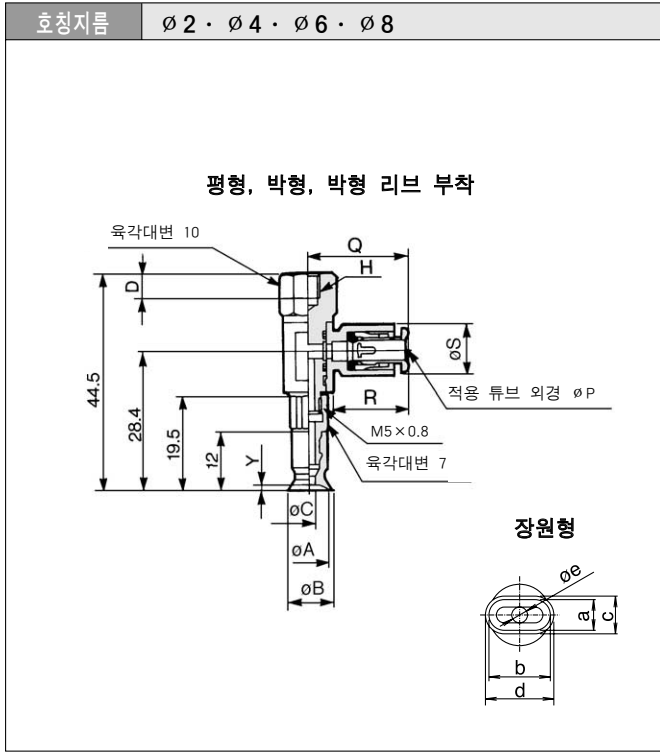
형식	ϕA	ϕB	C	D	E	F	I:M6×1		I:M8×1		ϕK	ϕL	Y
							G	H	G	H			
ZPR40B	40	43	34	47.5	58.3	76.1		102		92	24.4	48	16
ZPR50B	50	53	38	51.5	62.3	80.1	25	106	15	96	32.4	57	19

적용 튜브

적용 튜브 외경	ϕP	Q	R	ϕS
$\phi 6$	6	24.3	16.8	12.8
$\phi 8$	8	26.2	18.7	15.2

횡방향 진공 취출형:버퍼 없음 / ZPR Series

접속	원터치 피팅	패드 형상	평형, 평형 리브 부착, 깊은형, 박형, 박형리브부착, 장원형
진공취출구	취출방향/횡방향	취부접속	암나사



평형

형식	ϕA	ϕB	ϕC	H: M4X0.7		Y
				D	D	
ZPR02U	2	2.6	1.2	4	5	0.8
ZPR04U	4	4.8	1.6			
ZPR06U	6	7	2.5			
ZPR08U	8	9	2.5			

적용 튜브

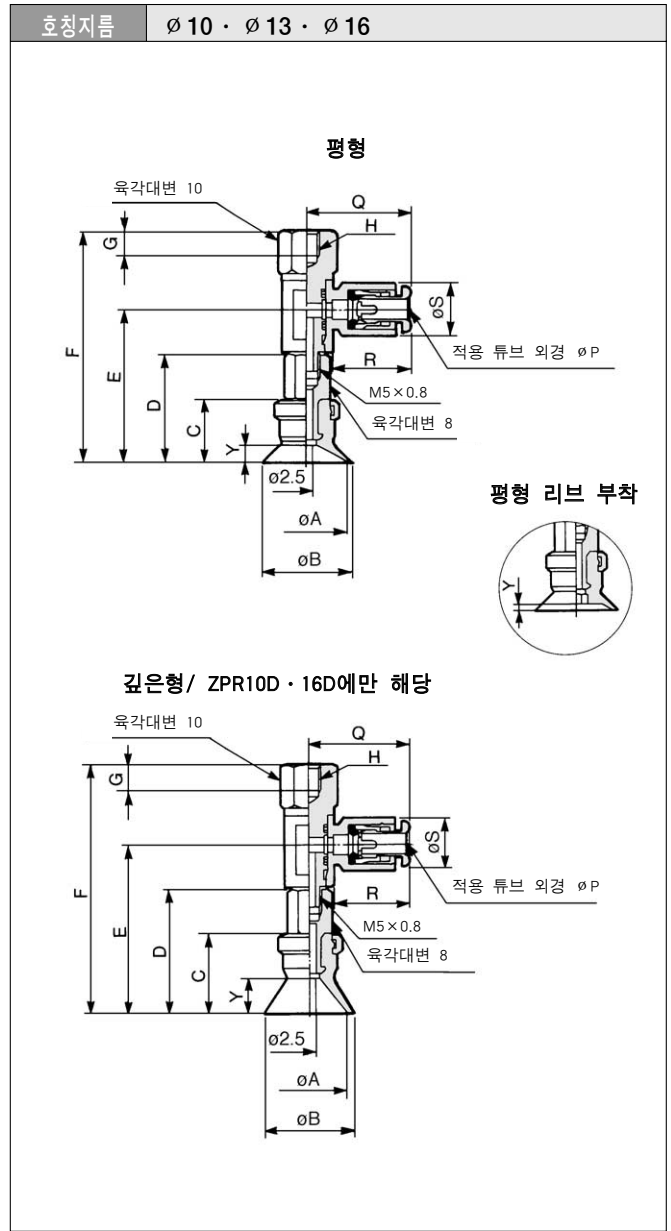
적용 튜브 외경	ϕP	Q	R	ϕS
$\phi 4$	4	20.6	15.6	10.4
$\phi 6$	6	21.6	16.6	12.8

형식	a	b	c	d	ϕe	Y
ZPR2004U	2	4	2.6	4.6	1.2	0.3
ZPR3507U	3.5	7	4.3	7.8	1.8	0.5
ZPR4010U	4	10	5	11	2	0.8

*D치수는 동일합니다.

형식	A	B	C	Y
ZPR10UT	10	11	2.5	1
ZPR13UT	13	14		1.5
ZPR16UT	16	17		0.8
ZPR10CT	10	11		1
ZPR13CT	13	14		
ZPR16CT	16	17		

*D치수는 동일합니다.



평형, 평형 리브 부착

형식	ϕA	ϕB	C	D	E	F	H: M5x0.8		H: M6x1		Y	
							G	G	평형	평형 리브 부착		
ZPR10 _{UC}	10	12	12	21	29.9	46	5	6	3	1.7	1.8	1.2
ZPR13 _{UC}	13	15										
ZPR16 _{UC}	16	18	12.5	21.5	30.4	46.5						

깊은형

형식	ϕA	ϕB	C	D	E	F	H: M5x0.8	H: M6x1	Y
ZPR10D	10	12	15	24	32.9	49	5	6	6
ZPR16D	16	18	16	25	33.9	50			7

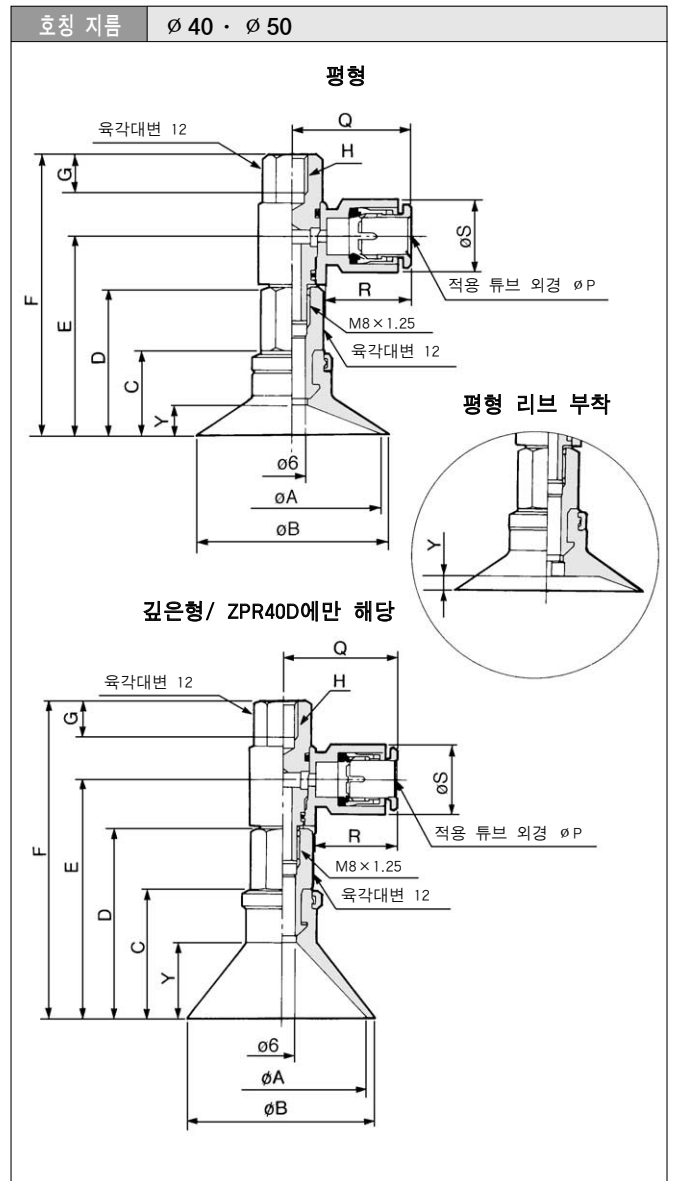
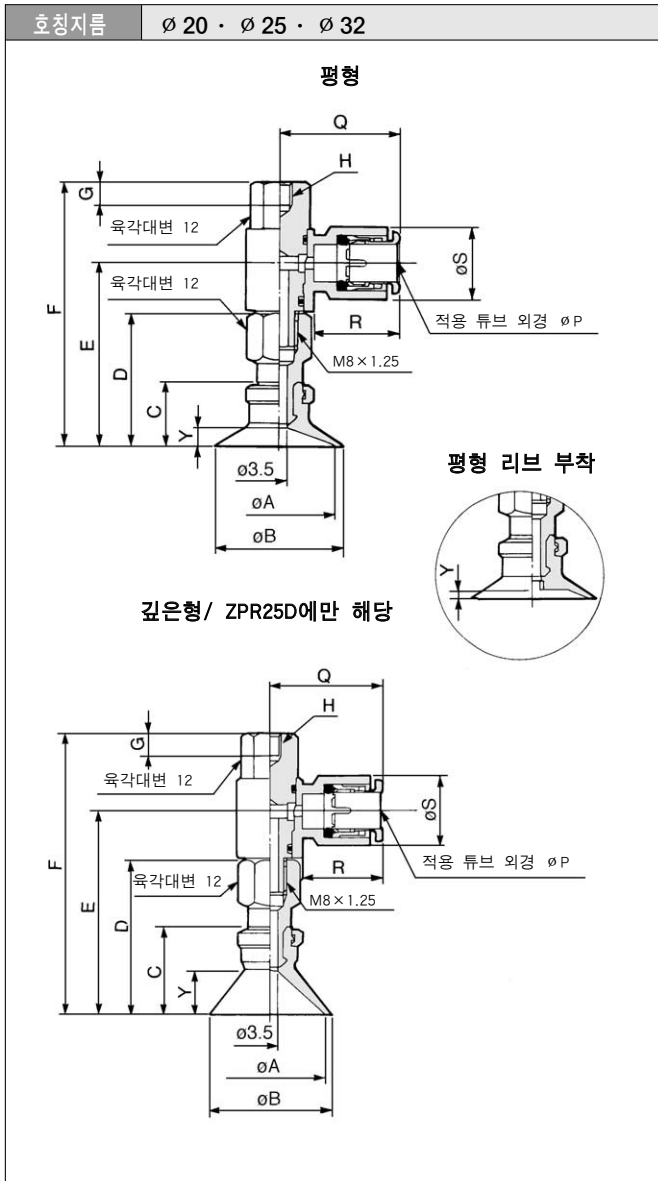
적용 튜브

적용 튜브 외경	ϕP	Q	R	ϕS
$\phi 4$	4	20.6	15.6	10.4
$\phi 6$	6	21.6	16.6	12.8

- ZX
- ZR
- ZM
- ZH
- ZU
- ZL
- ZF
- ZP
- ZCU
- AMJ
- 진공관련

ZPR Series

접속	원터치 피팅	패드 형상	평형, 평형 리브 부착, 깊은형
진공취출구	취출방향/횡방향	취부접속	암나사



평형 · 평형 리브 부착

형식	ϕA	ϕB	C	D	E	F	H			Y	
							M5 \times 0.8	M6 \times 1	M8 \times 1.25		
ZPR20	20	23	14	29	39.8	57.6	5	6	8	평형	평형 리브 부착
ZPR25	25	28								4	1.7
ZPR32	32	35	14.5	29.5	40.3	58.1				4.5	2.3

깊은형

형식	ϕA	ϕB	C	D	E	F	H			Y
							M5 \times 0.8	M6 \times 1	M8 \times 1.25	
ZPR25D	25	28	20	35	45.8	63.6	5	6	8	10

적용 튜브

적용 튜브 외경	ϕP	Q	R	ϕS
$\phi 4$	4	23.3	15.8	10.4
$\phi 6$	6	24.3	16.8	12.8
$\phi 8$	8	26.2	18.7	15.2

평형 · 평형 리브 부착

형식	ϕA	ϕB	C	D	E	F	H		Y	
							M6 \times 1	M8 \times 1.25		
ZPR40	40	43	18.5	32	42.8	60.6	6	8	평형	평형 리브 부착
ZPR50	50	53	19.5	33	43.8	61.6			6.5	3.3
									7.5	3.8

깊은형

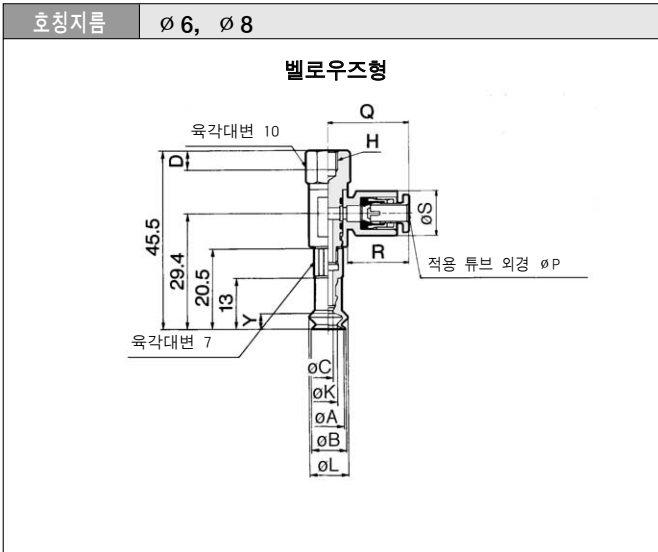
형식	ϕA	ϕB	C	D	E	F	H		Y
							M6 \times 1	M8 \times 1.25	
ZPR40D	40	43	29	42.5	53.3	71.1	6	8	17

적용 튜브

적용 튜브 외경	ϕP	Q	R	ϕS
$\phi 6$	6	24.3	16.8	12.8
$\phi 8$	8	26.2	18.7	15.2

횡방향 진공 취출형:버퍼 없음 / ZPR Series

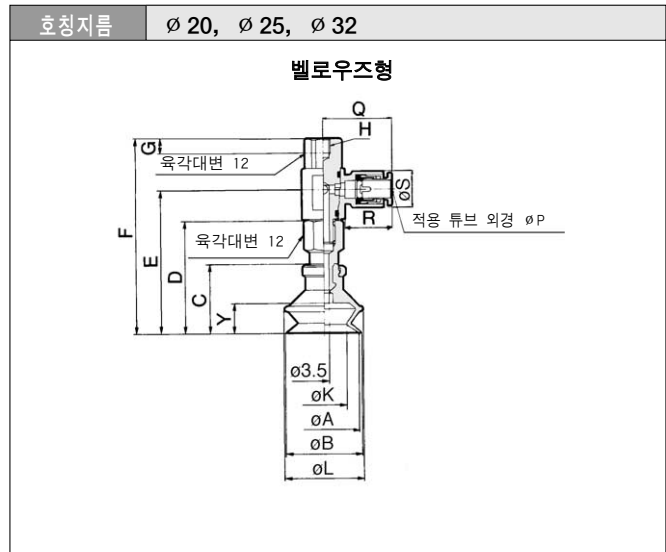
접속	원터치 피팅	패드 형상	벨로우즈형
진공취출구	취출방향/횡방향	취부접속	암나사



형식	ϕA	ϕB	ϕC	H:M4×0.7		ϕK	ϕL	Y
				D	D			
ZPR06B	6	7	2.5	4	5	3.3	9.1	4
ZPR08B	8	9				4.7	10.1	

적용 튜브

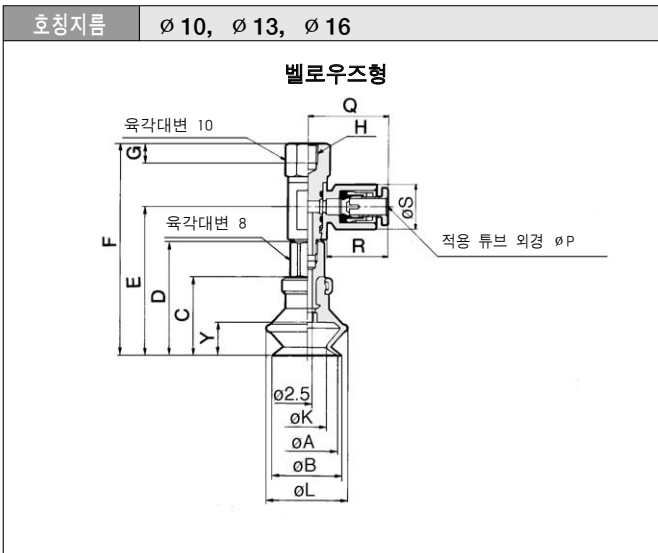
적용 튜브 외경	ϕP	Q	R	ϕS
$\phi 4$	4	20.6	15.6	10.4
$\phi 6$	6	21.6	16.6	12.8



형식	ϕA	ϕB	C	D	E	F	H:M5×0.8			ϕK	ϕL	Y
							G	G	G			
ZPR20B	20	22	23.5	38.5	49.3	67.1	5	6	8	12.4	25	10.5
ZPR25B	25	27	24	39	49.8	67.6				15.6	28	10.5
ZPR32B	32	34	29	44	54.8	72.6				18.9	37	14

적용 튜브

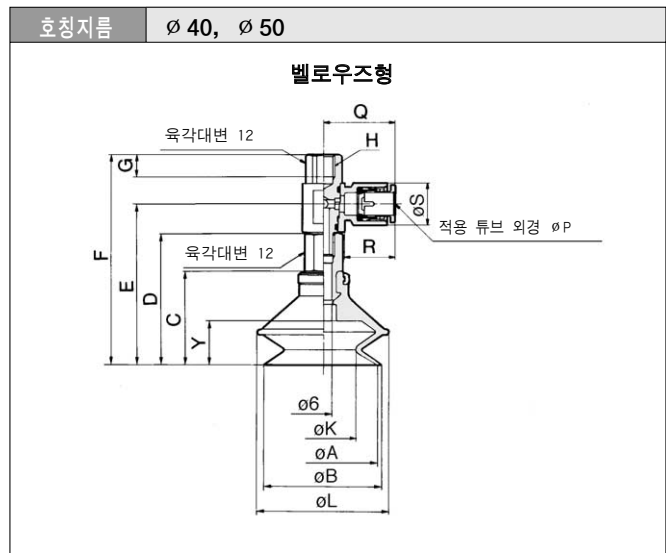
적용 튜브 외경	ϕP	Q	R	ϕS
$\phi 4$	4	23.3	15.8	10.4
$\phi 6$	6	24.3	16.8	12.8
$\phi 8$	8	26.2	18.7	15.2



형식	ϕA	ϕB	C	D	E	F	H:M5×0.8		ϕK	ϕL	Y
							G	G			
ZPR10B	10	12	16	25	33.9	50	5	6	5.5	13.8	5.5
ZPR13B	13	15	18.5	27.5	36.4	52.5			8.7	19	7.5
ZPR16B	16	18	20	29	37.9	54			9.9	21	8.5

적용 튜브

적용 튜브 외경	ϕP	Q	R	ϕS
$\phi 4$	4	20.6	15.6	10.4
$\phi 6$	6	21.6	16.6	12.8



형식	ϕA	ϕB	C	D	E	F	H:M6×1		H:M8×1.25		ϕK	ϕL	Y
							G	G	G	G			
ZPR40B	40	43	34	47.5	58.3	76.1	6	8	24.4	48	16		
ZPR50B	50	53	38	51.5	62.3	80.1						32.4	57

적용 튜브

적용 튜브 외경	ϕP	Q	R	ϕS
$\phi 6$	6	24.3	16.8	12.8
$\phi 8$	8	26.2	18.7	15.2

- ZX
- ZR
- ZM
- ZH
- ZU
- ZL
- ZF
- ZP
- ZCU
- AMJ
- 진공
관련



ZPR

횡방향 진공 취출형: 버퍼 부착 원터치 피팅 부착



사양

진공 취출구	취출방향		횡방향	
	접속방법		원터치 피팅 부착	
적용 튜브 지름	2×4, 3.5×7, 4×10 박형시리즈(Ø10~Ø16) Ø2~Ø8	Ø10~Ø16	Ø4, Ø6 튜브	
		Ø20~Ø32	Ø4, Ø6 튜브	
		Ø40~Ø50	Ø4, Ø6, Ø8 튜브	
			Ø6, Ø8 튜브	
취부 접속	2×4, 3.5×7, 4×10 박형시리즈(Ø10~Ø16) Ø2~Ø8	Ø10~Ø16	M8×1 수나사	
		Ø20~Ø32	M10×1 수나사	
		Ø40~Ø50	M10×1 수나사	
			M14×1 수나사	
버퍼의 형식			회전방지 없음(J), 회전방지 부착(K)	
버퍼의 스트로크			Ø2~Ø8용 — 6, 10, 15, 25mm	
			Ø10~Ø32용 — 10, 20, 30, 40, 50mm	
			Ø40·Ø50용 — 10, 20, 30, 50mm	

패드의 종류

패드 형상	평형	평형 리브 부착	깊은형	벨로우즈형	박형/박형리브부착
패드 지름 mm	2, 4, 6, 8, 2×4, 3.5×7, 4×10, 10, 13, 16, 20, 25, 32, 40, 50	10, 13, 16, 20, 25, 32, 40, 50	10, 16, 25, 40	6, 8, 10, 13, 16, 20, 25, 32, 40, 50	10, 13, 16
재질(색)	NBR(흑색), 실리콘 고무(백색), 우레탄 고무(갈색), 불소 고무(녹색 마크 부착 흑색) 도전성 NBR(백색 1점 마크 부착 흑색), 도전성 실리콘 고무(백색 2점 마크 부착 흑색)				
경도	NBR(50°), 실리콘 고무(40°), 우레탄 고무·불소 고무(60°) 도전성 NBR(50°), 도전성 실리콘 고무(50°)				

스프링 반력

패드 지름 (mm)	0 스트로크	스트로크 끝단
Ø2~Ø8	0.8N	1.2N
Ø10~Ø32	1.0N	3.0N
Ø40, Ø50	2.0N	5.0N

* 박형, 박형리브부착, 장원형은 Ø2~Ø8을 참조하십시오.

질량표

스트로크 (mm)	패드 형상 진공취출구 형식	평형·평형 리브 부착			깊은형			벨로우즈형		
		04	06	08	04	06	08	04	06	08
6	2004, 3507, 4010 ZPR02~08 박형시리즈(10~16)	38	39	—	—	—	—	38	39	—
	10 ZPR 10 16	39	40	—	39	40	—	40	41	—
10	ZPR 20 25	54	55	56	55	56	57	57	58	59
	ZPR 32	56	57	58	—	—	—	61	62	63
10	ZPR 40	—	126	127	—	128	129	—	138	139
	ZPR 50	—	132	133	—	—	—	—	145	146

스트로크별 가산질량표

스트로크 (mm)	가산질량 (g)						
	10	15	20	25	30	40	50
ZPR02~08	+7	+8	—	+9	—	—	—
ZPR10~25	—	—	+12	—	+14	+26	+28
ZPR40·50	—	—	-6	—	-2	—	+30

Order Made p.905~908

형식표시방법

ZPR 시리즈
버퍼 부착

ZPR **16** **U** **GS** **K** **20** - **06** - **A10**

패드 지름(mm)

2004	2×4
3507	3.5×7
4010	4×10
02	∅ 2
04	∅ 4
06	∅ 6
08	∅ 8
10	∅ 10
13	∅ 13
16	∅ 16
20	∅ 20
25	∅ 25
32	∅ 32
40	∅ 40
50	∅ 50



(적용은 아래의 표①을 참조하십시오.)

패드 형상

U	평형
C	평형 리브 부착
D	깊은형
B	벨로우즈형
UT	박형
CT	박형리브부착

패드 재질

N	NBR
S	실리콘 고무
U	우레탄 고무
F	불소 고무
*GN	도전성 NBR(∅2~∅16)
*GS	도전성 실리콘 고무(∅2~∅16)

* ∅ 20 이상은 주문생산입니다.

취부접속나사/수나사
(적용은 아래의 표③을 참조하십시오.)



진공취출구
(적용은 아래의 표③을 참조하십시오.)



버퍼 스트로크
(적용은 아래의 표②를 참조하십시오.)



버퍼 사양

J	회전방지 없음
K	회전방지 부착

ZX

ZR

ZM

ZH

ZU

ZL

ZF

ZP

ZCU

AMJ

진공
관련

표① 패드 지름 — 패드 형상

지름(mm)	2×4	3.5×7	4×10	2	4	6	8	10	13	16	20	25	32	40	50
평형	●	●	●	●	●	●	●	●	●	●	●	●	●	●	●
평형 리브 부착	-	-	-	-	-	-	-	●	●	●	●	●	●	●	●
깊은형	-	-	-	-	-	-	-	●	-	●	-	●	-	●	-
벨로우즈형	-	-	-	-	-	-	●	●	●	●	●	●	●	●	●
박형	-	-	-	-	-	-	-	●	●	●	-	-	-	-	-
박형 리브 부착	-	-	-	-	-	-	-	●	●	●	-	-	-	-	-

표② 패드 지름 — 스트로크

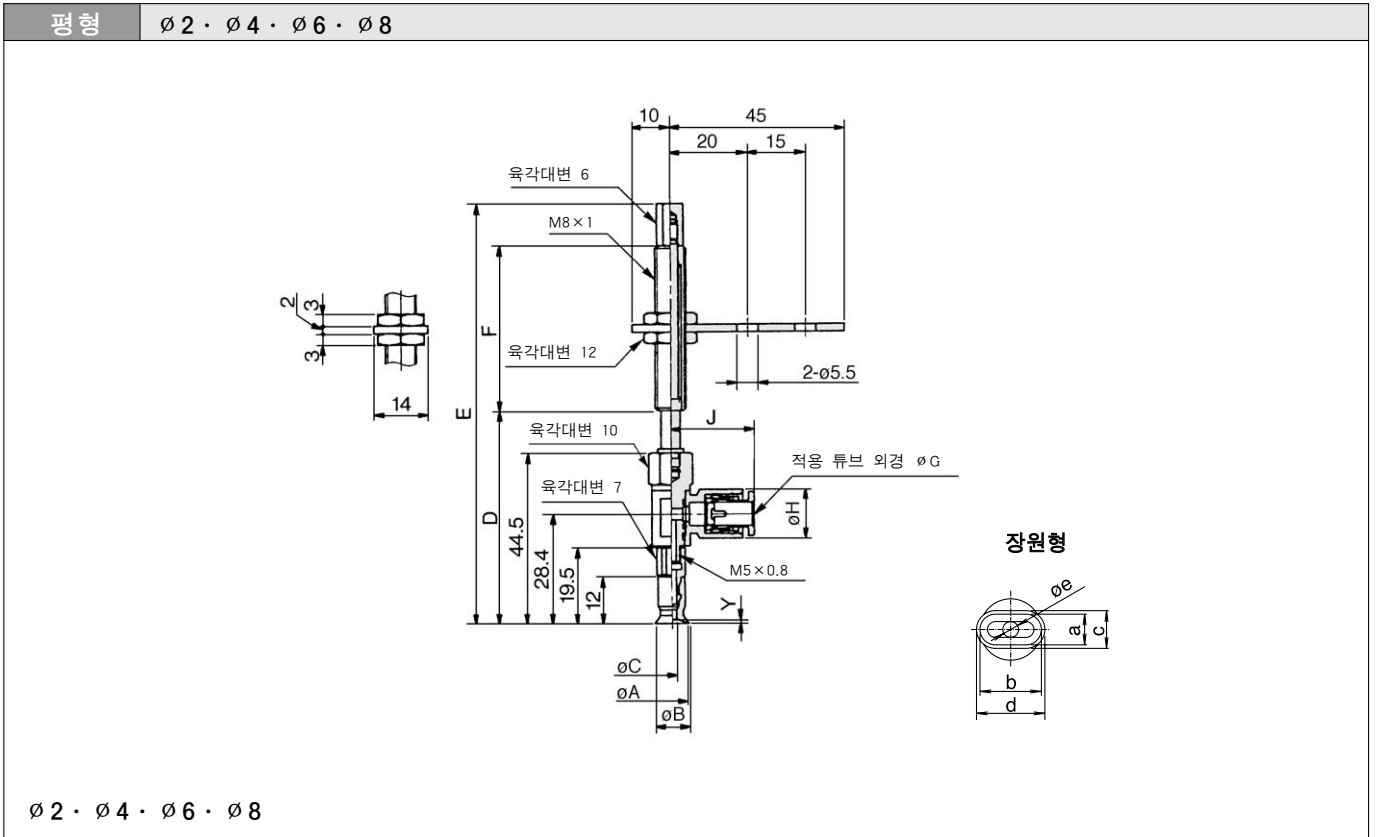
스트로크	지름(mm)			박형/박형리브부착											
	2×4	3.5×7	4×10	2	4	6	8	10	13	16	20	25	32	40	50
6mm	●	●	●	●	●	●	●	●	●	●	-	-	-	-	-
10mm	●	●	●	●	●	●	●	●	●	●	●	●	●	●	●
15mm	●	●	●	●	●	●	●	●	●	●	-	-	-	-	-
20mm	-	-	-	-	-	-	-	-	-	-	●	●	●	●	●
25mm	●	●	●	●	●	●	●	●	●	●	-	-	-	-	-
30mm	-	-	-	-	-	-	-	-	-	-	●	●	●	●	●
40mm	-	-	-	-	-	-	-	-	-	-	●	●	●	●	-
50mm	-	-	-	-	-	-	-	-	-	-	●	●	●	●	●

표③ 진공취출구 — 취부접속

진공취출구	형태	기호	나사지름 · 배관지름	패드 지름			
				∅2~∅8 2×4, 3.5×7, 4×10 ∅10~∅16 (박형시리즈)	∅10~∅16	∅20~∅32	∅40 · ∅50
취부접속	원터치	04	∅4 튜브	●	●	●	-
		06	∅6 튜브	●	●	●	●
		08	∅8 튜브	-	-	●	●
취부접속	수나사	A8	M8X1	●	-	-	-
		A10	M10X1	-	●	●	-
		A14	M14X1	-	-	-	●

ZPR Series

접속	원터치 피팅	패드 지름	평형, 박형, 박형리브부착, 장원형
진공취출구	취출방향/횡방향	취부접속	수나사



평형

형식	A	B	C	Y
ZPR02U□□□□□-0□-A8	2	2.6	1.2	0.8
ZPR04U□□□□□-0□-A8	4	4.8	1.6	
ZPR06U□□□□□-0□-A8	6	7	2.5	1
ZPR08U□□□□□-0□-A8	8	9		

장원형

형식	a	b	c	d	ϕe	Y
ZPR2004U	2	4	2.6	4.6	1.2	0.3
ZPR3507U	3.5	7	4.3	7.8	1.8	0.5
ZPR4010U	4	10	5	11	2	0.8

박형, 박형 리브 부착

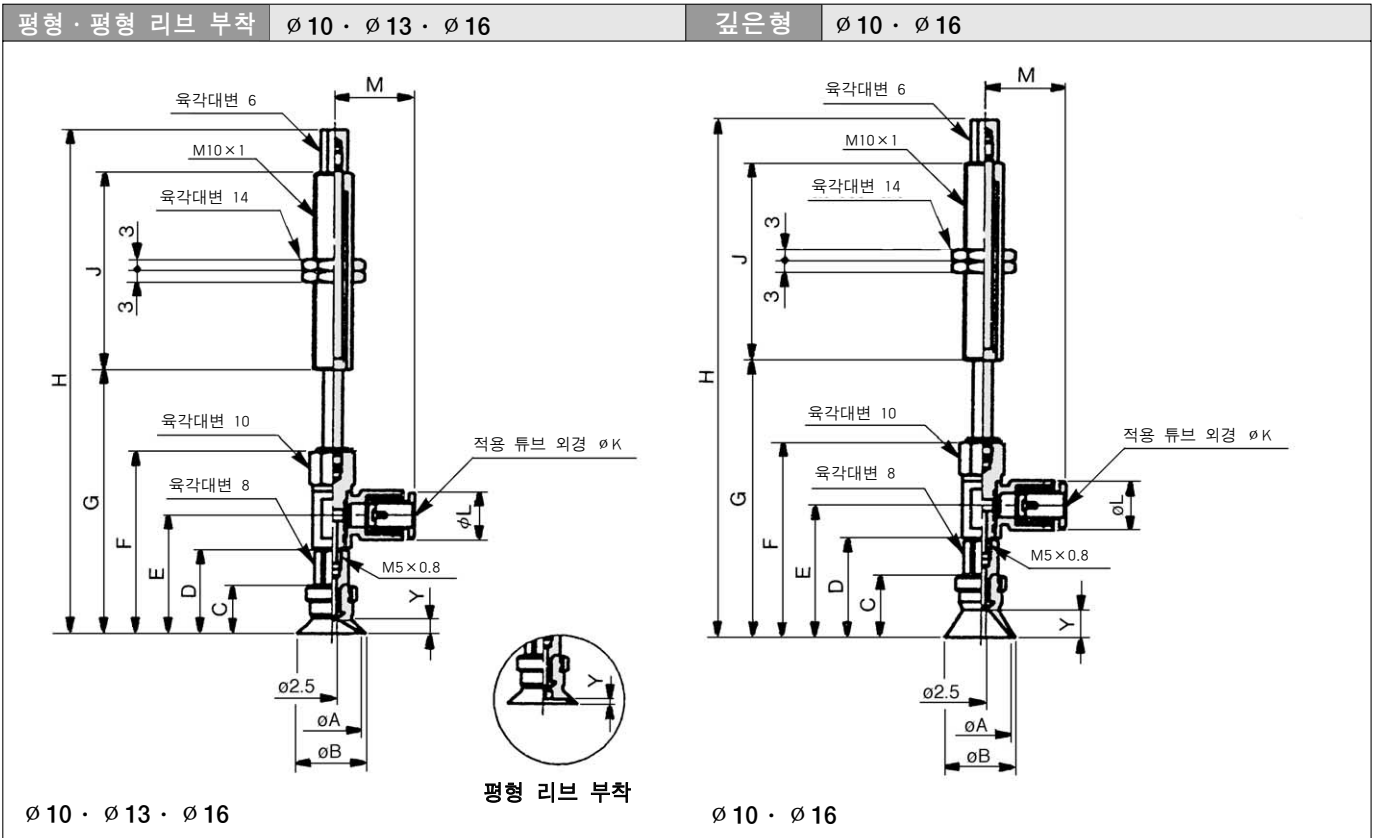
형식	A	B	C	Y
ZPR10UT	10	11	2.5	1
ZPR13UT	13	14		1.5
ZPR16UT	16	17		0.8
ZPR10CT	10	11		1
ZPR13CT	13	14		
ZPR16CT	16	17		

스트로크 별

형식	D	E	F	G: $\phi 4$		G: $\phi 6$	
				H	J	H	J
ZPR □□□□□ 6-0□-A8	52.5	78.5	15	10.4	20.6	12.8	21.6
ZPR □□□□□ 10-0□-A8	55.5	109.5	43				
ZPR □□□□□ 15-0□-A8	60.5	114.5					
ZPR □□□□□ 25-0□-A8	70.5	124.5					

횡방향 진공 취출형:버퍼 부착 / ZPR Series

접속	원터치 피팅	패드 형상	평형, 평형 리브 부착, 깊은형
진공취출구	취출방향/횡방향	취부접속	수나사



- ZX
- ZR
- ZM
- ZH
- ZU
- ZL
- ZF
- ZP**
- ZCU
- AMJ
- 진공
관련

평형 · 평형 리브 부착

형식	A	B	C	D	E	F	Y	
							평형	평형 리브 부착
ZPR10 $\frac{U}{C}$ □□□□□-0□-A10	10	12	12	21	29.9	46	3	1.7
ZPR13 $\frac{U}{C}$ □□□□□-0□-A10	13	15						1.8
ZPR16 $\frac{U}{C}$ □□□□□-0□-A10	16	18	12.5	21.5	30.4	46.5	3.5	1.2

스트로크 별

형식	$\phi 10, \phi 13$		$\phi 16$		J
	G	H	G	H	
ZPR□□ $\frac{U}{C}$ □□□-10-0□-A10	57	91	57.5	91.5	23
ZPR□□ $\frac{U}{C}$ □□□-20-0□-A10	67	129	67.5	129.5	51
ZPR□□ $\frac{U}{C}$ □□□-30-0□-A10	77	139	77.5	139.5	
ZPR□□ $\frac{U}{C}$ □□□-40-0□-A10	87	175	87.5	175.5	77
ZPR□□ $\frac{U}{C}$ □□□-50-0□-A10	97	185	97.5	185.5	

깊은형

형식	A	B	C	D	E	F	Y
ZPR10D□□□□□-0□-A10	10	12	15	24	32.9	49	6
ZPR16D□□□□□-0□-A10	16	18	16	25	33.9	50	7

스트로크 별

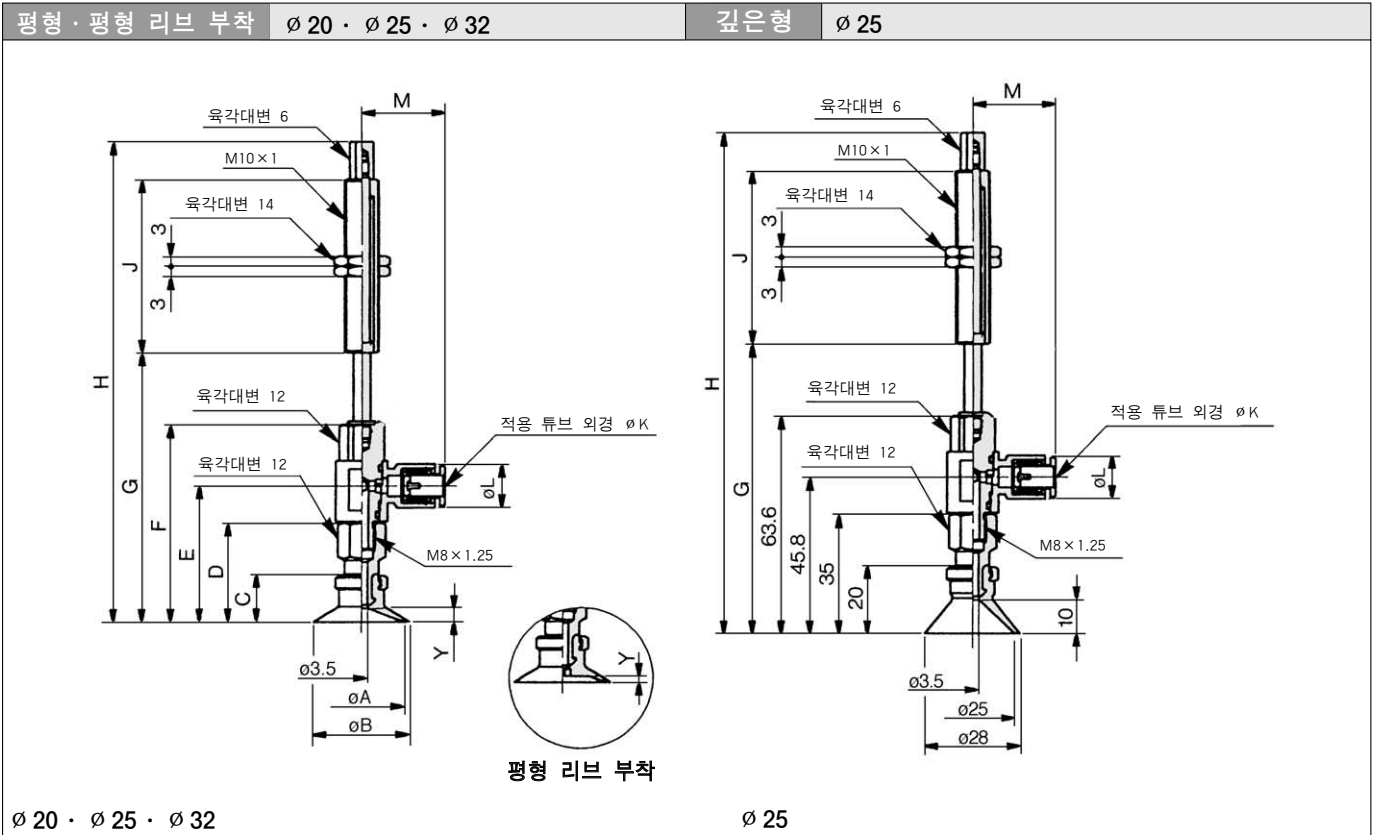
형식	$\phi 10$		$\phi 16$		J
	G	H	G	H	
ZPR□□D□□□10-0□-A10	60	83	61	84	23
ZPR□□D□□□20-0□-A10	70	132	71	133	51
ZPR□□D□□□30-0□-A10	80	142	81	143	
ZPR□□D□□□40-0□-A10	90	178	91	179	77
ZPR□□D□□□50-0□-A10	100	188	101	189	

원터치 피팅

형식	K	L	M
ZPR□□□□□□□□-04-A10	4	10.4	20.6
ZPR□□□□□□□□-06-A10	6	12.8	21.6

ZPR Series

접속	원터치 피팅	패드 형상	평형, 평형 리브 부착, 깊은형
진공취출구	취출방향/횡방향	취부접속	수나사



평형 · 평형 리브 부착

형식	A	B	C	D	E	F	Y	
							평형	평형 리브 부착
ZPR20 _C □□□□□-0□-A10	20	23	14	29	39.8	57.6	4	1.7
ZPR25 _C □□□□□-0□-A10	25	28						1.8
ZPR32 _C □□□□□-0□-A10	32	35	14.5	29.5	40.3	58.1	4.5	2.3

스트로크 별

형식	Ø 20, Ø 25		Ø 32		J
	G	H	G	H	
ZPR□□ _C □□□□□-0□-A10	68.6	102.6	69.1	103.1	23
ZPR□□ _C □□□□□20-0□-A10	78.6	140.6	79.1	141.1	51
ZPR□□ _C □□□□□30-0□-A10	88.6	150.6	89.1	151.1	
ZPR□□ _C □□□□□40-0□-A10	98.6	186.6	99.1	187.1	77
ZPR□□ _C □□□□□50-0□-A10	108.6	196.6	109.6	197.1	

깊은형

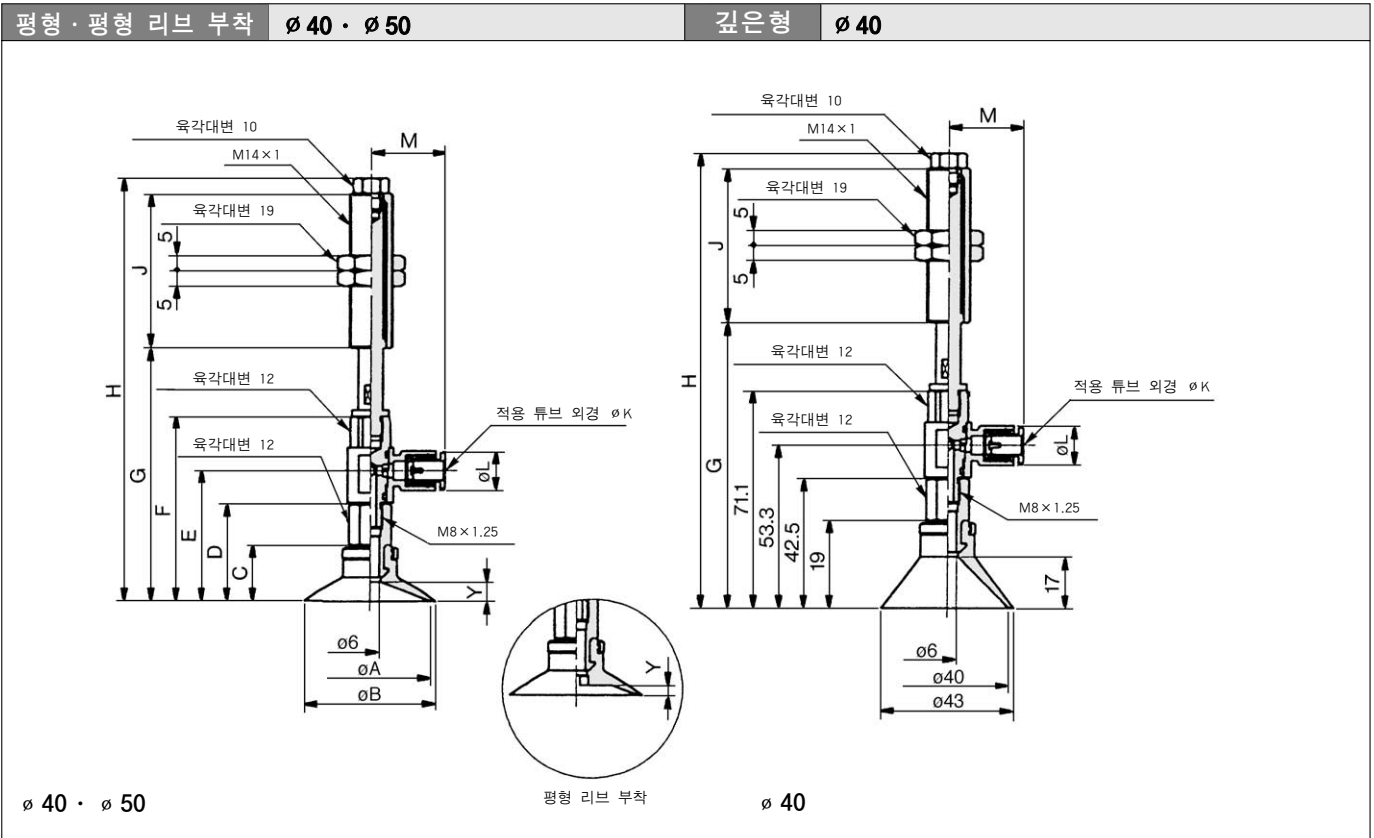
형식	G	H	J
ZPR25D□□□□10-0□-A10	74.6	108.6	23
ZPR25D□□□□20-0□-A10	84.6	146.6	51
ZPR25D□□□□30-0□-A10	94.6	156.6	
ZPR25D□□□□40-0□-A10	104.6	192.6	77
ZPR25D□□□□50-0□-A10	114.6	202.6	

원터치 피팅

형식	K	L	M
ZPR□□□□□□□□-04-A10	4	10.4	23.3
ZPR□□□□□□□□-06-A10	6	12.8	24.3
ZPR□□□□□□□□-08-A10	8	15.2	26.2

횡방향 진공취출형: 버퍼 부착 / ZPR Series

접속	원터치 피팅	패드 형상	평형, 평형 리브 부착, 깊은형
진공취출구	취출방향/횡방향	취부접속	수나사



- ZX
- ZR
- ZM
- ZH
- ZU
- ZL
- ZF
- ZP**
- ZCU
- AMJ**
- 진공
관련

평형 · 평형 리브 부착

형식	A	B	C	D	E	F	Y	
							평형	평형리브 부착
ZPR40 _C □□□□□-0□A14	40	43	18.5	32	42.8	60.6	6.5	3.3
ZPR50 _C □□□□□-0□A14	50	53	19.5	33	43.8	61.6	7.5	3.8

스트로크 별

형식	$\phi 40$		$\phi 50$		J
	G	H	G	H	
ZPR□□ _C □□□□□10-0□-A14	72.6	140.6	73.6	141.6	50
ZPR□□ _C □□□□□20-0□-A14	82.6	137.6	83.6	138.6	
ZPR□□ _C □□□□□30-0□-A14	92.6	147.6	93.6	148.6	
ZPR□□ _C □□□□□50-0□-A14	112.6	192.6	113.6	193.6	

깊은형

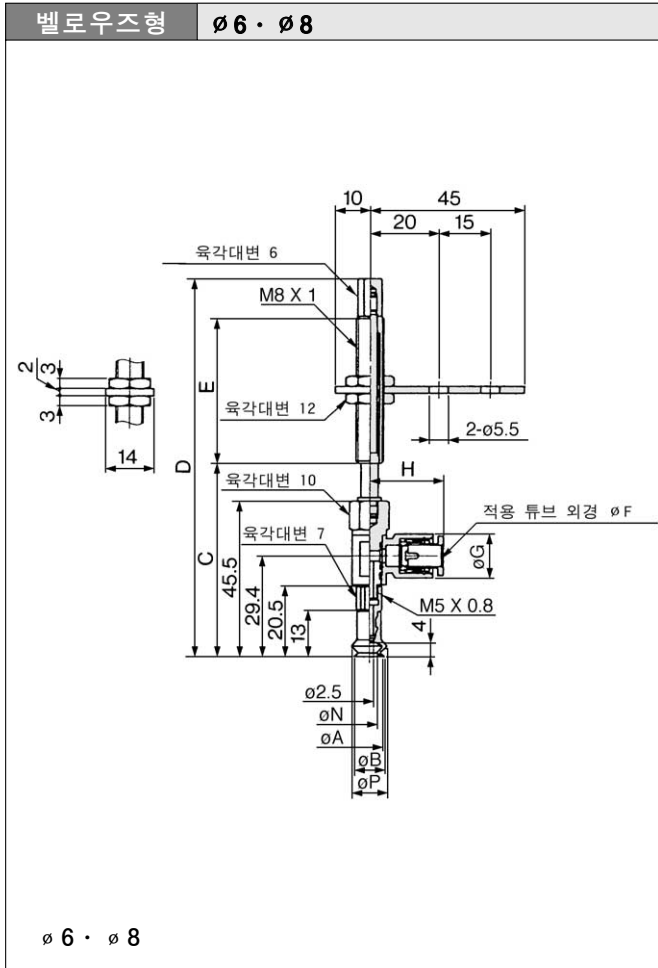
형식	G	H	J
ZPR40D□□□□10-0□-A14	83.1	151.1	50
ZPR40D□□□□20-0□-A14	93.1	148.1	
ZPR40D□□□□30-0□-A14	103.1	158.1	
ZPR40D□□□□50-0□-A14	123.1	203.1	

원터치 피팅

형식	K	L	M
ZPR□□□□□□□□-06-A14	6	12.8	24.3
ZPR□□□□□□□□-08-A14	8	15.2	26.2

ZPR Series

접속	원터치 피팅	패드 형상	벨로우즈형
진공취출구	취출방향/횡방향	취부접속	수나사

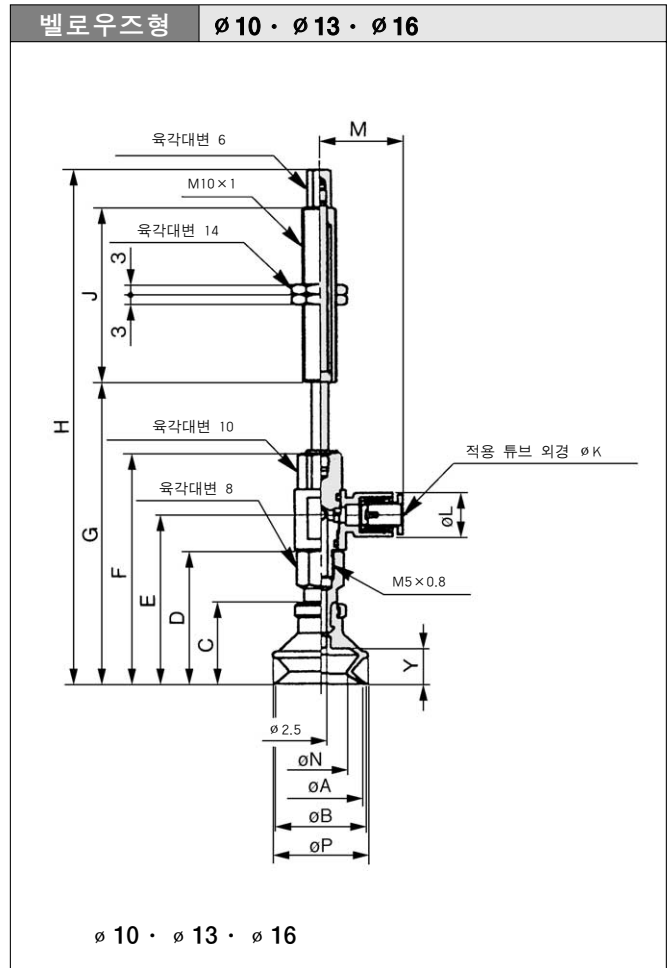


벨로우즈형

형식	A	B	N	P
ZPR06B□□□□□6-0□-A8	6	7	3.3	9.1
ZPR08B□□□□□8-0□-A8	8	9	4.7	10.1

스트로크 별

형식	C	D	E	F: $\varnothing 4$		F: $\varnothing 6$	
				G	H	G	H
ZPR□□B□□□□6-0□-A8	53.5	79.5	15	10.4	20.6	12.8	21.6
ZPR□□B□□□□10-0□-A8	56.5	110.5	43				
ZPR□□B□□□□15-0□-A8	61.5	115.5					
ZPR□□B□□□□25-0□-A8	71.5	125.5					



벨로우즈형

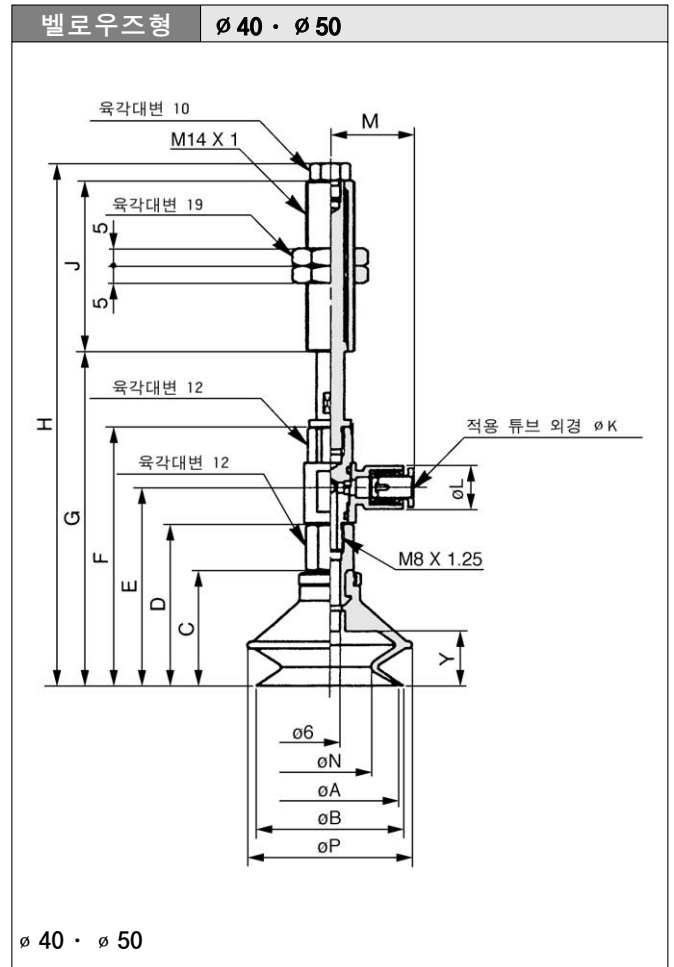
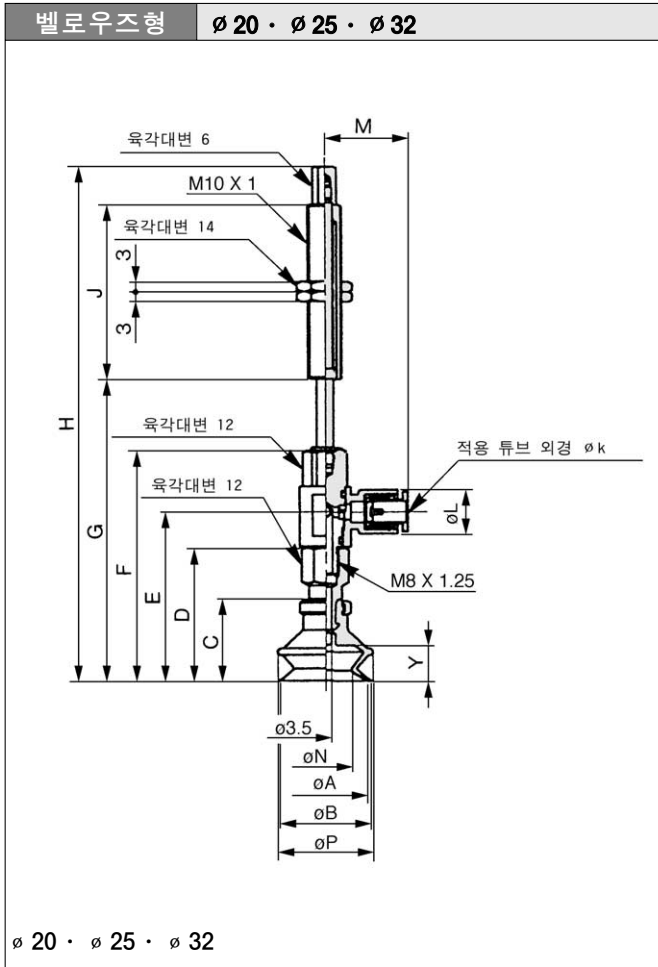
형식	A	B	C	D	E	F	N	P	Y
ZPR10B□□□□□10-0□-A10	10	12	16	25	33.9	50	5.5	13.8	5.5
ZPR13B□□□□□13-0□-A10	13	15	18.5	27.5	36.4	52.5	8.7	19	7.5
ZPR16B□□□□□16-0□-A10	16	18	20	29	37.9	54	9.9	21	8.5

스트로크 별

형식	$\varnothing 10$		$\varnothing 13$		$\varnothing 16$		J	K: $\varnothing 4$		K: $\varnothing 6$	
	G	H	G	H	G	H		L	M	L	M
ZPR□□B□□□□10-0□-A10	61	95	63.5	97.5	65	99	23	10.4	20.6	12.8	21.6
ZPR□□B□□□□20-0□-A10	71	133	73.5	135.5	75	137	51				
ZPR□□B□□□□30-0□-A10	81	143	83.5	145.5	85	147	77				
ZPR□□B□□□□40-0□-A10	91	179	93.5	181.5	95	183					
ZPR□□B□□□□50-0□-A10	101	189	103.5	191.5	105	193					

횡방향 진공취출형: 버퍼 부착 / ZPR Series

접속	원터치 피팅	패드 형상	벨로우즈형
진공취출구	취출방향/횡방향	취부접속	수나사



벨로우즈형

형식	A	B	C	D	E	F	N	P	Y
ZPR20B□□□□-0□-A10	20	22	23.5	38.5	49.3	67.1	12.4	25	10.5
ZPR25B□□□□-0□-A10	25	27	24	39	49.8	67.6	15.6	28	
ZPR32B□□□□-0□-A10	32	34	29	44	54.8	72.6	18.9	37	

벨로우즈형

형식	A	B	C	D	E	F	N	P	Y
ZPR40B□□□□-0□-A14	40	43	34	47.5	58.3	76.1	24.4	48	16
ZPR50B□□□□-0□-A14	50	53	38	51.5	62.3	80.1	32.4	57	19

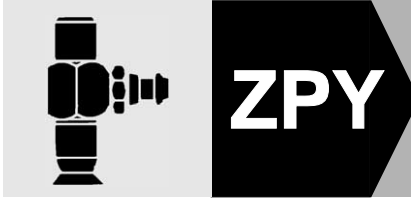
스트로크 별

형식	$\phi 20$		$\phi 25$		$\phi 32$		J	K: $\phi 4$		K: $\phi 6$		K: $\phi 8$	
	G	H	G	H	G	H		L	M	L	M	L	M
	ZPR□□B□□□10-0□-A10	78.1	112.1	78.6	112.6	83.6		117.6	23				
ZPR□□B□□□20-0□-A10	88.1	150.1	88.6	150.6	93.6	155.6	51	10.4	23.3	12.8	24.3	15.2	26.2
ZPR□□B□□□30-0□-A10	98.1	160.1	98.6	160.6	103.6	165.6							
ZPR□□B□□□40-0□-A10	108.1	196.1	108.6	196.6	113.6	201.6	77						
ZPR□□B□□□50-0□-A10	118.1	206.1	118.6	206.6	123.6	211.6							

스트로크 별

형식	$\phi 40$		$\phi 50$		J	K: $\phi 6$		K: $\phi 8$	
	G	H	G	H		L	M	L	M
	ZPR□□B□□□10-0□-A14	88.1	156.1	92.1		160.1	50	12.8	24.3
ZPR□□B□□□20-0□-A14	98.1	153.1	102.1	157.1					
ZPR□□B□□□30-0□-A14	108.1	163.1	112.1	167.1					
ZPR□□B□□□50-0□-A14	128.1	208.1	132.1	212.1					

- ZX
- ZR
- ZM
- ZH
- ZU
- ZL
- ZF
- ZP
- ZCU
- AMJ
- 진공
관련



횡방향 진공취출형: 버퍼 없음 바브 피팅 부착

표준사양



진공취출구	취출방향	횡방향		
	접속방법	바브 피팅부착		
적용 튜브 지름	2×4, 3.5×7, 4×10 박형시리즈(φ10~φ16) φ2~φ8	φ4, φ6 나일론 튜브, φ4, φ6 우레탄 튜브		
	φ10~φ16	φ4, φ6 나일론 튜브, φ4, φ6 우레탄 튜브		
	φ20~φ32	φ4, φ6 나일론 튜브, φ4, φ6 우레탄 튜브		
	φ40~φ50	φ6 나일론 튜브, φ6 우레탄 튜브		
취부 접속	접속방법	수나사	암나사	
		2×4, 3.5×7, 4×10 박형시리즈(φ10~φ16) φ2~φ8		M5×0.8, M6×1
	나사 지름	φ10~φ16	M5×0.8, M6×1	M5×0.8, M6×1
		φ20~φ32	M6×1, M8×1	M5×0.8, M6×1, M8×1.25
φ40~φ50		M6×1, M8×1	M6×1, M8×1.25	

패드의 종류

패드 형상	평형	평형 리브 부착	깊은형	벨로우즈형	박형/박형리브부착
패드 지름 (φ mm)	2, 4, 6, 8, 2×4, 3.5×7, 4×10, 10, 13, 16, 20, 25, 32, 40, 50	10, 13, 16, 20, 25, 32, 40, 50	10, 16, 25, 40	6, 8, 10, 13, 16, 20, 25, 32, 40, 50	10, 13, 16
재질(색)	NBR(흑색), 실리콘 고무(백색), 우레탄 고무(갈색), 불소고무(녹색 마크 부착 흑색) 도전성 NBR(백색 1점 마크 부착 흑색), 도전성 실리콘 고무(백색 2점 마크 부착 흑색)				
경도	NBR(50°), 실리콘 고무(40°), 우레탄 고무·불소계통 고무(60°) 도전성 NBR(50°), 도전성 실리콘 고무(50°)				

질량표/수나사(암나사)

패드의 형식	평형			평형 리브 부착			깊은형			벨로우즈형		
	M5	M6	M8	M5	M6	M8	M5	M6	M8	M5	M6	M8
ZPR02~08 2004, 3507, 4010 10~16(박형시리즈)	15 (11)	15 (11)	—	—	—	—	—	—	—	15(11) φ2, φ4 제외	15(11) φ2, φ4 제외	—
ZPY10	—	—	—	—	—	—	31 (27)	33 (26)	—	—	—	—
ZPY13	32 (25)	33 (25)	—	32 (25)	33 (25)	—	—	—	—	—	33 (25)	33 (—)
ZPY16	—	—	—	—	—	—	32 (27)	38 (27)	—	—	—	—
ZPY20	—	—	—	—	—	—	—	—	—	—	—	—
ZPY25	— (30)	38 (30)	38 (29)	— (30)	38 (30)	38 (29)	— (30)	38 (30)	38 (28)	— (30)	38 (30)	38 (29)
ZPY32	—	—	—	—	—	—	—	—	—	—	—	—
ZPY40	—	43 (36)	47 (34)	—	42 (35)	46 (33)	—	44 (37)	48 (35)	—	43 (36)	47 (34)
ZPY50	—	44 (38)	49 (35)	—	46 (38)	50 (37)	—	—	—	—	44 (38)	49 (35)

* ()안의 수치는 암나사의 경우

 p.905~908

횡방향 진공취출형: 버퍼 없음 / ZPY Series

형식

형식	패드 지름 (ϕ mm)	패드 형상						진공취출구 (바브 피팅)	취부접속	
		평형 (U)	평형 리브 부착 (C)	깊은형 (D)	벨로우즈형 (B)	박형 (UT)	박형리브부착 (CT)		수나사	암나사
ZPY2004	2×4	●	—	—	—	—	—	● ϕ 4, ϕ 6 (튜브)	● M5×0.8 M6×1	● M4×0.7 M5×0.8
ZPY3507	3.5×7									
ZPY4010	4×10									
ZPY02	2									
ZPY04	4	●	—	—	—	—	—	● M5×0.8 M6×1	● M5×0.8 M6×1	
ZPY06	6	●	—	—	●	—	—			
ZPY08	8	●	—	—	●	—	—			
ZPY10	10	●	●	●	●	●	●			
ZPY13	13	●	●	—	●	●	●	● M5×0.8 M6×1 M8×1.25	● M5×0.8 M6×1 M8×1.25	
ZPY16	16	●	●	●	●	●	●			
ZPY20	20	●	●	—	●	—	—			
ZPY25	25	●	●	●	●	—	—			
ZPY32	32	●	●	—	●	—	—	● M6×1 M8×1	● M6×1 M8×1.25	
ZPY40	40	●	●	●	●	—	—			
ZPY50	50	●	●	—	●	—	—			

- ZX
- ZR
- ZM
- ZH
- ZU
- ZL
- ZF
- ZP
- ZCU
- AMJ
- 진공
관련

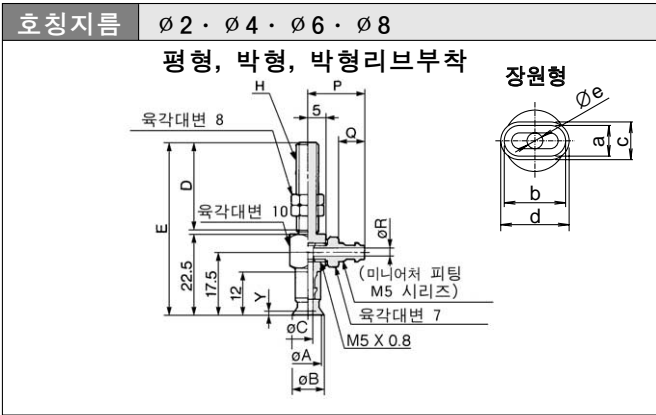
형식표시방법



표① 패드 지름 - 패드 형상

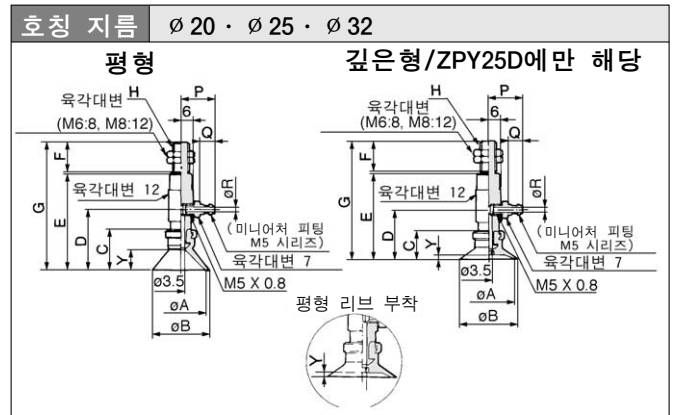
형상 \ 지름(mm)	2×4	3.5×7	4×10	2	4	6	8	10	13	16	20	25	32	40	50
평형	●	●	●	●	●	●	●	●	●	●	●	●	●	●	●
평형리브부착	—	—	—	—	—	—	—	●	●	●	●	●	●	●	●
깊은형	—	—	—	—	—	—	—	●	—	●	—	●	—	—	—
벨로우즈형	—	—	—	—	—	●	●	●	●	●	●	●	●	●	●
박형	—	—	—	—	—	—	—	●	●	●	—	—	—	—	—
박형리브부착	—	—	—	—	—	—	—	●	●	●	—	—	—	—	—

접속	바브 피팅	패드 형상	평형, 평형리브부착, 깊은형, 박형, 박형리브부착, 장원형
진공취출구	취출방향/횡방향	취부접속	수나사



형식	ϕA	ϕB	ϕC	H: M5X0.8		H: M6X1		Y	적용 튜브 외경	P	Q	ϕR
				D	E	D	E					
ZPY02U	2	2.6	1.2	20	44	25	49.5	0.8	N4(나일론 튜브, $\phi 4/2.5$)	13.5	5	1.8
ZPY04U	4	4.8	1.6									
ZPY06U	6	7	2.5									
ZPY08U	8	9	2.5									
형식	a	b	c	d	ϕe	Y						
ZPY2004U	2	4	2.6	4.6	1.2	0.3	U4(연질 튜브, $\phi 4/2.5$)	13.5	5	1.8		
ZPY3507U	3.5	7	4.3	7.8	1.8	0.5	U6(연질 튜브, $\phi 6/4$)	15.5	7	2.5		
ZPY4010U	4	10	5	11	2	0.8						
형식	A	B	C	Y								
ZPY10UT	10	11	2.5	1								
ZPY13UT	13	14		1.5								
ZPY16UT	16	17		0.8								
ZPY10CT	10	11		1								
ZPY13CT	13	14										
ZPY16CT	16	17										

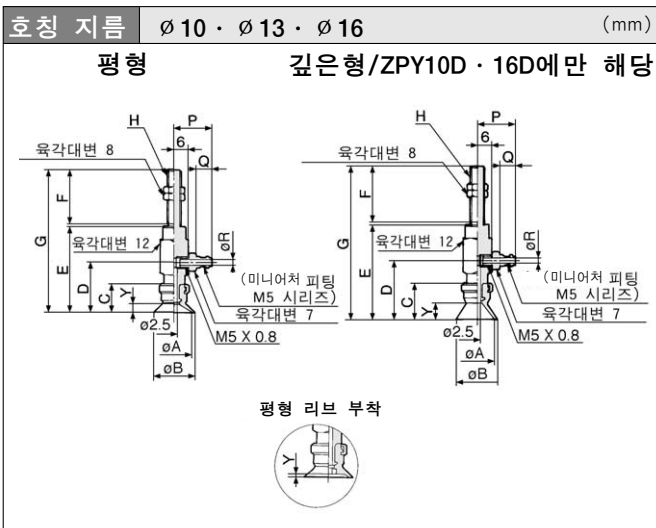
*D, E는 동일합니다.



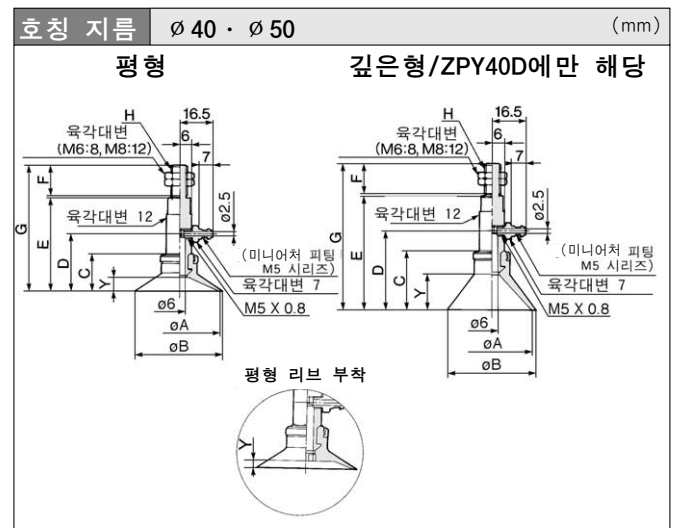
형식	ϕA	ϕB	C	D	E	H: M6X1		H: M8X1		Y	적용 튜브 외경	P	Q	ϕR
						F	G	F	G					
ZPY20U	20	23	14	24	42	25	68	15	58	4	N4(나일론 튜브, $\phi 4/2.5$)	14.5	5	1.8
ZPY25U	25	28	14	24	42	25	68	15	58	4				
ZPY32U	32	35	14.5	24.5	42.5	68.5	58.5	4.5	2.3	2.3	N6(나일론 튜브, $\phi 6/4$)	16.5	7	2.5
형식	ϕA	ϕB	C	D	E	H: M6X1		H: M8X1		Y				
ZPY25D	25	28	20	30	48	25	74	15	64	10	U4(연질 튜브, $\phi 4/2.5$)	14.5	5	1.8
											U6(연질 튜브, $\phi 6/4$)	16.5	7	2.5

깊은형

형식	ϕA	ϕB	C	D	E	H: M6X1		H: M8X1		Y				
						F	G	F	G					
ZPY25D	25	28	20	30	48	25	74	15	64	10				



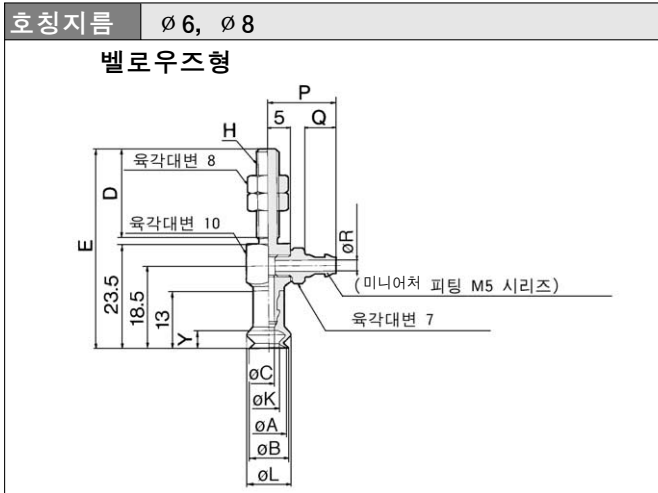
형식	ϕA	ϕB	C	D	E	H: M5 X 0.8		H: M6 X 1		Y	적용 튜브 외경	P	Q	ϕR
						F	G	F	G					
ZPY10U	10	12	12	22	38	20	59	25	64	3	N4(나일론 튜브, $\phi 4/2.5$)	14.5	5	1.8
ZPY13U	13	15	12	22	38	20	59.5	25	64.5	3.5				
ZPY16U	16	18	12.5	22.5	38.5	20	59.5	25	64.5	3.5	N6(나일론 튜브, $\phi 6/4$)	16.5	7	2.5
형식	ϕA	ϕB	C	D	E	H: M5 X 0.8		H: M6 X 1		Y				
ZPY10D	10	12	15	25	41	20	62	25	67	6	U4(연질 튜브, $\phi 4/2.5$)	14.5	5	1.8
ZPY16D	16	18	16	26	42	20	63	25	68	7	U6(연질 튜브, $\phi 6/4$)	16.5	7	2.5



형식	ϕA	ϕB	C	D	E	H: M6 X 1		H: M8 X 1		Y	적용 튜브 외경	P	Q	ϕR
						F	G	F	G					
ZPY40U	40	43	18.5	28.5	46.5	25	72.5	15	62.5	6.5	N4(나일론 튜브, $\phi 4/2.5$)	14.5	5	1.8
ZPY50U	50	53	19.5	29.5	47.5	25	73.5	15	63.5	7.5				
형식	ϕA	ϕB	C	D	E	H: M6 X 1		H: M8 X 1		Y				
ZPY40D	40	43	29	39	57	25	83	15	73	17				

횡방향 진공 취출형: 버퍼 없음 / ZPY Series

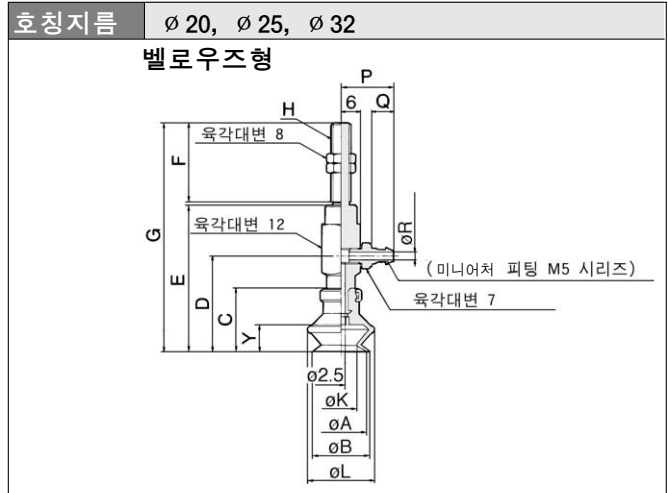
접속	바브 피팅	패드 형상	벨로우즈형
진공취출구	취출방향/횡방향	취부접속	수나사



형식	ϕA	ϕB	ϕC	H:M5X0.8		H:M6X1		ϕK	ϕL	Y
				D	E	D	E			
ZPY06B	6	7	2.5	20	45	25	50.5	3.3	9.1	4
ZPY08B	8	9		4.7	10.1					

적용 튜브

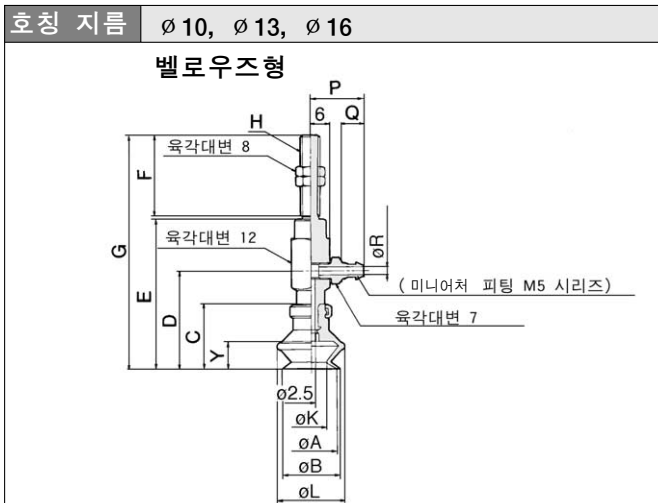
적용 튜브	P	Q	ϕR
N4(나일론 튜브, $\phi 4/2.5$)	13.5	5	1.8
N6(나일론 튜브, $\phi 6/4$)	15.5	7	2.5
U4(우레탄 튜브, $\phi 4/2.5$)	13.5	5	1.8
U6(우레탄 튜브, $\phi 6/4$)	15.5	7	2.5



형식	ϕA	ϕB	C	D	E	H:M6×1		H:M8×1		ϕK	ϕL	Y
						F	G	F	G			
ZPY20B	20	22	23.5	33.5	51.5	25	79.5	69.5	12.4	25	10.5	
ZPY25B	25	27	24	34	52		80	70	15.6	28		
ZPY32B	32	34	29	39	57	85	75	18.9	37	14		

적용 튜브

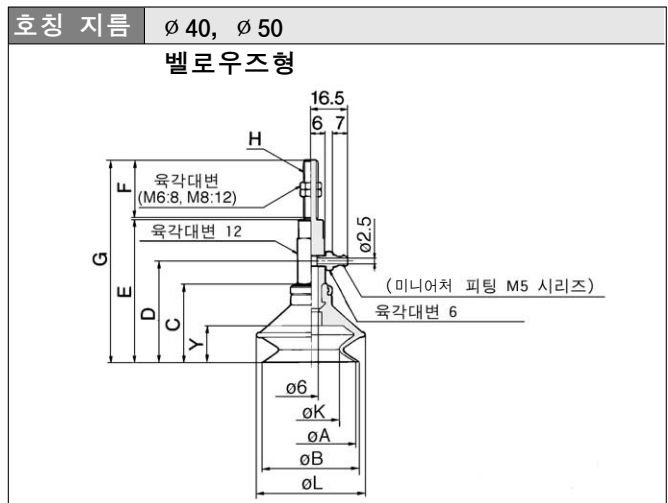
적용 튜브	P	Q	ϕR
N4(나일론 튜브, $\phi 4/2.5$)	14.5	5	1.8
N6(나일론 튜브, $\phi 6/4$)	16.5	7	2.5
U4(우레탄 튜브, $\phi 4/2.5$)	14.5	5	1.8
U6(우레탄 튜브, $\phi 6/4$)	16.5	7	2.5



형식	ϕA	ϕB	C	D	E	H:M5×0.8		H:M6×1		ϕK	ϕL	Y
						F	G	F	G			
ZPY10B	10	12	16	26	42	20	63	68	5.5	13.8	5.5	
ZPY13B	13	15	18.5	28.5	44.5		65.5	70.5	8.7	19	7.5	
ZPY16B	16	18	20	30	46	67	72	9.9	21	8.5		

적용 튜브

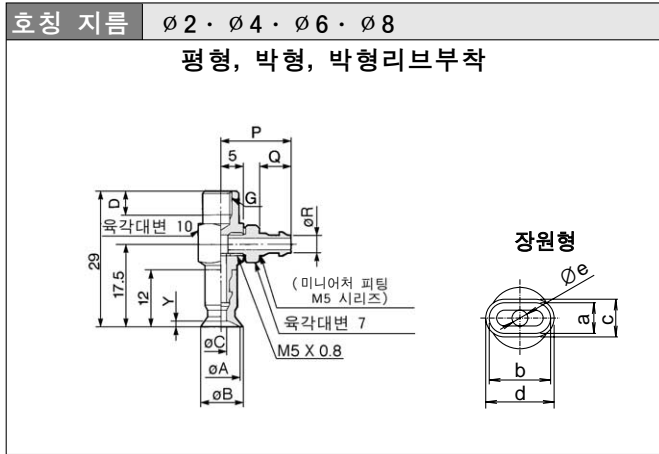
적용 튜브	P	Q	ϕR
N4(나일론 튜브, $\phi 4/2.5$)	14.5	5	1.8
N6(나일론 튜브, $\phi 6/4$)	16.5	7	2.5
U4(우레탄 튜브, $\phi 4/2.5$)	14.5	5	1.8
U6(우레탄 튜브, $\phi 6/4$)	16.5	7	2.5



형식	ϕA	ϕB	C	D	E	H:M6×1		H:M8×1		ϕK	ϕL	Y
						F	G	F	G			
ZPY40B	40	43	34	44	62	25	88	78	24.4	48	16	
ZPY50B	50	53	38	48	66		92	82	32.4	57	19	

- ZX
- ZR
- ZM
- ZH
- ZU
- ZL
- ZF
- ZP
- ZCU
- AMJ
- 진공
관련

접속	바브 피팅	패드 형상	평형, 평형리브부착, 깊은형, 박형, 박형리브부착, 장원형
진공취출구	취출방향/횡방향	취부접속	암나사



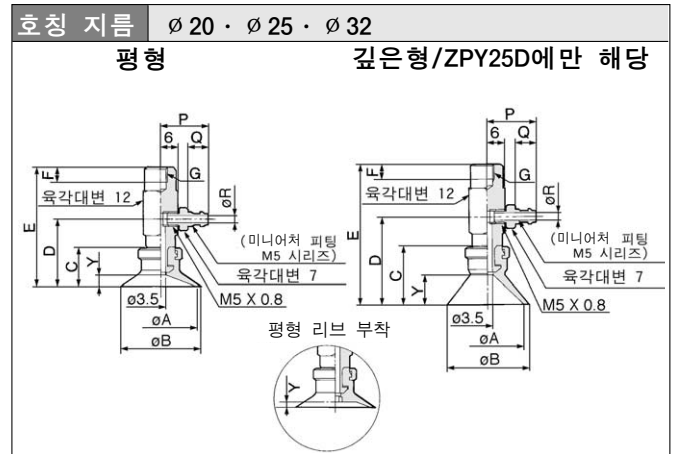
형식	ϕA	ϕB	ϕC	E: M4×0.7	E: M5×0.8	Y
ZPY02U	2	2.6	1.2	4	5	0.8
ZPY04U	4	4.8	1.6			
ZPY06U	6	7	2.5			
ZPY08U	8	9	2.5			

적용 튜브 외경	P	Q	ϕR
N4(나일론 튜브, $\phi 4/2.5$)	13.5	5	1.8
N6(나일론 튜브, $\phi 6/4$)	15.5	7	2.5

형식	a	b	c	d	ϕe	Y
ZPY2004U	2	4	2.6	4.6	1.2	0.3
ZPY3507U	3.5	7	4.3	7.8	1.8	0.5
ZPY4010U	4	10	5	11	2	0.8

형식	A	B	C	Y
ZPY10UT	10	11	2.5	1
ZPY13UT	13	14		1.5
ZPY16UT	16	17		0.8
ZPY10CT	10	11		1
ZPY13CT	13	14		
ZPY16CT	16	17		

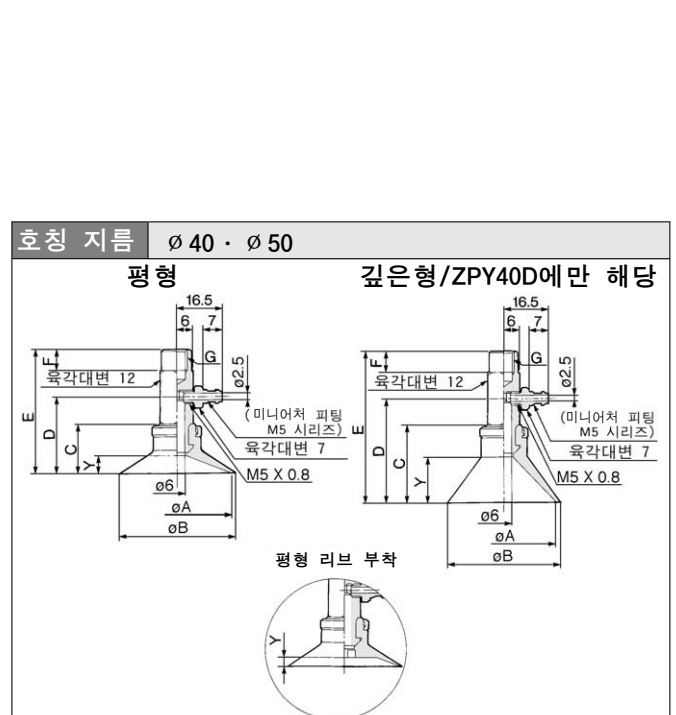
*D는 동일합니다.



형식	ϕA	ϕB	C	D	E	평형			Y	
						G: M5×0.8	G: M6×1	G: M8×1.25		
ZPY20U	20	23	14	24	42	5	6	8	4	1.7
ZPY25U	25	28								
ZPY32U	32	35	14.5	24.5	42.5					

적용 튜브 외경	P	Q	ϕR
N4(나일론 튜브, $\phi 4/2.5$)	14.5	5	1.8
N6(나일론 튜브, $\phi 6/4$)	16.5	7	2.5

형식	ϕA	ϕB	C	D	E	깊은형			Y			
						G: M5×0.8	G: M6×1	G: M8×1.25				
ZPY25D	25	28	20	30	48	5	6	8	10	14.5	5	1.8
						F	F	F				



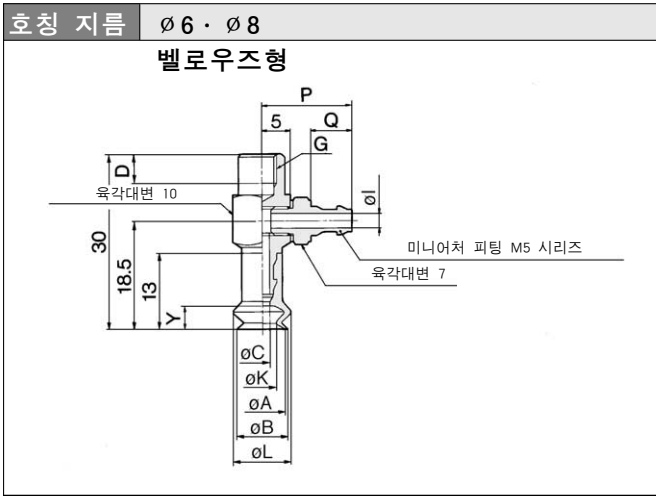
형식	ϕA	ϕB	C	D	E	평형			Y
						G: M6×1	G: M8×1.25		
ZPY40U	40	43	18.5	28.5	46.5	6	8	6.5	3.3
ZPY50U	50	53	19.5	29.5	47.5				

적용 튜브 외경	P	Q	ϕR
N4(나일론 튜브, $\phi 4/2.5$)	14.5	5	1.8
N6(나일론 튜브, $\phi 6/4$)	16.5	7	2.5

형식	ϕA	ϕB	C	D	E	깊은형			Y		
						G: M6×1	G: M8×1.25				
ZPY40D	40	43	29	39	57	6	8	17	14.5	5	1.8
						F	F				

횡방향 진공 취출형: 버퍼 없음 / ZPY Series

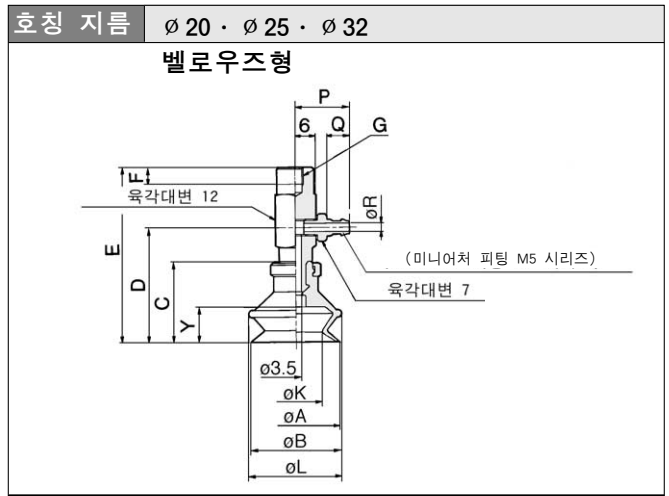
접속	바브 피팅	패드형상	벨로우즈형
진공취출구	취출방향/횡방향	취부접속	암나사



형식	ϕA	ϕB	ϕC	G:M4×0.7		ϕK	ϕL	Y
				D	D			
ZPY06B	6	7	2.5	4	5	3.3	9.1	4
ZPY08B	8	9				4.7	10.1	

적용 튜브

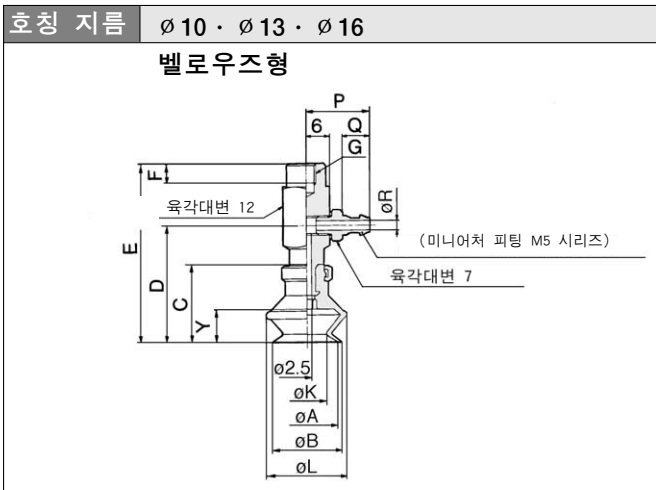
적용 튜브	P	Q	ϕR
N4(나일론 튜브, $\phi 4/2.5$)	13.5	5	1.8
N6(나일론 튜브, $\phi 6/4$)	15.5	7	2.5
U4(우레탄 튜브, $\phi 4/2.5$)	13.5	5	1.8
U6(우레탄 튜브, $\phi 6/4$)	15.5	7	2.5



형식	ϕA	ϕB	C	D	E	G:M5×0.8			ϕK	ϕL	Y
						F	F	F			
ZPY20B	20	22	23.5	33.5	51.5	5	6	8	12.4	25	10.5
ZPY25B	25	27	24	34	52				15.6	28	10.5
ZPY32B	32	34	29	39	57				18.9	37	14

적용 튜브

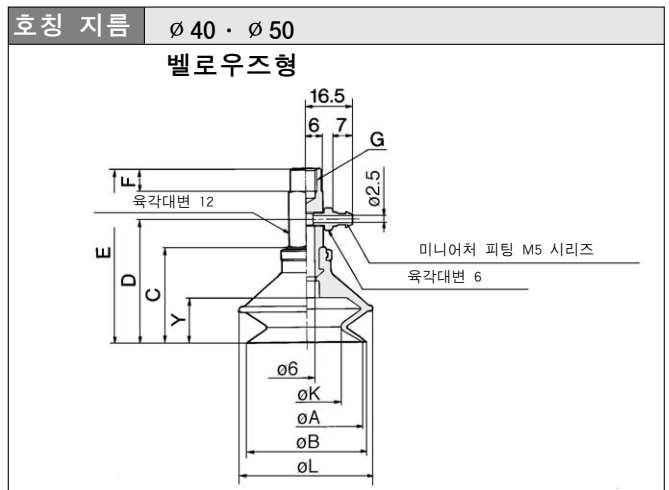
적용 튜브	P	Q	ϕR
N4(나일론 튜브, $\phi 4/2.5$)	14.5	5	1.8
N6(나일론 튜브, $\phi 6/4$)	16.5	7	2.5
U4(우레탄 튜브, $\phi 4/2.5$)	14.5	5	1.8
U6(우레탄 튜브, $\phi 6/4$)	16.5	7	2.5



형식	ϕA	ϕB	C	D	E	G:M5×0.8		ϕK	ϕL	Y
						F	F			
ZPY10B	10	12	16	26	42	5	6	5.5	13.8	5.5
ZPY13B	13	15	18.5	28.5	44.5			8.7	19	7.5
ZPY16B	16	18	20	30	46			9.9	21	8.5

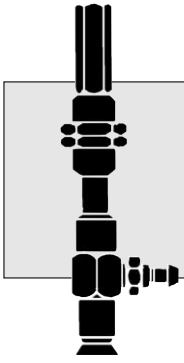
적용 튜브

적용 튜브	P	Q	ϕR
N4(나일론 튜브, $\phi 4/2.5$)	14.5	5	1.8
N6(나일론 튜브, $\phi 6/4$)	16.5	7	2.5
U4(우레탄 튜브, $\phi 4/2.5$)	14.5	5	1.8
U6(우레탄 튜브, $\phi 6/4$)	16.5	7	2.5



형식	ϕA	ϕB	C	D	E	G:M6×1		G:M8×1.25		ϕK	ϕL	Y
						F	F	F	F			
ZPY40B	40	43	34	44	62	6	8	24.4	48	16		
ZPY50B	50	53	38	48	66			32.4	57	19		

- ZX
- ZR
- ZM
- ZH
- ZU
- ZL
- ZF
- ZP
- ZCU
- AMJ
- 진공
관련



ZPY

횡방향 진공취출형: 버퍼 부착 바브 피팅 부착



사양

진공 취출구	취출방향 접속방법		횡방향 바브 피팅 부착
	적용 튜브 지름	2×4, 3.5×7, 4×10 ø10~ø16(박형시리즈) ø2~ø8	ø10~ø16 ø20~ø32 ø40~ø50
취부접속	나사 지름	2×4, 3.5×7, 4×10 ø10~ø16(박형시리즈) ø2~ø8	M8×1 수나사
		ø10~ø16	M10×1 수나사
		ø20~ø32	M10×1 수나사
		ø40~ø50	M14×1 수나사
버퍼의 형상		회전방지 없음(J)/회전방지 부착(K)	
버퍼의 스트로크		ø2~ø8용 — 6, 10, 15, 25mm	
		ø10~ø32용 — 10, 20, 30, 40, 50mm	
		ø40, 50용 — 10, 20, 30, 50mm	

패드의 종류

패드 형상	평형	평형 리브 부착	깊은형	벨로우즈형	박형/박형리브부착
패드 지름 (mm)	2, 4, 6, 8, 2×4, 3.5×7, 4×10, 10, 13, 16, 20, 25, 32, 40, 50	10, 13, 16, 20, 25, 32, 40, 50	10, 16, 25, 40	6, 8, 10, 13, 16, 20, 25, 32, 40, 50	10, 13, 16
재질(색)	NBR(흑색), 실리콘 고무(백색), 우레탄 고무(갈색), 불소계 고무(녹색 마크 부착 흑색) 도전성 NBR(백색 1점 마크 부착 흑색), 도전성 실리콘 고무(백색 2점 마크 부착 흑색)				
경도	NBR(50°), 실리콘 고무(40°), 우레탄 고무, 불소 고무(60°) 도전성 NBR(50°), 도전성 실리콘 고무(50°)				

스프링 반력

패드지름(mm)	0 스트로크	스트로크 끝
*ø2~ø8	0.8N	1.2N
ø10~ø32	1.0N	3.0N
ø40·ø50	2.0N	5.0N

* 박형, 박형리브부착, 장원형은 ø2~ø8을 참조하십시오.

질량표

스트로크 (mm)	패드형상			
	형식	평형 평형리브부착	깊은형	벨로우즈형
6	ZPY2004 ZPY3507 ZPY4010 ZPY02~08 ZPY10~16 (박형시리즈)	33	—	33
	10 ZPY 16	45	45	46
	10 ZPY 25	50	51	53
		ZPY 32	52	—
	10 ZPY 40	115	117	127
ZPY 50		132	—	134

스트로크별 가산질량표

형식	스트로크 (mm)						
	10	15	20	25	30	40	50
ZPY02~08	+7	+8	—	+9	—	—	—
ZPY10~25	—	—	+12	—	+14	+26	+28
ZPY40·50	—	—	-5.5	—	-1.5	—	+30

Order Made p.905~908

형식표시방법

ZPY 시리즈
버퍼 부착

ZPY **16** **U** **GS** **K** **20** — **U6** — **A10**

패드 지름(mm)

2004	2×4
3507	3.5×7
4010	4×10
02	∅ 2
04	∅ 4
06	∅ 6
08	∅ 8
10	∅ 10
13	∅ 13
16	∅ 16
20	∅ 20
25	∅ 25
32	∅ 32
40	∅ 40
50	∅ 50

취부접속나사/수나사
(적용은 아래표③을 참조하십시오.)

진공취출구
(적용은 아래표③을 참조하십시오.)

버퍼 스트로크
(적용은 아래표②을 참조하십시오.)

버퍼 사양

J	회전방지 없음
K	회전방지 부착

패드 재질

N	NBR
S	실리콘 고무
U	우레탄 고무
F	불소 고무
*GN	도전성 NBR (∅2~∅16)
*GS	도전성 실리콘 고무 (∅2~∅16)

* ∅ 20이상은 주문생산입니다.

패드형상

(적용은 아래의 표①을 참조하십시오.)

U	평형
C	평형 리브 부착
D	깊은형
B	벨로우즈형
UT	박형
CT	박형리브부착

- ZX
- ZR
- ZM
- ZH
- ZU
- ZL
- ZF
- ZP
- ZCU
- AMJ
- 진공
관련

표① 패드 지름 — 패드 형상

형상 \ 지름(mm)	2×4	3.5×7	4×10	2	4	6	8	10	13	16	20	25	32	40	50
평형	●	●	●	●	●	●	●	●	●	●	●	●	●	●	●
평형 리브 부착	—	—	—	—	—	—	—	●	●	●	●	●	●	●	●
깊은형	—	—	—	—	—	—	—	●	—	●	—	●	—	●	—
벨로우즈형	—	—	—	—	—	●	●	●	●	●	●	●	●	●	●
박형	—	—	—	—	—	—	—	●	●	●	—	—	—	—	—
박형리브부착	—	—	—	—	—	—	—	●	●	●	—	—	—	—	—

표② 패드 지름 — 스트로크

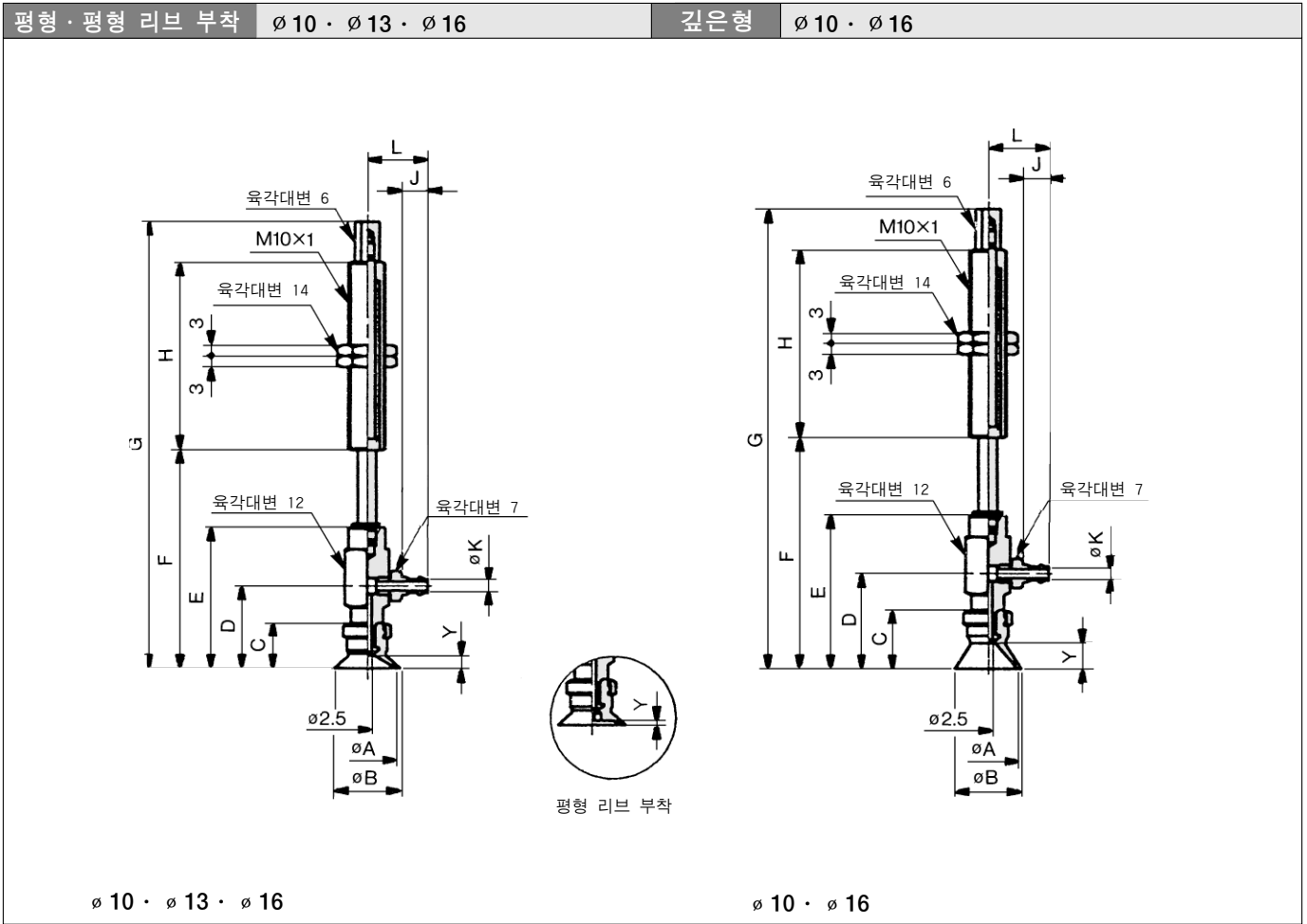
스트로크 \ 지름(mm)	2×4	3.5×7	4×10	2	4	6	8	박형/박형리브부착			10	13	16	20	25	32	40	50
								10	13	16								
6mm	●	●	●	●	●	●	●	●	●	●	—	—	—	—	—	—	—	—
10mm	●	●	●	●	●	●	●	●	●	●	●	●	●	●	●	●	●	●
15mm	●	●	●	●	●	●	●	●	●	●	—	—	—	—	—	—	—	—
20mm	—	—	—	—	—	—	—	—	—	—	●	●	●	●	●	●	●	●
25mm	●	●	●	●	●	●	●	●	●	●	—	—	—	—	—	—	—	—
30mm	—	—	—	—	—	—	—	—	—	—	●	●	●	●	●	●	●	●
40mm	—	—	—	—	—	—	—	—	—	—	●	●	●	●	●	●	●	●
50mm	—	—	—	—	—	—	—	—	—	—	●	●	●	●	●	●	●	●

표③ 진공취출구 — 취부접속

진공취출구	기호	나사지름 · 배관지름	∅2~∅8	∅10~∅32	∅40~∅50
			2×4, 3.5×7, 4×10, ∅10~∅16 (박형시리즈)		
원터치 피팅	N4	∅4 나일론 튜브	●	●	—
	N6	∅6 나일론 튜브	●	●	●
	U4	∅4 우레탄 튜브	●	●	—
	U6	∅6 우레탄 튜브	●	●	●
천단결합 수나사	A8	M8×1	●	—	—
	A10	M10×1	—	●	—
	A14	M14×1	—	—	●

횡방향 진공 취출형: 버퍼 부착 / ZPY Series

접속	바브 피팅	패드 형상	평형, 평형 리브 부착, 깊은형
진공취출구	취출방향/횡방향	취부접속	수나사



- ZX
- ZR
- ZM
- ZH
- ZU
- ZL
- ZF
- ZP
- ZCU
- AMJ
- 진공관면

평형 · 평형 리브 부착

형식	A	B	C	D	E	Y	
						평형	평형리브부착
ZPY10 _C □□□□□□-□□-□□A10	10	12	12	22	38	3	1.7
ZPY13 _C □□□□□□-□□A10	13	15					1.8
ZPY16 _C □□□□□□-□□A10	16	18	12.5	22.5	38.5	3.5	1.2

스트로크 별

형식	$\phi 10 \cdot \phi 13$		$\phi 16$		H
	F	G	F	G	
ZPY□□ _C □□□□□□10-□□-□□A10	49	83	49.5	83.5	23
ZPY□□ _C □□□□□□20-□□-□□A10	59	121	59.5	121.5	51
ZPY□□ _C □□□□□□30-□□-□□A10	69	131	69.5	131.5	
ZPY□□ _C □□□□□□40-□□-□□A10	79	167	79.5	167.5	77
ZPY□□ _C □□□□□□50-□□-□□A10	89	177	89.5	177.5	

깊은형

형식	A	B	C	D	E	Y
ZPY10D□□□□□□-□□-□□A10	10	12	15	25	41	6
ZPY16D□□□□□□-□□-□□A10	16	18	16	26	42	7

스트로크 별

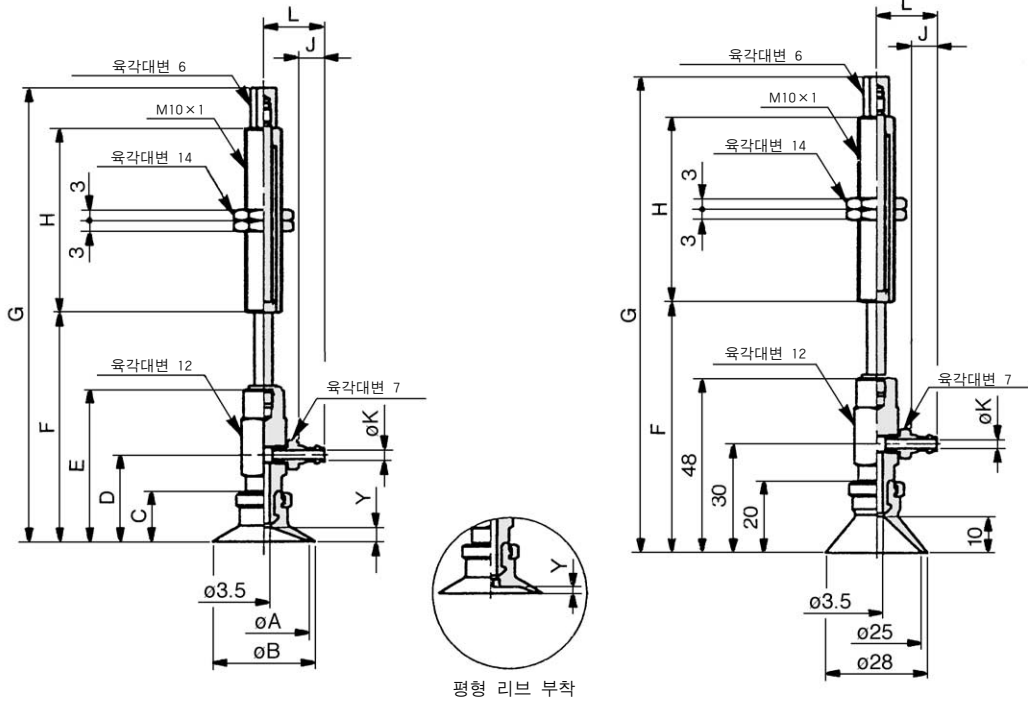
형식	$\phi 10$		$\phi 16$		H
	F	G	F	G	
ZPY□□D□□□□□□10-□□-□□A10	52	86	53	87	23
ZPY□□D□□□□□□20-□□-□□A10	62	124	63	125	51
ZPY□□D□□□□□□30-□□-□□A10	72	134	73	135	
ZPY□□D□□□□□□40-□□-□□A10	82	170	83	171	77
ZPY□□D□□□□□□50-□□-□□A10	92	180	93	181	

튜브 별

형식	J	K	L
ZPY□□□□□□□□□□-□□4-A10	5	1.8	14.5
ZPY□□□□□□□□□□-□□6-A10	7	2.5	16.5

접속	바브 피팅	패드형상	평형, 평형 리브 부착, 깊은형
진공취출구	취출방향/횡방향	취부접속	수나사

평형 · 평형 리브 부착	∅ 20 · ∅ 25 · ∅ 32	깊은형	∅ 25
----------------------	---------------------------	------------	-------------



∅ 20 · ∅ 25 · ∅ 32

∅ 25

평형 · 평형 리브 부착

형식	A	B	C	D	E	Y	
						평형	평형리브부착
ZPY20 ^㉞ □□□□□-□□-A10	20	23	14	24	42	4	1.7
ZPY25 ^㉞ □□□□□-□□-A10	25	28					
ZPY32 ^㉞ □□□□□-□□-A10	32	35	14.5	24.5	42.5	4.5	2.3

스트로크 별

형식	∅ 20, ∅ 25		∅ 32		H
	F	G	F	G	
ZPY ^㉞ □□□□□□□□□□-□□-A10	53	87	53.5	87.5	23
ZPY ^㉞ □□□□□□□□□□-□□-A10	63	125	63.5	125.5	
ZPY ^㉞ □□□□□□□□□□-□□-A10	73	135	73.5	135.5	51
ZPY ^㉞ □□□□□□□□□□-□□-A10	83	171	83.5	171.5	
ZPY ^㉞ □□□□□□□□□□-□□-A10	93	181	93.5	181.5	77

깊은형

형식	F	G	H
ZPY25D□□□□□□□□□□-□□-A10	59	93	23
ZPY25D□□□□□□□□□□-□□-A10	69	131	
ZPY25D□□□□□□□□□□-□□-A10	79	141	51
ZPY25D□□□□□□□□□□-□□-A10	89	177	
ZPY25D□□□□□□□□□□-□□-A10	99	187	77

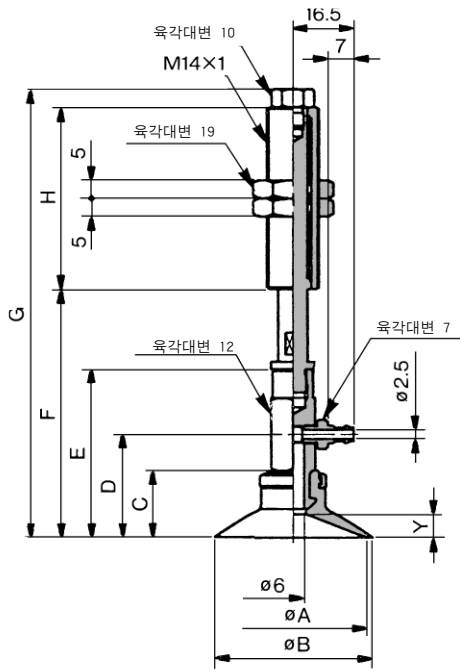
튜브 별

형식	J	K	L
ZPY □□□□□□□□□□-□□4-A10	5	1.8	14.5
ZPY □□□□□□□□□□-□□6-A10	7	2.5	16.5

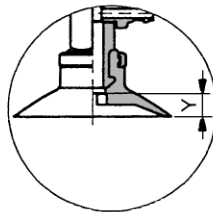
횡방향 진공 취출형: 버퍼 부착 / ZPY Series

접속	바브 피팅	패드형상	평형, 평형 리브 부착, 깊은형
진공취출구	취출방향/횡방향	취부접속	수나사

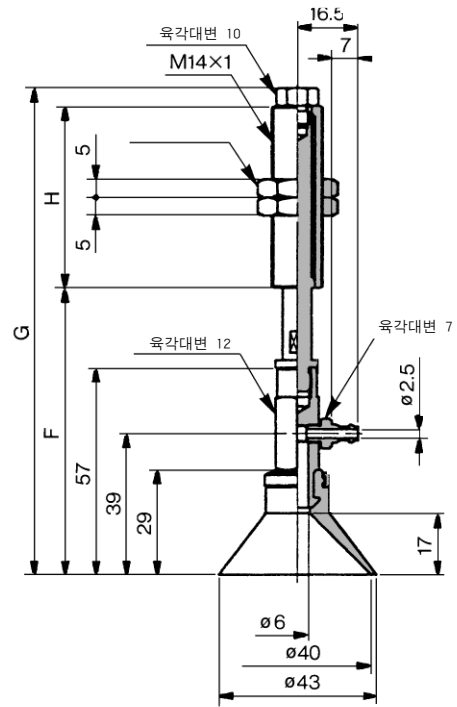
평형 · 평형 리브 부착	∅ 40 · ∅ 50	깊은형	∅ 40
---------------	-------------	-----	------



∅ 40 · ∅ 50



평형 리브 부착



∅ 40

- ZX
- ZR
- ZM
- ZH
- ZU
- ZL
- ZF
- ZP**
- ZCU
- AMJ
- 진공
관련

평형 · 평형 리브 부착

형식	A	B	C	D	E	Y	
						평형	평형리브부착
ZPY40C□□□□□□-□6-A14	40	43	18.5	28.5	46.5	6.5	3.3
ZPY50C□□□□□□-□6-A14	50	53	19.5	29.5	47.5	7.5	3.8

깊은형

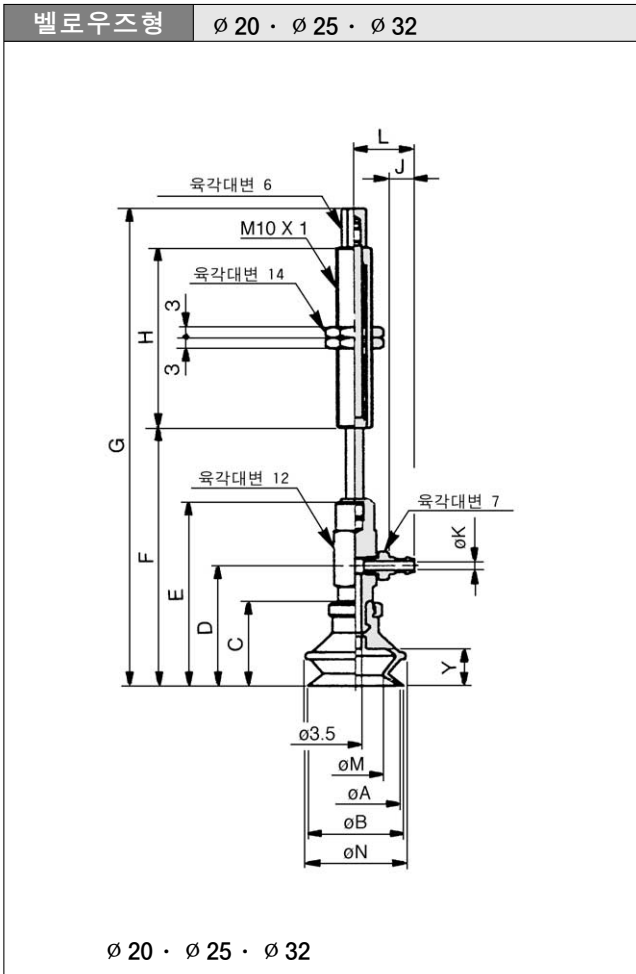
형식	F	G	H
ZPY40D□□□□10-□6-A14	69	137	50
ZPY40D□□□□20-□6-A14	79	134	
ZPY40D□□□□30-□6-A14	89	144	
ZPY40D□□□□50-□6-A14	109	189	

스트로크 별

형식	∅ 40		∅ 50		H
	F	G	F	G	
ZPY□□□□□□□□10-□6-A14	58.5	126.5	59.5	127.5	50
ZPY□□□□□□□□20-□6-A14	68.5	123.5	69.5	124.5	
ZPY□□□□□□□□30-□6-A14	78.5	133.5	79.5	134.5	
ZPY□□□□□□□□50-□6-A14	98.5	178.5	99.5	179.5	

횡방향 진공 취출형: 바브 부착 / ZPY Series

접속	바브 피팅	패드형상	벨로우즈형
진공취출구	취출방향/횡방향	취부접속	수나사

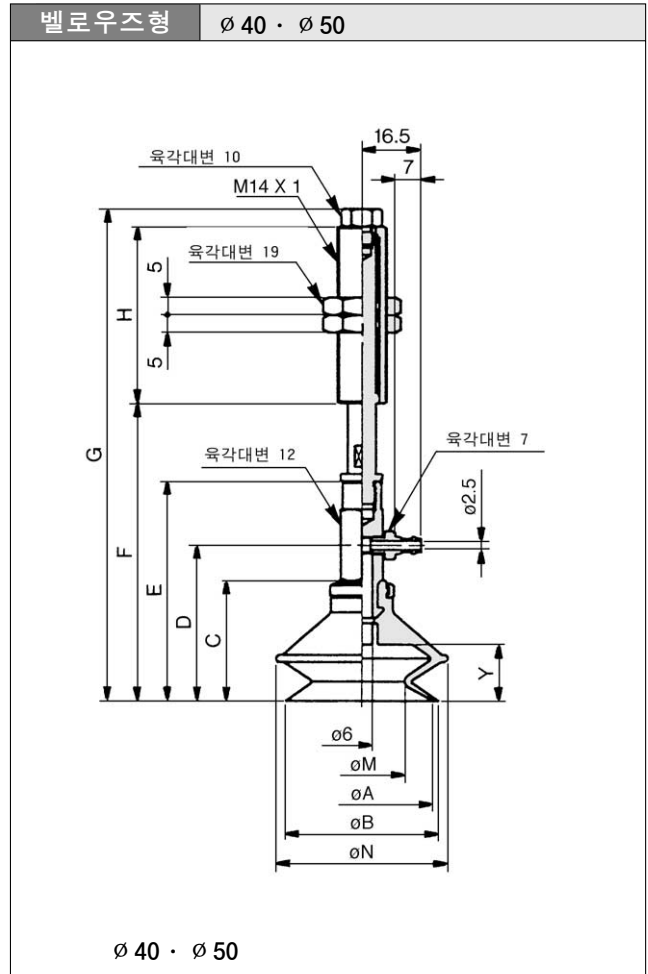


벨로우즈형

형식	A	B	C	D	E	M	N	Y
ZPY20B □□□□□□ - □ - A10	20	22	23.5	33.5	51.5	12.4	25	10.5
ZPY25B □□□□□□ - □ - A10	25	27	24	34	52	15.6	28	
ZPY32B □□□□□□ - □ - A10	32	34	29	39	57	18.9	37	

스트로크 별

형식	$\phi 20$		$\phi 25$		$\phi 32$		H	$\phi 4$ 튜브			$\phi 6$ 튜브			
	F	G	F	G	F	G		J	K	L	J	K	L	
	ZPY□□B□□□□10-□□-A10	62.5	96.5	63	97	68		102	23					
ZPY□□B□□□□20-□□-A10	74.5	136.5	75	137	80	142	51							
ZPY□□B□□□□30-□□-A10	84.5	146.5	85	147	90	152	77	5	1.8	14.5	7	2.5	16.5	
ZPY□□B□□□□40-□□-A10	94.5	182.5	95	183	100	188								
ZPY□□B□□□□50-□□-A10	104.5	192.5	105	193	110	198								



벨로우즈형

형식	A	B	C	D	E	M	N	Y
ZPY40B □□□□□□ - □ 6-A14	40	43	34	44	62	24.4	48	16
ZPY50B □□□□□□ - □ 6-A14	50	53	38	48	66	32.4	57	19

스트로크 별

형식	$\phi 40$		$\phi 50$		H
	F	G	F	G	
ZPY□□B□□□□10-□□6-A14	74	142	78	146	50
ZPY□□B□□□□20-□□6-A14	84	139	88	143	
ZPY□□B□□□□30-□□6-A14	94	149	98	153	
ZPY□□B□□□□50-□□6-A14	114	194	118	198	

- ZX
- ZR
- ZM
- ZH
- ZU
- ZL
- ZF
- ZP
- ZCU
- AMJ
- 진공
관련

진공 패드/부품

③~⑥의 부품품번은 p.902~904을 참조하십시오.

부품구성

ZPT 시리즈

ZPR 시리즈

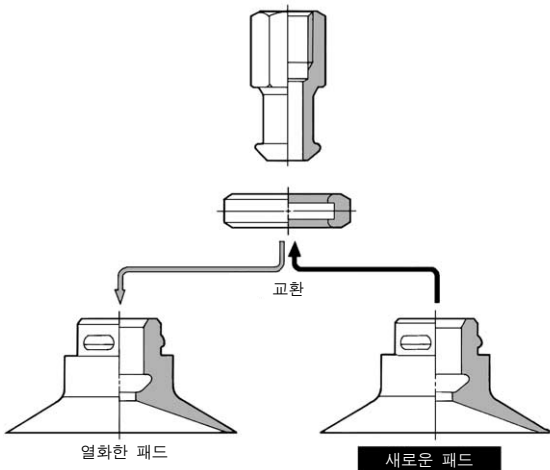
ZPY 시리즈

구성부품

번호	부품명	재질	비고
①	패드	도전성 NBR, 도전성 실리콘 고무 NBR·실리콘 고무·우레탄 고무 ·불소 고무	
②	Lock ring	황동	무전해 니켈 도금
③	아답터	황동	무전해 니켈 도금
④	버퍼	황동	무전해 니켈 도금
⑤	아답터	황동·PBT	무전해 니켈 도금
⑥	아답터	황동	무전해 니켈 도금

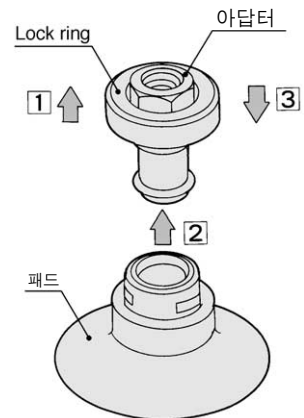
패드의 메인テナンス

패드는 고무이기 때문에 반드시 열화됩니다. 사용상태, 환경, 온도 등에 따라 그 정도가 다릅니다. 정기적인 메인テナンス를 하십시오. 패드에 유해한 손상, 잔균, 파손, 마모 등이 생기면 곧 교환하여 주십시오. 또한 패드 표면에 손상을 주지마십시오.



교환방법

- ① Lock ring를 위로 잡아당겨서, 아답터까지 들어올린 후, 패드를 아래로 잡아당겨 낡은 패드를 분리시킵니다.
- ② Lock ring를 위에서 잡은 상태로, 새 패드를 아답터에 끼웁니다.
- ③ 패드가 확실하게 들어갔는지 확인한 후, Lock ring를 패드의 3곳 스부에 정확하게 장착시킵니다.



교환부품/패드 개별(Lock ring 부착, Lock ring 없음)

패드 개별/형식표시방법

ZP 10 U N - X19

패드 지름(mm)

02	∅ 2
04	∅ 4
06	∅ 6
08	∅ 8
10	∅ 10
13	∅ 13
16	∅ 16
20	∅ 20
25	∅ 25
32	∅ 32
40	∅ 40
50	∅ 50

패드형상

U	평형
C	평형리브부착
D	깊은형
B	벨로우즈형

Lock ring의 유무

무기호	Ring 부착
-X19	Ring 없음 (∅ 10 이상)

재질

N	NBR
S	실리콘 고무
U	우레탄 고무
F	불소계통 고무
*GN	도전성 NBR(∅ 2~∅ 16)
*GS	도전성 실리콘 고무(∅ 2~∅ 16)

* ∅ 20 이상은 주문생산입니다.

Lock ring 개별/형식표시방법

ZPL 1

적용 패드 지름(mm)

1	∅ 10 ~ ∅ 16
2	∅ 20 ~ ∅ 32
3	∅ 40 · ∅ 50

평형 패드(U)

ZP02U□ ~ 08U□

ZP10U□ ~ 50U□

형식	호칭지름	∅ A	∅ B	∅ C	∅ D	E	F	Y
ZP02U□	U02	2	2.6	1.2	7	—	12	0.8
ZP04U□	U04	4	4.8	1.6	7	—	12	0.8
ZP06U□	U06	6	7	2.5	7	—	12	0.8
ZP08U□	U08	8	9	2.5	7	—	12	1
ZP10U□	U10	10	12	4	13	7.7	12	3
ZP13U□	U13	13	15	4	13	7.7	12	3
ZP16U□	U16	16	18	4	13	8.2	12.5	3.5
ZP20U□	U20	20	23	4	15	9.5	14	4
ZP25U□	U25	25	28	4	15	9.5	14	4
ZP32U□	U32	32	35	4	15	10	14.5	4.5
ZP40U□	U40	40	43	7	18	13.7	18.5	6.5
ZP50U□	U50	50	53	7	18	14.7	19.5	7.5

* 형식끝에는 사용하는 재질을 표시하십시오.

평형 리브 부착 패드(C)

ZP10C□ ~ 50C□

형식	호칭지름	∅ A	∅ B	∅ C	∅ D	E	F	Y
ZP10C□	C10	10	12	4	13	7.7	12	1.7
ZP13C□	C13	13	15	4	13	7.7	12	1.8
ZP16C□	C16	16	18	4	13	8.2	12.5	1.2
ZP20C□	C20	20	23	4	15	9.5	14	1.7
ZP25C□	C25	25	28	4	15	9.5	14	1.8
ZP32C□	C32	32	35	4	15	10	14.5	2.3
ZP40C□	C40	40	43	7	18	13.7	18.5	3.3
ZP50C□	C50	50	53	7	18	14.7	19.5	3.8

깊은형 패드(D)

ZP10D□ ~ 40D□

형식	호칭지름	∅ A	∅ B	∅ C	∅ D	E	F	Y
ZP10D□	D10	10	12	4	13	10.7	15	6
ZP16D□	D16	16	18	4	13	11.7	16	7
ZP25D□	D25	25	28	4	15	15.5	20	10
ZP40D□	D40	40	43	7	18	24.2	29	17

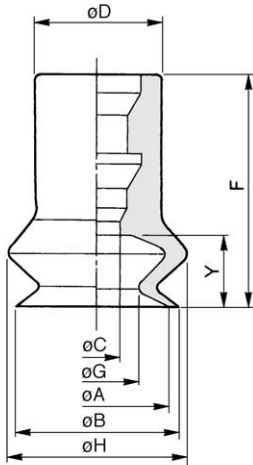
- ZX
- ZR
- ZM
- ZH
- ZU
- ZL
- ZF
- ZP
- ZCU
- AMJ
- 진공관련

교환부품/패드 개별(Lock ring 부착/Lock ring 없음)

벨로우즈형(B)/Lock ring 부착

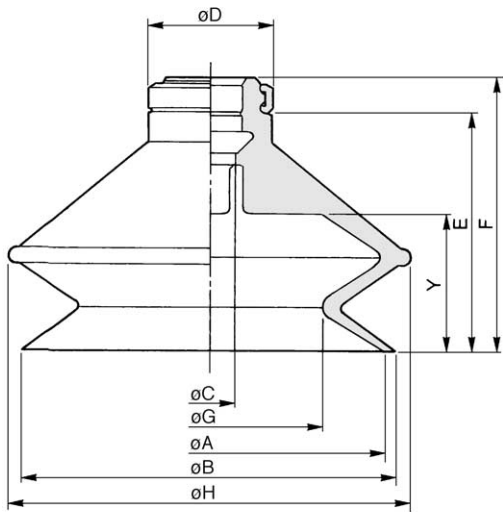
패드 지름/ $\phi 6 \sim \phi 8$

ZP06B□ ~ 08B□

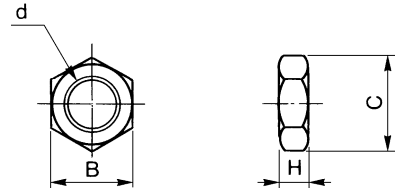


패드 지름/ $\phi 10 \sim \phi 50$

ZP10B□ ~ 50B□



부품/아답터 버퍼 취부용 너트



형식	d	H	B	C
NTJ-015A	M5 × 0.8	4	8	9.2
SNJ-006	M6 × 0.1	3	8	9.2
SNJ-010A	M8 × 1	3	12	13.9
SNJ-015A	M10 × 1	3	14	16.2
SN-015A	M14 × 1	5	19	21.9

형식	호칭지름	ϕA	ϕB	ϕC	ϕD	E	F	ϕG	ϕH	Y
ZP06B□	B06	6	7	2.5	7	—	13	3.3	9.1	4
ZP08B□	B08	8	9	2.5	7	—	13	4.7	10.1	4
ZP10B□	B10	10	12	4	13	11.7	16	5.5	13.8	5.5
ZP13B□	B13	13	15	4	13	14.2	18.5	8.7	19	7.5
ZP16B□	B16	16	18	4	13	15.7	20	9.9	21	8.5
ZP20B□	B20	20	22	4	15	19	23.5	12.4	25	10.5
ZP25B□	B25	25	27	4	15	19.5	24	15.6	28	10.5
ZP32B□	B32	32	34	4	15	24.5	29	18.9	37	14
ZP40B□	B40	40	43	7	18	29.2	34	24.4	48	16
ZP50B□	B50	50	53	7	18	33.2	38	32.4	57	19

* 형식끝에는 사용하는 재질을 표시하십시오

교환부품/패드 개별 (Lock ring 부착, Lock ring 없음)

패드 개별/형식표시방법

박형(UT), 박형 리브 부착(CT)

ZP 10 UT N

패드지름

10	∅ 10
13	∅ 13
16	∅ 16

패드형상

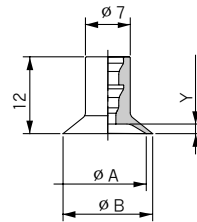
UT	박형
CT	박형 리브 부착

패드재질

N	NBR
S	실리콘고무
U	우레탄고무
F	불소고무
GN	도전성NBR
GS	도전성 실리콘고무

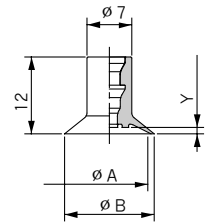
외형치수도

박형



ZP□□UT□□

박형 리브 부착



ZP□□CT□□

치수표 (mm)

형식	A	B	Y
ZP10UT□□	10	11	1
ZP13UT□□	13	14	1.5
ZP16UT□□	16	17	

치수표 (mm)

형식	A	B	Y
ZP10CT□□	10	11	0.8
ZP13CT□□	13	14	1
ZP16CT□□	16	17	

장원형

ZP 2004 U N

패드지름

2004	2×4 (단지름×장지름)
3507	3.5×7
4010	4×10

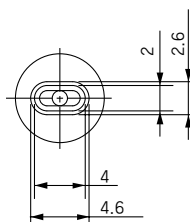
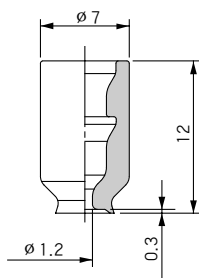
패드형상

U	평형
---	----

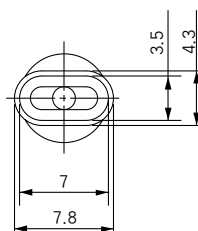
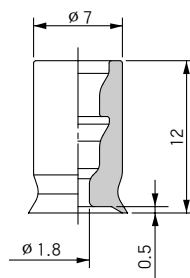
패드재질

N	NBR
S	실리콘고무
U	우레탄고무
F	불소고무
GN	전도성NBR
GS	도전성 실리콘 고무

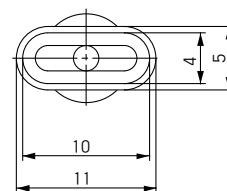
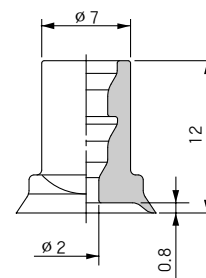
외형치수도



ZP2004U□□



ZP3507U□□

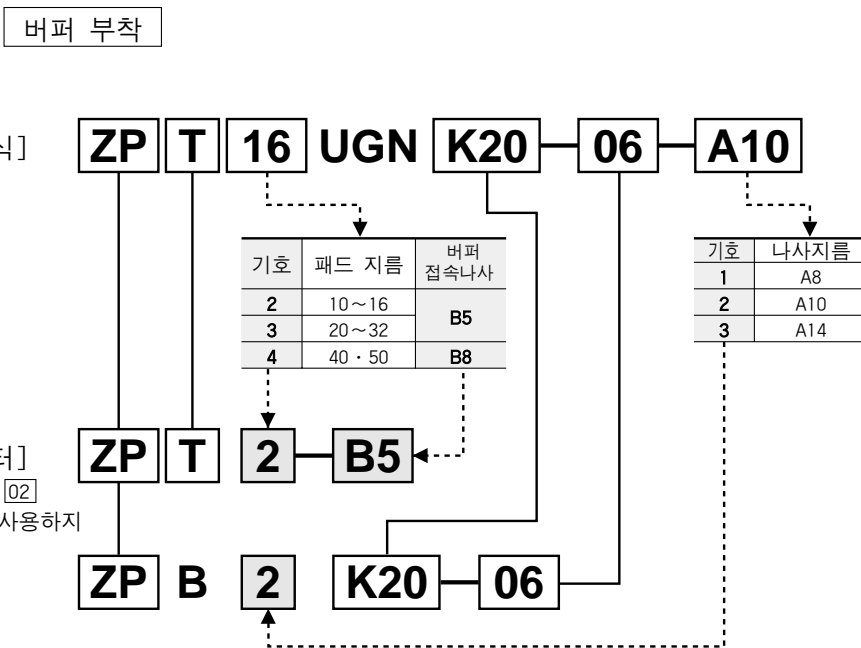
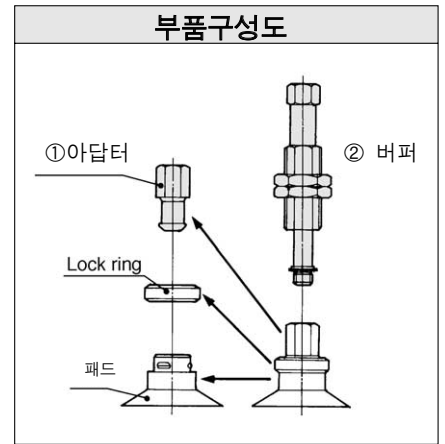
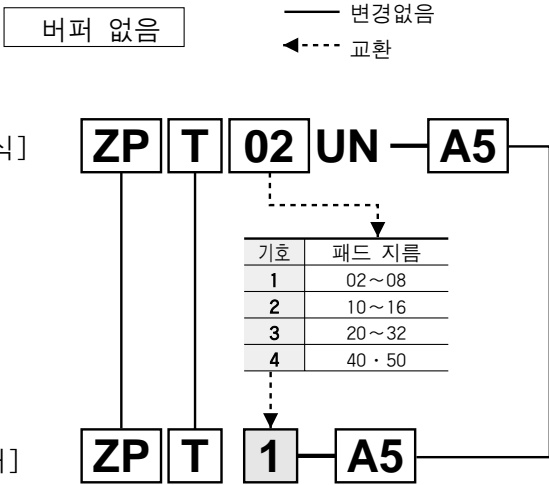


ZP4010U□□

- ZX
- ZR
- ZM
- ZH
- ZU
- ZL
- ZF
- ZP
- ZCU
- AMJ
- 진공
관련

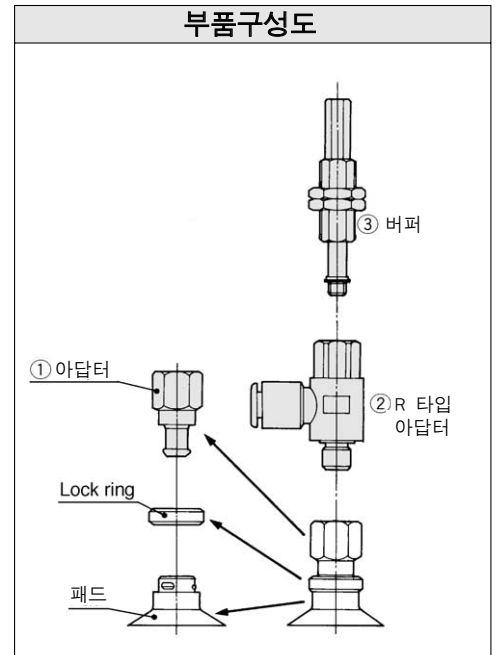
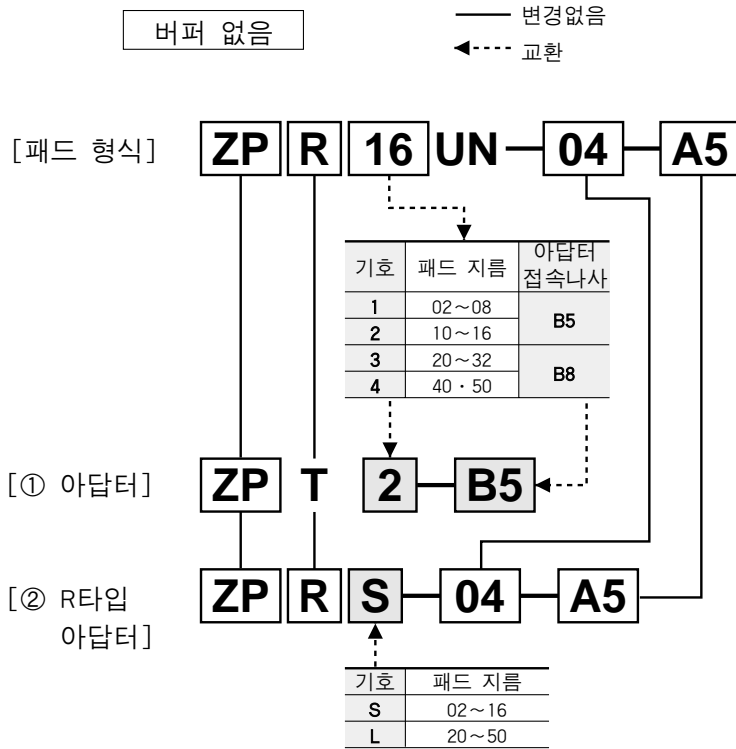
교환부품/ZPT 시리즈 아답터, 버퍼

현재 사용중인 패드 형식에서 조합된 아답터, 버퍼 품번을 알 수 있습니다.



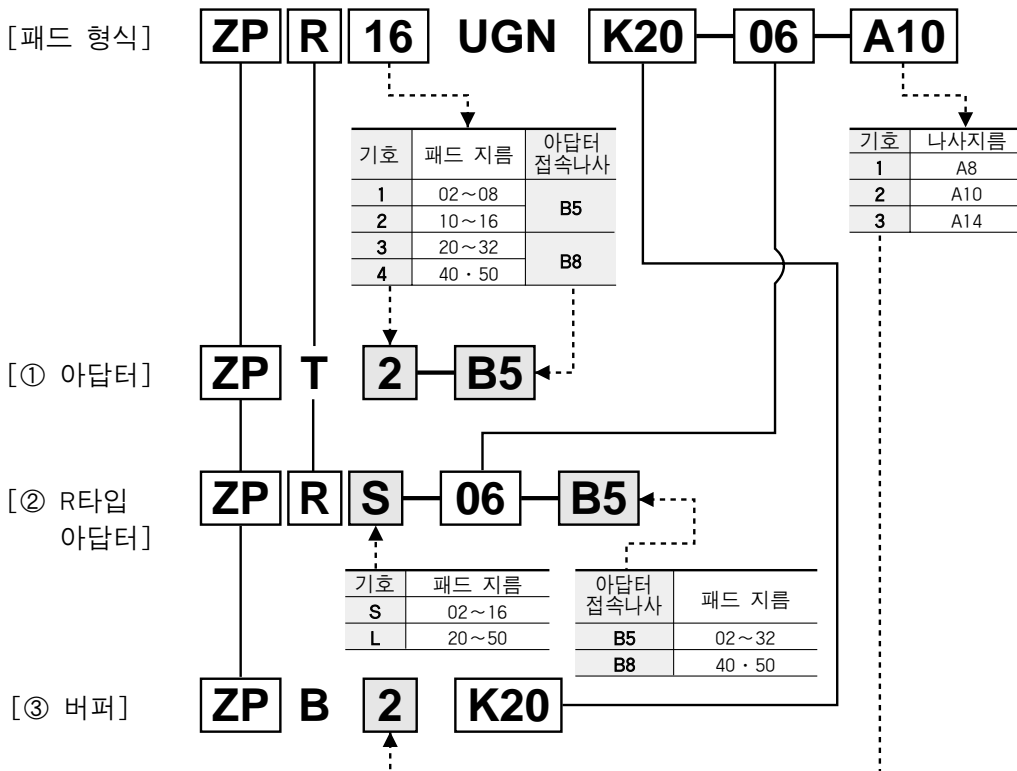
※ 박형, 박형리브부착, 장원형은 $\varnothing 2 \sim \varnothing 8$ 을 참조하십시오.

교환부품/ZPR 시리즈 아답터, 버퍼



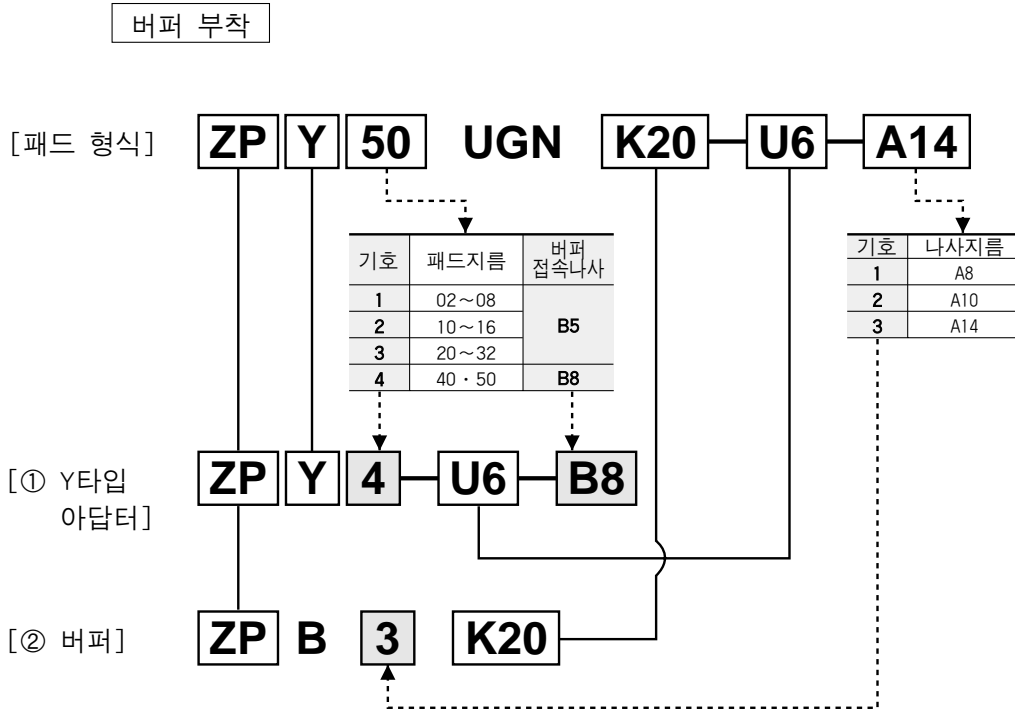
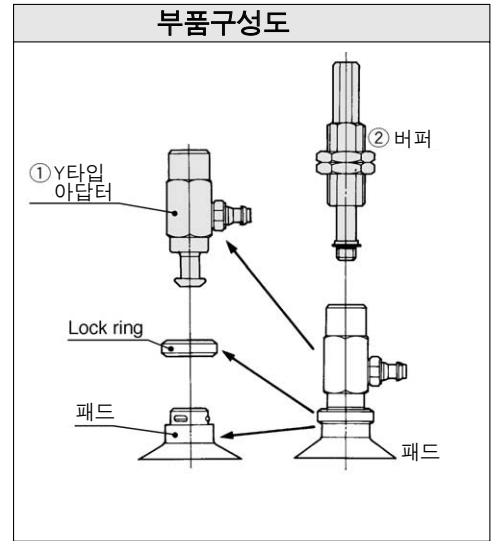
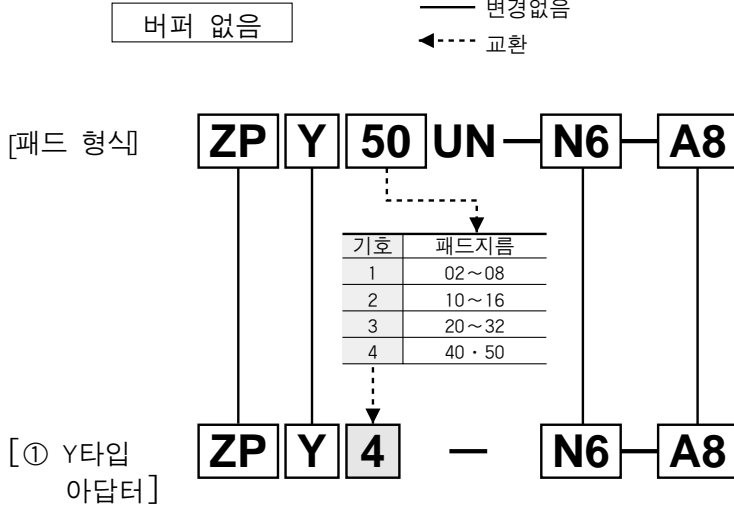
- ZX
- ZR
- ZM
- ZH
- ZU
- ZL
- ZF
- ZP**
- ZCU
- AMJ
- 진공 관련

버퍼 부착



※ 박형, 박형 리브부착, 장원형은 $\varnothing 2 \sim \varnothing 8$ 을 참조하여 주십시오.

교환부품/ZPY 시리즈 아답터, 버퍼



※ 박형, 박형 리브 부착, 장원형은 $\varnothing 2 \sim \varnothing 8$ 을 참조하십시오.

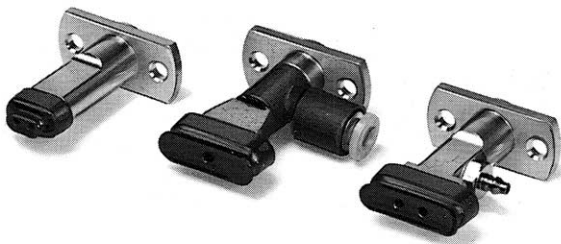
ZP Series (상세한 사양·치수 및 납기는 당사에 확인하십시오.)

주문제작 사양



① 장원형 패드/버퍼가 없을때만 적용

ZPT, ZPR, ZPY의 각 시리즈의 버퍼가 없는 패드 형상이 표준형상 외인 장원형 패드.



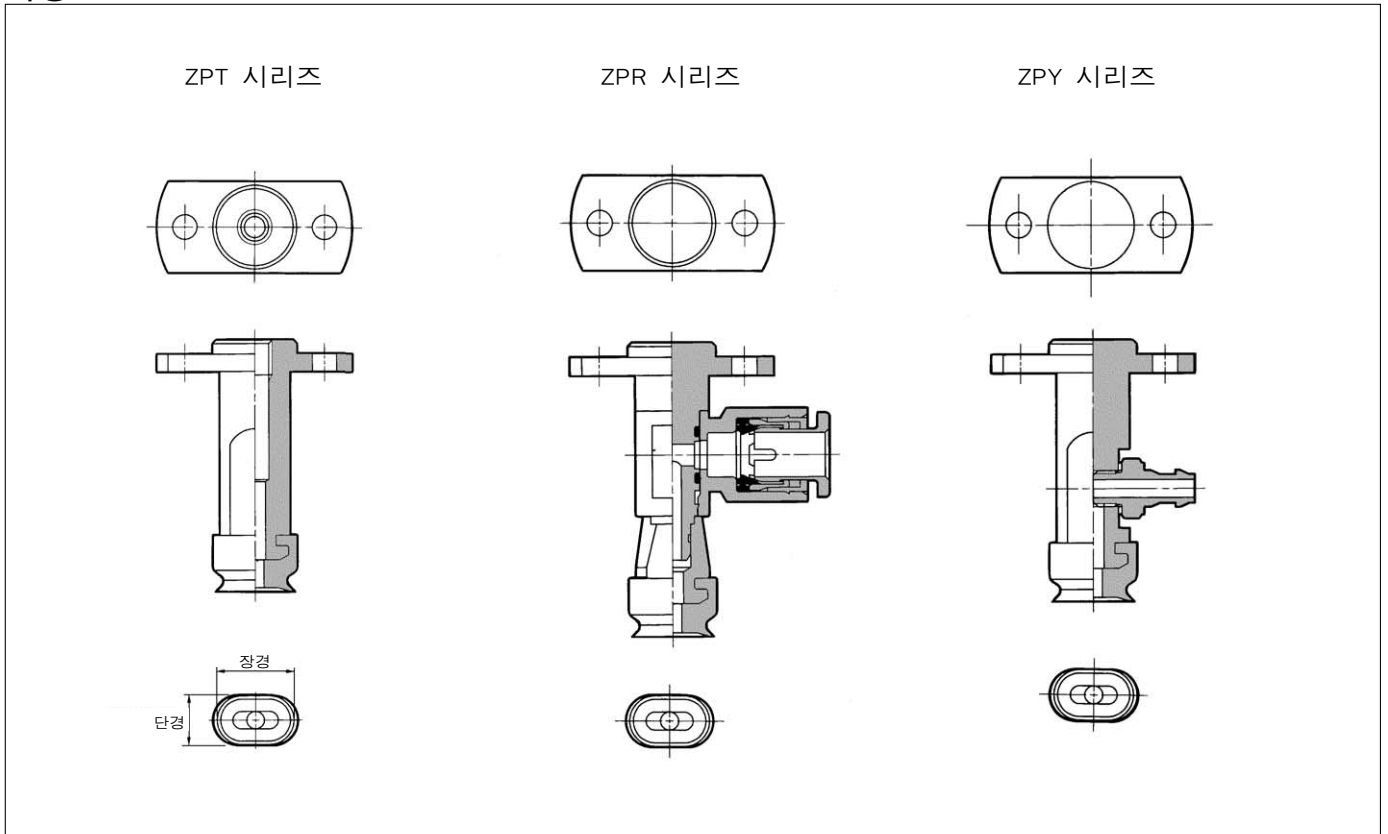
사양

적용 시리즈	ZPT, ZPR, ZPY의 버퍼가 없는 타입		
시리즈	ZPT	ZPR	ZPY
진공	취출방향	횡방향	횡방향
취출구	접속방법	암나사	원터치 피팅 부착
취부접속	바브 피팅 부착		
패드 재질	Ø 3.5의 취부구멍이 2곳 비어있으므로, 임의의 위치를 선정하여 볼트 등으로 취부하십시오. NBR, 실리콘 고무, 우레탄 고무, 불소 고무, 도전성 NBR, 도전성 실리콘 고무		

적용 패드 지름

기호	단경 × 장경(mm)	기호	단경 × 장경(mm)
3507	3.5 × 7	5030	5 × 30
4010	4 × 10	6010	6 × 10
4020	4 × 20	6020	6 × 20
4030	4 × 30	6030	6 × 30
5010	5 × 10	8020	8 × 20
5020	5 × 20	8030	8 × 30

외형도



- ZX
- ZR
- ZM
- ZH
- ZU
- ZL
- ZF
- ZP
- ZCU
- AMJ
- 진공
관련

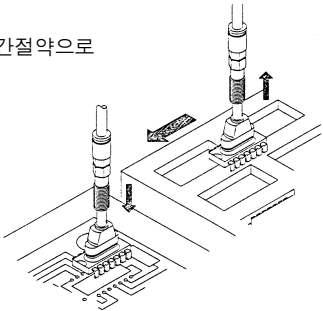


② 장원형 패드/버퍼 부착일때만 적용

ZPT, ZPR, ZPY의 각 시리즈의 버퍼 부착의 패드 형상이 표준형상외인 장원형 패드



장원형의 워크 및 공간절약으로 흡착사용이 가능



사양

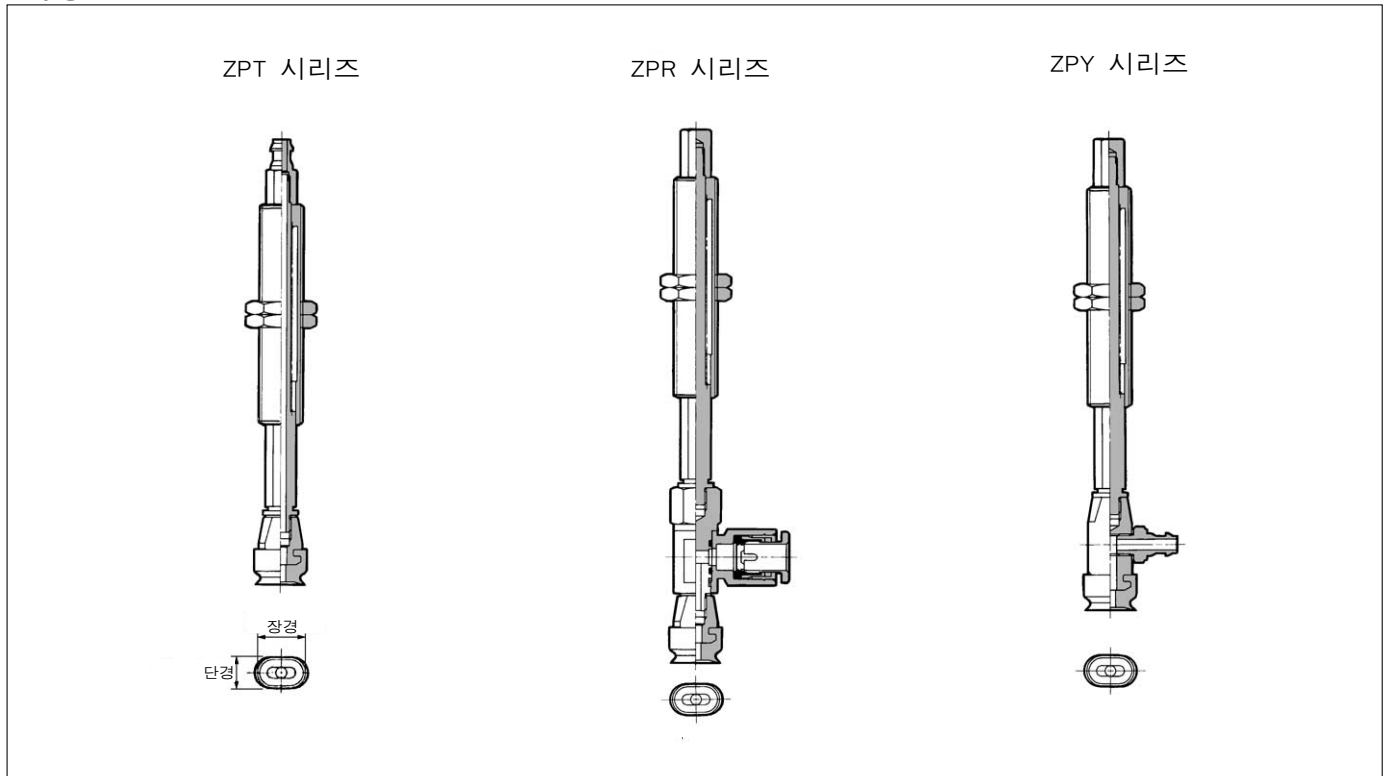
적용 시리즈		ZPT, ZPR, ZPY의 버퍼가 부착된 타입		
시리즈		ZPT	ZPR	ZPY
진공 취출구	취출방향	증방향	횡방향	횡방향
	접속방법	암나사 바브 피팅 부착 원터치 피팅 부착	원터치 피팅 부착	바브 피팅 부착
취부접속		수나사	수나사	수나사, 암나사
버퍼 형식		회전방지 부착(K)		
패드 재질		NBR, 실리콘 고무, 우레탄 고무, 불소고무, 도전성 NBR, 도전성 실리콘 고무		

* 적용 스트로크는 별도로 문의하십시오.

적용 패드 지름

기호	단경×장경(mm)	기호	단경×장경(mm)
3507	3.5×7	5030	5×30
4010	4×10	6010	6×10
4020	4×20	6020	6×20
4030	4×30	6030	6×30
5010	5×10	8020	8×20
5020	5×20	8030	8×30

외형도





③ 고하중 패드/버퍼가 없을때만 적용

고하중 대응(∅ 150~∅ 250)의 패드



사양

적용 시리즈	ZPT, ZPX 시리즈의 버퍼가 없는 타입에 해당	
시리즈	ZPT	ZPX
패드 지름	∅ 150, ∅ 200, ∅ 250	∅ 150, ∅ 200, ∅ 250
진공 취출방향	종방향	횡방향
취출구 접속방향	암나사	암나사
패드 형상	평형 리브 부착(H)에만 해당	
취부접속	수나사 · 암나사	수나사 · 암나사
패드재질	NBR, 실리콘 고무, 우레탄 고무, 불소 고무, 에틸렌 프로필렌 고무	

취부접속나사

시리즈	취부접속	패드지름(mm)	
		∅ 150 · ∅ 200	∅ 250
ZPT	수나사	●	●
	암나사	●	●
ZPX	암나사	●	●

* 목 회전 타입 제작가능.

ZX

ZR

ZM

ZH

ZU

ZL

ZF

ZP

ZCU

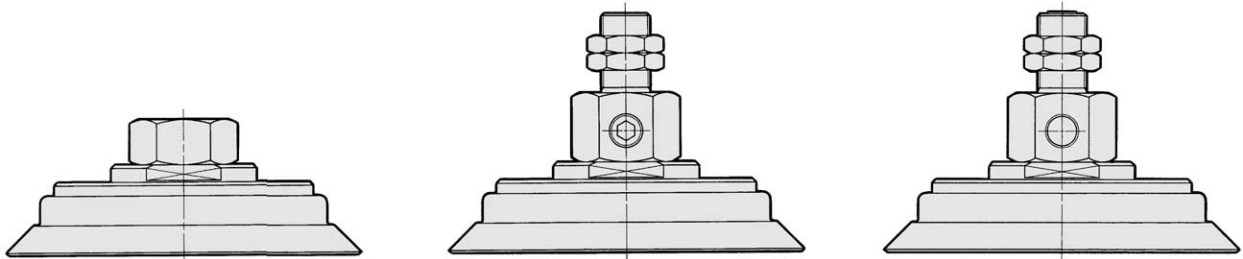
AMJ

진공
관련

외형도

ZPT 시리즈

ZPX 시리즈



* 진공 취출구 나사지름은 Rc 1/8에만 해당됩니다.



④ 고하중 패드/버퍼 부착에만 적용

고하중대응(ø 150~ø 250)의 패드



사양

적용 시리즈	ZPT, ZPX 시리즈의 버퍼 부착타입에만 해당	
시리즈	ZPT	ZPX
패드 지름	ø 150, ø 200, ø 250	
진공 취출구	종방향	횡방향
취출구 접속방향	압나사	압나사
패드 형상	평형 리브 부착(H)에만 해당	
취부접속	수나사	
버퍼 형식	회전방지 없음(J)	
패드 재질	NBR, 실리콘 고무, 우레탄 고무, 불소 고무, 에틸렌 프로필렌 고무	

※ 적용 스트로크는 별도로 문의하십시오.

외형도

