

원터치 피팅 부착 에어 석션 필터

ZFB Series



공기중 오염물에 의한 진공기기의
트러블을 사전에 방지합니다.

배관 튜브의 취부방향은 360° 자유자재

IN측 피팅부는 유니버설 조인트로 튜브의 취부방향이 360° 자유롭게 설정가능합니다.

간단한 엘레먼트 교환작업

투명 커버를 원터치로 분리하여 배관한 상태로 공구 없이 단시간에 교환가능합니다.

배관 튜브가 원터치로 취부, 분리가능

mm 사이즈의 배관 피팅부는 릴리스 부쉬가 청색이고, Inch 사이즈의 배관 피팅부는 릴리스 부쉬가 적색입니다.

경량·콤팩트

수지성형품 이므로 콤팩트합니다.



교환 엘레먼트 품번

부품품번	적용 필터 형식	엘레먼트 사이즈 mm
I-34S-A	ZFB100	Ø10×Ø6×L33
	ZFB101	
I-35S-A	ZFB200	Ø12×Ø8×L42
	ZFB201	
I-36S-A	ZFB300	Ø14×Ø10×L45
	ZFB301	
I-39S-A	ZFB401	Ø18×Ø14×L60

주) 예비 엘레먼트 및 커버용 O-Ring 각 10개의 Set 판매입니다.

형식

튜브 사이즈	형식	관접속구경(적용 튜브 외경)	추천 유량 ℓ/min (ANR) ^{주1)}	질량 g
		IN측, OU측		
mm 사이즈	ZFB100-04	Ø4	10	22
	ZFB100-06	Ø6	20	22
	ZFB200-06	Ø6	30	30
	ZFB200-08	Ø8	50	30
	ZFB300-08	Ø8	75	39
	ZFB300-10	Ø10	75	39
Inch 사이즈 <small>주2)</small>	ZFB101-05	Ø ³ / ₁₆ "	20	22
	ZFB101-07	Ø ¹ / ₄ "	20	22
	ZFB201-07	Ø ¹ / ₄ "	30	30
	ZFB301-11	Ø ³ / ₈ "	75	40
	ZFB401-13	Ø ¹ / ₂ "	100	62

- 주 1) 초기 압력강하 0.003MPa 이하일 때의 유량
- 주 2) 주문생산
- 주 3) 가압하에서 사용하지 마십시오.

사양

사용유체	공기·질소
사용압력	-100~0KPa
내압	0.5MPa
사용 및 주위온도 범위	0~60℃(단, 동결 없을 것)
여과도	30µm
엘레먼트 내차압	0.15MPa
주1)적용 튜브 재질	나일론, 소프트 나일론, 폴리우레탄

주 1) 적용 튜브 형식은 p.836 을 참조하십시오.

형식표시방법

ZFB 100-04

원터치 피팅 부착
에어 석션 필터

기본형

튜브 사이즈	기호	유량 ℓ/min(ANR)
mm 사이즈	100	MAX.20
(릴리스 부쉬)	200	MAX.50
(밝은회색)	300	MAX.75
Inch 사이즈	101	MAX.20
(릴리스 부쉬)	201	MAX.30
(오렌지)	301	MAX.60
	401	MAX.100

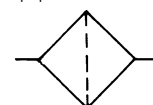
IN·OUT 적용 튜브 외형

사이즈	기호	튜브 사이즈	적용 형식
mm 사 이 즈	04	Ø4	ZFB100
	06	Ø6	ZFB100 ZFB200
	08	Ø8	ZFB200 ZFB300
	10	Ø10	ZFB300
Inch 사 이 즈	05	Ø ³ / ₁₆ "	ZFB101
	07	Ø ¹ / ₄ "	ZFB101 ZFB201
	11	Ø ³ / ₈ "	ZFB301
	13	Ø ¹ / ₂ "	ZFB401

주요재질

부품명	재질
본체	폴리에스테르
투명 커버	투명 특수 나일론
유니버설 조인트	폴리에스테르
플러그	황동(무전해 니켈도금)
엘레먼트	PVF
O-Ring/패킹	NBR

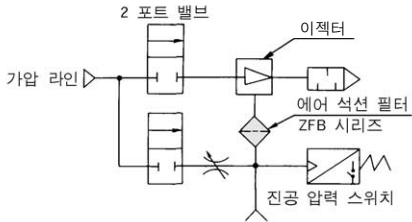
표시기호



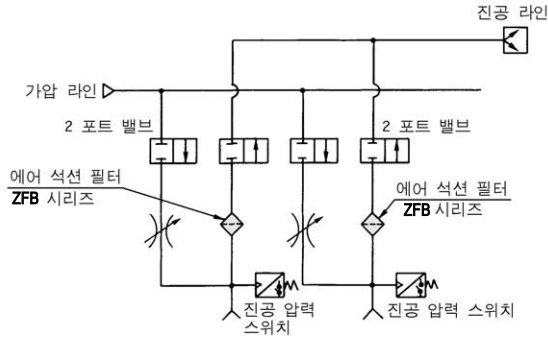
용도 및 사용예

분야 반도체·전자관련, 자동차 조립, 식품의료 기기, 각종 제조조립 장치.
기계명 Robot Hand, 자동 조립 기계, 자동 반송장치, Pick And Place, 인쇄기계.
용도 진공흡착 반송, 진공 흡착고정, 진공에 의한 공기 흐름

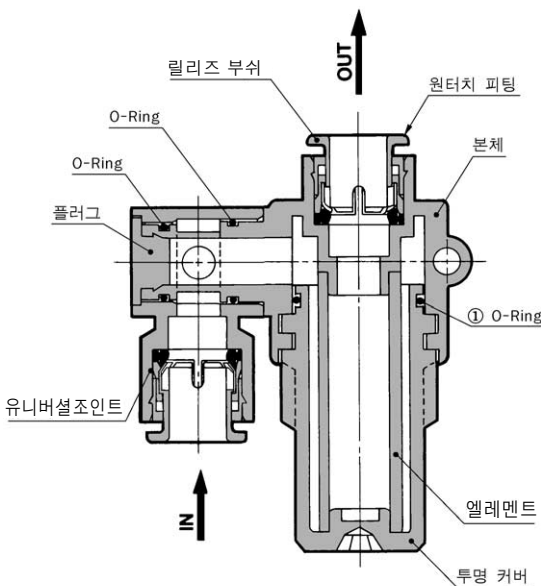
이젝터 시스템으로 응용



진공 펌프 시스템으로 응용



구조도



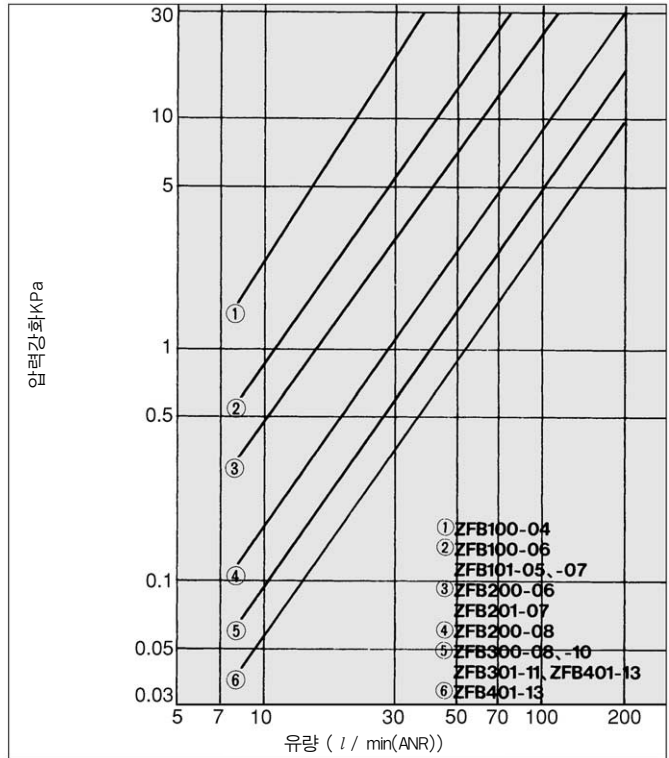
교환부품

번호	부품명	부품품번			
		ZFB100.101	ZFB200.201	ZFB300.301	ZFB401
①	투명 커버용 O-Ring	S11.2	S12.5	S16	S18

※ O-Ring은 예비 엘레먼트(1-※※S-A)에 Set되어 있습니다.

유량특성 (배관 튜브: mm 사이즈, Inch 사이즈)

사용유체 — 공기 측정압 — 2차측 대기개방 (가압)
 온도 — 상온



⚠ 제품개별 주의사항

사용하기 전에 반드시 숙지하십시오. 안전상의 주의점, 계재제품/공통 주의사항은 서문 p.26·27, 각 시리즈별 공통 주의사항은 p.615를 확인하십시오.

취부

⚠ 경고

① IN, OUT 원터치 피팅부로의 튜브 접속은 원터치 피팅 사용상의 주의를 따르십시오.

⚠ 주의

① 본체에 표시된 IN, OUT의 ▷ 표시를 확인하고 접속하십시오. 역접속은 엘레먼트 Seal성능을 확보할 수 없습니다.

보수점검

⚠ 경고

① 엘레먼트의 눈막힘이 발생한 때는 운전을 정지하고 필터의 내압을 대기압으로 한 후, 엘레먼트를 교환하십시오.

⚠ 주의

① 엘레먼트의 교환은 압력강하 20 KPa를 기준으로 하십시오
 ② 분해, 조립시에는 O-Ring에 손상이나 파손이 없는지 확인하십시오.

선정

⚠ 경고

① 가압상태를 유지하는 라인에서 사용하면 본체가 파손할 경우가 있으므로 사용하지 마십시오.

ZX

ZR

ZM

ZH

ZU

ZL

ZY

ZF

ZP

ZCU

AMJ

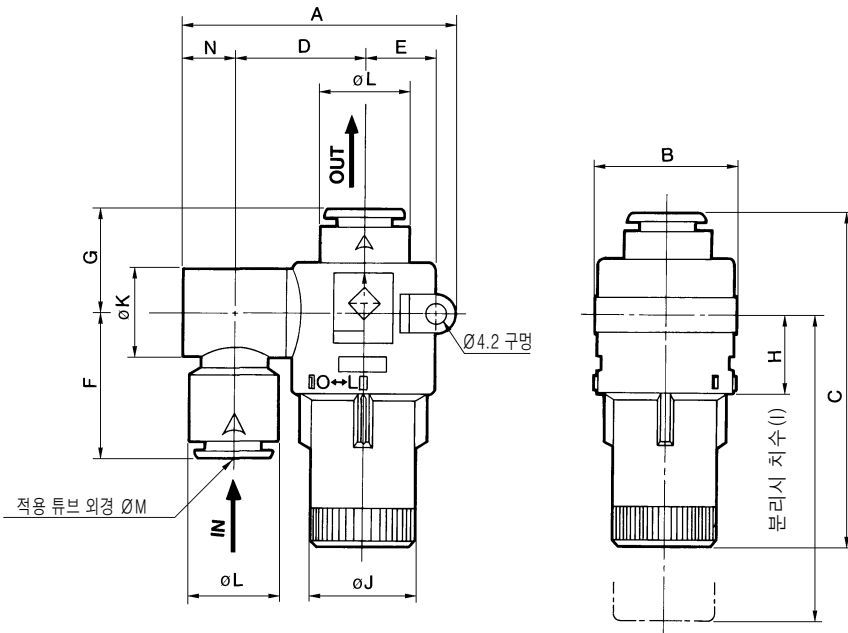
진공

관련

ZFB Series



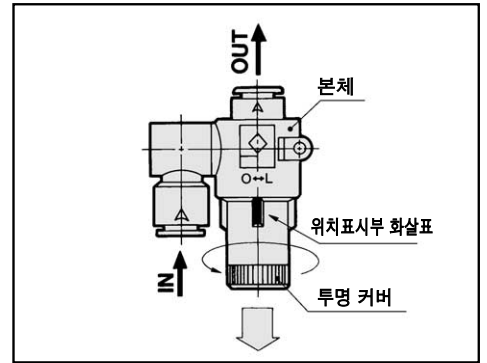
외형치수도



엘레먼트 교환요령

- 1) 운전을 정지하고 필터의 내압을 대기압으로 하십시오.
- 2) 투명 커버를 시계 반대 방향으로 돌려, 투명 커버 위치표시부 화살표를 본체의 "L"(LOCK)측 돌기부에서 "O"(OPEN)측 돌기부로 위치를 맞추십시오.
- 3) 투명 커버를 아래방향으로 잡아빼어, 엘레먼트를 취출하십시오. 투명 커버 내에 부착되어 잔류하고 있는 먼지 등은 에어 브로우 등으로 제거하십시오. (O-Ring의 손상을 확인하십시오.)
- 4) 새로운 엘레먼트를 본체에 삽입하십시오.
- 5) 투명 커버의 위치표시부 화살표를 본체의 "O"측 돌기부에 맞추어, 투명 커버를 본체에 밀어넣고 시계방향으로 돌려 "O"측 돌기부에서 "L"측 돌기부에 맞춘다면 LOCK은 완료됩니다.
- 6) 운전을 개시하십시오.

엘레먼트 교환요령도



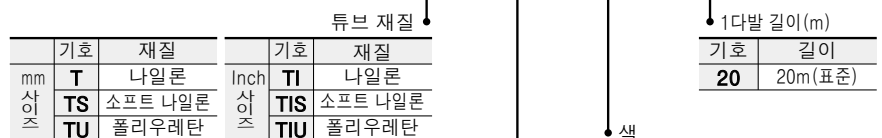
사이즈	형식	A	B	C	D	E	F	G	H	I	J	K	L	M	N
mm 사이즈	ZFB100-04	48	26	53	22.5	12.5	24	17.5	15	50	15.5	14.4	12.8	4	8.5
	ZFB100-06													6	
	ZFB200-06	52	28	65	24.5	13.5	27	19.5	16	61	17.5	16.6	15.2	6	9.5
	ZFB200-08													8	
	ZFB300-08	57	30	69.5	27	14.5	29.5	21	17	65	21.5	18	18.5	8	11
ZFB300-10													10		
Inch 사이즈	ZFB101-05	48	26	53 54	22.5	12.5	24 24.2	17.5 17.7	15	50	15.5	14.4	12.8	3/16" 1/4"	8.5
	ZFB101-07														
	ZFB201-07	52	28	65	24.5	13.5	27.2	19.7	16	61	17.5	16.6	15.2	1/4"	9.5
	ZFB301-11	57	30	70	27	14.5	30.2	21.7	17	65	21.5	18	18.5	3/8"	11
	ZFB401-13	64.5	34	87.5	30.5	16.5	34	24	21.5	81	25.6	23	21.7	1/2"	13.5

관련상품: 튜브/나일론 · 소프트 나일론 · 폴리우레탄

원터치 피팅 부착 에어 석션 필터(ZFB 시리즈)에는 오른쪽 기입형식의 튜브를 사용하십시오.

튜브 형식표시방법

→상세 사항은 Best Pneumatics No.4 p.487~489를 참조하십시오.



기호	재료	기호	재료
T	나일론	TI	나일론
TS	소프트 나일론	TIS	소프트 나일론
TU	폴리우레탄	TIU	폴리우레탄

기호	사이즈		기호	사이즈		
	외경	내경		호칭 지름	외경	내경
0425	ø4	ø2.5	A05	3/16"	4.76	3.48
0604	ø6	ø4	A07	1/4"	6.35	4.57
0805	ø8	ø5	A11	3/8"	9.53	6.99
0806	ø8	ø6	A13	1/2"	12.7	9.56
1065	ø10	ø6.5	B05	3/16"	4.76	3.18
1075	ø10	ø7.5	B07	1/4"	6.35	4.23
			B11	3/8"	9.53	6.35
			B13	1/2"	12.7	8.46

기호	색	기호	색
B	흑색	B	흑색
W	백색	BU	청색
R	적색	W	백색
BU	청색		
Y	황색		
G	녹색		
C	투명		

주) 폴리우레탄만 해당됩니다.