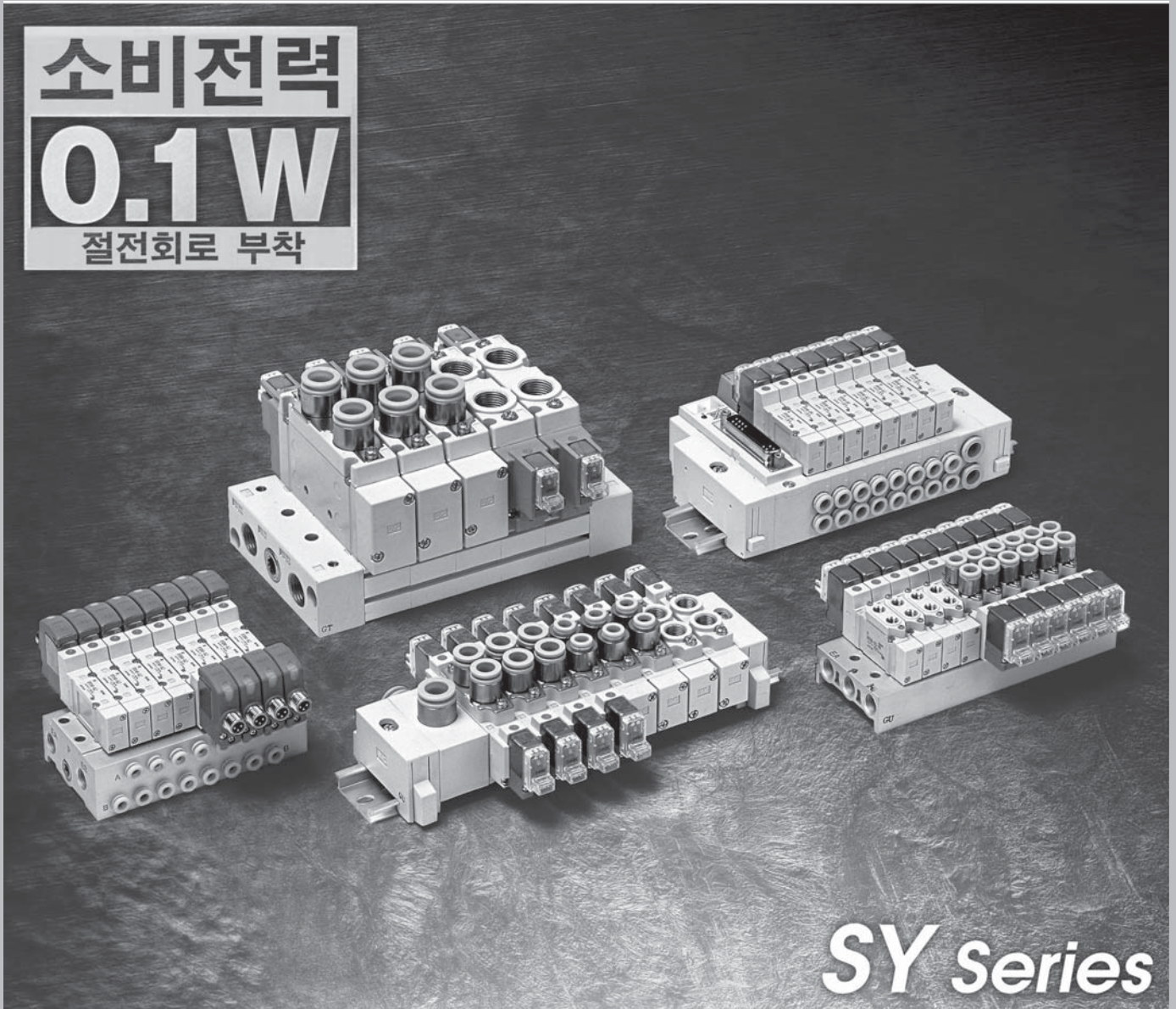


# 5포트 솔레노이드 밸브

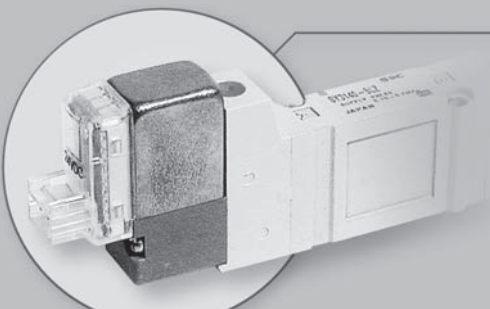
## SY3000/5000/7000/9000 Series

탄성체Seal

소비전력  
**0.1W**  
절전회로 부착



**SY Series**



커버(스테인리스)

### ● 파일럿 밸브의 강도 향상

파일럿 밸브 커버에 스테인리스재질을 사용하여 강도를 향상.  
설치나사도 M1.7에서 M2로 하여 설치에 대해서도 강도를 향상.

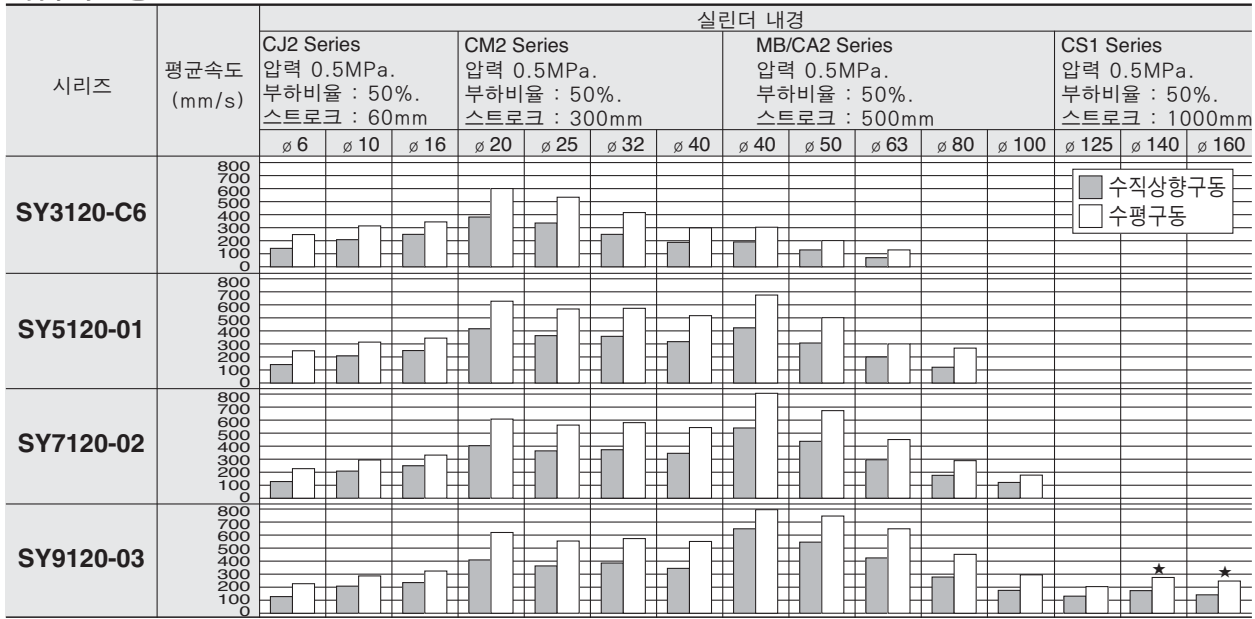
### ● 유량특성

시리즈	유량특성		
	C [dm <sup>3</sup> /(s · bar)]	b	Cv
<b>SY3000</b>	1.1	0.28	0.29
<b>SY5000</b>	2.8	0.37	0.90
<b>SY7000</b>	4.5	0.28	1.4
<b>SY9000</b>	10	0.29	2.5

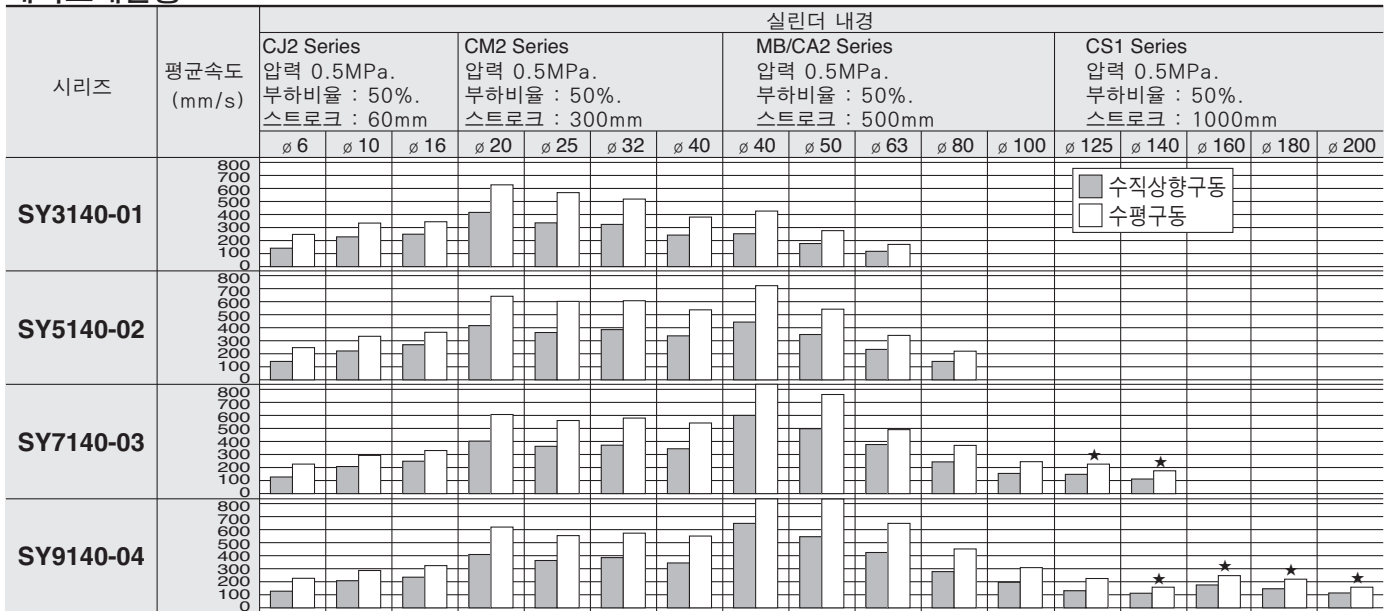
# 실린더 평균속도 조건표

조건표는 기준입니다.  
 각종 조건에 대한 상세사항은 당사기기 선정 프로그램을  
 이용하여 판단하십시오.

## 직접배관형



## 베이스배관형



※실린더는 전진일때 스피드 컨트롤러는 미터아웃, 실린더 직결, 니들은 전부 열림의 경우입니다..  
 ※실린더의 평균속도는 전체 스트로크 시간에서 스트로크를 나눈 값입니다..  
 ※부하비율은 ((부하질량×9.8)/이론출력)×100%..  
 ※★표시의 그래프는 강관배관일 경우입니다.

## 조건표 조건

직접배관형	CJ2 Series	CM2 Series	MB/CA2 Series	CS1 Series
SY3120-C6	튜브x길이 스피드 컨트롤러 소용기	T0604 x 1 m AS2051F-06 AN120-M5		-
SY5120-01	튜브x길이 스피드 컨트롤러 소용기	T0604 x 1 m AS3001F-06	T0806 x 1 m AS3001F-08	-
SY7120-02	튜브x길이 스피드 컨트롤러 소용기	T0604 x 1 m AS3001F-06	T1075 x 1 m AS4001F-10	-
SY9120-03	튜브x길이 스피드 컨트롤러 소용기	T0604 x 1 m AS3001F-06	T1075 x 1 m AS4001F-10	T1209 x 1 m AS4001F-12
		AN200-02		AN202-02

## 조건표 조건(SGP(강관)사용시의 경우)

직접배관형	CS1 Series
SY9120-03	SGP10A x 1 m AS420-03 AN200-02

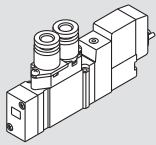
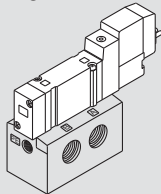
## 조건표 조건

베이스배관형	CJ2 Series	CM2 Series	MB/CA2 Series	CS1 Series
SY3140-01	튜브x길이 스피드 컨트롤러 소용기	T0604 x 1 m AS3001F-06 AN110-01		-
SY5140-02	튜브x길이 스피드 컨트롤러 소용기	T0604 x 1 m AS3001F-06	T0806 x 1 m AS3001F-08	-
SY7140-03	튜브x길이 스피드 컨트롤러 소용기	T0604 x 1 m AS3001F-06	T1075 x 1 m AS4001F-10	T1209 x 1 m AS4001F-12
SY9140-04	튜브x길이 스피드 컨트롤러 소용기	T0604 x 1 m AS3001F-06	T1075 x 1 m AS4001F-10	T1209 x 1 m AS4001F-12
		AN200-02		AN200-02

## 조건표 조건(SGP(강관)사용시의 경우)

베이스배관형	CS1 Series
SY7140-03	SGP10A x 1 m AS420-03 AN300-03
SY9140-04	SGP15A x 1 m AS420-04 AN400-04

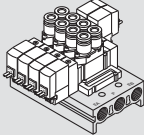
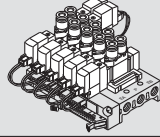
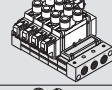
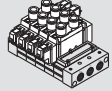
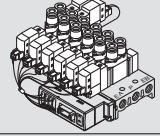
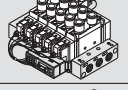
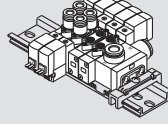
# 단품 구성

시리즈	음속 컨덕턴스 C[dm <sup>3</sup> /(s·bar)] { 4/2→5/3 (A/B→EA/EB) }	전환방식					전압		리드선 추출방법					램프 · 서지전압 보호회로 주1)
		2위치		3위치			DC 24V 12V 6V 5V 3V	AC 100V 50/60Hz 110V 50/60Hz 200V 50/60Hz 220V 50/60Hz	그로메트	L형 플러그 커넥터	M형 플러그 커넥터	DIN 형 터미널 주4)	M8 커넥터	
		싱글	더블	Closed Center	Exhaust Center	Pressure Center								
직접 배관형 	P.108	<b>SY3□20</b>	0.65	●	●	●	●	●	●	●	●	●	●	●
		<b>SY5□20</b>	2.4	●	●	●	●	●	●	●	●	●	●	●
		<b>SY7□20</b>	3.3	●	●	●	●	●	●	●	●	●	●	●
		<b>SY9□20</b>	8.6	●	●	●	●	●	●	●	●	●	●	●
베이스 배관형 	P.126	<b>SY3□40</b>	1.1	●	●	●	●	●	●	●	●	●	●	●
		<b>SY5□40</b>	2.8	●	●	●	●	●	●	●	●	●	●	●
		<b>SY7□40</b>	4.5	●	●	●	●	●	●	●	●	●	●	●
		<b>SY9□40</b>	10	●	●	●	●	●	●	●	●	●	●	●

시리즈	매뉴얼			브라켓	P, EA, EB포트 관접속구경										A, B포트 관접속구경										사용조건에 따른 대응						
	Non Lock Push식	Push Turn Lock식 드라이버 조작용	Push Turn Lock식 수신 조작용		M5					M5					원터치 피팅										배기 오리피스 ( )	내유 (지정 터빈유 이외)	진공 사용	저압 사용	역가압	보호 구조 IP 65 주3)	스페이서 형 감압밸브
					1/8	1/4	3/8	1/2	1/8	1/4	3/8	1/2	C4	C6	C8	C10	C12	N3	N7	N9	N11										
직접 배관형	<b>SY3□20</b>	●	●	●	●	—	—	—	—	●	—	—	—	—	●	●	—	—	—	—	—	—	—	—	—	—	—	—	—		
	<b>SY5□20</b>	●	●	●	—	●	—	—	—	—	●	—	—	—	—	●	●	●	—	—	—	—	—	—	—	—	—	—	—		
	<b>SY7□20</b>	●	●	●	—	●	●	—	—	—	—	●	—	—	—	●	●	—	—	—	—	—	—	—	—	—	—	—	—		
	<b>SY9□20</b>	●	●	●	—	—	—	●	—	—	—	●	●	—	—	—	●	●	●	—	—	—	—	—	—	—	—	—	—		
베이스 배관형	<b>SY3□40</b>	●	●	●	—	—	—	—	—	—	●	—	—	—	—	—	—	—	—	—	—	—	—	—	—	—	—	—	—		
	<b>SY5□40</b>	●	●	●	—	—	—	—	—	—	—	●	—	—	—	—	—	—	—	—	—	—	—	—	—	—	—	—	—		
	<b>SY7□40</b>	●	●	●	—	—	—	—	—	—	—	—	●	●	—	—	—	—	—	—	—	—	—	—	—	—	—	—	—		
	<b>SY9□40</b>	●	●	●	—	—	—	—	—	—	—	—	—	—	—	—	—	—	—	—	—	—	—	—	—	—	—	—	—		

- 표준품 ●음선품 ▲주문제작품(주문 제작 페이지를 참조해 주십시오.)
- 주1) AC의 경우, 표준품이 서지전압 보호회로 부착으로 되어 있습니다.
- 주2) DIN형 터미널 타입에 직접 배관형의 외부 파일럿 타입(주문 제작품)은 없습니다.
- 주3) DIN형 터미널 타입과 M8 커넥터 타입만 대응.
- 주4) SY3000에는 매니폴드에 탑재할 수 있는 DIN형 터미널은 없습니다.

# 매니폴드 구성

매니폴드 구성			밸브 시리즈	배선 방식									
				접속방법							Common사양		
				개별사양	플랫 케이블 (26극)	커넥터 박스 (플랫 케이블 26극)	D서브 커넥터 (플랫 케이블 26·16극)	<플러그인 타입> 플랫 케이블 (26·26·16극)	<플러그인 타입> 단자대 (9·18극)	PC와이어링	시리얼 전송용	+ Common	- Common
5포트													
직접 배관형	<b>일체 베이스 개별 배선</b> ■ 밸브 본체에 직접 배관. 다른 피팅의 조합이 가능 	<b>20</b> P.144	SY3□20	●	—	—	—	—	—	—	—	—	
			SY5□20	—	●	—	—	—	—	—	—	—	
			SY7□20	—	—	—	—	—	—	—	—	—	
	<b>일체 베이스 플랫 케이블</b> ■ 외부에서의 배선을 26극 MIL타입 커넥터로 일괄 원터치 배선이 가능. 	<b>20P</b> P.154	SY3□20	—	●	—	—	—	—	—	●	공용	
			SY5□20	—	●	—	—	—	—	—	—	●	공용
			SY7□20	—	—	—	—	—	—	—	—	—	—
	<b>분할형 개별 배선</b> ■ 매니폴드 연수의 증감이 가능 	<b>23</b> P.150	SY9□20	●	—	—	—	—	—	—	—	—	
			SY9□20	—	●	—	—	—	—	—	—	●	공용
	<b>분할형 플랫 케이블</b> ■ 매니폴드 연수의 증감이 가능 	<b>23P</b> P.160	SY9□20	—	●	—	—	—	—	—	—	●	공용
			SY9□20	—	●	—	—	—	—	—	—	—	—
			SY9□20	—	—	—	—	—	—	—	—	—	—
	<b>일체 베이스 EX510 게이트 웨이 방식</b> ■ 시리얼 전송 시스템 대응 	<b>20SA</b> P.164	SY3□20	—	—	—	—	—	—	—	●	—	
SY5□20			—	—	—	—	—	—	—	—	—	—	
SY7□20			—	—	—	—	—	—	—	—	—	—	
<b>분할형 EX510 게이트 웨이 방식</b> ■ 시리얼 전송 시스템 대응 	<b>23SA</b> P.170	SY9□20	—	—	—	—	—	—	—	●	—		
		SY9□20	—	—	—	—	—	—	—	—	—	—	
<b>카세트 타입 개별 배선</b> ■ 매니폴드의 베이스를 없애어 경량·컴팩트. 	<b>60</b> P.178	SY3□60	●	—	—	—	—	—	—	—	—		
		SY5□60	●	—	—	—	—	—	—	—	—	—	
		SY7□60	●	—	—	—	—	—	—	—	—	—	

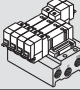
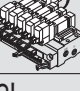

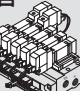
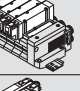
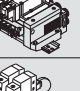
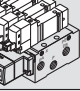
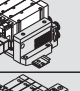
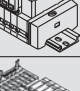
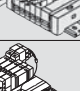
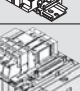
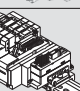
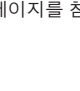
●표준품 ●옵션품 ▲주문제작품(주문 제작 페이지를 참조해 주십시오.)

# 매니폴드 구성

매니폴드 옵션							A·B포트 관접속구경												사용조건에 따른 대응																										
블랭킹 플레이트	단독 SUP 스페이스	단독 EXH 스페이스	SUP 볼록 디스크	EXH 볼록 디스크	볼록 디스크용 표시라벨	원터치 피팅착 소음기	소음기 내장 타입	커넥터	M5	1/8	1/4	3/8	원터치 피팅											SY3000 SY5000 혼합설치	내유 (지정 터뷸류이외)	진공사양	저압사양	이중압력	역가압	배기 오리피스	일괄 배선	피팅 사이즈 혼합	보후구조 IP 65 대응	스페이서형 감압밸브											
													C4	C6	C8	C10	C12	N3	N7	N9	N11																								
●	●	●	-	-	-	-	-	-	●	-	-	-	●	●	-	-	●	●	-	-	●	●	-	-	-	▲	-	-	●	-	-	●	●	-	-	-	-	-	-	-	-	●	●	●	주)
●	●	●	-	-	-	-	-	-	●	-	-	-	●	●	-	-	●	●	-	-	●	●	-	-	-	▲	-	-	●	-	-	●	●	-	-	-	-	-	-	-	-	●	-	-	주)
●	●	●	●	●	●	-	-	-	-	-	●	●	-	-	●	●	-	-	-	●	●	-	●	●	●	▲	-	●	●	●	●	●	●	-	-	-	-	-	-	-	-	●	-	-	주)
●	●	●	●	●	●	-	-	-	-	-	●	●	-	-	●	●	-	-	-	●	●	-	▲	●	●	-	●	●	●	●	●	●	●	-	-	-	-	-	-	-	-	●	-	-	주)
●	●	●	-	-	-	-	-	●	●	-	-	-	●	●	-	-	-	●	●	-	-	-	▲	-	-	-	●	-	●	●	●	●	●	-	-	-	-	-	-	-	-	●	-	-	주)
●	●	●	-	-	-	-	-	●	-	-	●	●	-	-	●	●	-	-	-	●	●	-	▲	●	●	-	●	●	●	●	●	●	●	-	-	-	-	-	-	-	-	●	-	-	주)
●	-	-	●	●	●	●	-	-	●	-	-	-	●	●	-	-	-	●	●	-	-	-	▲	●	●	●	●	●	●	●	●	●	●	-	-	-	-	-	-	-	-	●	-	-	주)
●	-	-	●	●	●	●	-	-	-	●	-	-	●	●	-	-	-	●	●	-	-	-	▲	●	●	●	●	●	●	●	●	●	●	-	-	-	-	-	-	-	-	●	-	-	주)
●	-	-	●	●	●	●	-	-	-	-	●	-	-	-	●	●	-	-	-	●	●	-	▲	●	●	●	●	●	●	●	●	●	●	-	-	-	-	-	-	-	-	●	-	-	주)

주) DIN형 터미널과 M8 커넥터 사용시에만 해당됩니다. 단, SY3000에는 매니폴드에 탑재 가능한 DIN형 터미널은 없습니다.

# 매니폴드 구성

매니폴드 구성	밸브 시리즈	배선 방식										
		접속방법							Common사양			
		개별사양	플랫 케이블 (26극)	커넥터 박스 (플랫 케이블용)	D서브 커넥터 (25극)	<플랫 케이블> (26·28·16극)	<플러그인 타입> (9·18극)	PC와이어링	시리얼 전송용	+ Common	- Common	
<b>베이스 배관형</b>	<b>일체 베이스 / 콤팩트 타입 개별 배선</b> ■ 베이스측 배관으로 밸브 교환시의 메인터넌스가 용이.  <b>41</b> P.198	5포트	●	—	—	—	—	—	—	—	—	
		SY3□40	—	●	—	—	—	—	—	—	—	
	<b>일체 베이스 / 콤팩트 타입 플랫 케이블</b> ■ 외부에서의 배선을 26극 MIL타입 커넥터로 일괄 원터치 배선이 가능.  <b>41P</b> P.214	5포트	—	●	—	—	—	—	—	●	공용	
		SY3□40	—	●	—	—	—	—	—	—	—	
	<b>일체 베이스 / 공통 외부 파일럿 검용타입 개별 배선</b> ■ 베이스측 배관으로 밸브 교환시의 메인터넌스가 용이. ■ 진공·저압 사양과 혼합 시스템이 가능.  <b>42</b> P.198	5포트	●	—	—	—	—	—	—	—	—	
		SY3□40	—	●	—	—	—	—	—	—	—	
		SY7□40	—	●	—	—	—	—	—	—	—	
	<b>일체 베이스 / 공통 외부 파일럿 검용타입 플랫 케이블</b> ■ 외부에서의 배선을 26극 MIL타입 커넥터로 일괄 원터치 배선이 가능. ■ 진공·저압 사양과 혼합 시스템이 가능.  <b>42P</b> P.214	5포트	—	●	—	—	—	—	—	—	●	공용
		SY3□40	—	●	—	—	—	—	—	—	—	—
		SY7□40	—	●	—	—	—	—	—	—	—	—
	<b>분할형 개별 배선</b> ■ 매니폴드 연수의 증감이 가능.  <b>43</b> P.208	5포트	●	—	—	—	—	—	—	—	—	
		SY9□40	—	●	—	—	—	—	—	—	—	
	<b>분할형 플랫 케이블</b> ■ 매니폴드 연수의 증감이 가능.  <b>43P</b> P.222	5포트	—	●	—	—	—	—	—	—	●	공용
		SY9□40	—	●	—	—	—	—	—	—	—	—
	<b>일체 베이스 EX510 게이트 웨이 방식</b> ■ 시리얼 전송 시스템 대응  <b>42SA</b> P.228	5포트	—	—	—	—	—	—	—	●	—	—
		SY3□40	—	—	—	—	—	—	—	—	—	—
SY7□40		—	—	—	—	—	—	—	—	—	—	
<b>분할형 EX510 게이트 웨이 방식</b> ■ 시리얼 전송 시스템 대응  <b>43SA</b> P.233	5포트	—	—	—	—	—	—	—	●	—	—	
	SY9□40	—	—	—	—	—	—	—	—	—	—	
<b>분할형 · DIN 레일 개별 배선</b> ■ DIN 레일상에서 연수의 증감이 가능. 다른 전기 부품과 일체로 설치하는 것도 가능.  <b>45</b> P.244	5포트	●	—	—	—	—	—	—	—	—		
	SY3□40	—	●	—	—	—	—	—	—	—		
<b>분할형 · DIN 레일 커넥터 박스</b> ■ DIN 레일상에서 연수의 증감이 가능. 커넥터 박스 부착되어 전기배선도 원터치로 접속 가능.  <b>45-A</b> P.256	5포트	—	—	●	—	—	—	●	—	●		
	SY3□40	—	—	●	—	—	—	—	—	—		
<b>분할형 · DIN 레일 EX510 게이트 웨이 방식</b> ■ 시리얼 전송 시스템 대응  <b>45S6A</b> P.264	5포트	—	—	—	—	—	—	—	●	—	—	
	SY3□40	—	—	—	—	—	—	—	—	—	—	
<b>분할형 · DIN 레일 Plug in 타입</b> ■ DIN 레일상에서 연수의 증감이 가능. ■ 집중 배선 구성이 풍부.  <b>45</b> P.272	5포트	—	—	—	●	●	●	●	●	●		
	SY3□40	—	—	—	●	●	●	●	●	●		
<b>분할형 · DIN 레일 Plug in 타입 EX510 게이트 웨이 방식</b> ■ 시리얼 전송 시스템 대응  <b>45S6B</b> P.312	5포트	—	—	—	—	—	—	—	●	—	—	
	SY3□40	—	—	—	—	—	—	—	—	—	—	

●표준품 ●옵션품 ▲주문제작품(주문 제작 페이지를 참조해 주십시오.)

# 매니폴드 구성

매니폴드 옵션								A · B포트 관접속구경											사용조건에 따른 대응																								
블랭킹 플레이트	단독 SUP 스페이스	단독 EX 스페이스	SUP 블록 디스크	EXH 블록 디스크	블록 디스크용 표시라벨	원터치 피팅착 소켓키	소켓키 내장 타입	커넥터	M5	1/8	1/4	3/8	원터치 피팅									SY3000 SY6000 혼합설치	내유 (지정 터미널유이외)	진공사양	저압사양	이중압력	역가압	배기 오리피스	일괄 배선	피팅 사이즈 혼합	보통구조 IP 65 대응	스페이스형 감압밸브											
													C4	C6	C8	C10	C12	N3	N7	N9	N11																						
●	●	●	—	—	—	—	—	●	—	—	—	—	●	●	—	—	—	●	●	—	—	—	—	●	—	—	—	—	—	—	—	—	—	●	●	●							
—	—	—	—	—	—	—	—	—	●	—	—	—	—	—	—	—	—	—	—	—	—	—	—	—	—	—	—	—	—	—	—	—	—	—	—	●							
●	●	●	—	—	—	—	—	—	—	●	—	—	—	—	—	—	—	—	—	—	—	—	—	—	—	—	—	—	—	—	—	—	—	—	—	—	●						
●	●	●	—	—	—	—	—	—	—	—	●	—	—	—	—	—	—	—	—	—	—	—	—	—	—	—	—	—	—	—	—	—	—	—	—	—	●						
●	●	●	—	—	—	—	—	—	—	—	—	—	—	—	—	—	—	—	—	—	—	—	—	—	—	—	—	—	—	—	—	—	—	—	—	—	—	●					
●	●	●	—	—	—	—	—	—	—	—	—	—	—	—	—	—	—	—	—	—	—	—	—	—	—	—	—	—	—	—	—	—	—	—	—	—	—	—	●				
●	●	●	—	—	—	—	—	—	—	—	—	—	—	—	—	—	—	—	—	—	—	—	—	—	—	—	—	—	—	—	—	—	—	—	—	—	—	—	●				
●	●	●	—	—	—	—	—	—	—	—	—	—	—	—	—	—	—	—	—	—	—	—	—	—	—	—	—	—	—	—	—	—	—	—	—	—	—	—	—	●			
●	●	●	—	—	—	—	—	—	—	—	—	—	—	—	—	—	—	—	—	—	—	—	—	—	—	—	—	—	—	—	—	—	—	—	—	—	—	—	—	●			
●	●	●	—	—	—	—	—	—	—	—	—	—	—	—	—	—	—	—	—	—	—	—	—	—	—	—	—	—	—	—	—	—	—	—	—	—	—	—	—	—	●		
●	●	●	—	—	—	—	—	—	—	—	—	—	—	—	—	—	—	—	—	—	—	—	—	—	—	—	—	—	—	—	—	—	—	—	—	—	—	—	—	—	●		
●	●	●	—	—	—	—	—	—	—	—	—	—	—	—	—	—	—	—	—	—	—	—	—	—	—	—	—	—	—	—	—	—	—	—	—	—	—	—	—	—	●		
●	●	●	—	—	—	—	—	—	—	—	—	—	—	—	—	—	—	—	—	—	—	—	—	—	—	—	—	—	—	—	—	—	—	—	—	—	—	—	—	—	—	●	
●	●	●	—	—	—	—	—	—	—	—	—	—	—	—	—	—	—	—	—	—	—	—	—	—	—	—	—	—	—	—	—	—	—	—	—	—	—	—	—	—	—	●	
—	—	—	—	—	—	—	—	—	—	—	—	—	—	—	—	—	—	—	—	—	—	—	—	—	—	—	—	—	—	—	—	—	—	—	—	—	—	—	—	—	—	—	●

주) DIN형 터미널과 M8 커넥터 사용시에만 해당됩니다. 단, SY3000에는 매니폴드에 탑재 가능한 DIN형 터미널은 없습니다.

# 5포트 솔레노이드 밸브 직접 배관형 / 단품



# SY3000·5000·7000·9000 Series

## 형식표시방법

SY 5 1 20 [ ] - 5 L [ ] [ ] - 01 [ ] [ ] [ ] [ ]

시리즈

3	SY3000
5	SY5000
7	SY7000
9	SY9000

전환방식

1	2위치 싱글 (A)(B) 4 2 5 1 3 (EA)(P)(EB)
2	2위치 더블 (A)(B) 4 2 5 1 3 (EA)(P)(EB)
3	3위치 Closed Center (A)(B) 4 2 5 1 3 (EA)(P)(EB)
4	3위치 Exhaust Center (A)(B) 4 2 5 1 3 (EA)(P)(EB)
5	3위치 Pressure Center (A)(B) 4 2 5 1 3 (EA)(P)(EB)

코일 사양

무기호	표준
T	절전회로 부착 (DC24V, 12V만 해당)

※D, DO, W□타입에는 절전회로 부착이 없습니다.

DC사양

5	DC24V
6	DC12V
V	DC6V
S	DC5V
R	DC3V

AC사양 (50/60 Hz)

1	AC100V
2	AC200V
3	AC110V [AC115V]
4	AC220V [AC230V]

※D, Y, DO, YO 타입의 DC사양은 DC24V, 12V만 해당됩니다.  
※W□ 타입은 DC만 해당됩니다.

### 정격전압

### 리드선 취출방법

DC24V, 12V, 6V, 5V, 3V / AC100V, 110V, 200V, 220V				DC24V, 12V AC100V, 110V, 200V, 220V
그로메트	L형 플러그 커넥터	M형 플러그 커넥터	DIN형 터미널	D,Y: 커넥터 부착
G: 리드선 길이 300mm	L: 리드선 부착 (길이 300mm)	M: 리드선 부착 (길이 300mm)	MN: 리드선 없음	
H: 리드선 길이 600mm	LN: 리드선 없음	LO: 커넥터 없음	MO: 커넥터 없음	DO, YO: 커넥터 없음

DC24V, 12V  
DC6V, 5V, 3V

**M8 커넥터**

WO: 커넥터 케이블 없음

W□: 커넥터 케이블 부착 (주)

※LN, MN 타입은 소켓(2개) 부착입니다.  
※SY3000 시리즈의 DIN형 터미널은 P.337을 참조하십시오.  
※"Y"타입은 EN-175301-803C(구 DIN 43650C) 규격의 DIN형 터미널입니다. 상세사항은 P.336을 참조하십시오.  
※M8 커넥터의 커넥터 케이블은 P.339를 참조하십시오.  
※IEC60947-5-2 규격의 M8 커넥터도 있습니다. 상세 사항은 P.331을 참조하십시오.  
※L, M형 플러그 커넥터의 리드선 길이에 관해서는 P.336을 참조하십시오.  
※L, M형 플러그 커넥터 커버부착 커넥터 Ass'y는 P.337을 참조하십시오.

주) □에는 케이블 길이 기호가 들어갑니다. P.340을 참조하신 후 반드시 기입해 주십시오.

### A, B 포트 관접속구경

나사 배관

기호	관접속구경	적용 시리즈
M5	M5×0.8	SY3000
01	1/8	SY5000
02	1/4	SY7000
02	1/4	SY9000
03	3/8	

### 원터치 피팅 배관(밀리사이즈)

기호	관접속구경	적용 시리즈
C4	ø4 원터치 피팅	SY3000
C6	ø6 원터치 피팅	
C6	ø6 원터치 피팅	SY5000
C8	ø8 원터치 피팅	
C8	ø8 원터치 피팅	SY7000
C10	ø10 원터치 피팅	
C8	ø8 원터치 피팅	SY9000
C10	ø10 원터치 피팅	
C12	ø12 원터치 피팅	

### 원터치 피팅 배관(인치사이즈)

기호	관접속구경	적용 시리즈
N3	ø5/32" 원터치 피팅	SY3000
N7	ø1/4" 원터치 피팅	
N3	ø5/32" 원터치 피팅	SY5000
N7	ø1/4" 원터치 피팅	
N9	ø9/16" 원터치 피팅	SY7000
N9	ø9/16" 원터치 피팅	
N11	ø3/8" 원터치 피팅	SY9000
N9	ø9/16" 원터치 피팅	
N11	ø3/8" 원터치 피팅	

### 매뉴얼

무기호: Non-lock push식	D: Push-turn lock식 드라이버 조작형	E: Push-turn lock식 수동조작형
---------------------	-----------------------------	--------------------------

● 브라켓

무기호: 브라켓 없음  
F1: 푸트 브라켓 부착 (2 위치 싱글 타입만 해당)

F2: 사이드 브라켓 부착

※SY9000에는 브라켓이 없습니다.

### 나사 종류

무기호	Rc
F	G
N	NPT
T	NPTF

※M5를 제외

### 주문 제작 사양

무기호	
X20	직접배관형 외부 피어링 (P.332 참조)
X90	메인밸브 볼소고무 사양 (P.332 참조)

### CE 대응

무기호	
Q	CE대응품

※DIN형 터미널 이외는 DC사양만 해당됩니다.

### 램프 · 서지전압 보호회로

리드선 취출방법이 G, H, L, M, W인 경우

무기호	램프 · 서지전압 보호회로 없음
S	서지전압 보호회로 부착
Z	램프 · 서지전압 보호회로 부착
R	서지전압 보호회로 부착(무극성 타입)
U	램프 · 서지전압 보호회로 부착(무극성 타입)

※AC의 경우 정류기에서 서지전압의 발생을 방지하므로 "S" 타입은 없습니다.  
※R, U는 DC만 해당됩니다.  
※절전회로 부착의 경우는 "Z" 타입만 적용합니다.

리드선 취출방법이 D인 경우

무기호	램프 · 서지전압 보호회로 없음
S	서지전압 보호회로 부착
Z	램프 · 서지전압 보호회로 부착

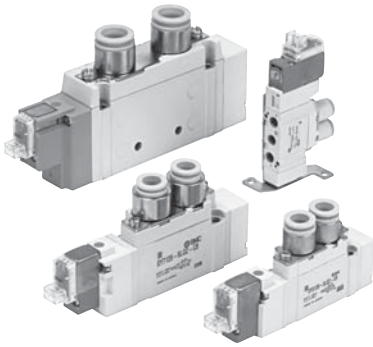
※DOZ, YOZ는 없습니다.  
※AC의 경우, 정류기에서 서지전압의 발생을 방지하므로 "S" 타입은 없습니다.

주) 직접배관형의 전자밸브를 단품으로 주문할 경우에는 매니폴드용 부착나사, 가스켓은 부속되어 있지 않으므로 필요한 경우는 별도로 주문해 주십시오. (자세한 것은 카다로그 P.173를 참조하십시오.)



# 직접배관형 SY3000·5000·7000·9000 Series

## 사양



시리즈	SY3000	SY5000	SY7000	SY9000
사용유체	공기			
내부 파일럿	2위치 싱글			
사용압력범위 (MPa)	2위치 더블 3위치			
주위온도 및 사용유체온도 (°C)	-10 ~ 50 (단, 동결 없어야 함)			
최대작동빈도 (Hz)	10 3	5 3	5 3	5 3
매뉴얼(수동조작)	Non-lock Push식 Push Turn Lock식 드라이버 조작형, Push Turn Lock식 수동 조작형			
파일럿 배기방법	메인 밸브 · 파일럿 밸브 집합 배기형			
급유	불필요			
설치 자세	자유			
내충격/내진동 (m/s <sup>2</sup> )	150/30			
보호구조	방진(*DIN형 터미널, M8 커넥터는 IP65)			

※IEC60529에 준한다.  
 주) 내충격: 메인 밸브·가동 철심의 축방향 및 직각방향, 통전 및 비통전의 각 조건에서 각각 1회 시험했을 경우, 오작동하지 않음(초기값).  
 내진동: 45~2000Hz 1회 소인, 메인 밸브·가동 철심의 축방향 및 직각방향, 통전 및 비통전의 각 조건에서 시험했을 경우, 오작동하지 않음(초기값)



주문제작사양  
(상세→P.324~332를 참조해 주십시오.)

## 솔레노이드 사양

리드선 취출방법	그로메트(G), (H) L형 플러그 커넥터(L) M형 플러그 커넥터(M)		DIN형 터미널(D)-(Y) M8 커넥터(W)
	G, H, L, M, W		D, Y
코일정격전압 (V)	DC	24, 12, 6, 5, 3	
	AC <sup>50</sup> /60Hz	100, 110, 200, 220	
허용전압변동	정격전압의 ±10% ※		
소비 전력 (W)	DC	표준 절전회로 부착	0.35(램프 부착: 0.4 DIN형 터미널 램프 부착: 0.45) 0.1 (램프 부착만)
* 피상 전력 (VA)	AC	100V	0.78(램프부착 : 0.81) 0.78(램프부착 : 0.87)
		110V [115V]	0.86(램프부착 : 0.89) 0.86(램프부착 : 0.97) [0.94(램프부착 : 0.97)] [0.94(램프부착 : 1.07)]
		200V	1.18(램프부착 : 1.22) 1.15(램프부착 : 1.30)
		220V [230V]	1.30(램프부착 : 1.34) 1.27(램프부착 : 1.46) [1.42(램프부착 : 1.46)] [1.39(램프부착 : 1.60)]
서지전압 보호회로	다이오드 (DIN형 터미널, 무극성 타입은 배리스터)		
인디케이터 램프	LED (DIN형 터미널의 AC는 네온램프)		

※AC110V와 115V, AC220V와 230V는 공용입니다.  
 ※AC115V, AC230V의 경우 허용전압변동은 정격전압의 -15%~+5%입니다.  
 ※S, Z 및 T타입(절전회로부착)은 내부회로에 의해 전압강하가 있으므로, 허용전압변동은 하기 범위에서 사용 하십시오.  
 S, Z 타입 DC24V : -7%~+10%  
 DC12V : -4%~+10%  
 T 타입 DC24V : -8%~+10%  
 DC12V : -6%~+10%

## 응답시간

주) JISB8375-1981 동적성능 시험에 따른 표준 타입 : (코일 온도 20°C, 정격전압일 때일 경우)

### SY3000

전환방식	응답시간 ms(0.5MPa일 때)		
	램프 · 서지전압 보호회로 없음	램프 · 서지전압 보호회로 부착 S, Z 타입	R, U 타입
2위치 싱글	12 이하	15 이하	12 이하
2위치 더블	10 이하	13 이하	10 이하
3위치	15 이하	20 이하	16 이하

### SY5000

전환방식	응답시간 ms(0.5MPa일 때)		
	램프 · 서지전압 보호회로 없음	램프 · 서지전압 보호회로 부착 S, Z 타입	R, U 타입
2위치 싱글	19 이하	26 이하	19 이하
2위치 더블	18 이하	22 이하	18 이하
3위치	32 이하	38 이하	32 이하

### SY7000

전환방식	응답시간 ms(0.5MPa일 때)		
	램프 · 서지전압 보호회로 없음	램프 · 서지전압 보호회로 부착 S, Z 타입	R, U 타입
2위치 싱글	31 이하	38 이하	33 이하
2위치 더블	27 이하	30 이하	28 이하
3위치	50 이하	56 이하	50 이하

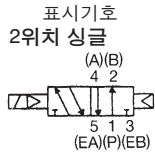
### SY9000

전환방식	응답시간 ms(0.5MPa일 때)		
	램프 · 서지전압 보호회로 없음	램프 · 서지전압 보호회로 부착 S, Z 타입	R, U 타입
2위치 싱글	35 이하	41 이하	35 이하
2위치 더블	35 이하	41 이하	35 이하
3위치	62 이하	64 이하	62 이하

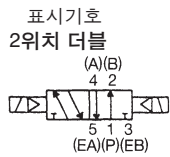
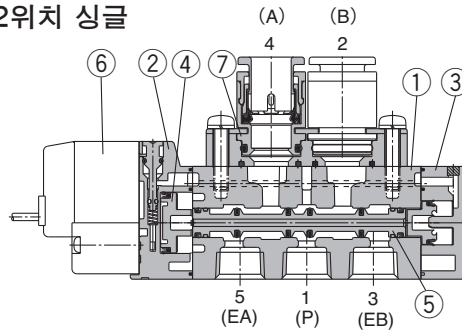


## 구조도

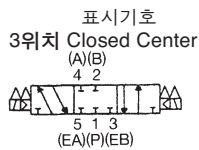
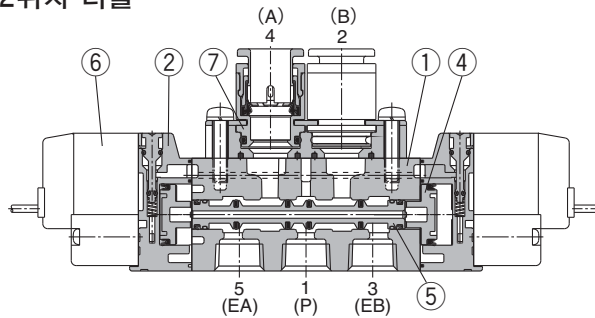
### SY시리즈



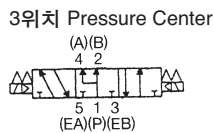
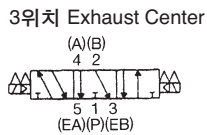
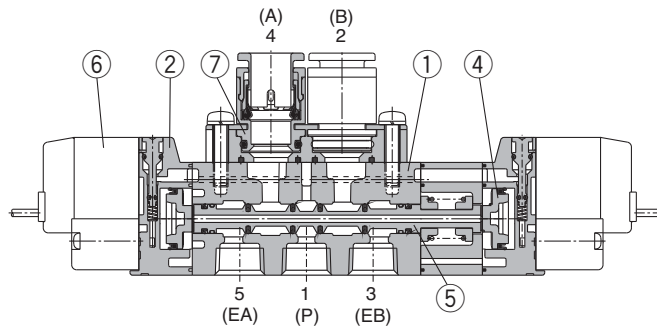
2위치 싱글



2위치 더블



3위치 Closed Center / Exhaust Center / Pressure Center



(본 그림은 Closed Center 타입의 경우)

### 구성부품

번호	부품명	재질	비고
1	몸체	알루미늄 다이캐스트 (SY3000은 아연 다이캐스트)	백색
2	어댑터 플레이트	수지	백색 (SY9000은 회색)
3	앤드 플레이트	수지	백색
4	피스톤	수지	-
5	스플밸브 Ass'y	알루미늄 · H-NBR	-

### 교환부품

번호	품명	품번
6	파일럿밸브 Ass'y	파일럿밸브 Ass'y 품번표시방법 P.112를 참조 하십시오.
7	포트블록 Ass'y	포트블록 Ass'y 품번표시방법 P.113을 참조 하십시오.

### 브라켓 Ass'y 품번

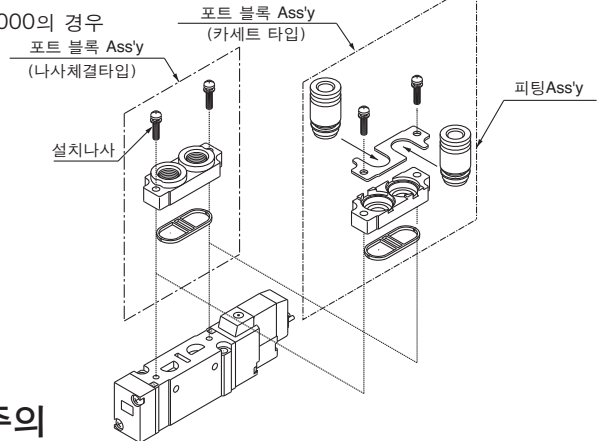
품명	품번
브라켓(F1형용)	SX <sup>3</sup> 000-16-2A(설치나사 부착)
브라켓(F2형용)	SX <sup>2</sup> 000-16-1A(설치나사 부착)

\*SY9000에는 브라켓은 없습니다.

### 포트 블록 Ass'y의 교환방법

직접배관형은 몸체에 부착되어 있는 포트 블록 Ass'y를 교환하여 A, B포트의 접속구경을 변경하는 것이 가능합니다. 단, 교환시에 설치나사의 체결이 불충분하면, 에어 누설 등의 원인이 되므로 체결토크에 충분히 주의해 주십시오.

●SY5000의 경우



### 주의

#### 설치나사 체결토크

SY3000 (M2)	: 0.12N · m
SY <sup>5</sup> 000 (M3)	: 0.6N · m
SY9000 (M4)	: 1.4N · m

※ 품번은 P.113 포트블록 Ass'y 품번표시방법을 참조 하십시오.

# SY3000·5000·7000 Series

## 파일럿 밸브 Ass'y 품번표시방법

V111 - 5 G

### 코일 사양

무기호	표준
T	절전회로 부착 (DC24V, 12V만 해당)

※D, DO, W□타입에는 절전회로 부착이 없습니다.

### 정격전압

5	DC24V
6	DC12V
V	DC6V
S	DC5V
R	DC3V
1	AC100V 50/60Hz
2	AC200V 50/60Hz
3	AC110V 50/60Hz [AC115V 50/60Hz]
4	AC220V 50/60Hz [AC230V 50/60Hz]

※W□ 타입은 DC만 해당입니다.  
※CE대응품은 DC만 해당입니다.

### 램프 · 서지전압 보호회로

무기호	램프 · 서지전압 보호회로 없음
S	서지전압 보호회로 부착
Z	램프 · 서지전압 보호회로 부착
R	서지전압 보호회로 부착(무극성 타입)
U	램프 · 서지전압 보호회로 부착(무극성 타입)

※AC의 경우 정류기에서 서지전압의 발생을 방지하므로 "S" 타입은 없습니다.  
※R, U는 DC만 해당됩니다.  
※절전회로 부착의 경우는 "Z"타입만 적용합니다.

### 리드선 취출방법

G	그로메트(리드선 길이 300mm)	
H	그로메트(리드선 길이 600mm)	
L	L형 플러그	리드선 부착
LN	커넥터	리드선 없음
LO		커넥터 없음
M	M형 플러그	리드선 부착
MN	커넥터	리드선 없음
MO		커넥터 없음
WO	M8 커넥터	커넥터 케이블 없음
W□		커넥터 케이블 부착 주1)

※M8 커넥터의 커넥터 케이블은 P.339를 참조하십시오.  
주) □에는 케이블 길이 기호가 들어갑니다.  
P.340을 참조하신 후 반드시 기입해 주십시오.

## ■ DIN형 터미널 타입

V115 - 5 D

### 정격전압

5	DC24V
6	DC12V
1	AC100V 50/60Hz
2	AC200V 50/60Hz
3	AC110V 50/60Hz [AC115V 50/60Hz]
4	AC220V 50/60Hz [AC230V 50/60Hz]

※D, Y, DO, YO 타입의 DC사양은 DC24V, 12V만 해당됩니다.

### 램프 · 서지전압 보호회로

무기호	램프 · 서지전압 보호회로 없음
S	서지전압 보호회로 부착(무극성 타입)
Z	램프 · 서지전압 보호회로 부착(무극성 타입)

※DOZ, YOZ는 없습니다.  
※AC의 경우, 정류기에서 서지전압의 발생을 방지하므로 "S" 타입은 없습니다.

### 리드선 취출방법

D	DIN형 터미널	커넥터 부착
DO	(D타입)	커넥터 없음
Y	DIN형 터미널	커넥터 부착
YO	(Y타입)	커넥터 없음

주)파일럿 밸브 Ass'y만 교환할 경우, V111(G, H, L, M)에서 V115(DIN형 터미널)로 교체(또는 그 반대)는 불가능하므로 주의해 주십시오.

주) V111 및 V115는 표준타입 CE 대응이므로 품번 끝에 "Q"는 불필요합니다.

## 포트 블록 Ass'y 품번표시방법

SY    000 - 6A -      

● 시리즈

3	SY3000
5	SY5000
7	SY7000
9	SY9000

● 나사 종류

무기호	Rc
F	G
N	NPT
T	NPTF

※ M5를 제외

● A·B 포트 관접속구경  
나사배관

기호	관접속구경	적용 시리즈
M5	M5×0.8	SY3000
01	1/8	SY5000
02	1/4	SY7000
02	1/4	SY9000
03	3/8	

원터치 피팅배관(밀리사이즈)

기호	관접속구경	적용 시리즈
C4	ø4 원터치 피팅	SY3000
C6	ø6 원터치 피팅	
C4	ø4 원터치 피팅	SY5000
C6	ø6 원터치 피팅	
C8	ø8 원터치 피팅	SY7000
C8	ø8 원터치 피팅	
C10	ø10 원터치 피팅	SY9000
C10	ø10 원터치 피팅	
C12	ø12 원터치 피팅	

원터치 피팅배관(인치사이즈)

기호	관접속구경	적용 시리즈
N3	ø5/32" 원터치 피팅	SY3000
N7	ø1/4" 원터치 피팅	
N3	ø5/32" 원터치 피팅	SY5000
N7	ø1/4" 원터치 피팅	
N9	ø5/16" 원터치 피팅	SY7000
N9	ø5/16" 원터치 피팅	
N11	ø3/8" 원터치 피팅	SY9000
N11	ø3/8" 원터치 피팅	

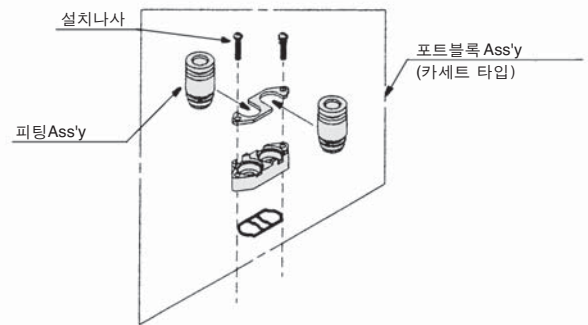
\*피팅Ass'y만 교환하는 것도 가능합니다.

밀리사이즈

시리즈	원터치 피팅용	VVQ
SY3000	ø4 원터치 피팅용	VVQ1000-50A-C4
	ø6 원터치 피팅용	VVQ1000-50A-C6
SY5000	ø4 원터치 피팅용	VVQ1000-51A-C4
	ø6 원터치 피팅용	VVQ1000-51A-C6
	ø8 원터치 피팅용	VVQ1000-51A-C8
SY7000	ø8 원터치 피팅용	VVQ2000-51A-C8
	ø10 원터치 피팅용	VVQ2000-51A-C10
SY9000	ø8 원터치 피팅용	VVQ4000-50B-C8
	ø10 원터치 피팅용	VVQ4000-50B-C10
	ø12 원터치 피팅용	VVQ4000-50B-C12

인치사이즈

시리즈	원터치 피팅	VVQ
SY3000	ø5/32" 원터치 피팅	VVQ1000-50A-N3
	ø1/4" 원터치 피팅	VVQ1000-50A-N7
SY5000	ø5/32" 원터치 피팅	VVQ1000-51A-N3
	ø1/4" 원터치 피팅	VVQ1000-51A-N7
	ø5/16" 원터치 피팅	VVQ1000-51A-N9
SY7000	ø5/16" 원터치 피팅	VVQ2000-51A-N9
	ø3/8" 원터치 피팅	VVQ2000-51A-N11
SY9000	ø5/16" 원터치 피팅	VVQ4000-50B-N9
	ø3/8" 원터치 피팅	VVQ4000-50B-N11



# SY3000·5000·7000·9000 Series

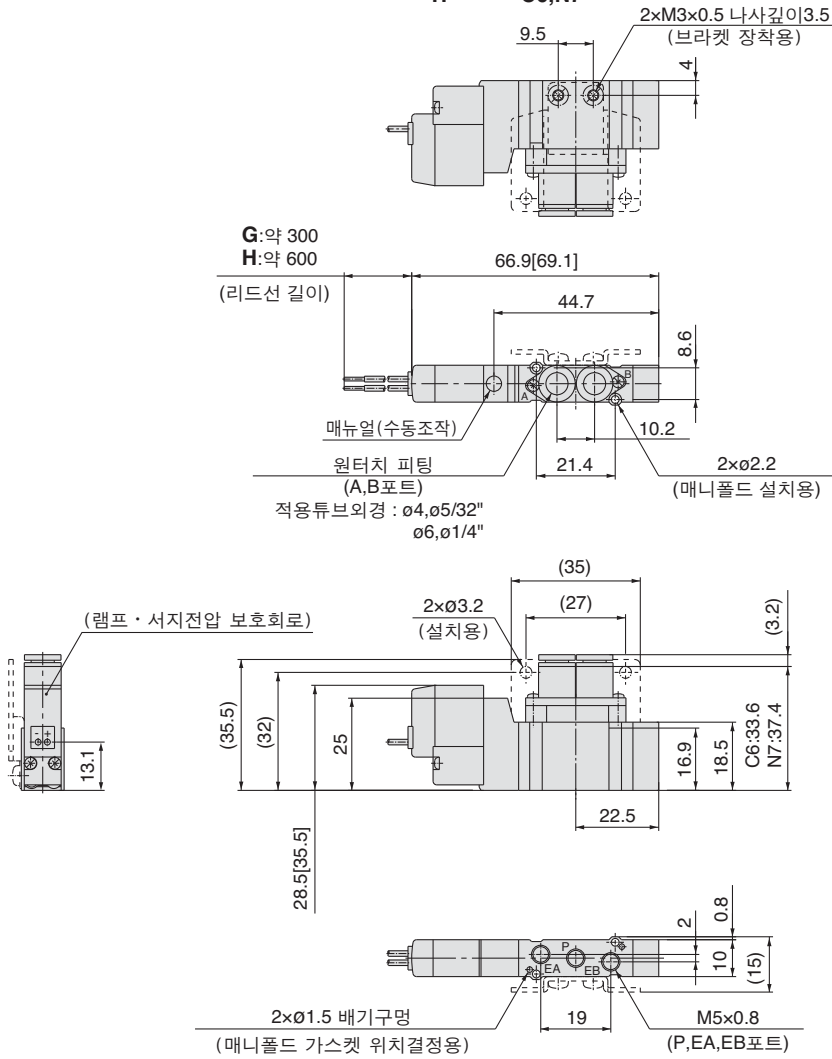
## SY3000 시리즈 외형치수도



주) [ ]은 AC의 경우.

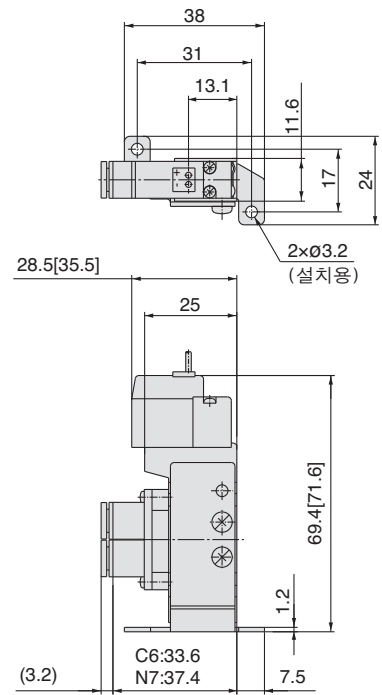
### 2위치 싱글

그로메트(G), (H) : SY3120-□<sub>G</sub>□□-C4,N3  
C6,N7(-F2)

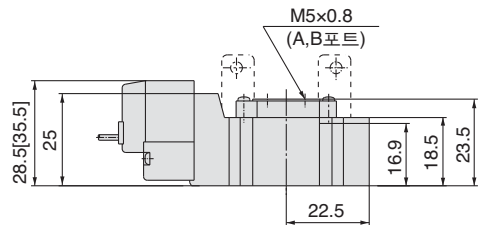


### 브라켓 부착의 경우

SY3120-□<sub>G</sub>□□-C4,N3  
C6,N7-F1

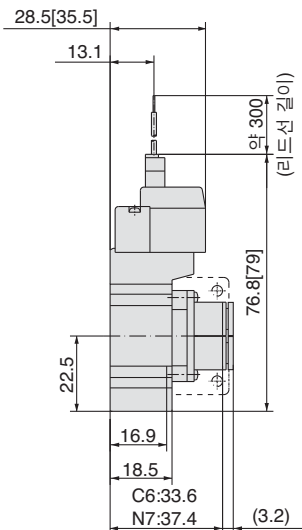


SY3120-□<sub>G</sub>□□-M5(-F2)



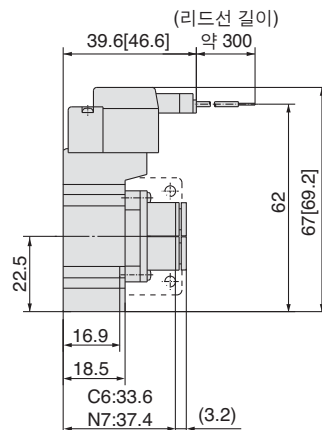
### L형 플러그 커넥터(L) :

SY3120-□L□□-C4,N3  
C6,N7(-F2)



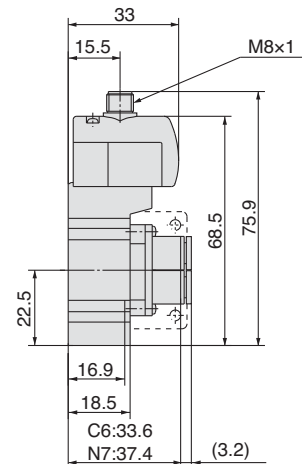
### M형 플러그 커넥터(M) :

SY3120-□M□□-C4,N3  
C6,N7(-F2)



### M8 커넥터(WO) :

SY3120-□WO□□-C4,N3  
C6,N7(-F2)



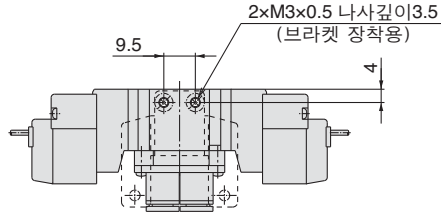
주) 커넥터부착 치수도는  
P.340을 참조 하십시오.

**SY3000 시리즈 외형치수도**

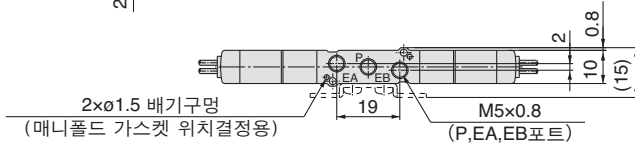
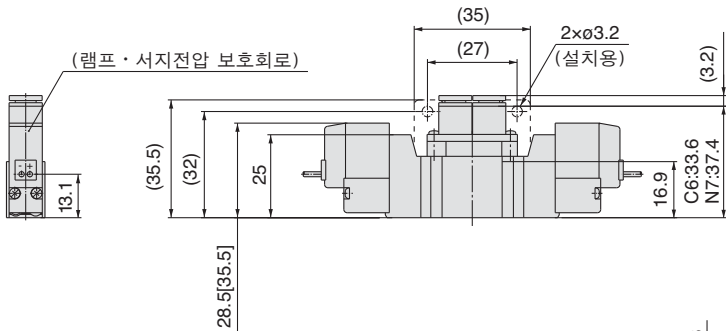
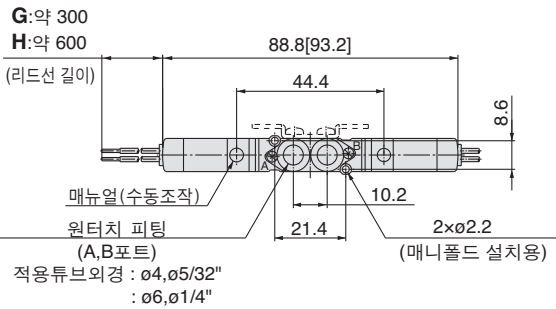
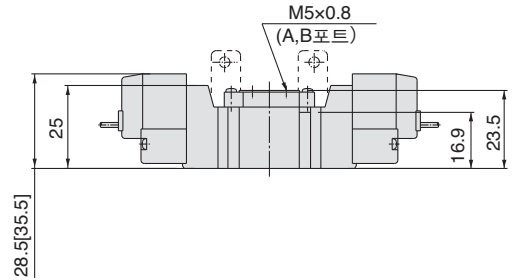
 주) [ ]은 AC의 경우.

2위치 더블

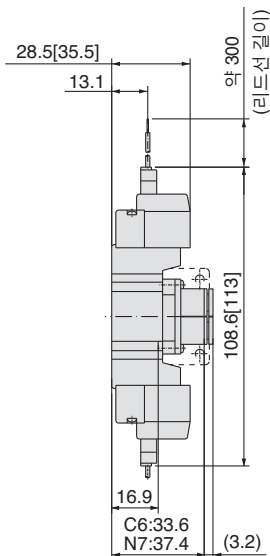
그로메트(G), (H) : SY3220-□<sub>G</sub>□□-C4,N3(-F2)  
C6,N7



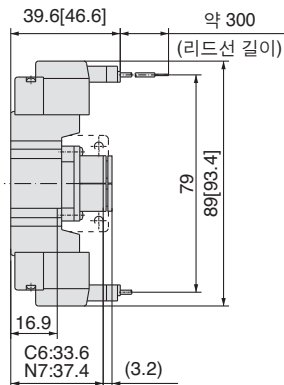
SY3220-□<sub>G</sub>□□-M5(-F2)



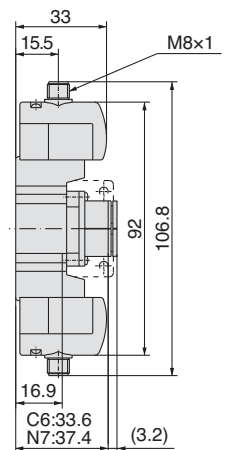
L형 플러그 커넥터(L) :  
SY3220-□L□□-C4,N3(-F2)  
C6,N7



M형 플러그 커넥터(M) :  
SY3220-□M□□-C4,N3(-F2)  
C6,N7



M8 커넥터(WO) :  
SY3220-WO□□-C4,N3(-F1)  
C6,N7



주) 커넥터부착 치수도는 P.340을 참조 하십시오.

# SY3000·5000·7000·9000 Series

## SY3000 시리즈 외형치수도

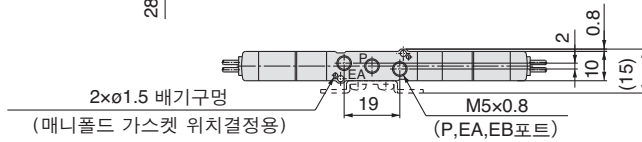
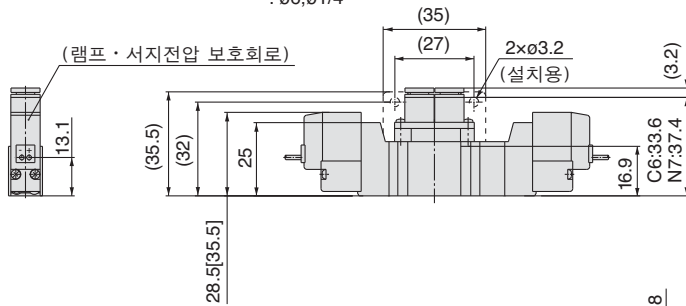
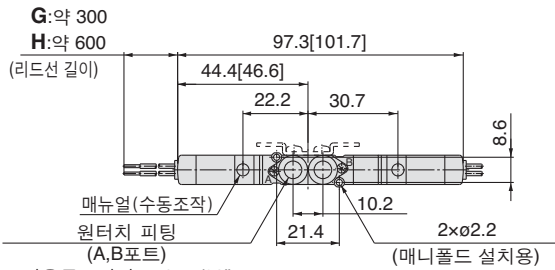
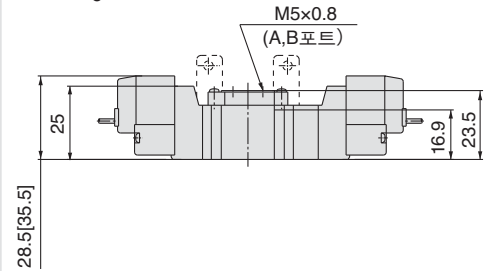
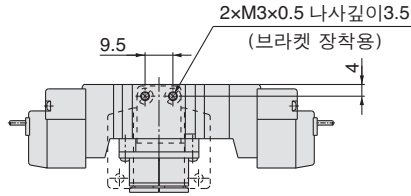


주) [ ]은 AC의 경우.

3위치 Closed Center · Exhaust Center · Pressure Center

그로메트(G), (H) : SY3<sup>3</sup>/<sub>5</sub>20-□G□□-C<sub>4</sub>N<sub>3</sub>(-F2)  
C<sub>6</sub>N<sub>7</sub>

SY3<sup>3</sup>/<sub>5</sub>20-□H□□-M5(-F2)



L형 플러그 커넥터(L) :

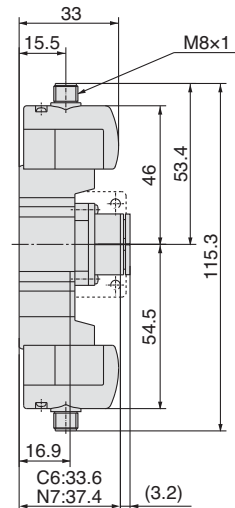
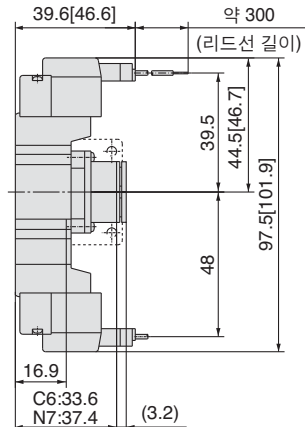
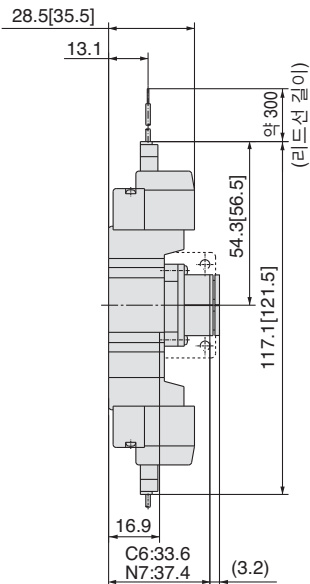
SY3<sup>3</sup>/<sub>5</sub>20-□L□□-C<sub>4</sub>N<sub>3</sub>(-F2)  
C<sub>6</sub>N<sub>7</sub>

M형 플러그 커넥터(M) :

SY3<sup>3</sup>/<sub>5</sub>20-□M□□-C<sub>4</sub>N<sub>3</sub>(-F2)  
C<sub>6</sub>N<sub>7</sub>

M8 커넥터(WO) :

SY3<sup>3</sup>/<sub>5</sub>20-□WO□□-C<sub>4</sub>N<sub>3</sub>(-F2)  
C<sub>6</sub>N<sub>7</sub>



주) 커넥터부착 치수도는 P.340을 참조 하십시오.

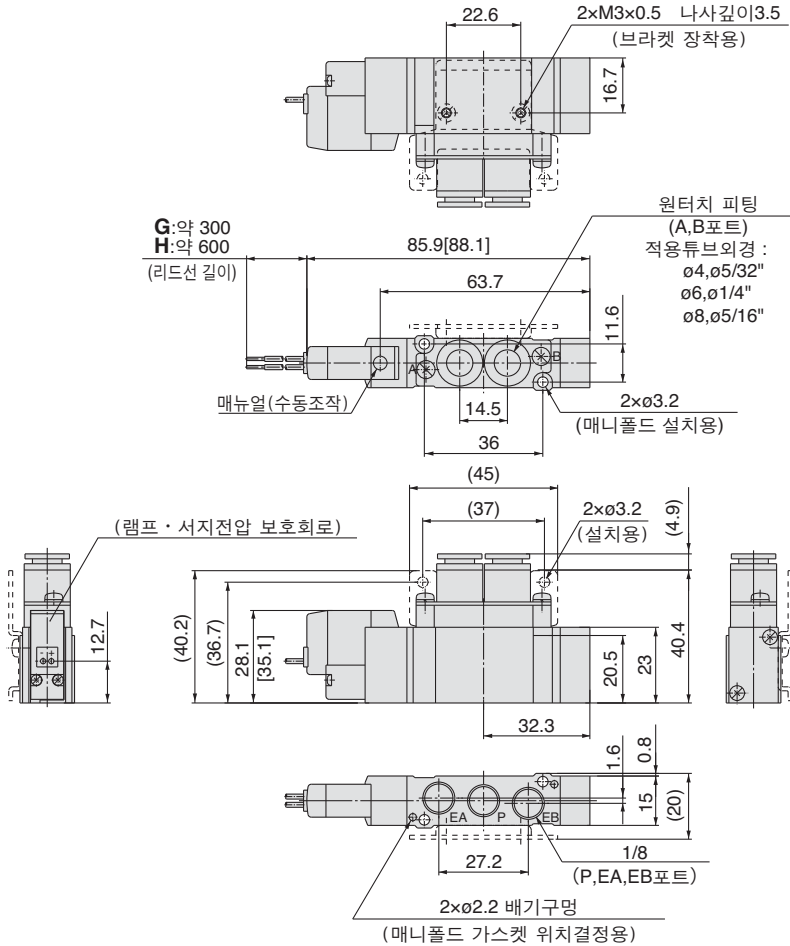


SY5000 시리즈 외형치수도

 주) [ ]은 AC의 경우.

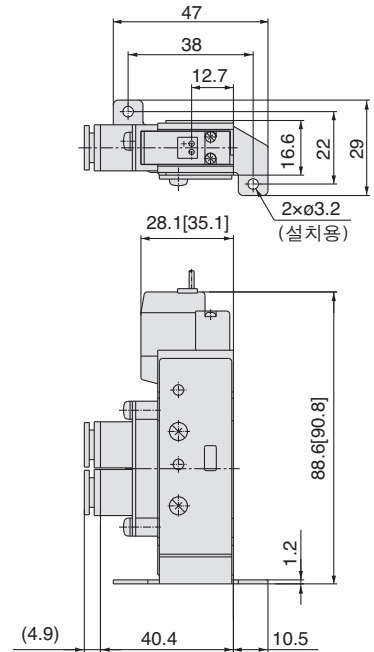
2위치 싱글

그로메트(G), (H) : SY5120-□<sub>G</sub>□□-<sup>C4,N3</sup><sub>C6,N7</sub>□□(-F2)  
<sup>C8,N9</sup>

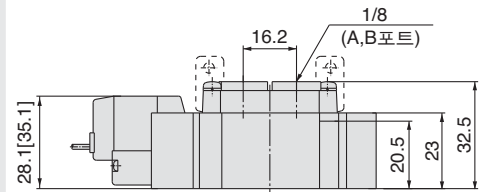


브라켓 부착의 경우

SY5120-□<sub>G</sub>□□-<sup>C4,N3</sup><sub>C6,N7</sub>□□(-F1)  
<sup>C8,N9</sup>

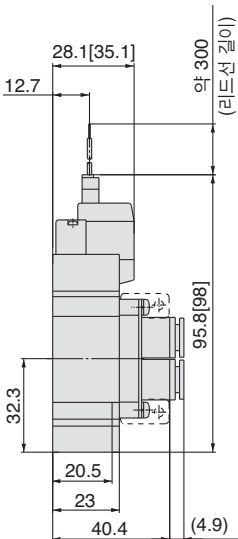


SY5120-□<sub>G</sub>□□-01□□(-F2) (설치)



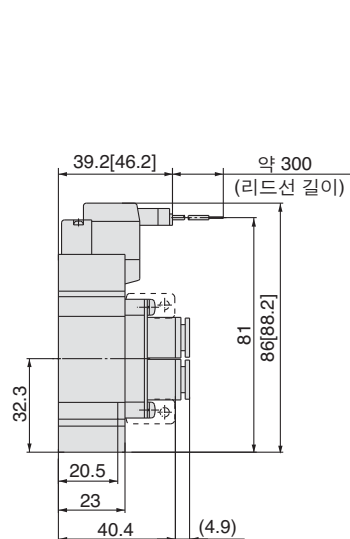
L형 플러그 커넥터(L) :

SY5120-□<sub>L</sub>□□-<sup>C4,N3</sup><sub>C6,N7</sub>□□(-F2)  
<sup>C8,N9</sup>



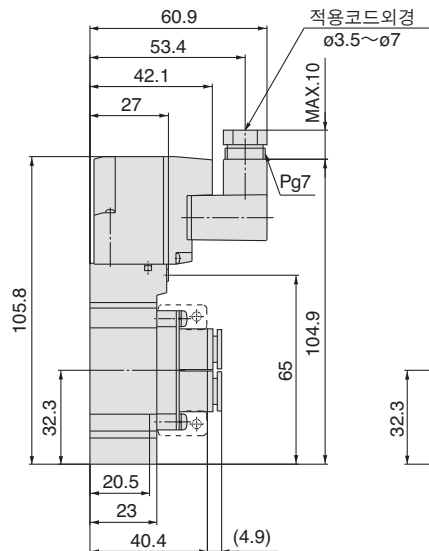
M형 플러그 커넥터(M) :

SY5120-□<sub>M</sub>□□-<sup>C4,N3</sup><sub>C6,N7</sub>□□(-F2)  
<sup>C8,N9</sup>



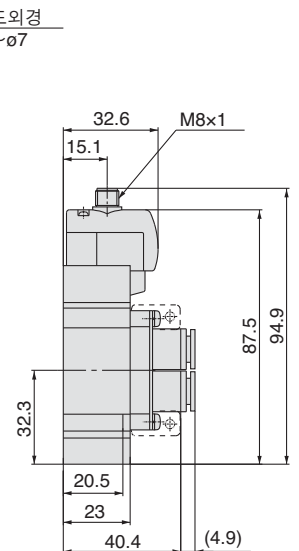
DIN형 플러그 커넥터(D,Y) :

SY5120-□<sub>D</sub>□□-<sup>C4,N3</sup><sub>C6,N7</sub>□□(-F2)  
<sup>C8,N9</sup>



M8 커넥터(WO) :

SY5120-□<sub>WO</sub>□□-<sup>C4,N3</sup><sub>C6,N7</sub>□□(-F2)  
<sup>C8,N9</sup>



주) 커넥터부착 치수도는 P.340을 참조 하십시오.

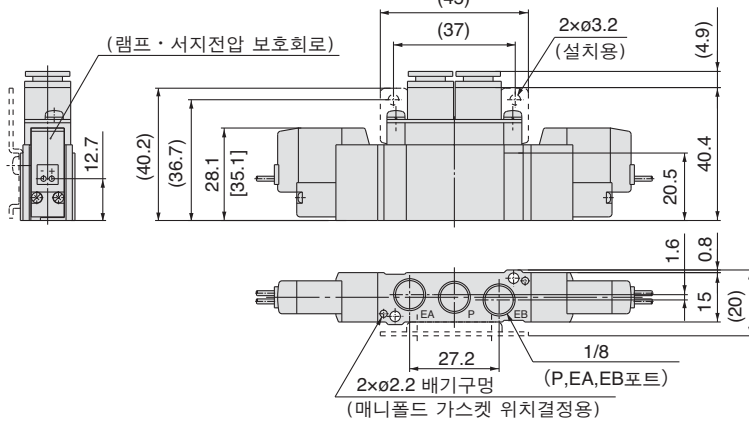
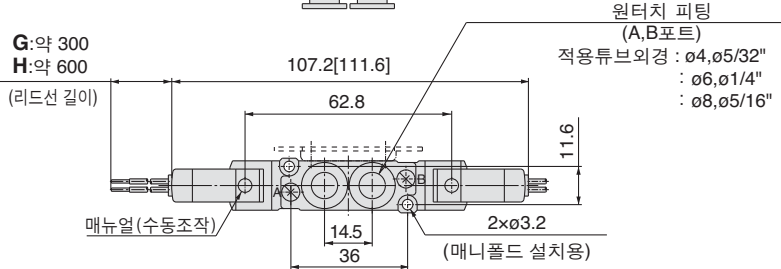
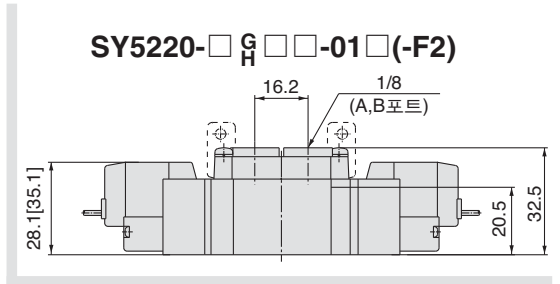
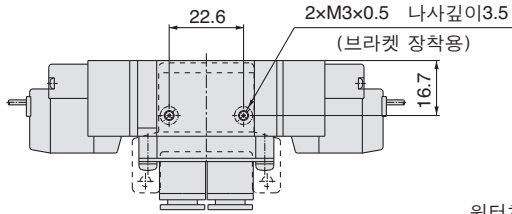
# SY3000·5000·7000·9000 Series

## SY5000 시리즈 외형치수도

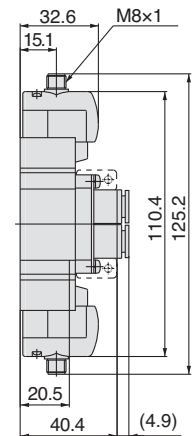
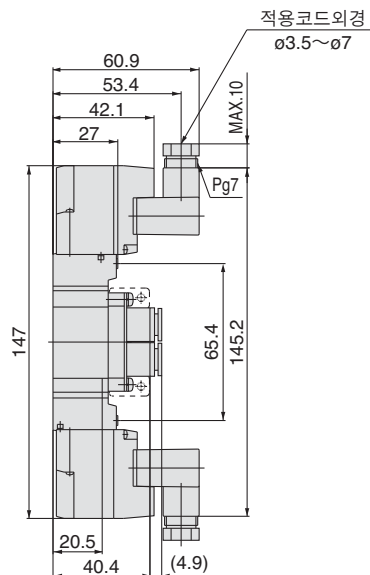
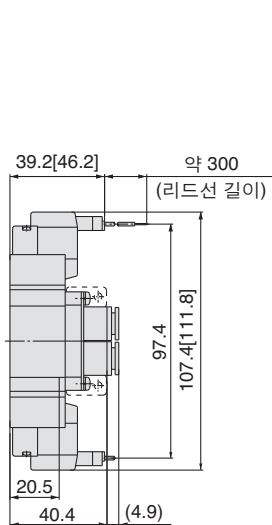
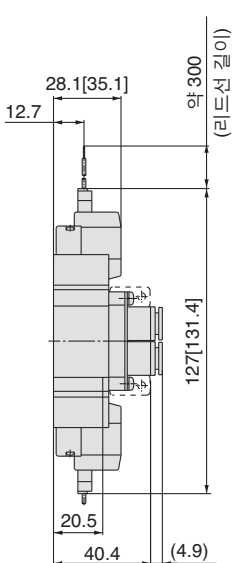
 주) [ ]은 AC의 경우.

2위치 더블

그로메트(G), (H) : SY5220-□<sup>G</sup>□□-C4,N3-C6,N7□(-F2)  
C8,N9



L형 플러그 커넥터(L) : SY5220-□L□□-C4,N3-C6,N7□(-F2)  
M형 플러그 커넥터(M) : SY5220-□M□□-C4,N3-C6,N7□(-F2)  
DIN형 플러그 커넥터(D,Y) : SY5220-□D□□-C4,N3-C6,N7□(-F2)  
M8 커넥터(WO) : SY5220-□WO□□-C4,N3-C6,N7□(-F2)



주) 커넥터부착 치수도는 P.340을 참조 하십시오.

SY5000 시리즈 외형치수도

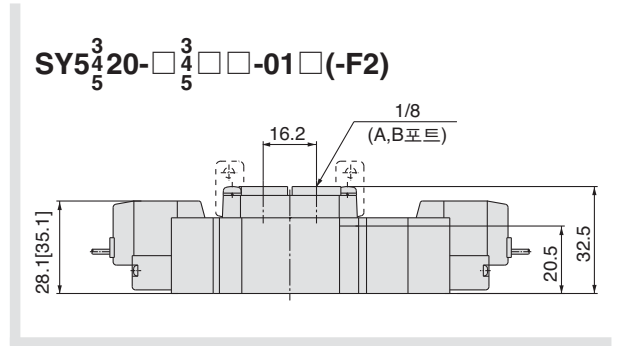
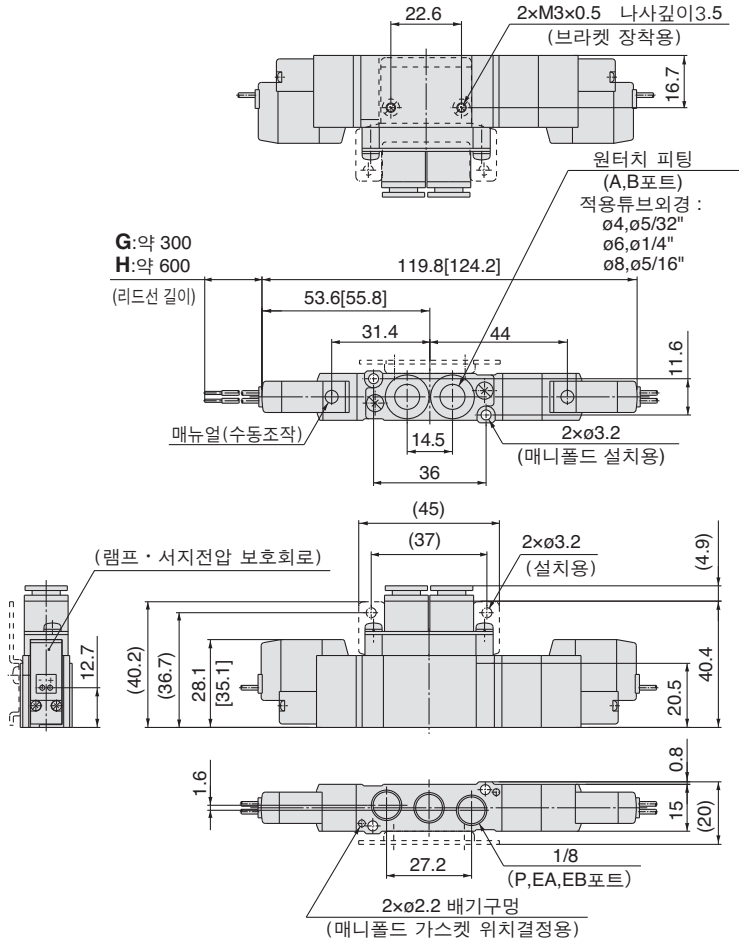


주) [ ]은 AC의 경우.

3위치 Closed Center · Exhaust Center · Pressure Center

그로메트(G), (H) : SY5<sup>3</sup>/<sub>5</sub>420-□<sup>G</sup>□□-C4,N3  
C6,N7□(-F2)  
C8,N9

SY5<sup>3</sup>/<sub>5</sub>420-□<sup>3</sup>/<sub>5</sub>□□-01□(-F2)



L형 플러그 커넥터(L) :

SY5<sup>3</sup>/<sub>5</sub>420-□L□□-C4,N3  
C6,N7□(-F2)  
C8,N9

M형 플러그 커넥터(M) :

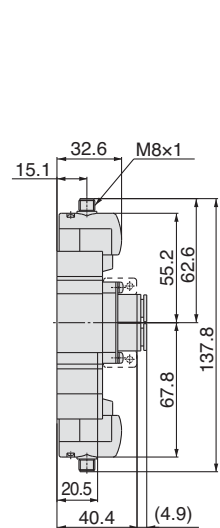
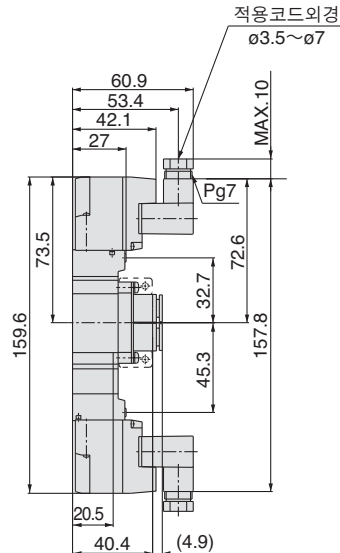
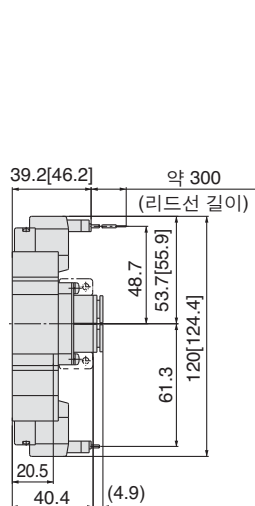
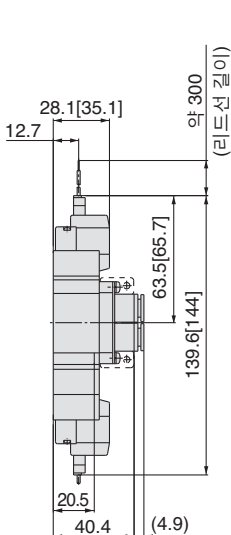
SY5<sup>3</sup>/<sub>5</sub>420-□M□□-C4,N3  
C6,N7□(-F2)  
C8,N9

DIN형 플러그 커넥터(D,Y) :

SY5<sup>3</sup>/<sub>5</sub>420-□Y□□-C4,N3  
C6,N7□(-F2)  
C8,N9

M8 커넥터(WO) :

SY5<sup>3</sup>/<sub>5</sub>420-□WO□□-C4,N3  
C6,N7□(-F2)  
C8,N9



주) 커넥터부착 치수도는 P.340을 참조 하십시오.

# SY3000·5000·7000·9000 Series

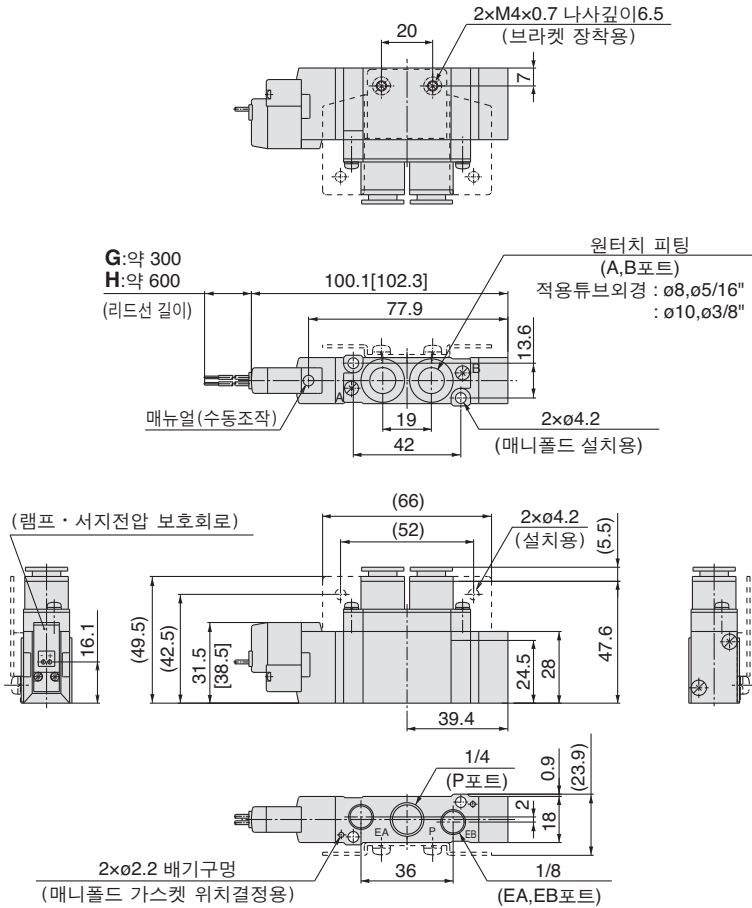
## SY7000 시리즈 외형치수도



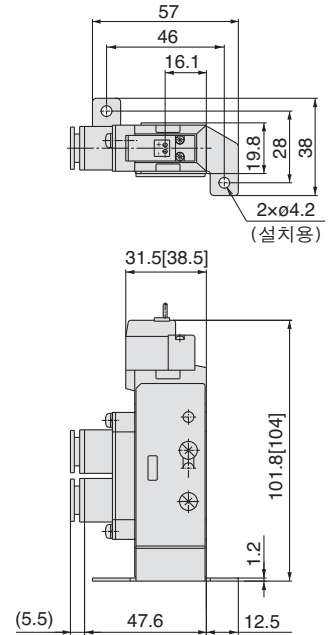
주) [ ]은 AC의 경우.

2위치 싱글

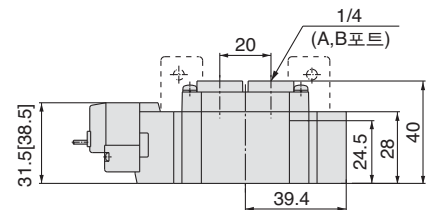
그로메트(G), (H) : SY7120-□<sub>G</sub>□□-C8,N9  
C10,N11□(-F2)



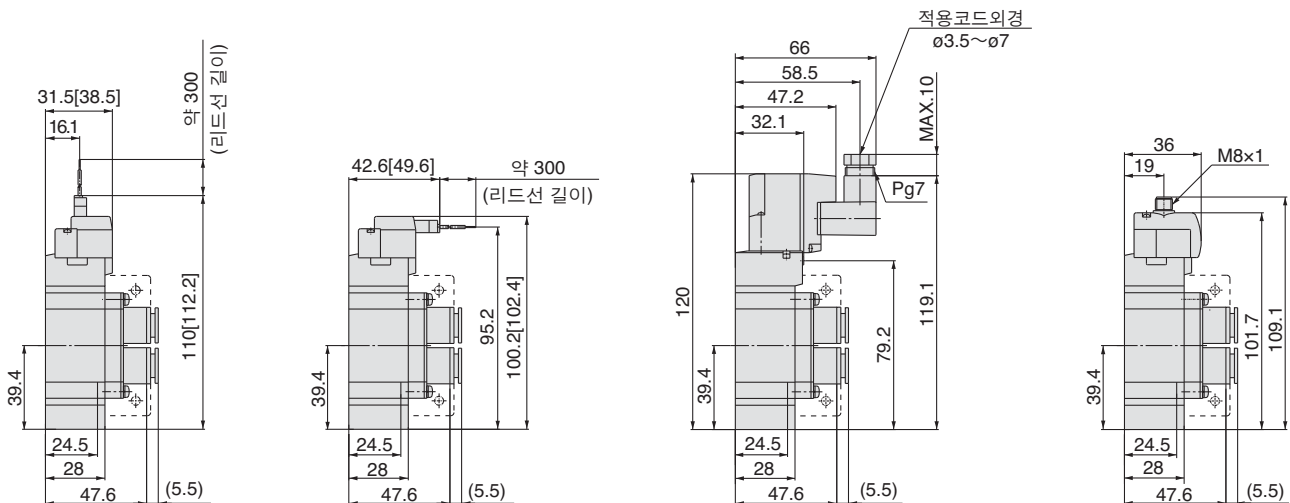
SY7120-□<sub>G</sub>□□-C8,N9  
C10,N11□(-F1)



SY7120-□<sub>G</sub>□□-02□(-F2)



L형 플러그 커넥터(L) : M형 플러그 커넥터(M) : DIN형 플러그 커넥터(D,Y) : M8 커넥터(WO) :  
SY7120-□<sub>L</sub>□□-C8,N9 C10,N11□(-F<sub>2</sub>) SY7120-□<sub>M</sub>□□-C8,N9 C10,N11□(-F<sub>2</sub>) SY7120-□<sub>D</sub>□□-C8,N9 C10,N11□(-F<sub>2</sub>) SY7120-□<sub>WO</sub>□□-C8,N9 C10,N11□(-F<sub>2</sub>)



주) 커넥터부착 치수도는 P.340을 참조 하십시오.

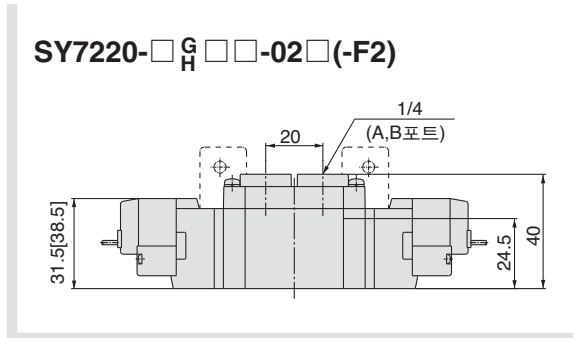
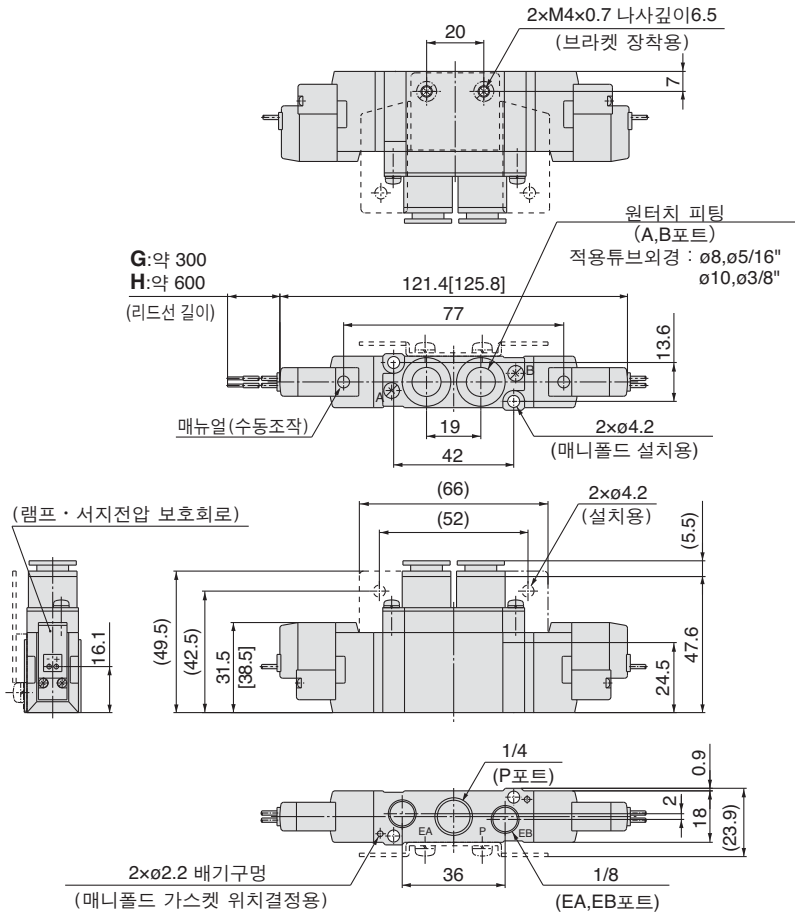
SY7000 시리즈 외형치수도

 주) [ ]은 AC의 경우.

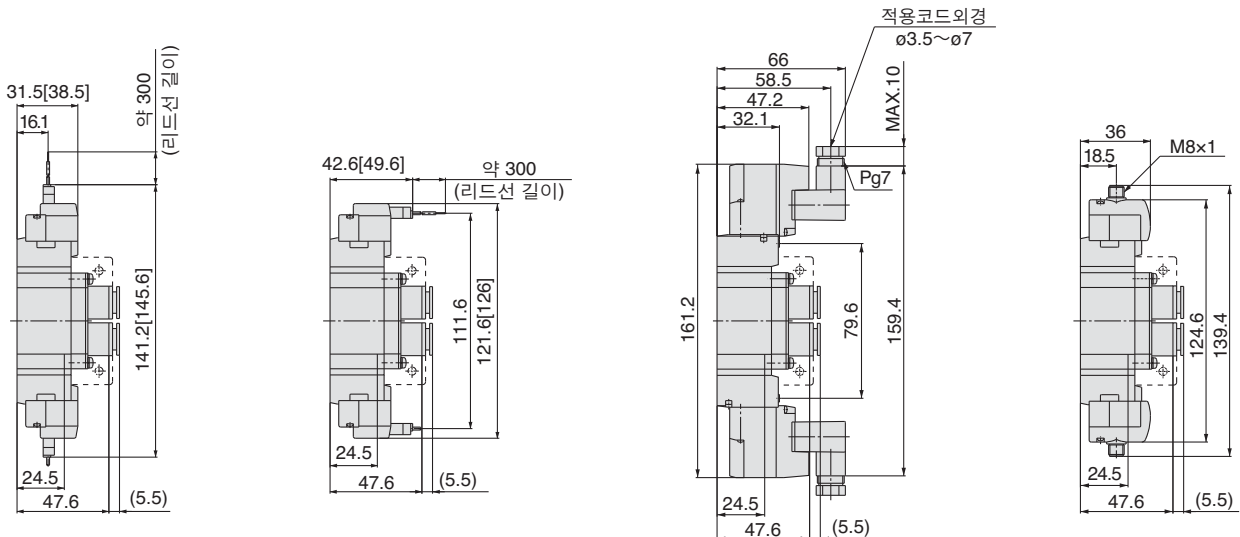
2위치 더블

그로메트(G), (H) : SY7220-□<sub>G</sub>□□-C8,N9□□(-F2)  
C10,N11

SY7220-□<sub>H</sub>□□-02□□(-F2)



L형 플러그 커넥터(L) : M형 플러그 커넥터(M) : DIN형 플러그 커넥터(D,Y) : M8 커넥터(WO) :  
SY7220-□L□□-C8,N9□□(-F2) SY7220-□M□□-C8,N9□□(-F2) SY7220-□<sub>D</sub>□□-C8,N9□□(-F2) SY7220-□WO□□-C8,N9□□(-F2)  
C10,N11 C10,N11 C10,N11 C10,N11



주) 커넥터부착 치수도는 P.340을 참조 하십시오.

# SY3000·5000·7000·9000 Series

## SY7000 시리즈 외형치수도

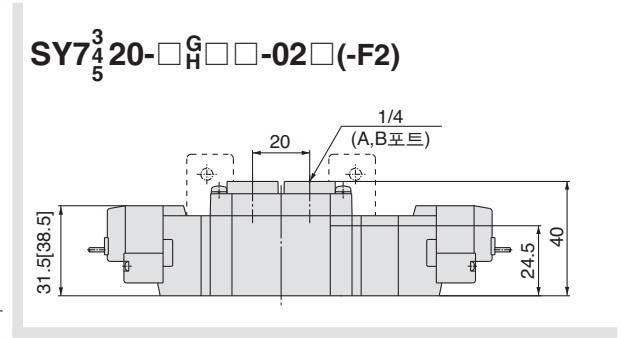
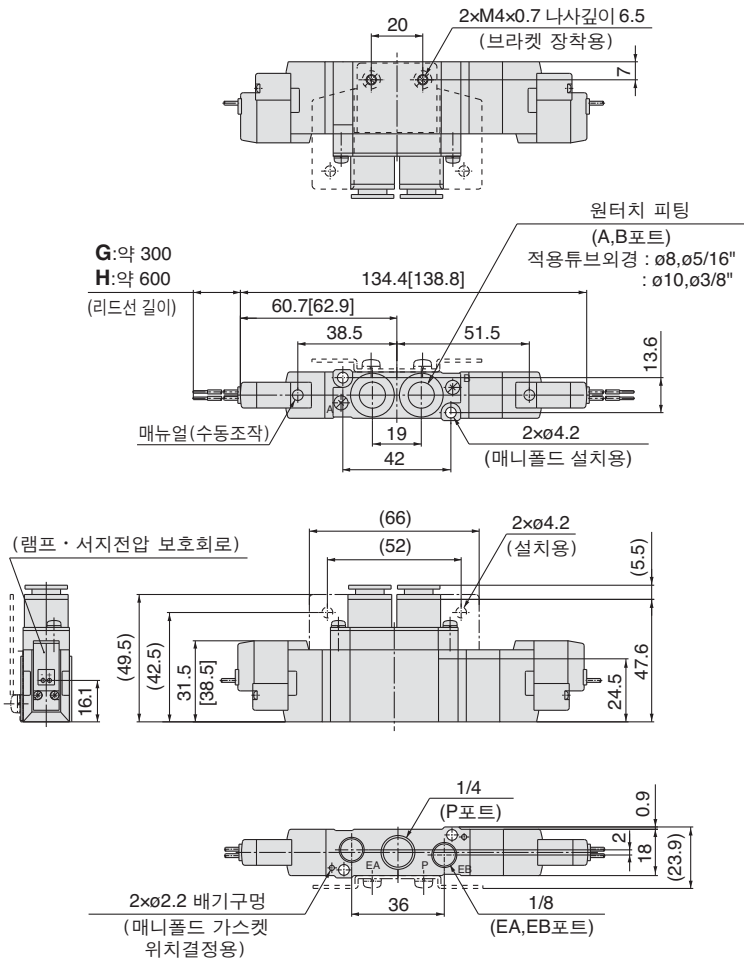


주) [ ]은 AC의 경우.

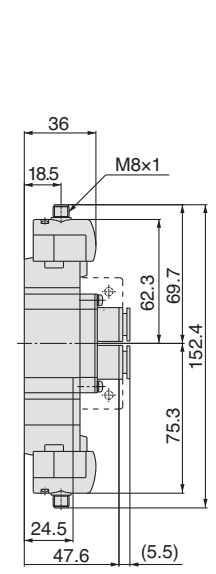
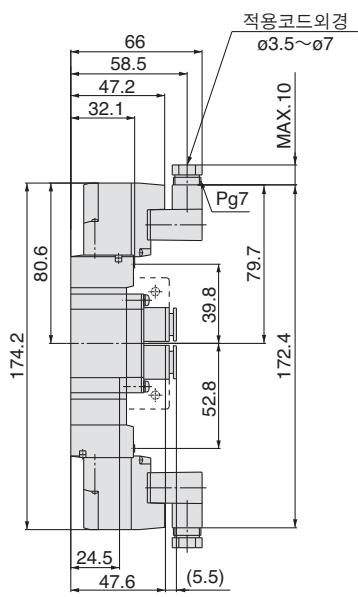
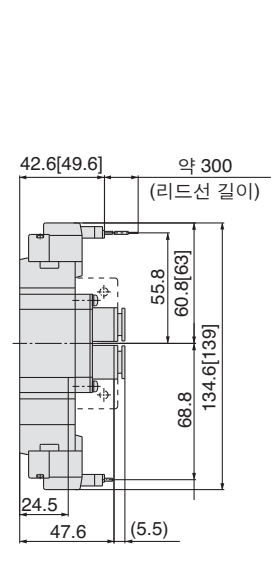
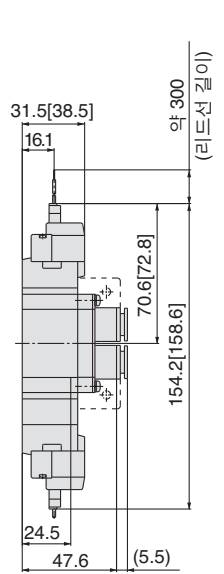
3위치 Closed Center · Exhaust Center · Pressure Center

그로메트(G), (H) : SY7<sup>3</sup>/<sub>5</sub>20-□<sup>G</sup>□□□-C<sub>8,N9</sub>  
C<sub>10,N11</sub>□(-F2)

SY7<sup>3</sup>/<sub>5</sub>20-□<sup>G</sup>□□□-02□(-F2)



L형 플러그 커넥터(L) : M형 플러그 커넥터(M) : DIN형 플러그 커넥터(D,Y) : M8 커넥터(WO) :  
SY7<sup>3</sup>/<sub>5</sub>20-□<sup>L</sup>□□□-C<sub>8,N9</sub>  
C<sub>10,N11</sub>□(-F2) SY7<sup>3</sup>/<sub>5</sub>20-□<sup>M</sup>□□□-C<sub>8,N9</sub>  
C<sub>10,N11</sub>□(-F2) SY7<sup>3</sup>/<sub>5</sub>20-□<sup>D</sup>□□□-C<sub>8,N9</sub>  
C<sub>10,N11</sub>□(-F2) SY7<sup>3</sup>/<sub>5</sub>20-□<sup>WO</sup>□□□-C<sub>8,N9</sub>  
C<sub>10,N11</sub>□(-F2)



주) 커넥터부착 치수도는 P.340을 참조 하십시오.

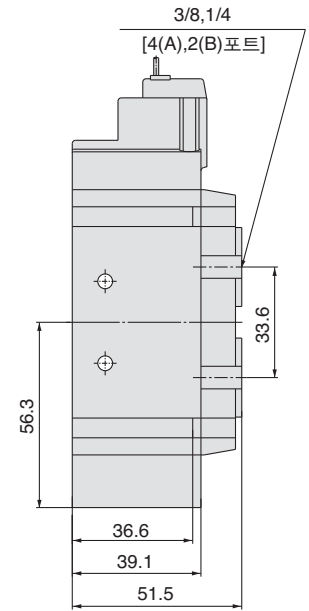
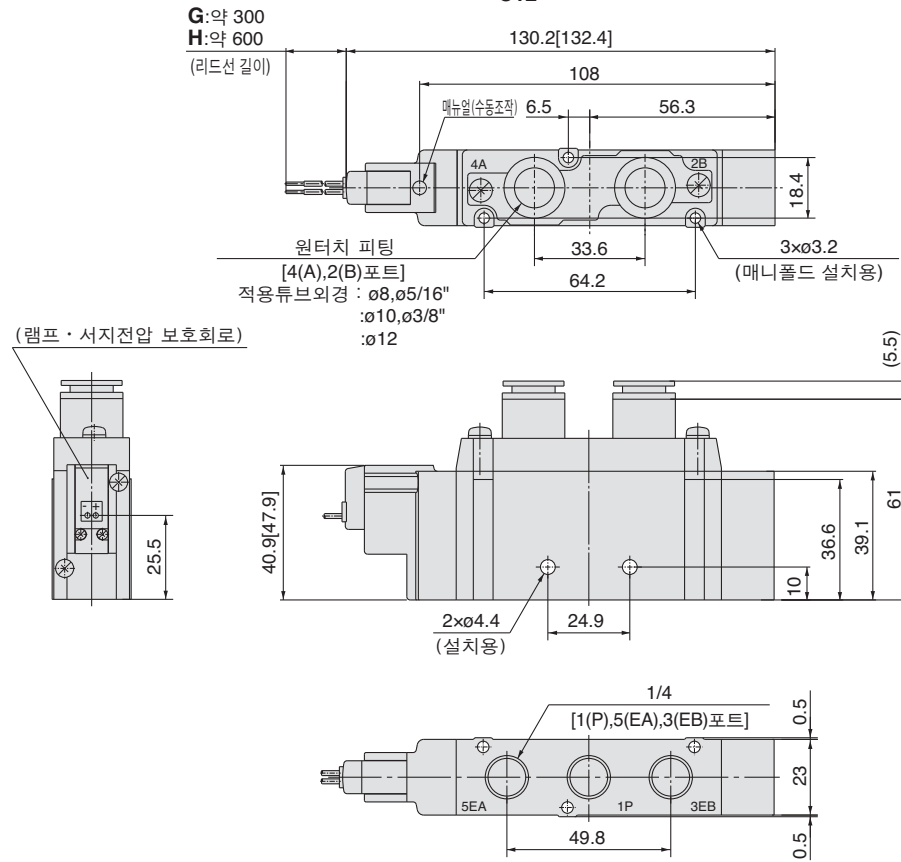
SY9000 시리즈 외형치수도

주) [ ]은 AC의 경우.

2위치 싱글

그로메트(G), (H) : SY9120-□<sup>G</sup>□□□-<sup>C8,N9</sup>  
<sup>C10,N11</sup>  
<sup>C12</sup>

SY9120-□<sup>G</sup>□□□-<sup>02</sup>  
<sup>03</sup>□



L형 플러그 커넥터(L) :

M형 플러그 커넥터(M) :

DIN형 플러그 커넥터(D,Y) :

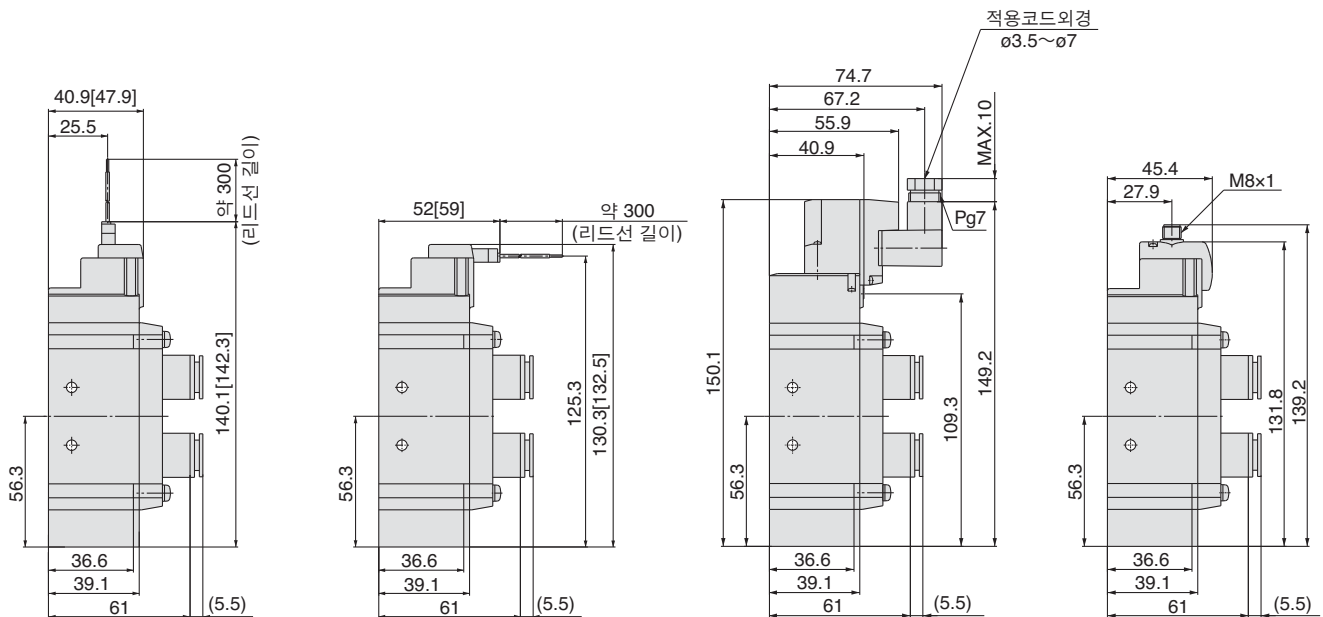
M8 커넥터(WO) :

SY9120-□<sup>L</sup>□□□-<sup>C8,N9</sup>  
<sup>C10,N11</sup>  
<sup>C12</sup>

SY9120-□<sup>M</sup>□□□-<sup>C8,N9</sup>  
<sup>C10,N11</sup>  
<sup>C12</sup>

SY9120-□<sup>D</sup>□□□-<sup>C8,N9</sup>  
<sup>C10,N11</sup>  
<sup>C12</sup>

SY9120-□<sup>WO</sup>□□□-<sup>C8,N9</sup>  
<sup>C10,N11</sup>  
<sup>C12</sup>



주) 커넥터부착 치수도는 P.340을 참조 하십시오.

# SY3000·5000·7000·9000 Series

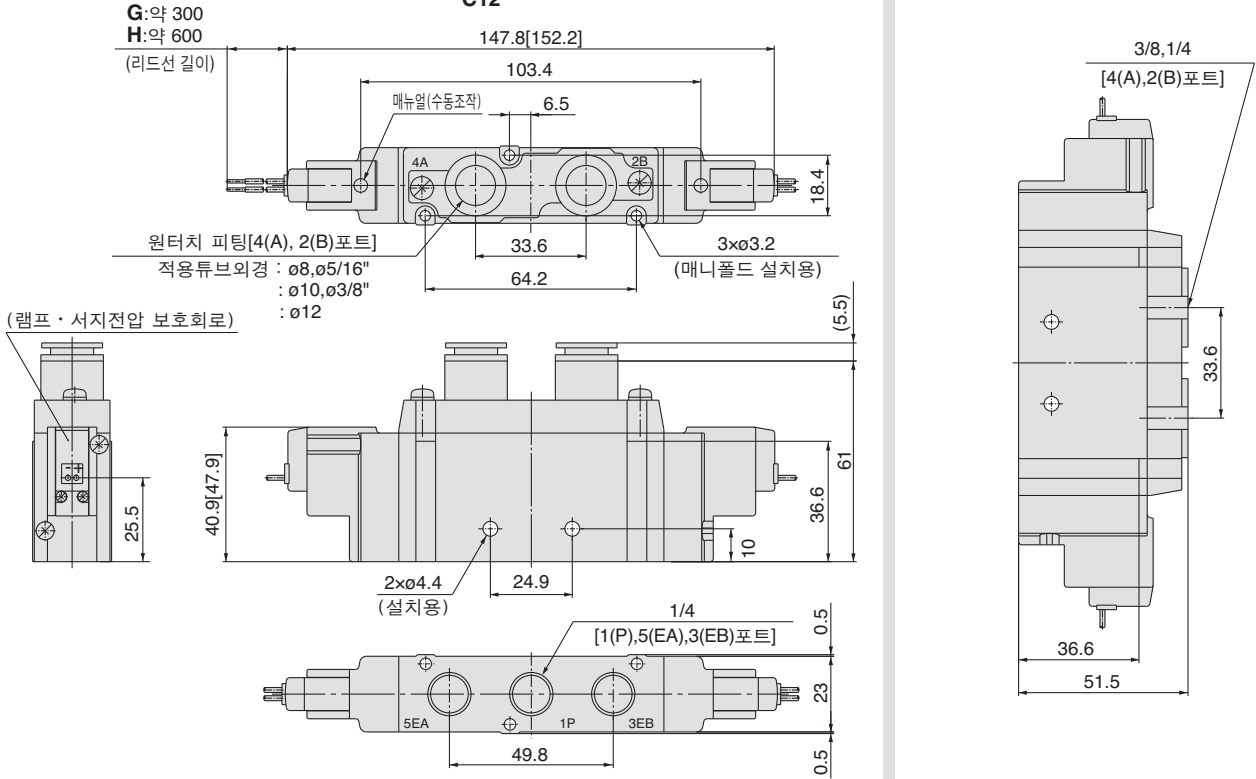
## SY9000 시리즈 외형치수도

주) [ ]은 AC의 경우.

2위치 더블

그로메트(G), (H) : SY9220-□<sub>G</sub>□□-<sub>C8,N9</sub>  
C10,N11□  
C12

SY9220-□<sub>G</sub>□□-<sub>02</sub>  
03□



L형 플러그 커넥터(L) :

M형 플러그 커넥터(M) :

DIN형 플러그 커넥터(D,Y) :

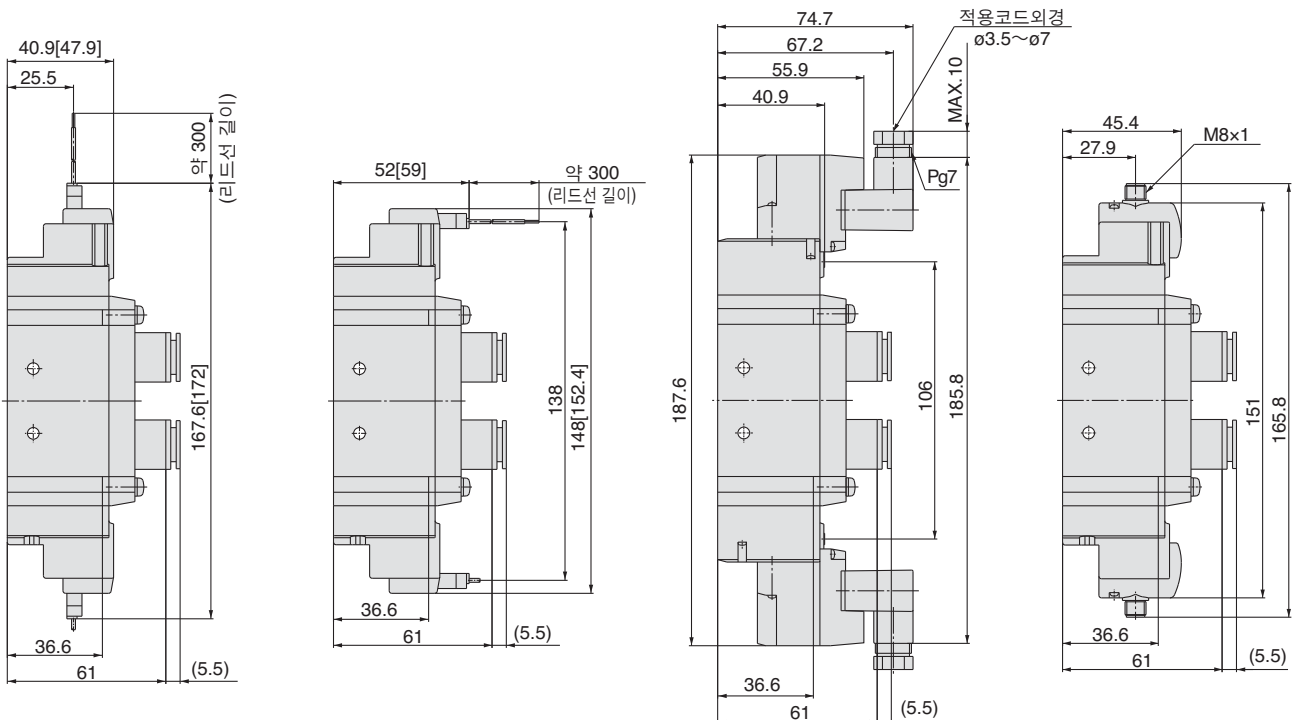
M8 커넥터(WO) :

SY9220-□<sub>L</sub>□□-<sub>C8,N9</sub>  
C10,N11□  
C12

SY9220-□<sub>M</sub>□□-<sub>C8,N9</sub>  
C10,N11□  
C12

SY9220-□<sub>D</sub>□□-<sub>C8,N9</sub>  
C10,N11□  
C12

SY9220-□<sub>WO</sub>□□-<sub>C8,N9</sub>  
C10,N11□  
C12



주) 커넥터부착 치수도는 P.340을 참조 하십시오.



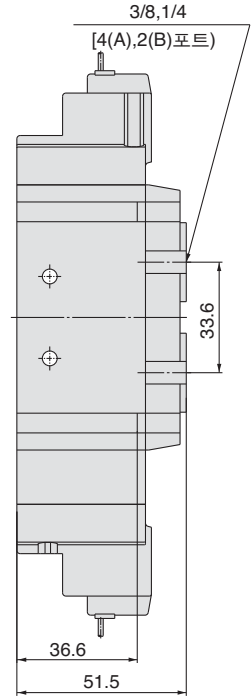
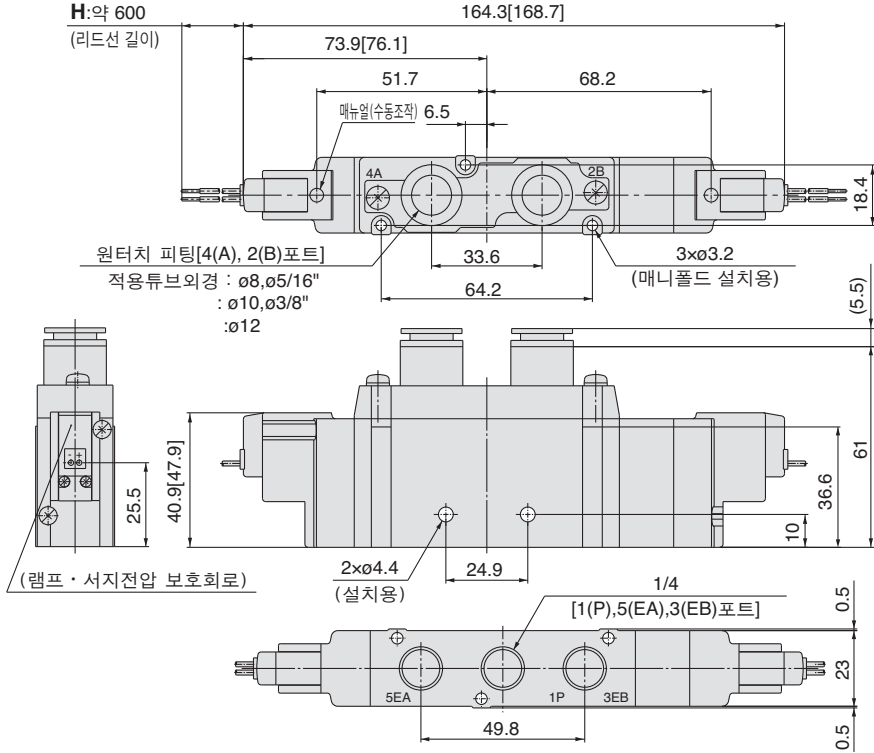
SY9000 시리즈 외형치수도

주) [ ]은 AC의 경우.

3위치 Closed Center · Exhaust Center · Pressure Center

그로메트(G), (H) : SY9<sup>3</sup>/<sub>5</sub>20-□<sup>G</sup>□□-C8,N9  
 C10,N11 □  
 C12

SY9<sup>3</sup>/<sub>5</sub>20-□<sup>G</sup>□□-02  
 03 □



L형 플러그 커넥터(L) :

SY9<sup>3</sup>/<sub>5</sub>20-□<sup>L</sup>□□-C8,N9  
 C10,N11 □  
 C12

M형 플러그 커넥터(M) :

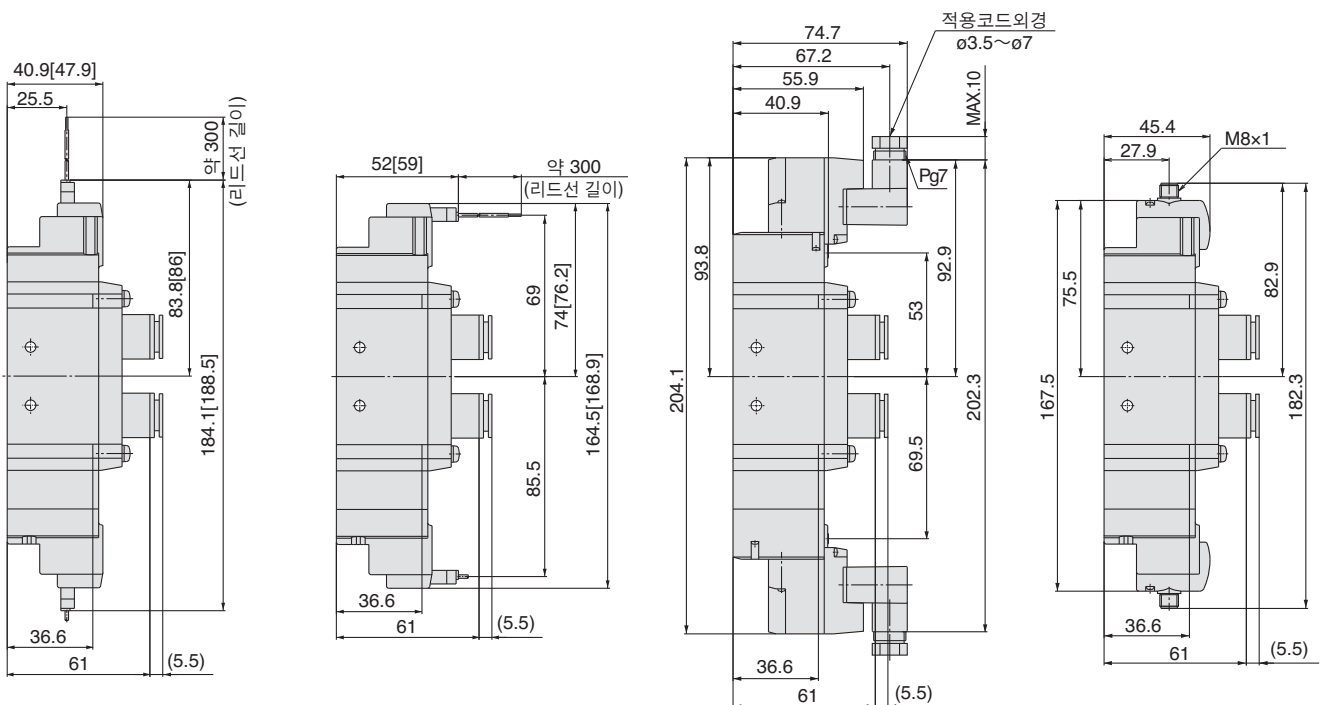
SY9<sup>3</sup>/<sub>5</sub>20-□<sup>M</sup>□□-C8,N9  
 C10,N11 □  
 C12

DIN형 플러그 커넥터(D,Y) :

SY9<sup>3</sup>/<sub>5</sub>20-□<sup>D</sup>□□-C8,N9  
 C10,N11 □  
 C12

M8 커넥터(WO) :

SY9<sup>3</sup>/<sub>5</sub>20-□<sup>WO</sup>□□-C8,N9  
 C10,N11 □  
 C12



주) 커넥터부착 치수도는 P.340을 참조 하십시오.

# 5포트 솔레노이드 밸브 베이스 배관형 / 단품 SY3000·5000·7000·9000 Series



## 형식표시방법

SY **5** **2** 40 **5** L **01** **02** **03** **04** **00** **00** **00** **00**

**시리즈**

3	SY3000
5	SY5000
7	SY7000
9	SY9000

**전환방식**

1	2위치 싱글 (A)(B) (EA)(P)(EB)
2	2위치 더블 (A)(B) (EA)(P)(EB)
3	3위치 Closed Center (A)(B) (EA)(P)(EB)
4	3위치 Exhaust Center (A)(B) (EA)(P)(EB)
5	3위치 Pressure Center (A)(B) (EA)(P)(EB)

**파일럿 방식**

무기호	내부 파일럿
R	외부 파일럿*

\*SY3000의 DIN형 터미널 외부 파일럿 사양은 없습니다.

**코일 사양**

무기호	표준
T	절전회로 부착 (DC24V, 12V만 해당)

\*D, Y, DO, YO, W□타입에는 절전회로 부착이 없습니다.

**DC사양**

5	DC24V
6	DC12V
V	DC6V
S	DC5V
R	DC3V

**AC사양 (50/60 Hz)**

1	AC100V
2	AC200V
3	AC110V [AC115V]
4	AC220V [AC230V]

\*D, Y, DO, YO 타입의 DC사양은 DC24V, 12V만 해당됩니다.  
\*W□ 타입은 DC만 해당됩니다.

**관접속구경**

기호	관접속구경	적용 시리즈
무기호	서브 플레이트 없음	
01	1/8 서브 플레이트 부착	SY3000
02	1/4 서브 플레이트 부착	SY5000 SY7000
03	3/8 서브 플레이트 부착	SY7000 SY9000
04	1/2 서브 플레이트 부착	SY9000

**나사 종류**

무기호	Rc
F	G
N	NPT
T	NPTF

**주문 제작 사양**

무기호	-
X90	메인밸브 볼소고무 사양 (P.332 참조)

**매뉴얼**

무기호: Non-lock push식	D: Push-turn lock식 드라이버 조작형	E: Push-turn lock식 수동조작형
---------------------	-----------------------------	--------------------------

**CE 대응**

무기호	-
Q	CE대응품

\*DIN형 터미널 이외는 DC사양만 해당입니다.

**램프 · 서지전압 보호회로**

리드선 추출방법이 G,H,L,M,W인 경우		리드선 추출방법이 D,Y인 경우	
무기호	램프 · 서지전압 보호회로 없음	무기호	램프 · 서지전압 보호회로 없음
S	서지전압 보호회로 부착	S	서지전압 보호회로 부착(무극성 타입)
Z	램프 · 서지전압 보호회로 부착	Z	램프 · 서지전압 보호회로 부착(무극성 타입)
R	서지전압 보호회로 부착(무극성 타입)		*DOZ, YOZ는 없습니다.
U	램프 · 서지전압 보호회로 부착(무극성 타입)		*AC의 경우, 정류기에서 서지전압의 발생을 방지하므로 "S" 타입은 없습니다.
	*AC의 경우 정류기에서 서지전압의 발생을 방지하므로 "S" 타입은 없습니다.		*R, U는 DC만 해당됩니다.
	*절전회로 부착의 경우는 "Z"타입만 적용합니다.		

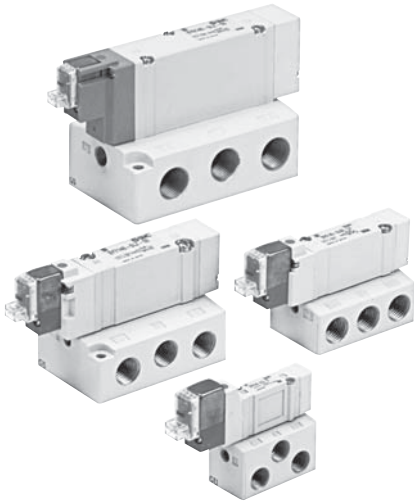
**리드선 추출방법**

DC24V, 12V, 6V, 5V, 3V / AC100V, 110V, 200V, 220V				DC24V, 12V AC100V, 110V, 200V, 220V	DC24V, 12V, 6V, 5V, 3V
그로메트	L형 플러그 커넥터	M형 플러그 커넥터	MN: 리드선 없음	DIN형 터미널	M8 커넥터
G: 리드선 길이 300mm	L: 리드선 부착 (길이 300mm)	M: 리드선 부착 (길이 300mm)	MN: 리드선 없음	D,Y: 커넥터 부착	WO: 커넥터 케이블 없음
H: 리드선 길이 600mm	LN: 리드선 없음	LO: 커넥터 없음	MO: 커넥터 없음	DO,YO: 커넥터 없음	W□: 커넥터 케이블 부착 (주)

\*LN, MN 타입은 소켓(2개) 부착입니다.  
\*SY3000 시리즈의 DIN형 터미널은 P.337을 참조하십시오.  
\*「Y타입」은 EN-175301-803C(구 DIN 43650C) 규격의 DIN형 터미널입니다. 상세사항은 P.336을 참조하십시오.  
\*M8 커넥터의 커넥터 케이블은 P.339를 참조하십시오.  
\*IEC60947-5-2 규격의 M8 커넥터도 있습니다. 상세사항은 P.331을 참조하십시오.  
\*L, M형 플러그 커넥터의 리드선 길이에 관해서는 P.336을 참조하십시오.  
\*L, M형 플러그 커넥터 커버부착 커넥터 Assy는 P.337을 참조하십시오.  
주) □에는 케이블 길이 기호가 들어갑니다. P.340을 참조하신 후 반드시 기입해 주십시오.



# 베이스배관형 SY3000·5000·7000·9000 Series



## 주문제작사양

(상세→P.324~332를 참조해 주십시오.)

## 응답시간



주) JISB8375-1981 동적성능 시험에 따른 표준 타입 (코일 온도 20°C, 정격전압일 때일 경우)

### SY3000

전환방식	응답시간 ms (0.5MPa일 때)		
	램프·서지전압 보호회로 없음	램프·서지전압 보호회로 부착 S, Z 타입	램프·서지전압 보호회로 부착 R, U 타입
2위치 싱글	12 이하	15 이하	12 이하
2위치 더블	10 이하	13 이하	10 이하
3위치	15 이하	20 이하	16 이하

### SY5000

전환방식	응답시간 ms (0.5MPa일 때)		
	램프·서지전압 보호회로 없음	램프·서지전압 보호회로 부착 S, Z 타입	램프·서지전압 보호회로 부착 R, U 타입
2위치 싱글	19 이하	26 이하	19 이하
2위치 더블	18 이하	22 이하	18 이하
3위치	32 이하	38 이하	32 이하

### SY7000

전환방식	응답시간 ms (0.5MPa일 때)		
	램프·서지전압 보호회로 없음	램프·서지전압 보호회로 부착 S, Z 타입	램프·서지전압 보호회로 부착 R, U 타입
2위치 싱글	31 이하	38 이하	33 이하
2위치 더블	27 이하	30 이하	28 이하
3위치	50 이하	56 이하	50 이하

### SY9000

전환방식	응답시간 ms (0.5MPa일 때)		
	램프·서지전압 보호회로 없음	램프·서지전압 보호회로 부착 S, Z 타입	램프·서지전압 보호회로 부착 R, U 타입
2위치 싱글	35 이하	41 이하	35 이하
2위치 더블	35 이하	41 이하	35 이하
3위치	62 이하	64 이하	62 이하

## 사양

시리즈	SY3000	SY5000	SY7000	SY9000	
사용유체	공기				
내부 파일럿 사용압력범위 (MPa)	2위치 싱글	0.15~0.7			
	2위치 더블	0.1~0.7			
	3위치	0.2~0.7			
외부 파일럿 사용압력범위 (MPa)	사용압력범위				
	파일럿 압력범위	2위치 싱글	-100kPa~0.7		
		2위치 더블	0.25~0.7		
		3위치	0.25~0.7		
주위온도 및 사용유체온도 (°C)	-10 ~ 50 (단, 동결 없어야 함)				
최대작동빈도 (Hz)	2위치 싱글, 더블	10	5	5	5
	3위치	3	3	3	3
매뉴얼(수동조작)	Non-lock Push식 Push Turn Lock식 드라이버 조작형, Push Turn Lock식 수동 조작형				
파일럿 배기방법	내부 파일럿	메인 밸브·파일럿 밸브 집합 배기형			
	외부 파일럿	파일럿 밸브 개별 배기형			
급유	불필요				
설치 자세	자유				
주)내충격/내진동 (m/s <sup>2</sup> )	150/30				
보호구조	방진(*DIN형 터미널, M8 커넥터는 IP65)				



\*IEC60529에 준한다.

주) 내충격: 메인 밸브·가동 철심의 축방향 및 직각방향, 통전 및 비통전의 각 조건에서 각각 1회 시험했을 경우, 오작동하지 않음(초기값).

내진동: 45~2000Hz 1회 소인, 메인 밸브·가동 철심의 축방향 및 직각방향, 통전 및 비통전의 각 조건에서 시험했을 경우, 오작동하지 않음(초기값)

## 솔레노이드 사양

리드선 취출방법	그로메트(G), (H) L형 플러그 커넥터(L) M형 플러그 커넥터(M) DIN형 터미널(D)-(Y) M8 커넥터(W)		
	G, H, L, M, W		D, Y
코일정격전압 (V)	DC	24, 12, 6, 5, 3	
	AC <sup>50/60</sup> Hz	100, 110, 200, 220	
허용전압변동	정격전압의 ±10% *		
소비 전력 (W)	DC	표준	0.35(램프 부착: 0.4 DIN형 터미널 램프 부착: 0.45)
		절전회로 부착	0.1 (램프 부착만)
* 피상 전력 (VA)	AC	100V	0.78(램프부착: 0.81) 0.78(램프부착: 0.87)
		110V [115V]	0.86(램프부착: 0.89) [0.94(램프부착: 0.97)] 0.86(램프부착: 0.97) [0.94(램프부착: 1.07)]
		200V	1.18(램프부착: 1.22) 1.15(램프부착: 1.30)
		220V [230V]	1.30(램프부착: 1.34) [1.42(램프부착: 1.46)] 1.27(램프부착: 1.46) [1.39(램프부착: 1.60)]
		서지전압 보호회로	다이오드 (DIN형 터미널, 무극성 타입은 배리스터)
인디케이터 램프	LED (DIN형 터미널의 AC는 네온램프)		



\* AC110V와 115V, AC220V와 230V는 공용입니다.

\* AC115V, AC230V의 경우 허용전압변동은 정격전압의 -15%~+5%입니다.

\* S, Z 및 T 타입(절전회로부착)은 내부회로에 의해 전압강하가 있으므로, 허용전압변동은 하기 범위에서 사용하십시오.

S, Z 타입 DC24V: -7%~+10%

DC12V: -4%~+10%

T 타입 DC24V: -8%~+10%

DC12V: -6%~+10%

# SY3000·5000·7000·9000 Series

## 유량특성 / 질량표

### 형식 / SY3000 시리즈

밸브형식	전환방식		관접속 구경	주1) 유량특성						주2) 질량 g		
				1→4/2(P→A/B)			4/2→5/3(A/B→EA/EB)			그로메트	L형, M형 플러그 커넥터	W형 M8 커넥터
				C[dm³/(s·bar)]	b	Cv	C[dm³/(s·bar)]	b	Cv			
SY3□40-□-01	2위치	싱글	1/8	1.0	0.30	0.24	1.1	0.30	0.26	84(50)	85(53)	89(57)
		더블								102(68)	107(73)	115(81)
	Closed Center	0.77		0.28	0.18	0.85	0.30	0.19	104(69)	109(74)	117(82)	
	Exhaust Center	0.73		0.31	0.18	1.1 [0.55]	0.26 [0.52]	0.24 [0.16]				
3위치	Pressure Center	1.2 [0.51]	0.24 [0.45]	0.29 [0.14]	0.89	0.47	0.24					

주1) [ ]안은 Normal 위치일 경우. 주2) ( )안은 서브 플레이트 없음의 값

### 형식 / SY5000 시리즈

밸브형식	전환방식		관접속 구경	주1) 유량특성						주2) 질량 g			
				1→4/2(P→A/B)			4/2→5/3(A/B→EA/EB)			그로메트	L형, M형 플러그 커넥터	DIN형 터미널	W형 M8 커넥터
				C[dm³/(s·bar)]	b	Cv	C[dm³/(s·bar)]	b	Cv				
SY5□40-□-02	2위치	싱글	1/4	2.4	0.41	0.64	2.8	0.29	0.66	121(58)	123(61)	154(92)	127(65)
		더블								139(76)	144(81)	186(123)	152(89)
	Closed Center	1.8		0.47	0.50	1.8	0.40	0.47	144(82)	150(87)	192(129)	158(95)	
	Exhaust Center	1.4		0.55	0.44	3.0 [1.2]	0.33 [0.48]	0.72 [0.37]					
3위치	Pressure Center	3.3 [0.84]	0.36 [0.60]	0.85 [0.28]	1.8	0.40	0.48						

주1) [ ]안은 Normal 위치일 경우. 주2) ( )안은 서브 플레이트 없음의 값

### 형식 / SY7000 시리즈

밸브형식	전환방식		관접속 구경	주1) 유량특성						주2) 질량 g			
				1→4/2(P→A/B)			4/2→5/3(A/B→EA/EB)			그로메트	L형, M형 플러그 커넥터	DIN형 터미널	W형 M8 커넥터
				C[dm³/(s·bar)]	b	Cv	C[dm³/(s·bar)]	b	Cv				
SY7□40-□-02	2위치	싱글	1/4	4.1	0.41	1.1	4.1	0.29	1.0	218(89)	221(92)	242(113)	225(96)
		더블								237(108)	242(113)	284(155)	250(121)
	Closed Center	3.0		0.43	0.80	2.6	0.41	0.72	239(110)	245(116)	287(158)	253(124)	
	Exhaust Center	2.6		0.42	0.71	4.7 [1.7]	0.35 [0.48]	1.1 [0.49]					
3위치	Pressure Center	5.3 [2.3]	0.39 [0.49]	1.3 [0.65]	2.2	0.49	0.63						
SY7□40-□-03	2위치	싱글	3/8	4.9	0.29	1.2	4.5	0.27	1.1	218(89)	221(92)	242(113)	225(96)
		더블								237(108)	242(113)	284(155)	250(121)
	Closed Center	3.0		0.40	0.80	2.6	0.45	0.73	239(110)	245(116)	287(158)	253(124)	
	Exhaust Center	2.6		0.42	0.71	4.8 [1.7]	0.35 [0.48]	1.1 [0.49]					
3위치	Pressure Center	5.3 [2.3]	0.31 [0.51]	1.3 [0.64]	2.3	0.45	0.66						

주1) [ ]안은 Normal 위치일 경우. 주2) ( )안은 서브 플레이트 없음의 값

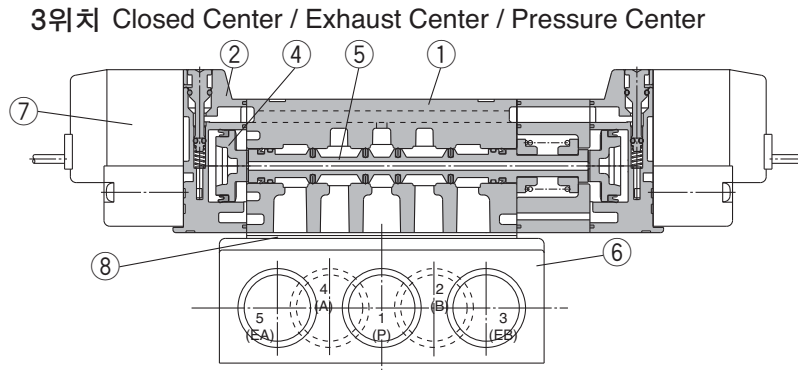
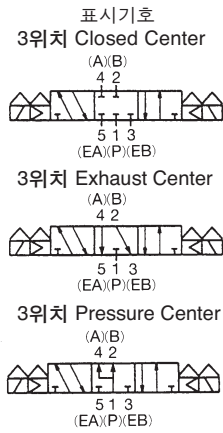
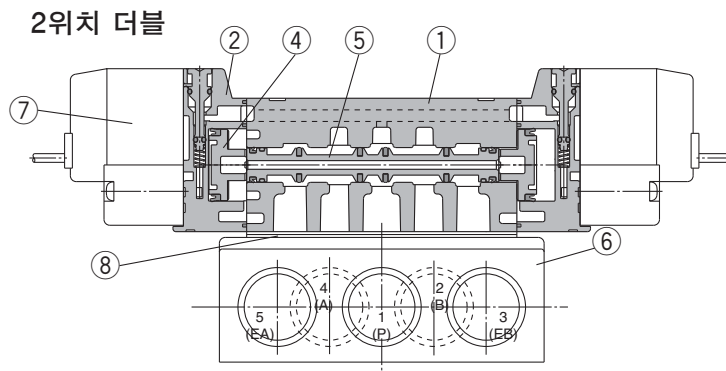
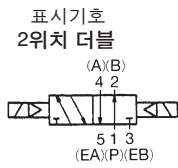
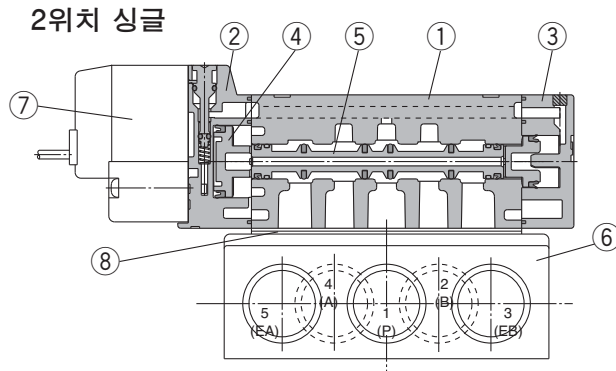
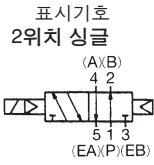
### 형식 / SY9000 시리즈

밸브형식	전환방식		관접속 구경	주1) 유량특성						주2) 질량 g			
				1→4/2(P→A/B)			4/2→5/3(A/B→EA/EB)			그로메트	L형, M형 플러그 커넥터	DIN형 터미널	W형 M8 커넥터
				C[dm³/(s·bar)]	b	Cv	C[dm³/(s·bar)]	b	Cv				
SY9□40-□-03	2위치	싱글	3/8	7.9	0.34	2.0	9.6	0.43	2.6	469(172)	472(175)	493(196)	476(179)
		더블								488(191)	494(197)	535(239)	502(205)
	Closed Center	7.5		0.33	1.8	7.3	0.30	1.7	512(215)	518(221)	560(263)	526(229)	
	Exhaust Center	7.2		0.34	1.7	13 [4.0]	0.23 [0.41]	2.8 [0.95]					
3위치	Pressure Center	12 [3.3]	0.26 [0.41]	2.8 [0.84]	6.7	0.40	1.9						
SY9□40-□-04	2위치	싱글	1/2	8.0	0.48	2.2	10	0.29	2.5	448(172)	453(175)	472	457(179)
		더블								467(191)	473(197)	515	481(205)
	Closed Center	7.6		0.32	1.8	7.3	0.32	1.8	491(215)	497(221)	539	505(229)	
	Exhaust Center	7.3		0.42	2.0	13 [4.7]	0.32 [0.54]	3.6 [1.5]					
3위치	Pressure Center	12 [3.3]	0.33 [0.51]	3.3 [0.94]	7.4	0.33	1.9						

주1) [ ]안은 Normal 위치일 경우. 주2) ( )안은 서브 플레이트 없음의 값

구조도

SY시리즈



(본 그림은 Closed Center 타입의 경우)

구성부품

번호	부품명	재질	비고
1	몸체	알루미늄 다이캐스트 (SY3000은 아연 다이캐스트)	백색
2	어댑터 플레이트	수지	백색 (SY9000은 회색)
3	앤드 플레이트	수지	백색
4	피스톤	수지	-
5	스플밸브 Ass'y	알루미늄 · H-NBR	-

교환부품

번호	품명	품번				비고
		SY3□40	SY5□40	SY7□40	SY9□40	
6	서브 플레이트 <sup>주)</sup>	SY3000-27-1 <sup>☒</sup> (-Q)	SY5000-27-1 <sup>☒</sup> (-Q)	1/4:SY7000-27-1 <sup>☒</sup> (-Q) 3/8:SY7000-27-2 <sup>☒</sup> (-Q)	3/8:SY9000-27-1 <sup>☒</sup> (-Q) 1/2:SY9000-27-2 <sup>☒</sup> (-Q)	알루미늄 다이캐스트
7	파일럿밸브 Ass'y	파일럿 밸브 Ass'y 품번표시방법 P.130을 참조 하십시오.				
8	가스켓	SY3000-11-25	SY5000-11-15	SY7000-11-11	SY9000-11-2	H-NBR
-	십자범비작은나사	SY3000-23-4 (M2×21)	M3×26	M4×31	SY9000-18-2 (M3×42)	밸브 부착용 (무광택 니켈도금)

※나사종류

주) CE 대응일 경우는 품번 끝에 "-Q"를 붙여 주십시오.

주의

설치나사 체결토크

M2 : 0.16N · m  
M3 : 0.8N · m  
M4 : 1.4N · m

# SY3000·5000·7000 Series

## 파일럿 밸브 Ass'y 품번표시방법

V111    - 5 G   

### 코일 사양

무기호	표준
T	절전회로 부착 (DC24V, 12V만 해당)

※D, DO, W□타입에는 절전회로 부착이 없습니다.

### 정격전압

5	DC24V
6	DC12V
V	DC6V
S	DC5V
R	DC3V
1	AC100V 50/60Hz
2	AC200V 50/60Hz
3	AC110V 50/60Hz [AC115V 50/60Hz]
4	AC220V 50/60Hz [AC230V 50/60Hz]

※W□ 타입은 DC만 해당합니다.  
※CE대응품은 DC만 해당합니다.

### 램프 · 서지전압 보호회로

무기호	램프 · 서지전압 보호회로 없음
S	서지전압 보호회로 부착
Z	램프 · 서지전압 보호회로 부착
R	서지전압 보호회로 부착(무극성 타입)
U	램프 · 서지전압 보호회로 부착(무극성 타입)

※AC의 경우 정류기에서 서지전압의 발생을 방지하므로 "S" 타입은 없습니다.  
※R, U는 DC만 해당됩니다.  
※절전회로 부착의 경우는 "Z"타입만 적용합니다.

### 리드선 취출방법

G	그로메트(리드선 길이 300mm)	
H	그로메트(리드선 길이 600mm)	
L	L형 플러그	리드선 부착
LN	커넥터	리드선 없음
LO		커넥터 없음
M	M형 플러그	리드선 부착
MN	커넥터	리드선 없음
MO		커넥터 없음
WO	M8 커넥터	커넥터 케이블 없음
W□		커넥터 케이블 부착 주1)

※M8 커넥터의 커넥터 케이블은 P.339를 참조하십시오.  
주) □에는 케이블 길이 기호가 들어갑니다.  
P.340을 참조하신 후 반드시 기입해 주십시오.

## ■ DIN형 터미널 타입

V115 - 5 D   

### 정격전압

5	DC24V
6	DC12V
1	AC100V 50/60Hz
2	AC200V 50/60Hz
3	AC110V 50/60Hz [AC115V 50/60Hz]
4	AC220V 50/60Hz [AC230V 50/60Hz]

※D, Y, DO, YO 타입의 DC사양은 DC24V, 12V만 해당됩니다.

### 램프 · 서지전압 보호회로

무기호	램프 · 서지전압 보호회로 없음
S	서지전압 보호회로 부착(무극성 타입)
Z	램프 · 서지전압 보호회로 부착(무극성 타입)

※DOZ, YOZ는 없습니다.  
※AC의 경우, 정류기에서 서지전압의 발생을 방지하므로 "S" 타입은 없습니다.

### 리드선 취출방법

D	DIN형 터미널	커넥터 부착
DO	(D타입)	커넥터 없음
Y	DIN형 터미널	커넥터 부착
YO	(Y타입)	커넥터 없음

주)파일럿 밸브 Ass'y만 교환할 경우, V111(G, H, L, M)에서 V115(DIN형 터미널)로 교체(또는 그 반대)는 불가능하므로 주의해 주십시오.

주) V111 및 V115는 표준타입 CE 대응이므로 품번 끝에 "Q"는 불필요합니다.

스페이서형 감압밸브 형식표시방법

SY3000 시리즈

ARBY3000-05-P-2

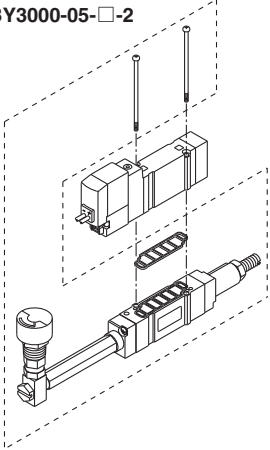
● 압력계 접속포트

05	압력계(G15-10-01)
M1	플러그(M-5P)

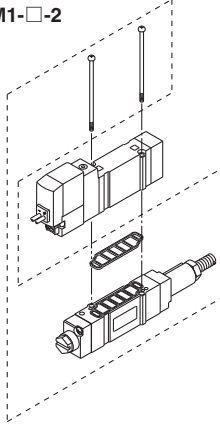
● 감압포트

P	P포트
A1	A포트(P제어형 A감압)
B1	B포트(P제어형 B감압)

ARBY3000-05-□-2



ARBY3000-M1-□-2



SY5000 시리즈

ARBY5000-00-P-2

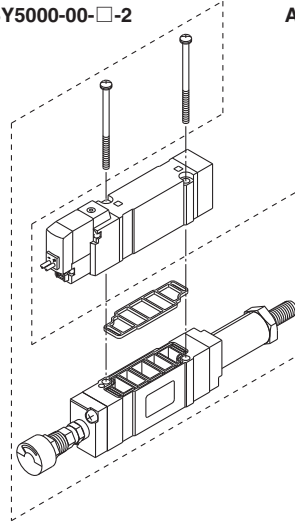
● 압력계 접속포트

00	압력계(G15-10-01)
M1	플러그(M-5P)

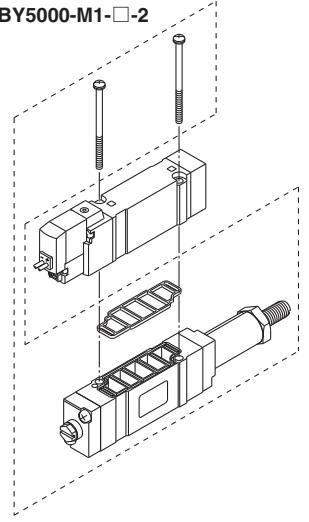
● 감압포트

P	P포트
A1	A포트(P제어형 A감압)
B1	B포트(P제어형 B감압)

ARBY5000-00-□-2



ARBY5000-M1-□-2



SY7000 시리즈

ARBY7000-00-P-2

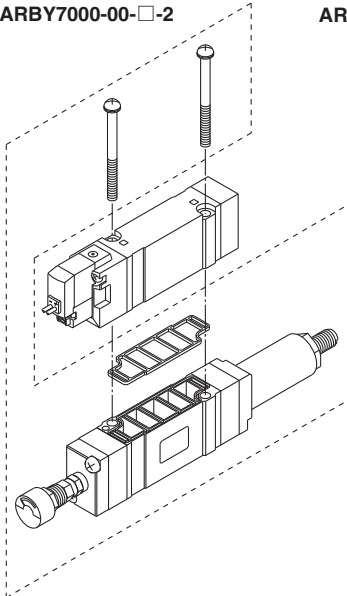
● 압력계 접속포트

00	압력계(G15-10-01)
M1	플러그(M-5P)

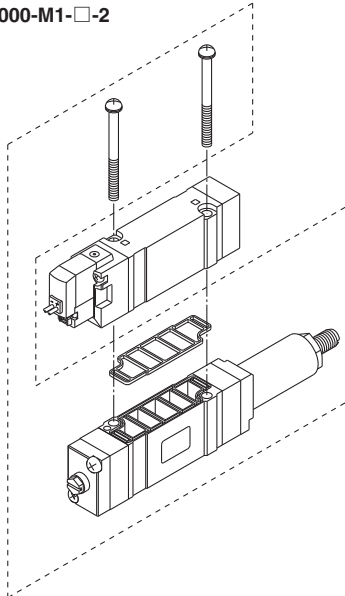
● 감압포트

P	P포트
A1	A포트(P제어형 A감압)
B1	B포트(P제어형 B감압)

ARBY7000-00-□-2



ARBY7000-M1-□-2



주) ARBY에 CE 대응품은 없습니다.

부속품

시리즈	십자냄비작은나사	가스켓
ARBY3000	SY3000-23-10 (M2×36)	SX3000-57-4
ARBY5000	M3×48.5 (무광택 니켈도금)	SX5000-57-6
ARBY7000	M4×57 (무광택 니켈도금)	SX7000-57-4

⚠ 주의

설치나사 체결토크

M2 : 0.16N·m  
M3 : 0.8N·m  
M4 : 1.4N·m

# SY3000·5000·7000·9000 Series

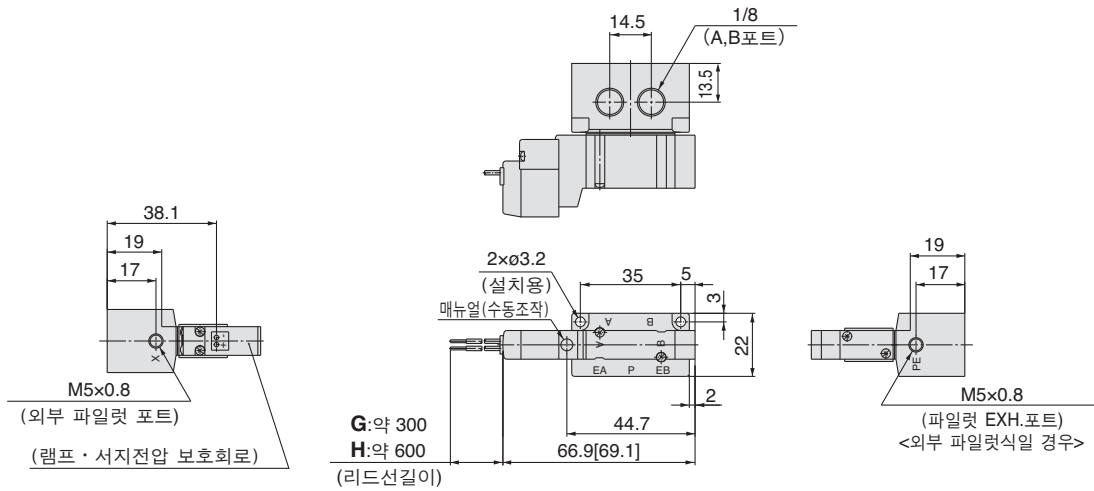
## SY3000 시리즈 외형치수도



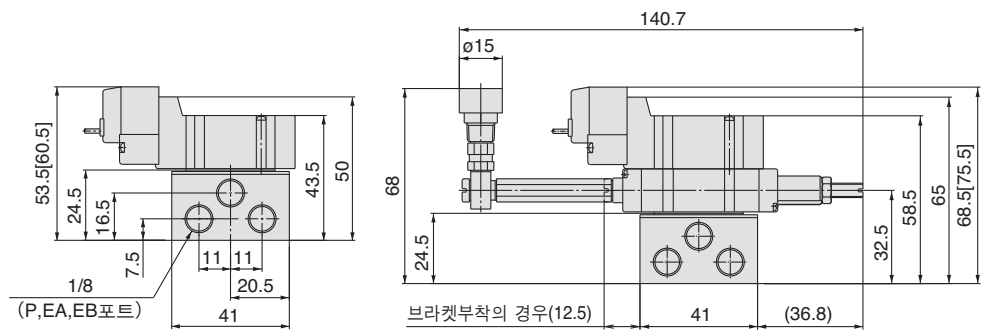
주) [ ]은 AC의 경우.

2위치 싱글

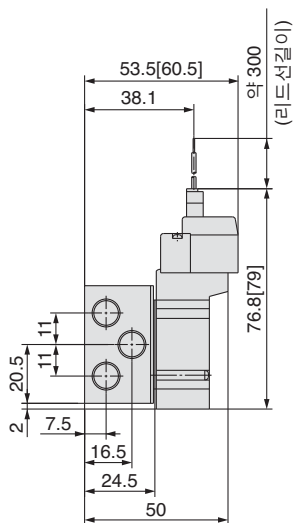
그로메트(G), (H) : SY3140(R)-□ $\frac{G}{H}$ □□-01□



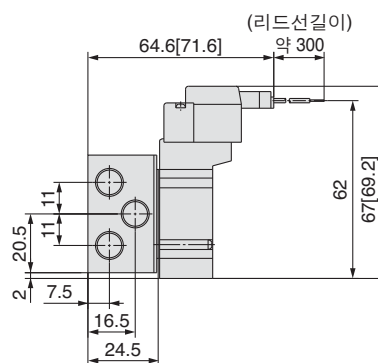
스페이서형 감압밸브 부착의 경우



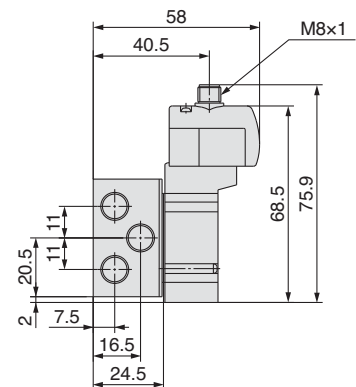
L형 플러그 커넥터(L) :  
SY3140(R)-□L□□-01□



M형 플러그 커넥터(M) :  
SY3140(R)-□M□□-01□



M8 커넥터(WO) :  
SY3140(R)-□WO□□-01□



주) 커넥터부착 치수도는 P.340을 참조 하십시오.

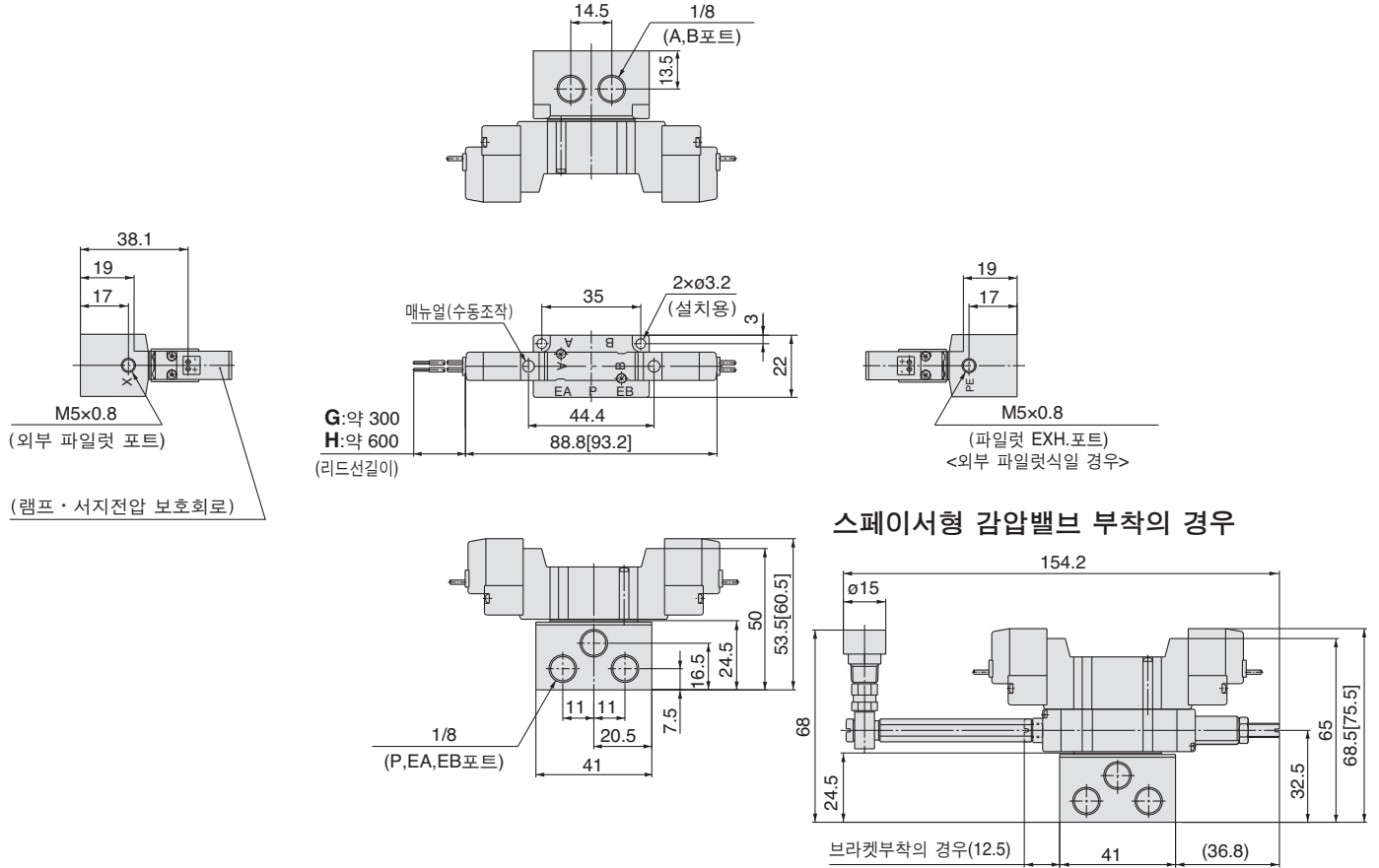


**SY3000 시리즈 외형치수도**

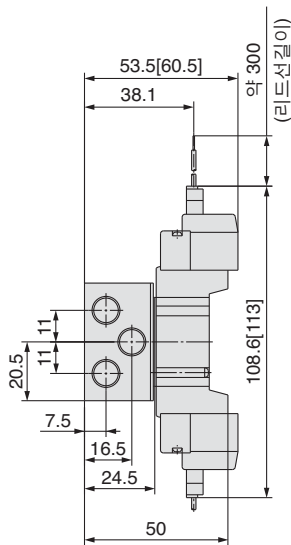
 주) [ ]은 AC의 경우.

2위치 더블

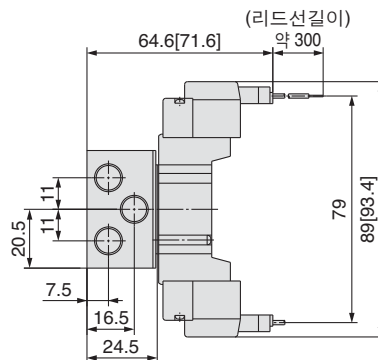
그로메트(G), (H) : SY3240(R)-□<sub>G</sub>□□-01□



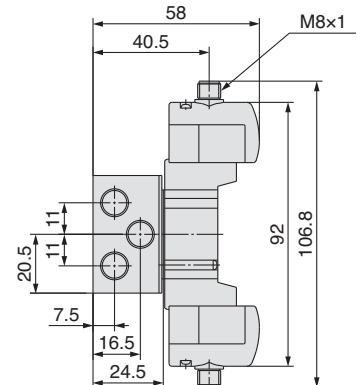
L형 플러그 커넥터(L) :  
SY3240(R)-□L□□-01□



M형 플러그 커넥터(M) :  
SY3240(R)-□M□□-01□



M8 커넥터(WO) :  
SY3240(R)-□WO□□-01□



주) 커넥터부착 치수도는 P.340을 참조 하십시오.

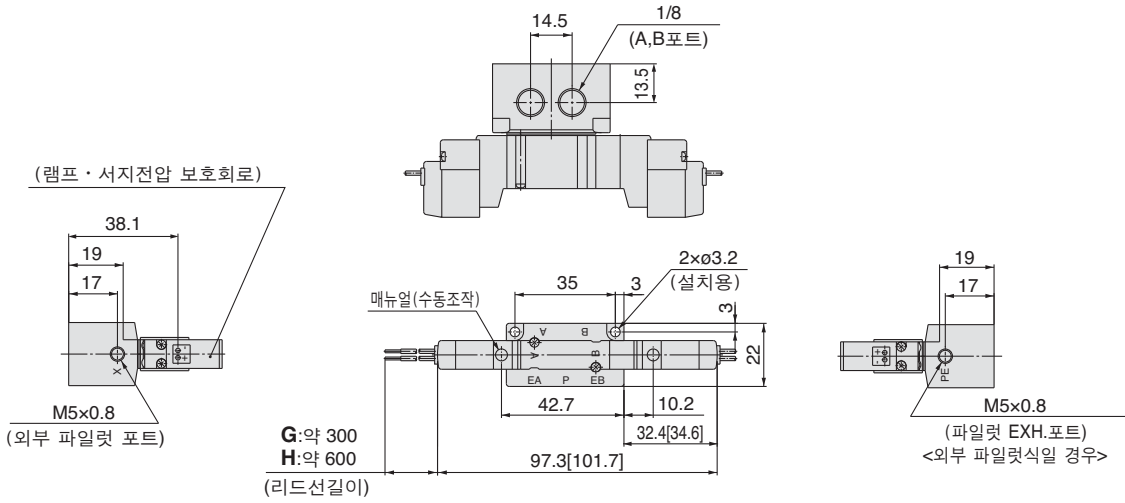
# SY3000·5000·7000·9000 Series

## SY3000 시리즈 외형치수도

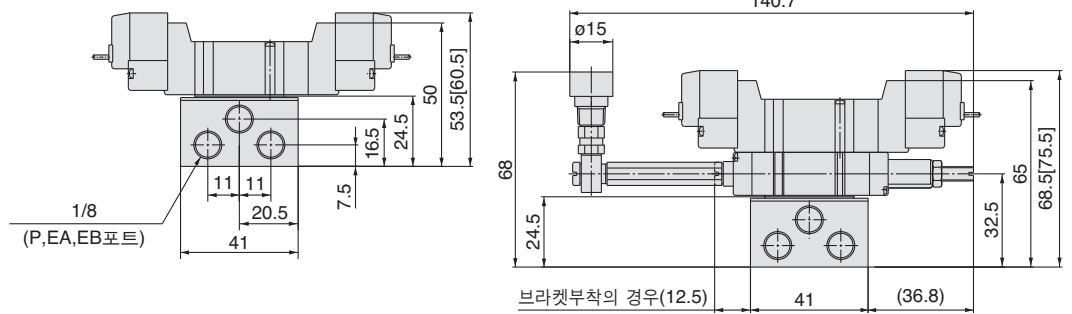
 주) [ ]은 AC의 경우.

3위치 Closed Center · Exhaust Center · Pressure Center

그로메트(G), (H) : SY3 $\frac{3}{5}$ 40(R)-□G□□-01□

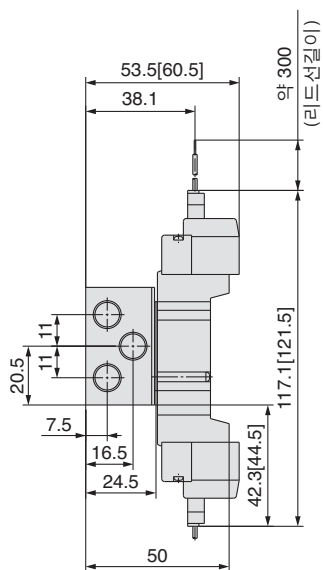


### 스페이서형 감압밸브 부착의 경우



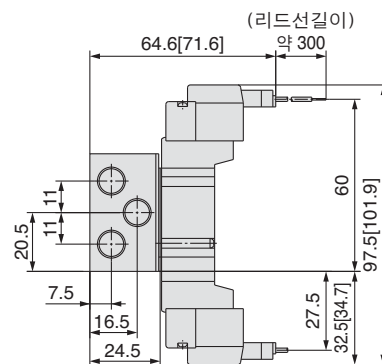
L형 플러그 커넥터(L) :

SY3 $\frac{3}{5}$ 40(R)-□L□□-01□



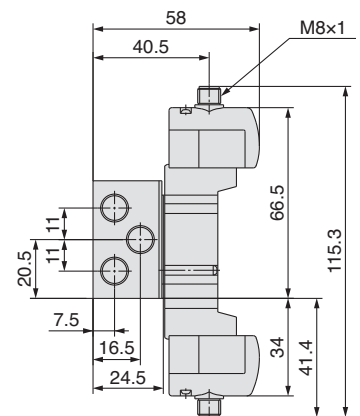
M형 플러그 커넥터(M) :

SY3 $\frac{3}{5}$ 40(R)-□M□□-01□



M8 커넥터(WO) :

SY3 $\frac{3}{5}$ 40(R)-□WO□□-01□



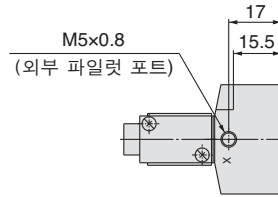
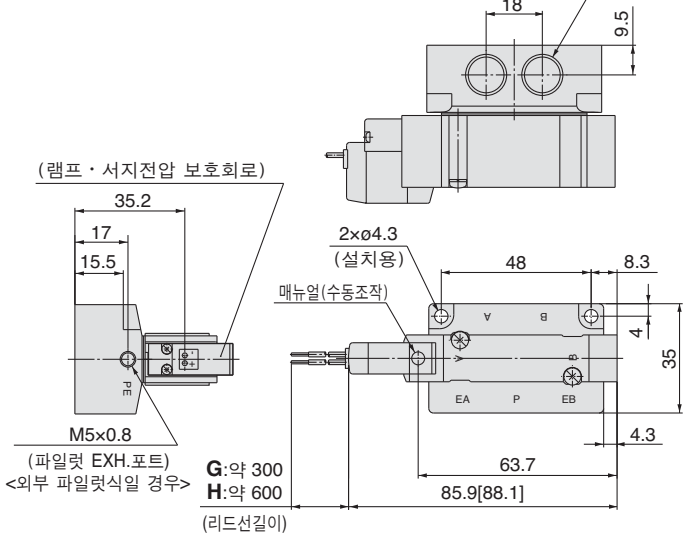
주) 커넥터부착 치수도는 P.340을 참조 하십시오.

SY5000 시리즈 외형치수도

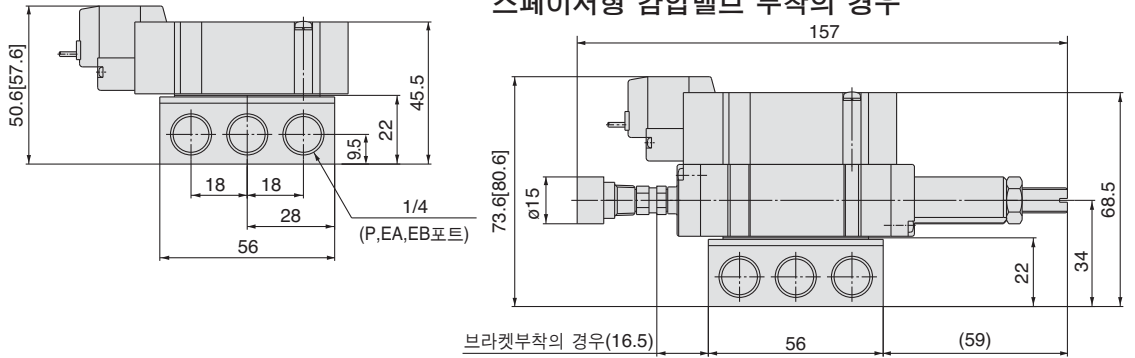
주) [ ]은 AC의 경우.

2위치 싱글

그로메트(G), (H) : SY5140(R)-□G□□-02□ 1/4 (A,B포트)



스페이서형 감압밸브 부착의 경우

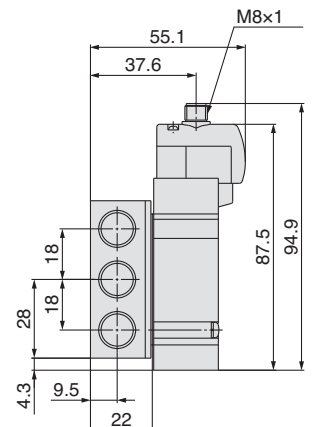
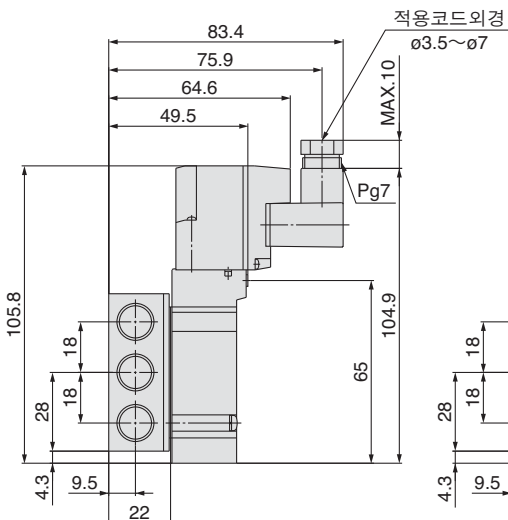
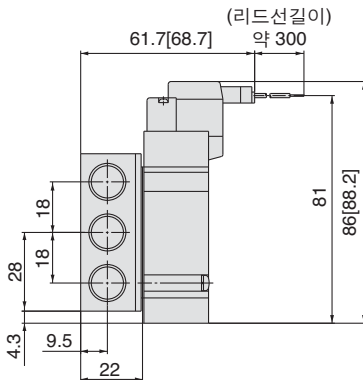
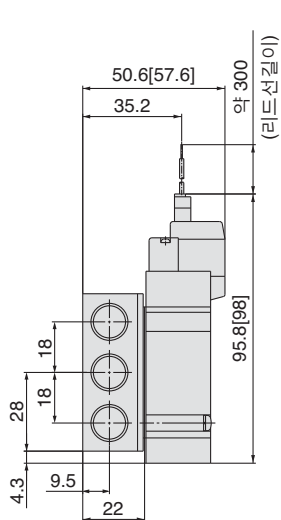


L형 플러그 커넥터(L) : SY5140(R)-□L□□-02□

M형 플러그 커넥터(M) : SY5140(R)-□M□□-02□

DIN형 플러그 커넥터(D,Y) : SY5140(R)-□D□□-02□

M8 커넥터(WO) : SY5140(R)-□WO□□-02□



주) 커넥터부착 치수도는 P.340을 참조 하십시오.

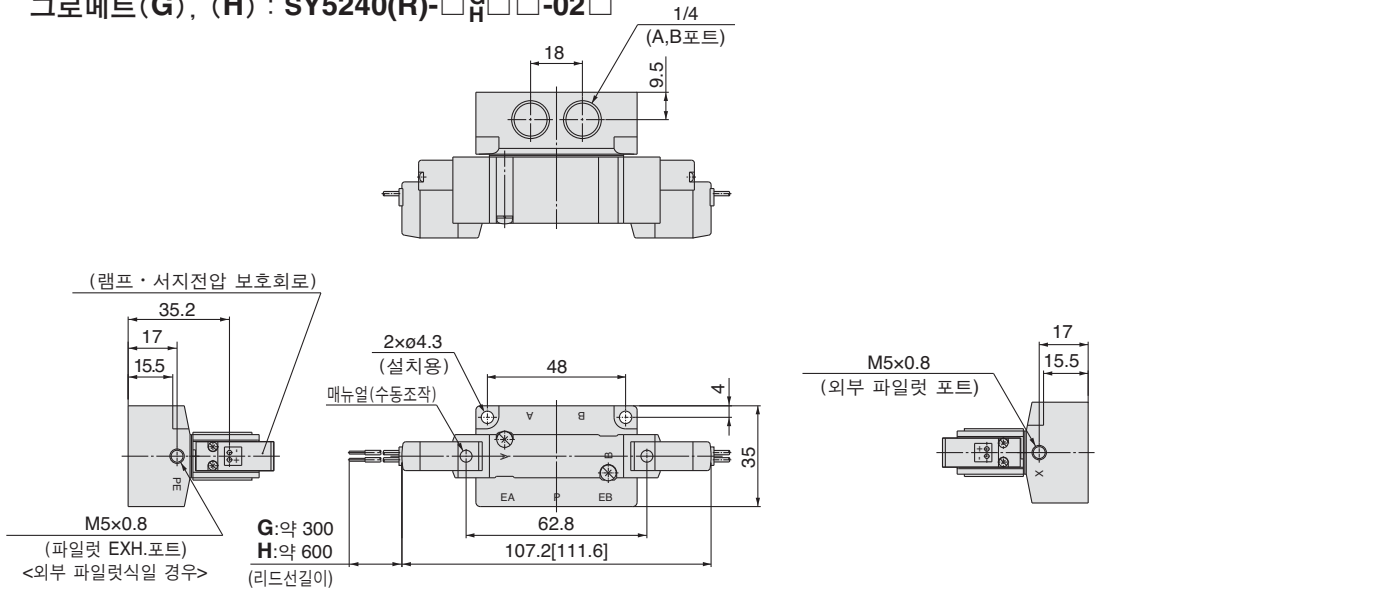
# SY3000·5000·7000·9000 Series

## SY5000 시리즈 외형치수도

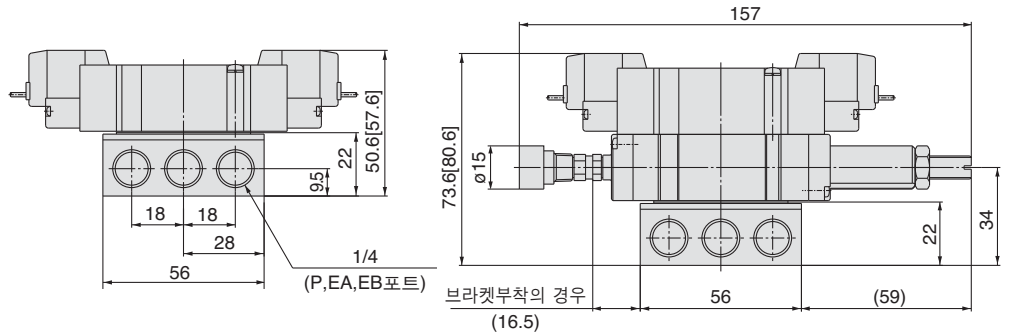
 주) [ ]은 AC의 경우.

2위치 더블

그로메트(G), (H) : SY5240(R)-□<sup>G</sup>□□-02□



스페이서형 감압밸브 부착의 경우

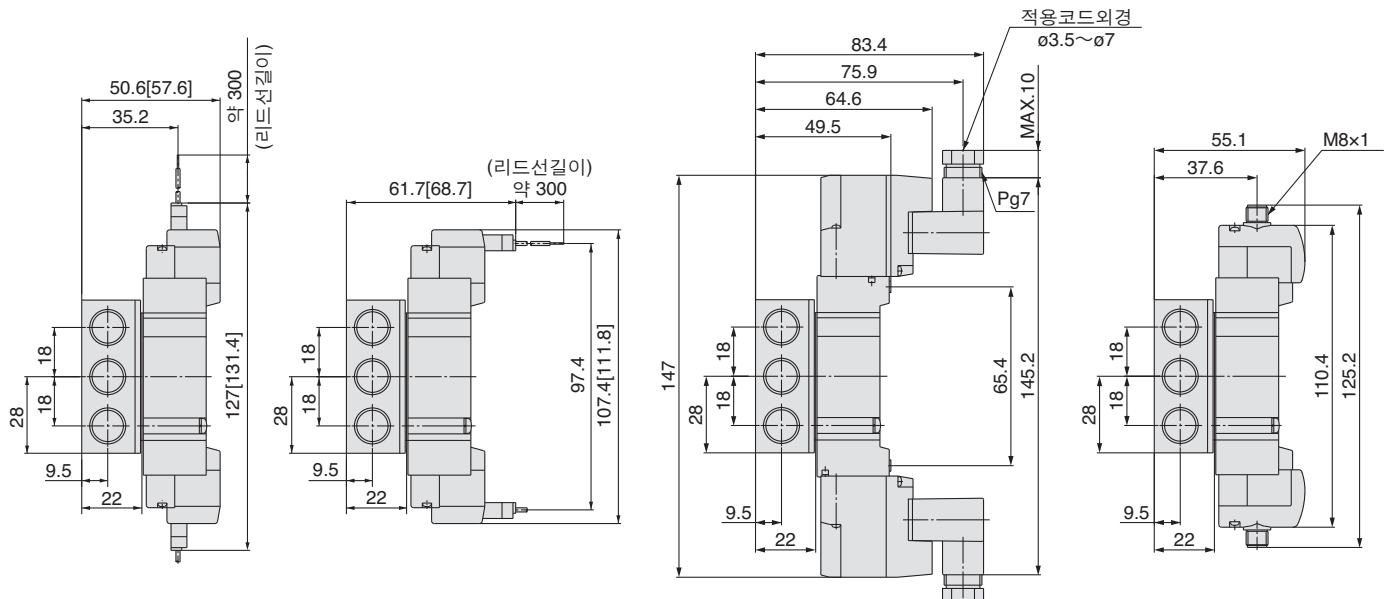


L형 플러그 커넥터(L) : SY5240(R)-□L□□-02□

M형 플러그 커넥터(M) : SY5240(R)-□M□□-02□

DIN형 플러그 커넥터(D,Y) : SY5240(R)-□D□□-02□

M8 커넥터(WO) : SY5240(R)-□WO□□-02□



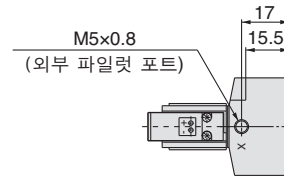
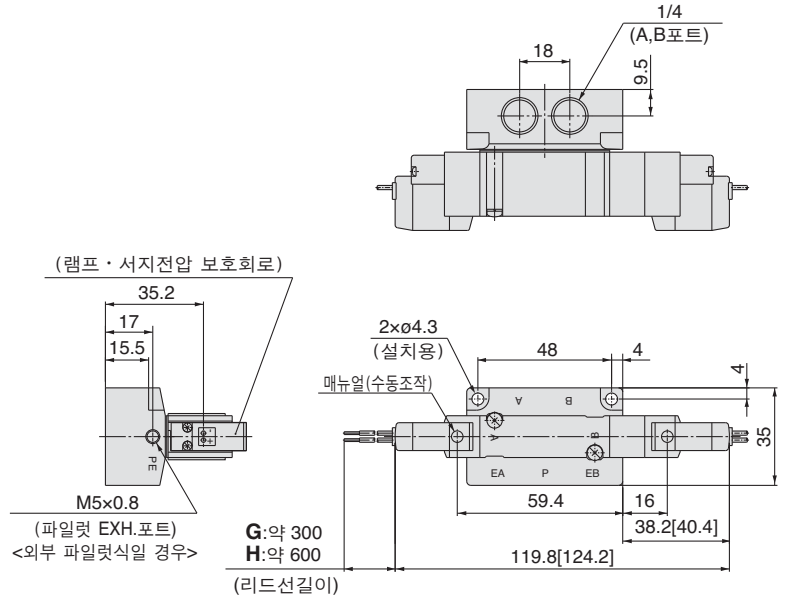
주) 커넥터부착 치수도는 P.340을 참조 하십시오.

SY5000 시리즈 외형치수도

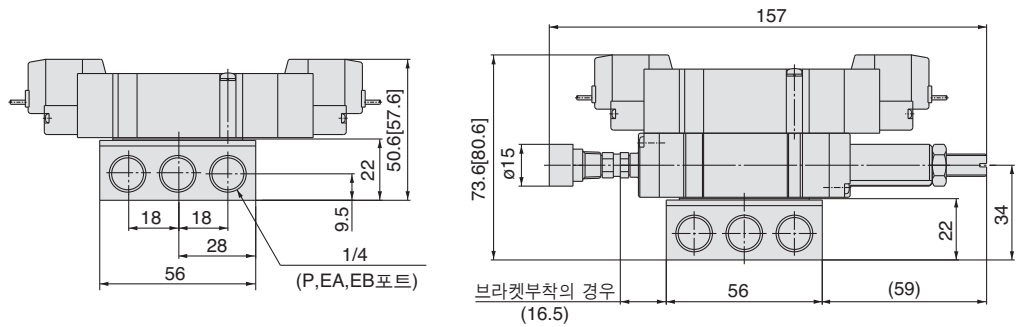
 주) [ ]은 AC의 경우.

3위치 Closed Center · Exhaust Center · Pressure Center

그로메트(G), (H) : SY5<sup>3</sup>/<sub>5</sub>40(R)-□<sup>G</sup>□□-02□



스페이서형 감압밸브 부착의 경우

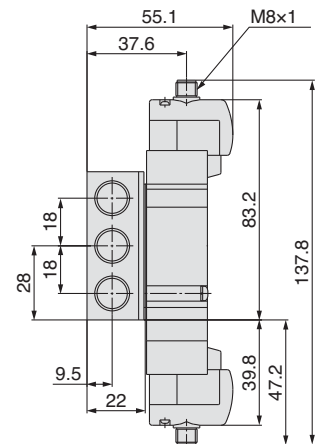
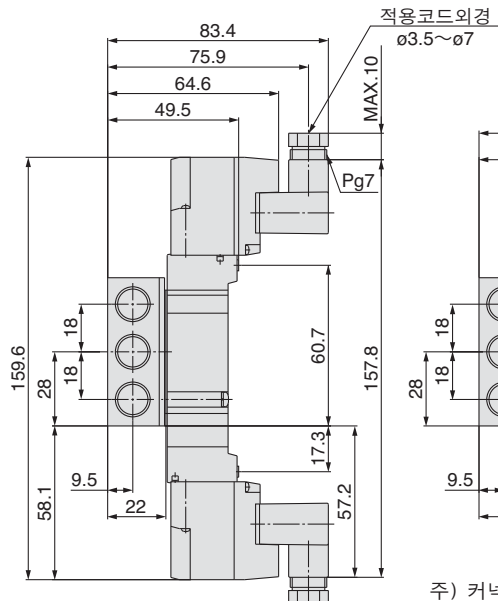
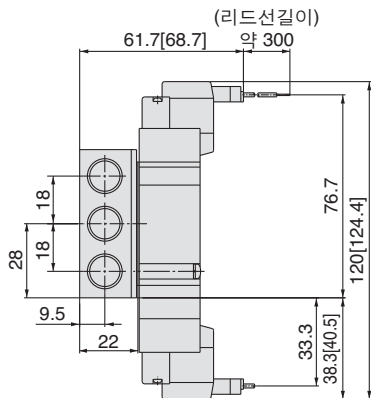
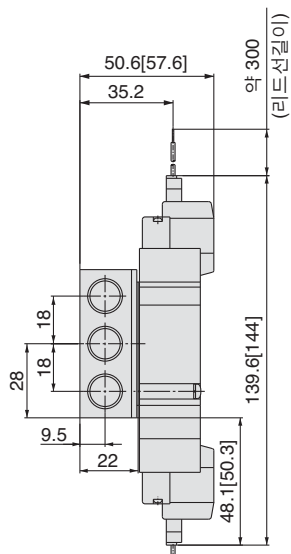


L형 플러그 커넥터(L) : SY5<sup>3</sup>/<sub>5</sub>40(R)-□L□□-02□

M형 플러그 커넥터(M) : SY5<sup>3</sup>/<sub>5</sub>40(R)-□M□□-02□

DIN형 플러그 커넥터(D,Y) : SY5<sup>3</sup>/<sub>5</sub>40(R)-□<sup>D</sup>□□-02□

M8 커넥터(WO) : SY5<sup>3</sup>/<sub>5</sub>40(R)-□WO□□-02□



주) 커넥터부착 치수도는 P.340을 참조 하십시오.

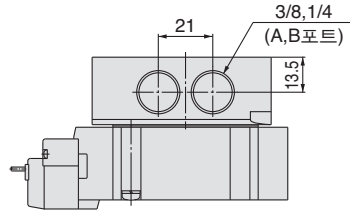
# SY3000·5000·7000·9000 Series

## SY7000 시리즈 외형치수도

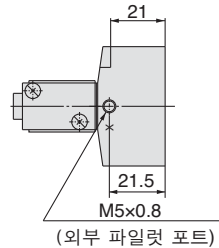
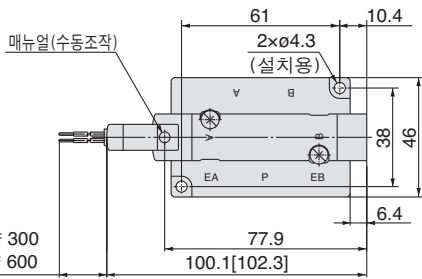
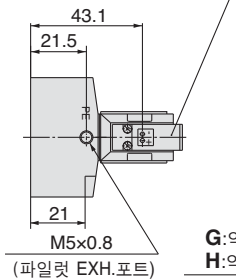
 주) [ ]은 AC의 경우.

2위치 싱글

그로메트(G), (H) : SY7140(R)-□<sub>G</sub>□□□<sub>02</sub>□<sub>03</sub>



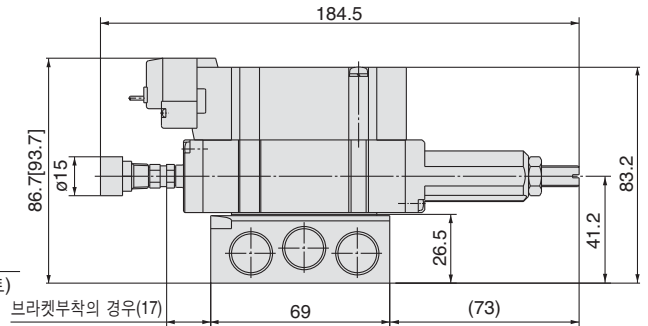
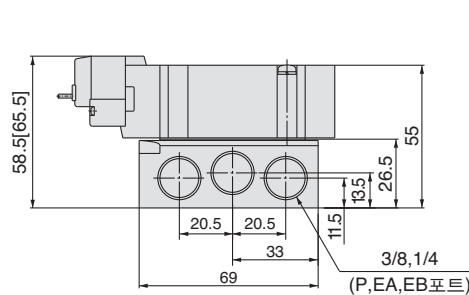
(램프·서지전압 보호회로)



<외부 파일럿식일 경우> (리드선길이)

G:약 300  
H:약 600

### 스페이서형 감압밸브 부착의 경우

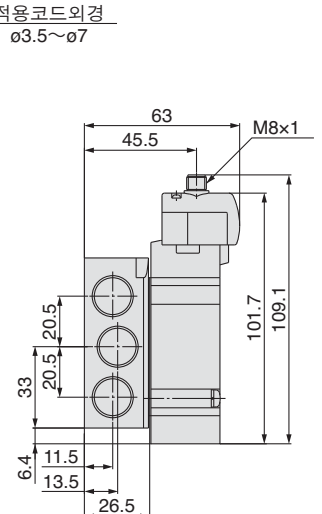
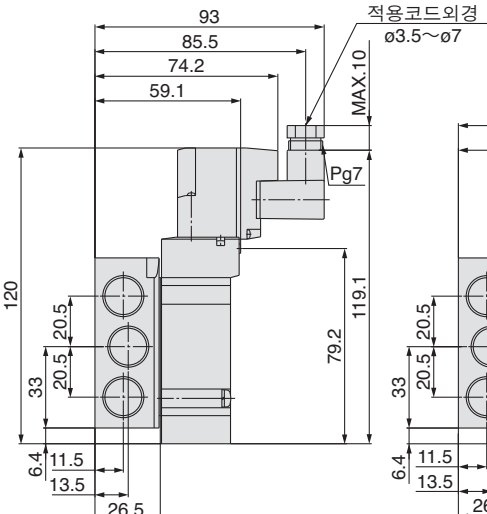
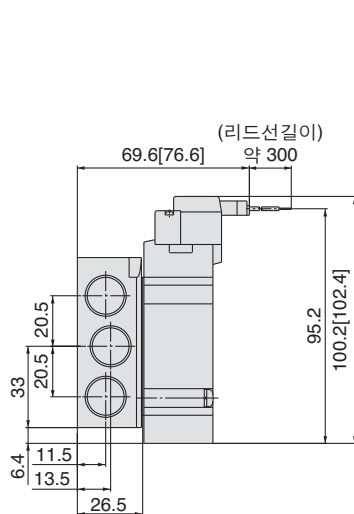
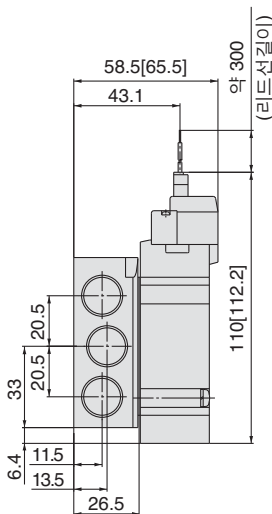


L형 플러그 커넥터(L) : SY7140(R)-□L□□□-<sub>02</sub>□<sub>03</sub>

M형 플러그 커넥터(M) : SY7140(R)-□M□□□-<sub>02</sub>□<sub>03</sub>

DIN형 플러그 커넥터(D,Y) : SY7140(R)-□<sub>D</sub>□□□-<sub>02</sub>□<sub>03</sub>

M8 커넥터(WO) : SY7140(R)-□WO□□□-<sub>02</sub>□<sub>03</sub>



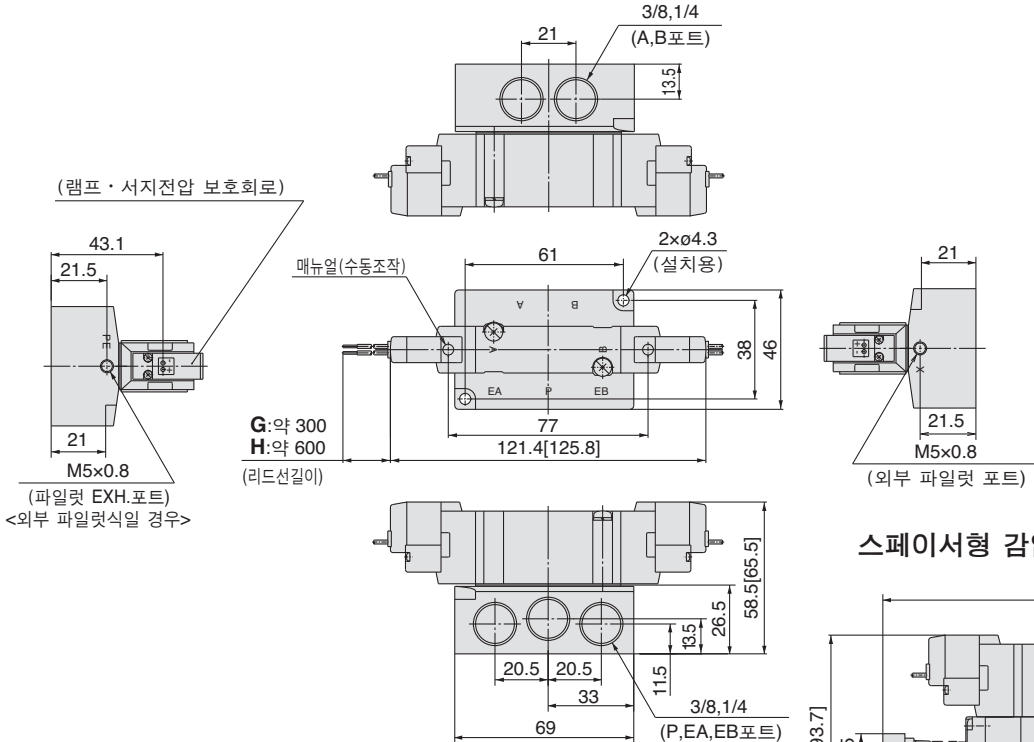
주) 커넥터부착 치수도는 P.340을 참조 하십시오.

SY7000 시리즈 외형치수도

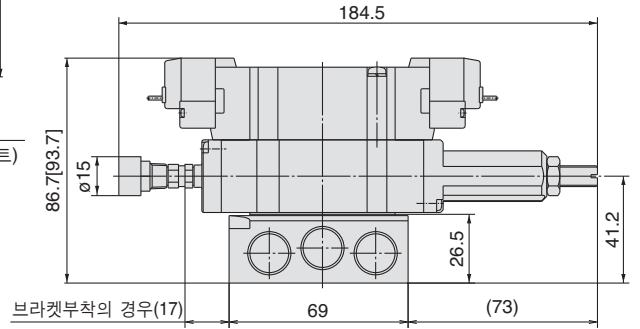
 주) [ ]은 AC의 경우.

2위치 더블

그로메트(G), (H) : SY7240(R)-□□□□<sub>02</sub>□□<sub>03</sub>□



스페이서형 감압밸브 부착의 경우

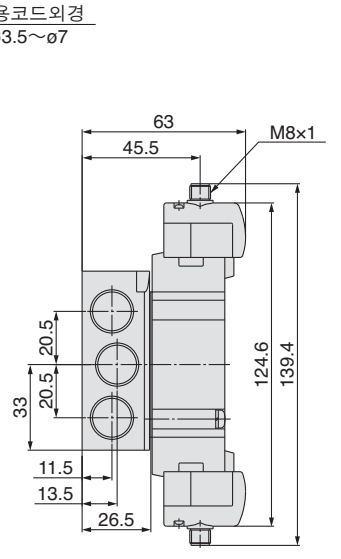
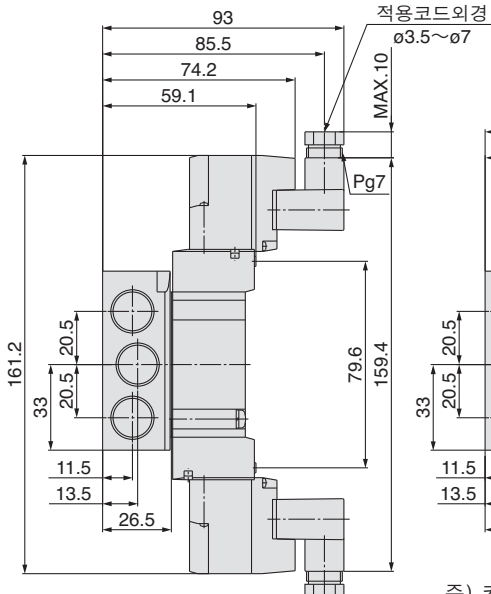
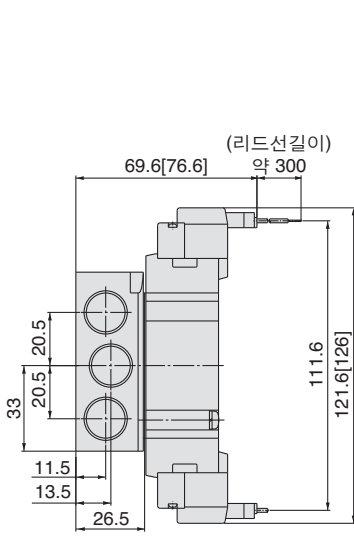
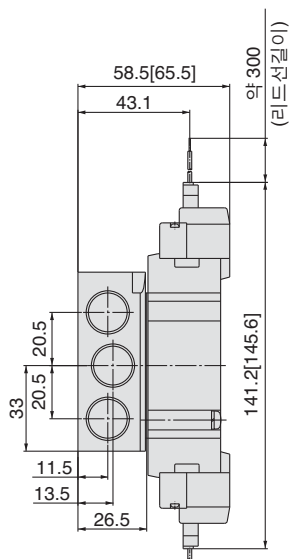


L형 플러그 커넥터(L) : SY7240(R)-□L□□□□<sub>02</sub>□□<sub>03</sub>□

M형 플러그 커넥터(M) : SY7240(R)-□M□□□□<sub>02</sub>□□<sub>03</sub>□

DIN형 플러그 커넥터(D,Y) : SY7240(R)-□□□□<sub>02</sub>□□<sub>03</sub>□

M8 커넥터(WO) : SY7240(R)-□WO□□□□<sub>02</sub>□□<sub>03</sub>□



주) 커넥터부착 치수도는 P.340을 참조 하십시오.

# SY3000·5000·7000·9000 Series

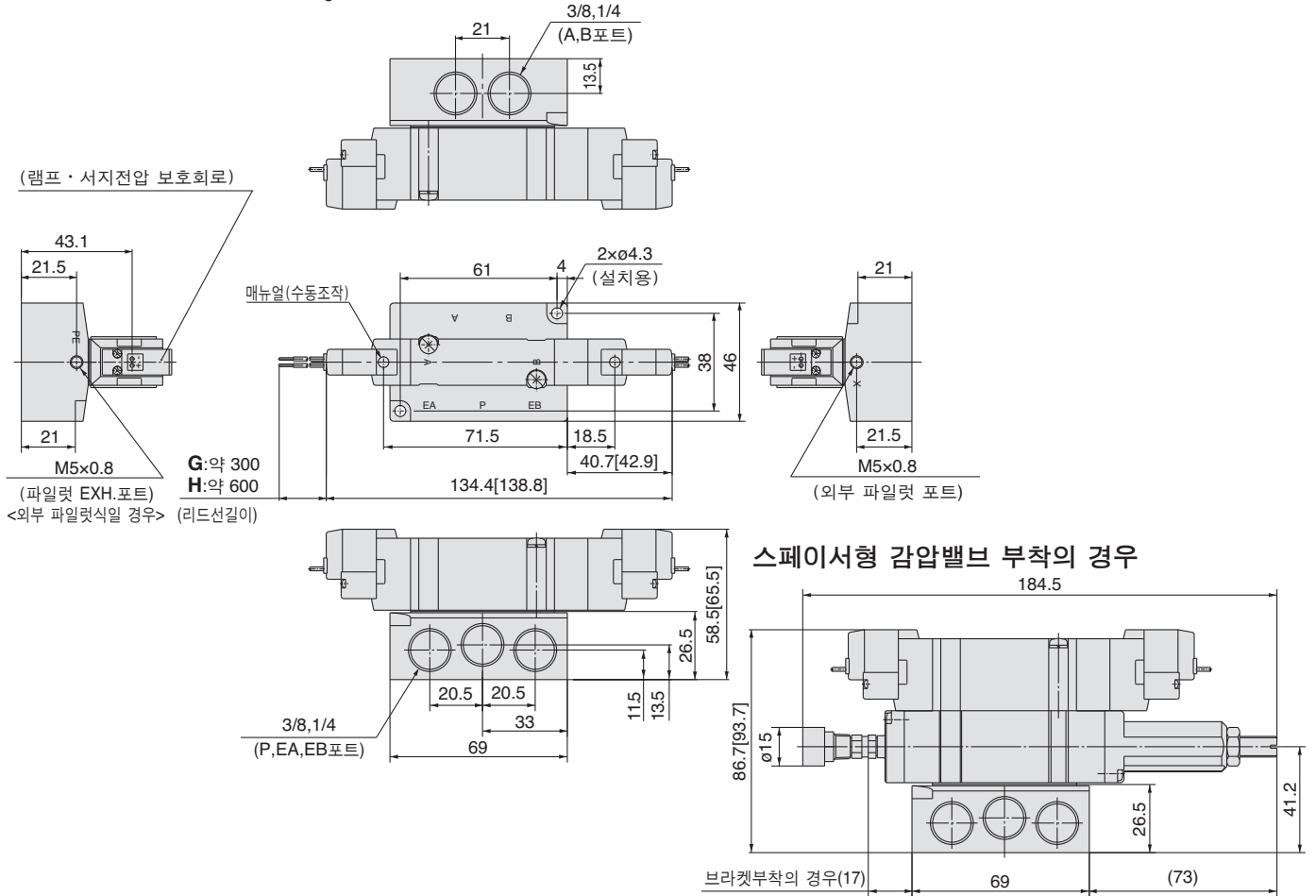
## SY7000 시리즈 외형치수도



주) [ ]은 AC의 경우.

3위치 Closed Center · Exhaust Center · Pressure Center

그로메트(G), (H) : SY7<sup>3</sup>/<sub>5</sub>40(R)-□<sup>G</sup>/<sub>H</sub>□□-02□□

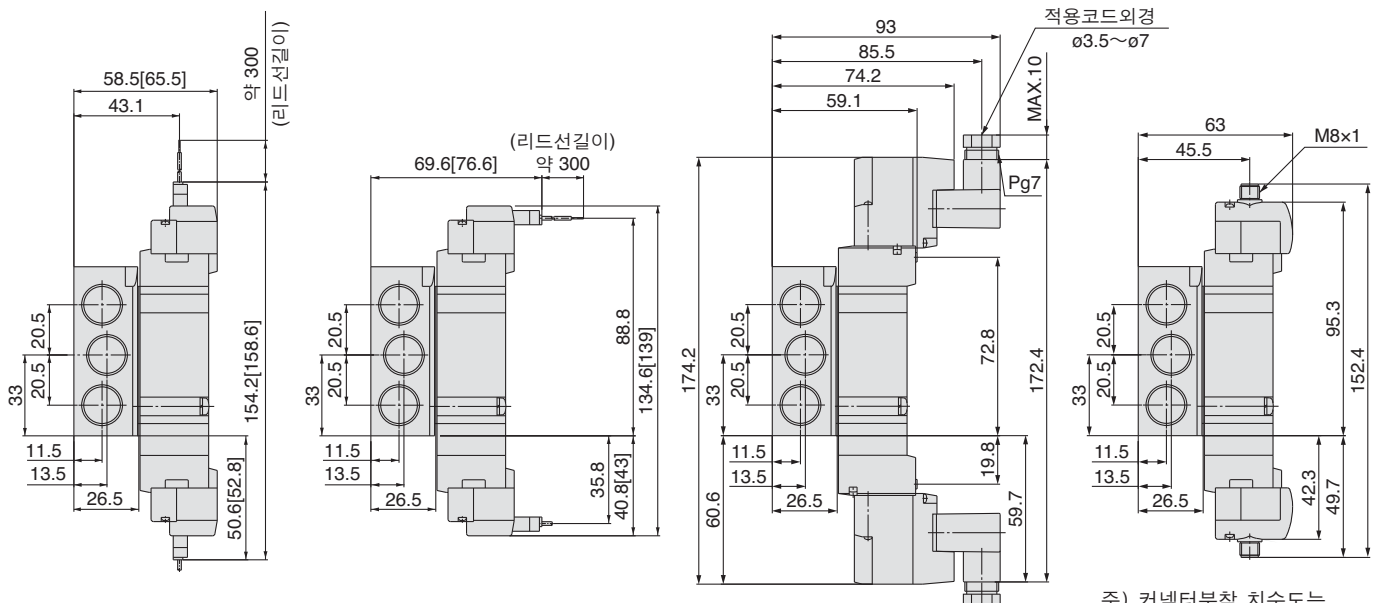


L형 플러그 커넥터(L) :  
SY7<sup>3</sup>/<sub>5</sub>40(R)-□L□□-02□□

M형 플러그 커넥터(M) :  
SY7<sup>3</sup>/<sub>5</sub>40(R)-□M□□-02□□

DIN형 플러그 커넥터(D,Y) :  
SY7<sup>3</sup>/<sub>5</sub>40(R)-□<sup>D</sup>/<sub>Y</sub>□□-02□□

M8 커넥터(WO) :  
SY7<sup>3</sup>/<sub>5</sub>40(R)-□WO□□-02□□

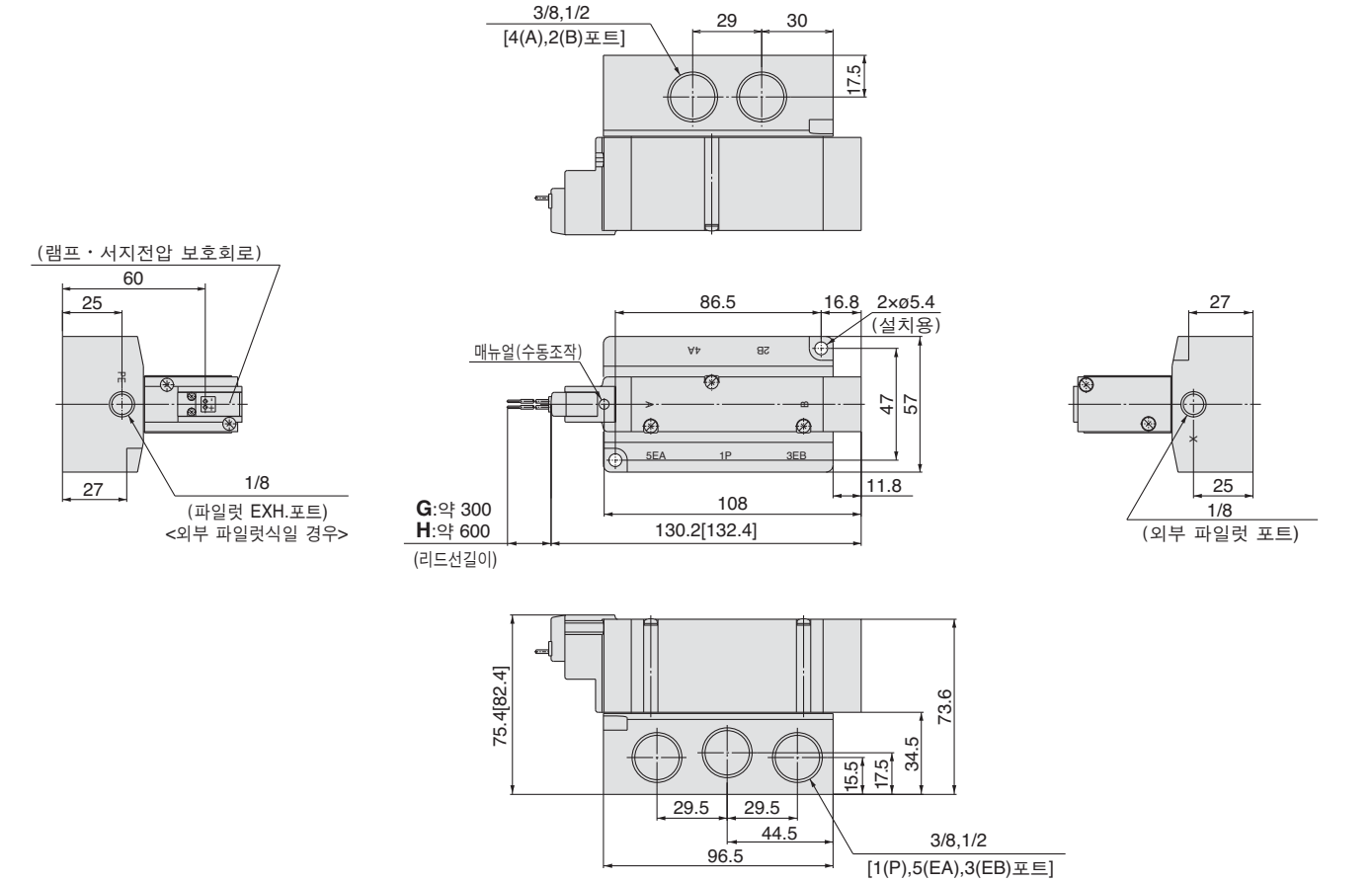




SY9000 시리즈 외형치수도

 주) [ ]은 AC의 경우.

2위치 싱글  
그로메트(G), (H) : SY9140(R)-□G□□-03□  
□□□□

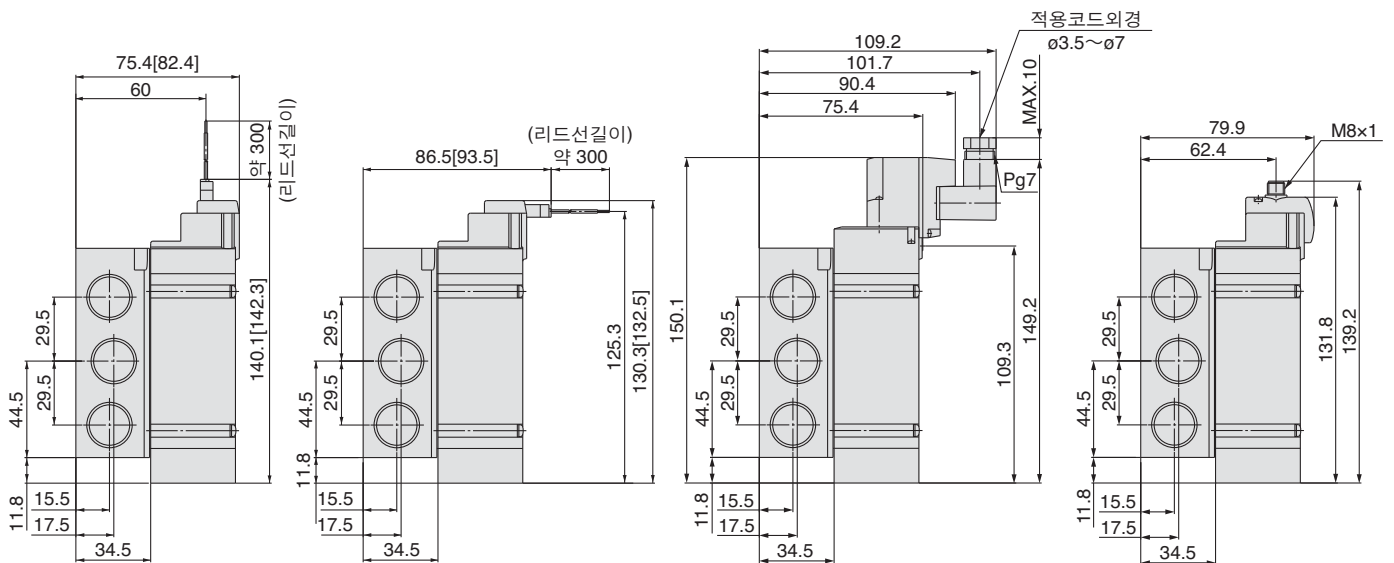


L형 플러그 커넥터(L) :  
SY9140(R)-□L□□-03□  
□□□□

M형 플러그 커넥터(M) :  
SY9140(R)-□M□□-03□  
□□□□

DIN형 플러그 커넥터(D,Y) :  
SY9140(R)-□D□□-03□  
□□□□

M8 커넥터(WO) :  
SY9140(R)-□WO□□-03□  
□□□□



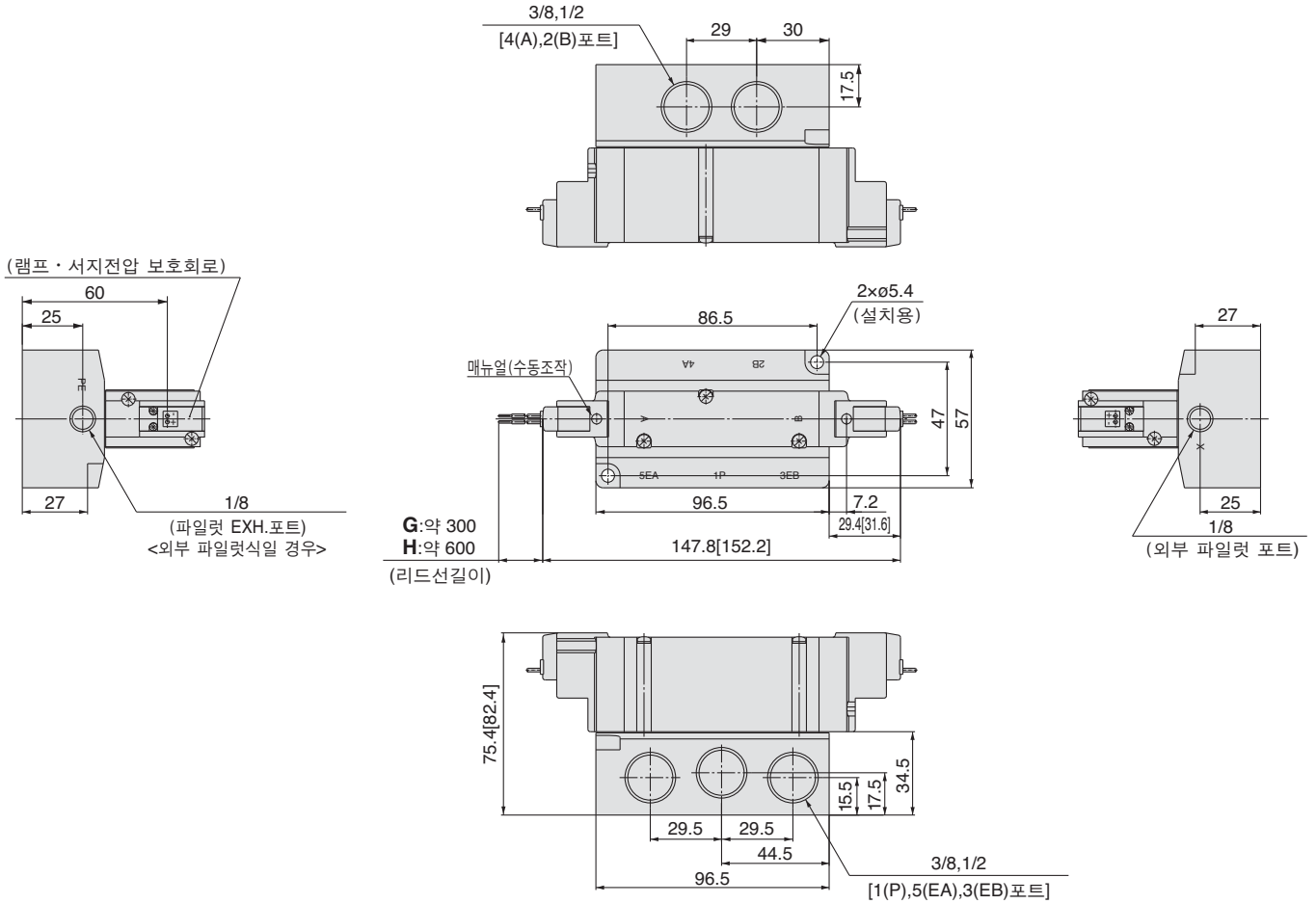
주) 커넥터부착 치수도는 P.340을 참조 하십시오.

# SY3000·5000·7000·9000 Series

## SY9000 시리즈 외형치수도

주) [ ]은 AC의 경우.

2위치 더블  
그로메트(G), (H) : SY9240(R)-□G□□-03□  
□H□□-04□

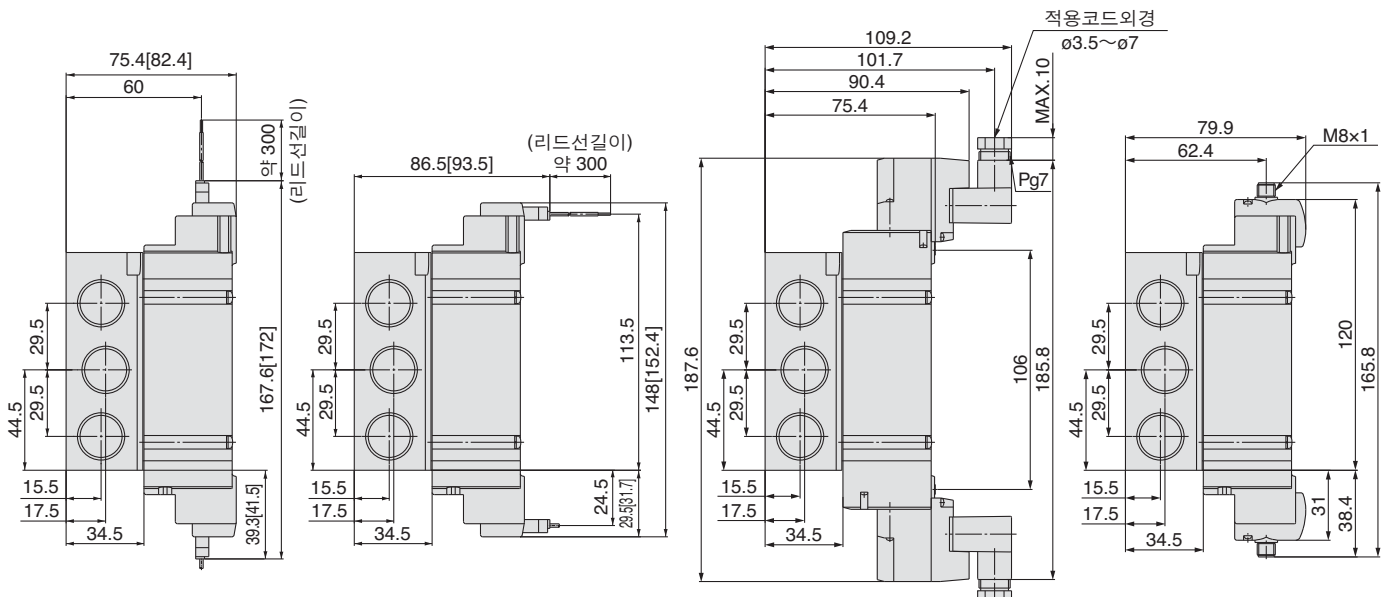


L형 플러그 커넥터(L) :  
SY9240(R)-□L□□-03□

M형 플러그 커넥터(M) :  
SY9240(R)-□M□□-03□

DIN형 플러그 커넥터(D,Y) :  
SY9240(R)-□D□□-03□

M8 커넥터(WO) :  
SY9240(R)-□WO□□-03□



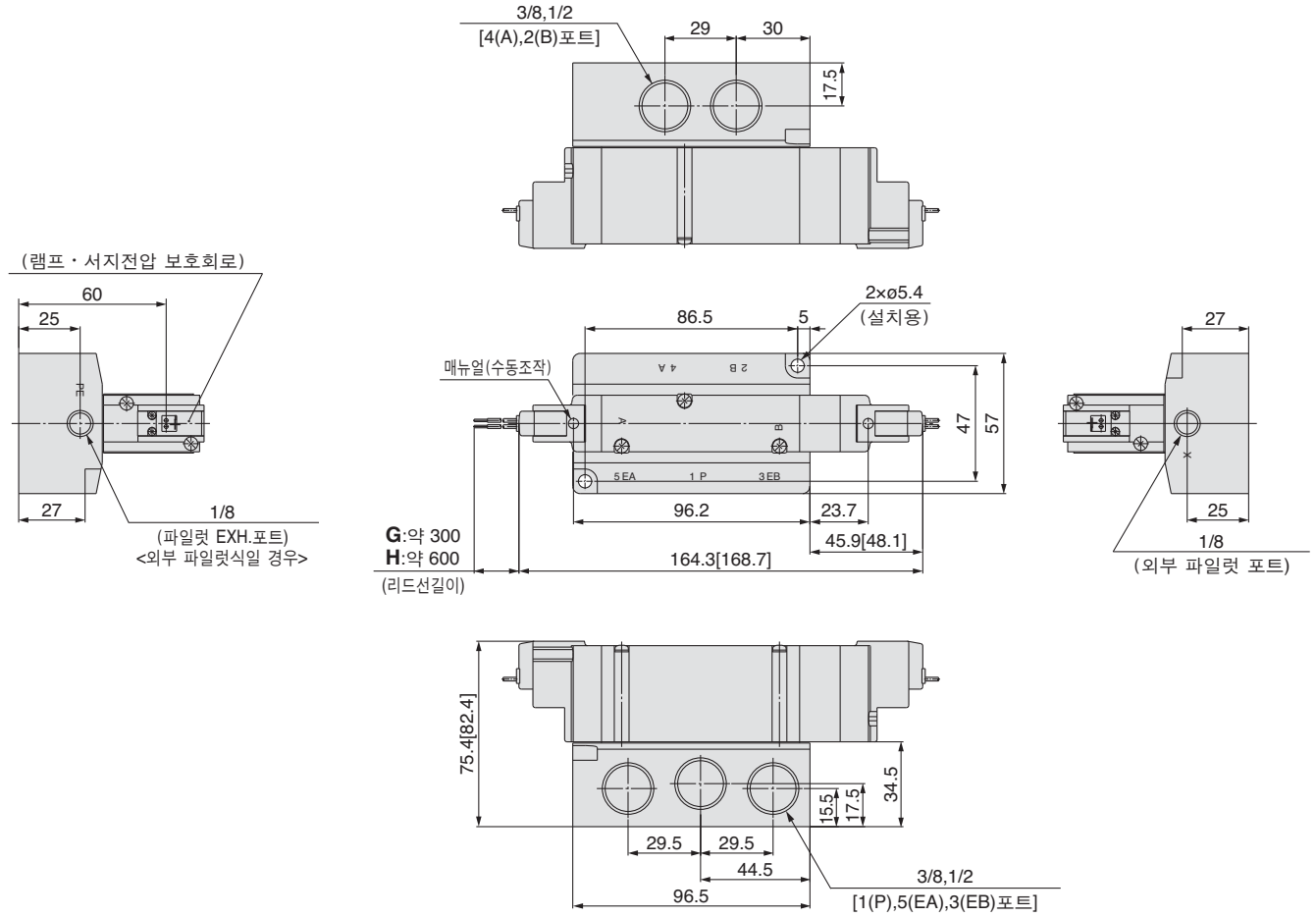
주) 커넥터부착 치수도는 P.340을 참조 하십시오.

## SY9000 시리즈 외형치수도

 주) [ ]은 AC의 경우.

3위치 Closed Center · Exhaust Center · Pressure Center

그로메트(G), (H) : SY9<sup>3</sup>/<sub>5</sub>40(R)-□<sup>G</sup>□□-03□

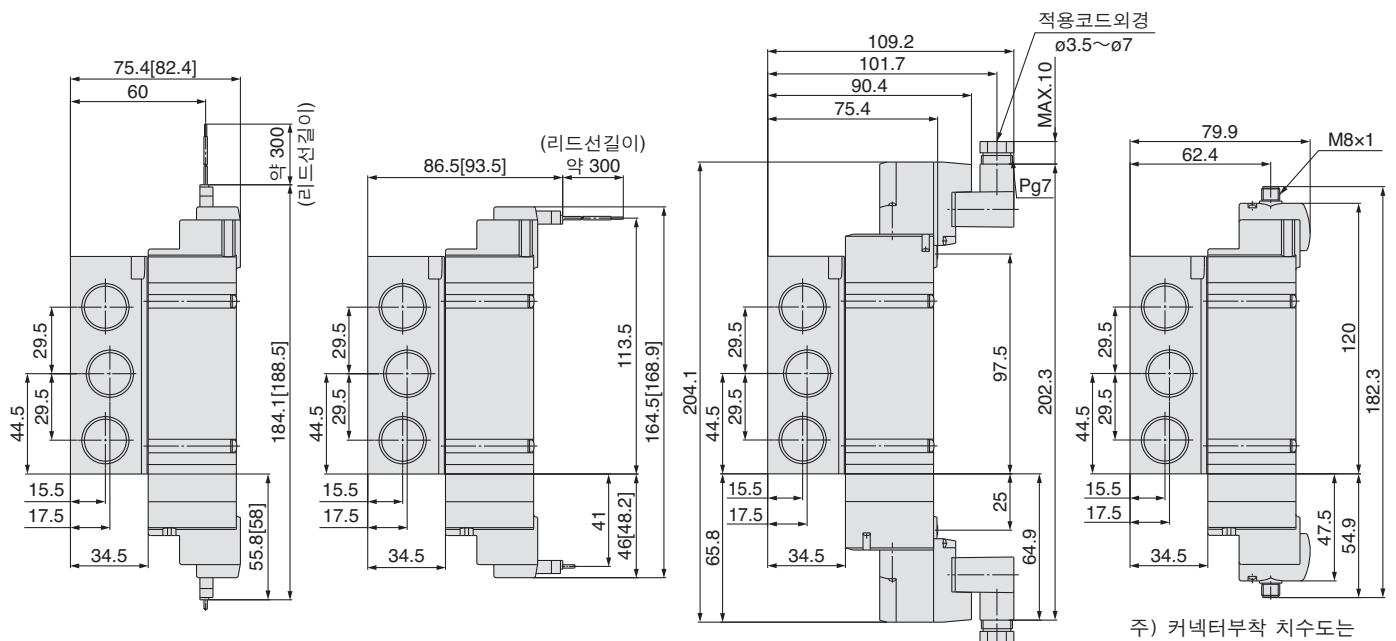


L형 플러그 커넥터(L) : SY9<sup>3</sup>/<sub>5</sub>40(R)-□L□□-03□

M형 플러그 커넥터(M) : SY9<sup>3</sup>/<sub>5</sub>40(R)-□M□□-03□

DIN형 플러그 커넥터(D, Y) : SY9<sup>3</sup>/<sub>5</sub>40(R)-□<sup>D</sup>/<sub>Y</sub>□□-03□

M8 커넥터(WO) : SY9<sup>3</sup>/<sub>5</sub>40(R)-□WO□□-03□



주) 커넥터부착 치수도는 P.340을 참조 하십시오.

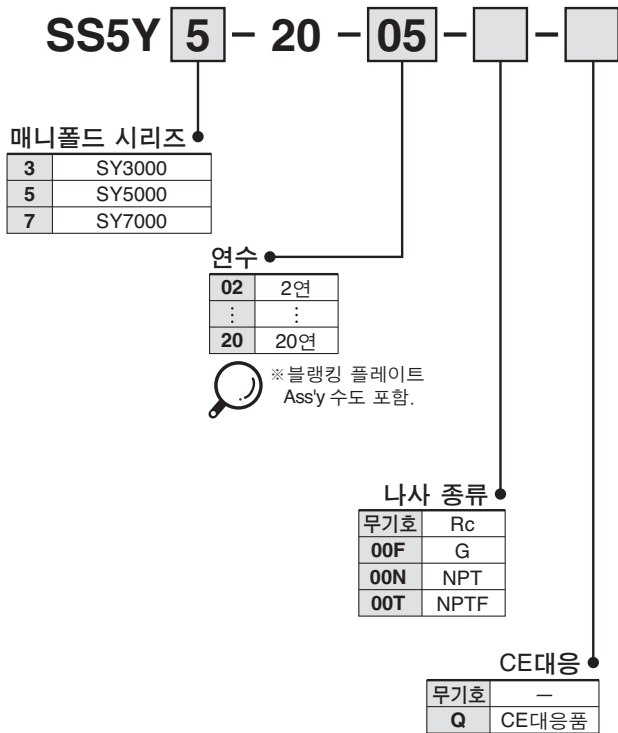
# 5포트 솔레노이드 밸브 직접배관형 매니폴드 일체형 베이스 / 개별배선타입



20형

# SY3000·5000·7000 Series

## 매니폴드 형식표시방법



## 매니폴드 Ass'y 표시방법(주문예)

표시예

실린더 포트 관접속구경 C6:ø6 원터치 피팅부착

더블 솔레노이드(DC24V) SY3220-5G-C6 (2set)

싱글 솔레노이드(DC24V) SY3120-5G-C6 (2set)

블랭킹 플레이트 Ass'y SY3000-26-9A (1set)

매니폴드 베이스(5연) SS5Y3-20-05

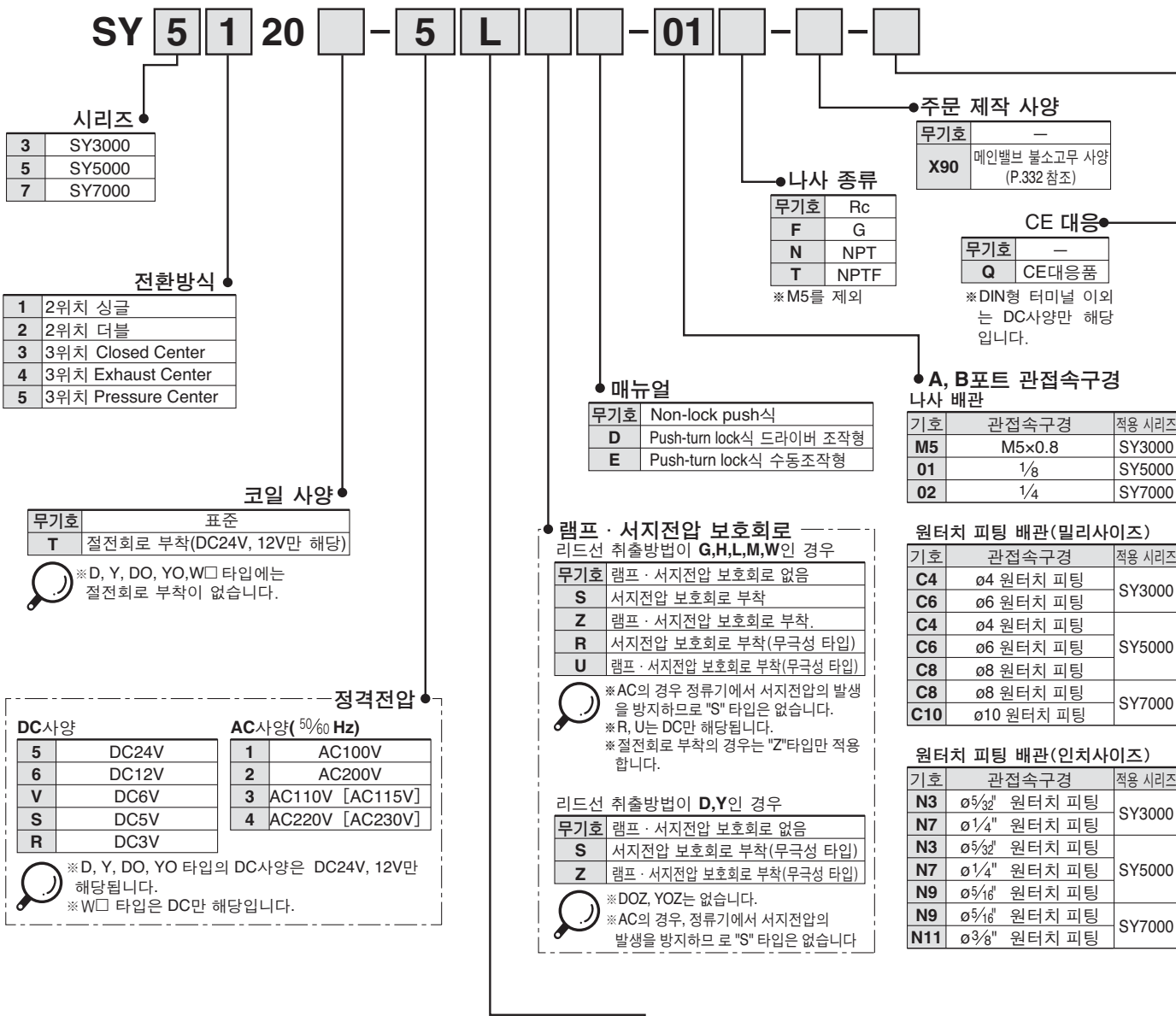
연수.....3 2 1

SS5Y3-20-05.....1set(20형 5연 매니폴드 베이스 품번)  
 \* SY3000-26-9A.....1set(블랭킹 플레이트 Ass'y 품번)  
 \* SY3120-5G-C6.....2set(싱글 솔레노이드 품번)  
 \* SY3220-5G-C6.....2set(더블 솔레노이드 품번)

※ 표시는 조합기호입니다. ※ 표시를 탑재할 전자밸브 등의 품번 맨 앞에 붙여 주십시오.

매니폴드 베이스 품번 아래에 탑재하는 밸브 및 옵션의 품번을 그림에 나타내는 1연째부터 순서대로 병기해 주십시오. 또한 배열이 복잡해지는 경우에는 매니폴드 사양서에서 지시해 주십시오.

밸브 형식표시방법



**시리즈**

3	SY3000
5	SY5000
7	SY7000

**전환방식**

1	2위치 싱글
2	2위치 더블
3	3위치 Closed Center
4	3위치 Exhaust Center
5	3위치 Pressure Center

**코일 사양**

무기호	표준
T	절전회로 부착(DC24V, 12V만 해당)

※D, Y, DO, YO, W□ 타입에는 절전회로 부착이 없습니다.

**정격전압**

DC사양		AC사양 (50/60 Hz)	
5	DC24V	1	AC100V
6	DC12V	2	AC200V
V	DC6V	3	AC110V [AC115V]
S	DC5V	4	AC220V [AC230V]
R	DC3V		

※D, Y, DO, YO 타입의 DC사양은 DC24V, 12V만 해당됩니다.  
※W□ 타입은 DC만 해당됩니다.

**주문 제작 사양**

무기호	
X90	메인밸브 불소고무 사양 (P.332 참조)

**나사 종류**

무기호	Rc
F	G
N	NPT
T	NPTF

※M5를 제외

**CE 대응**

무기호	
Q	CE대응품

※DIN형 터미널 이외는 DC사양만 해당입니다.

**매뉴얼**

무기호	Non-lock push식
D	Push-turn lock식 드라이버 조작형
E	Push-turn lock식 수동조작형

**A, B 포트 관접속구경 나사 배관**

기호	관접속구경	적용 시리즈
M5	M5x0.8	SY3000
O1	1/8	SY5000
O2	1/4	SY7000

**램프 · 서지전압 보호회로**  
리드선 취출방법이 G, H, L, M, W인 경우

무기호	램프 · 서지전압 보호회로 없음
S	서지전압 보호회로 부착
Z	램프 · 서지전압 보호회로 부착
R	서지전압 보호회로 부착(무극성 타입)
U	램프 · 서지전압 보호회로 부착(무극성 타입)

※AC의 경우 정류기에서 서지전압의 발생을 방지하므로 "S" 타입은 없습니다.  
※R, U는 DC만 해당됩니다.  
※절전회로 부착의 경우는 "Z"타입만 적용합니다.

**원터치 피팅 배관(밀리사이즈)**

기호	관접속구경	적용 시리즈
C4	ø4 원터치 피팅	SY3000
C6	ø6 원터치 피팅	SY5000
C6	ø4 원터치 피팅	
C6	ø6 원터치 피팅	SY7000
C8	ø8 원터치 피팅	
C10	ø10 원터치 피팅	

리드선 취출방법이 D, Y인 경우

무기호	램프 · 서지전압 보호회로 없음
S	서지전압 보호회로 부착(무극성 타입)
Z	램프 · 서지전압 보호회로 부착(무극성 타입)

※DOZ, YOZ는 없습니다.  
※AC의 경우, 정류기에서 서지전압의 발생을 방지하므로 "S" 타입은 없습니다

**원터치 피팅 배관(인치사이즈)**

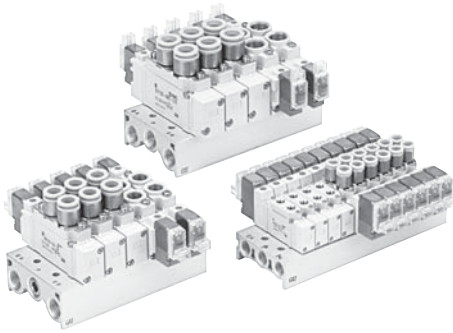
기호	관접속구경	적용 시리즈
N3	ø5/32" 원터치 피팅	SY3000
N7	ø1/4" 원터치 피팅	SY5000
N3	ø5/32" 원터치 피팅	
N7	ø1/4" 원터치 피팅	SY7000
N9	ø5/16" 원터치 피팅	
N9	ø5/16" 원터치 피팅	
N11	ø3/8" 원터치 피팅	

**리드선 취출방법**

DC24V, 12V, 6V, 5V, 3V AC100V, 110V, 200V, 220V	DC24V, 12V AC100V, 110V, AC200V, 220V	DC24V, 12V 6V, 5V, 3V
그로메트	L형 플러그 커넥터	M형 플러그 커넥터
G: 리드선 길이 300mm	L: 리드선 부착 (길이 300mm)	M: 리드선 부착 (길이 300mm)
H: 리드선 길이 600mm	LN: 리드선 없음	MN: 리드선 없음
	LO: 커넥터 없음	MO: 커넥터 없음
	D: 커넥터 부착	DO: 커넥터 없음
	Y: 커넥터 부착	YO: 커넥터 없음
	W□: 커넥터 (케이블 부착주)	

※LN, MN 타입은 소켓(2개) 부착입니다.  
※SY3000 시리즈의 DIN형 터미널은 P.337을 참조하십시오.  
※「Y타입」은 EN-175301-803C(구 DIN 43650C) 규격의 DIN형 터미널입니다. 상세사항은 P.336을 참조하십시오.  
※M8 커넥터의 커넥터 케이블은 P.339를 참조하십시오.  
※IEC60947-5-2 규격의 M8 커넥터도 있습니다. 상세 사항은 P.331을 참조하십시오.  
※L, M형 플러그 커넥터의 리드선 길이에 관해서는 P.336을 참조하십시오.  
※L, M형 플러그 커넥터 커버부착 커넥터 Ass'y는 P.337을 참조하십시오.  
주) □에는 케이블 길이 기호가 들어갑니다. P.340을 참조하신 후 반드시 기입해 주십시오.

주) 직접 배관형의 전자 밸브를 단품으로 주문한 경우에는 매니폴드용 설치 나사, 가스켓은 부속되어 있지 않으므로, 필요한 경우는 별도 주문해 주십시오. (자세한 것은 P.173을 참조하십시오.)



## 매니폴드 사양

형식	SS5Y3-20(-Q)	SS5Y5-20(-Q)	SS5Y7-20(-Q)	
적용밸브	SY3□20	SY5□20	SY7□20	
매니폴드 형식	단일베이스형 B마운트			
P(SUP)·R(EXH) 방식	공통SUP·공통EXH			
밸브 연수	2~20연 (주1)			
A·B포트 배관장소	밸브			
관접속구경	P,EA,EB포트	1/8	1/4	1/4
	A,B포트	M5×0.8 C4(ø4 원터치 피팅) C6(ø6 원터치 피팅)	1/8 C4(ø4 원터치 피팅) C6(ø6 원터치 피팅) C8(ø8 원터치 피팅)	1/4 C8(ø8 원터치 피팅) C10(ø10 원터치 피팅)
매니폴드 베이스 질량 W(g) n : 연수	W=13n+35	W=36n+64	W=43n+64	

- 주1) 10연 이상(SS5Y7은 5연 이상)의 경우는 양측의 P포트에 가압하고, 양측의 EA, EB포트에서 배기하여 주십시오.  
주2) 매니폴드 옵션은 P.173을 참조해 주십시오.

## 유량특성표

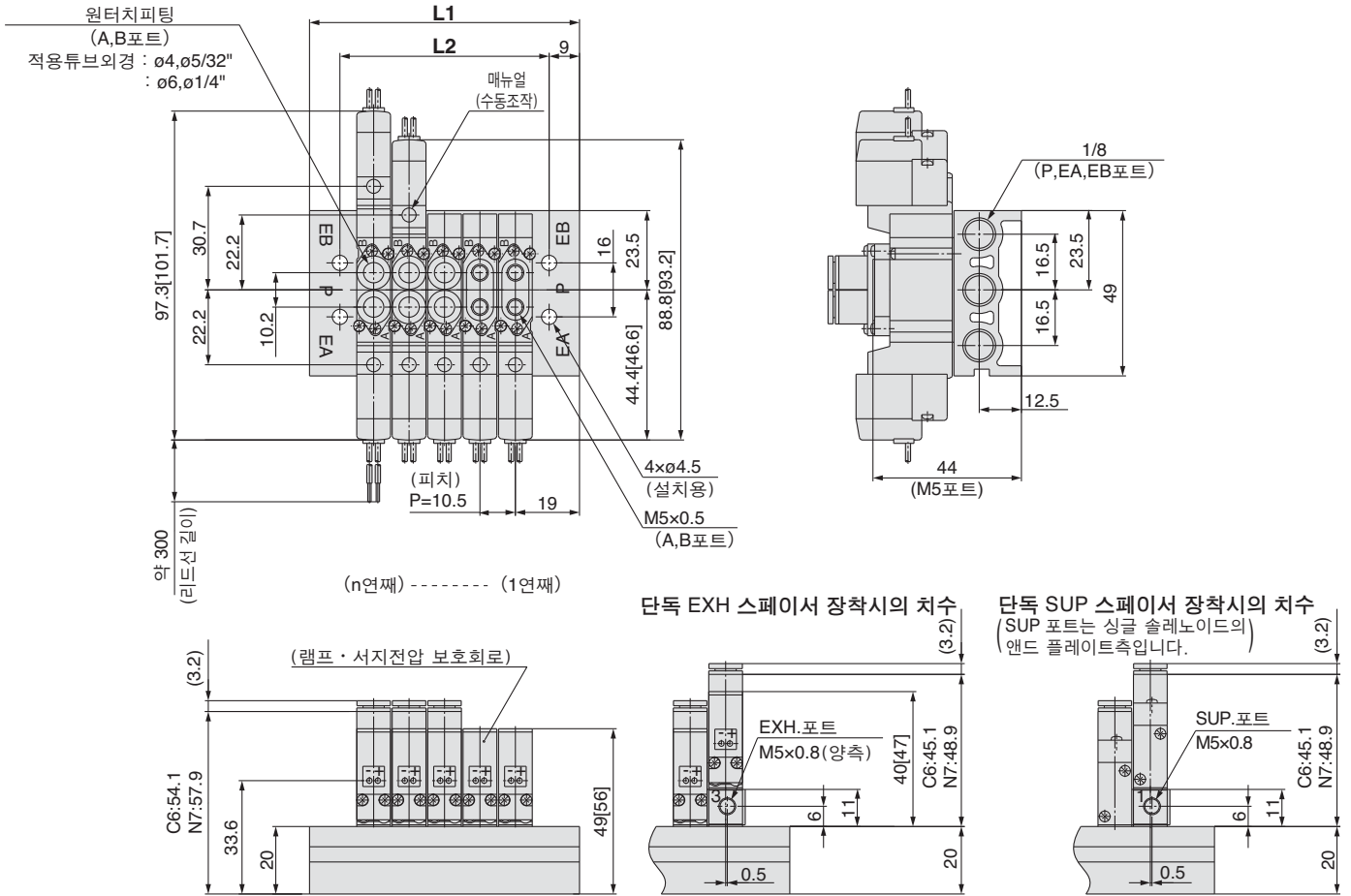
형식	관접속구경		유량특성					
	1,5,3 (P,EA,EB)	4,2 (A,B)	1→4/2(P→A/B)			4/2→5/3(A/B→EA/EB)		
			[dm³/(s·bar)]	b	Cv	[dm³/(s·bar)]	b	Cv
SS5Y3-20(-Q)	1/8	C6	0.72	0.29	0.18	0.80	0.36	0.21
SS5Y5-20(-Q)	1/4	C8	1.9	0.28	0.48	2.2	0.20	0.53
SS5Y7-20(-Q)	1/4	C10	3.6	0.31	0.93	3.6	0.27	0.88

- 주) 매니폴드 베이스(5연) 설치시의 값. 2위치 타입 단독 작동의 경우.

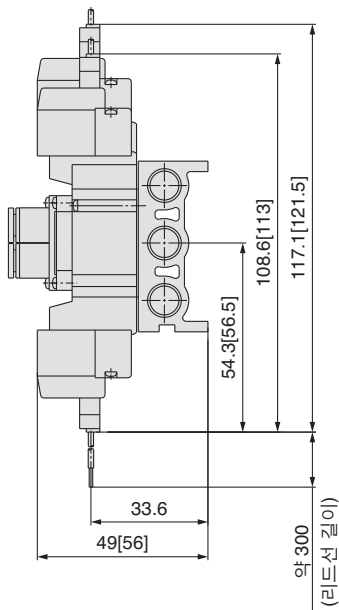
SY3000 : SS5Y3-20-연수-□

주) [ ]는 AC의 경우

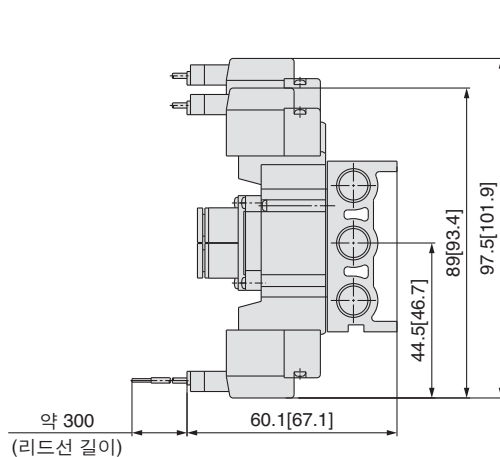
그로메트(G)



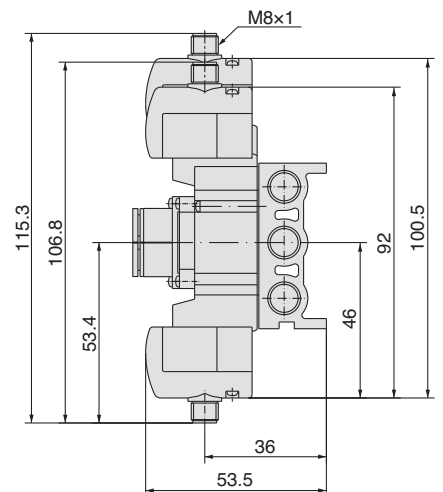
L형 플러그 커넥터(L)



M형 플러그 커넥터(M)



M8 커넥터(WO)

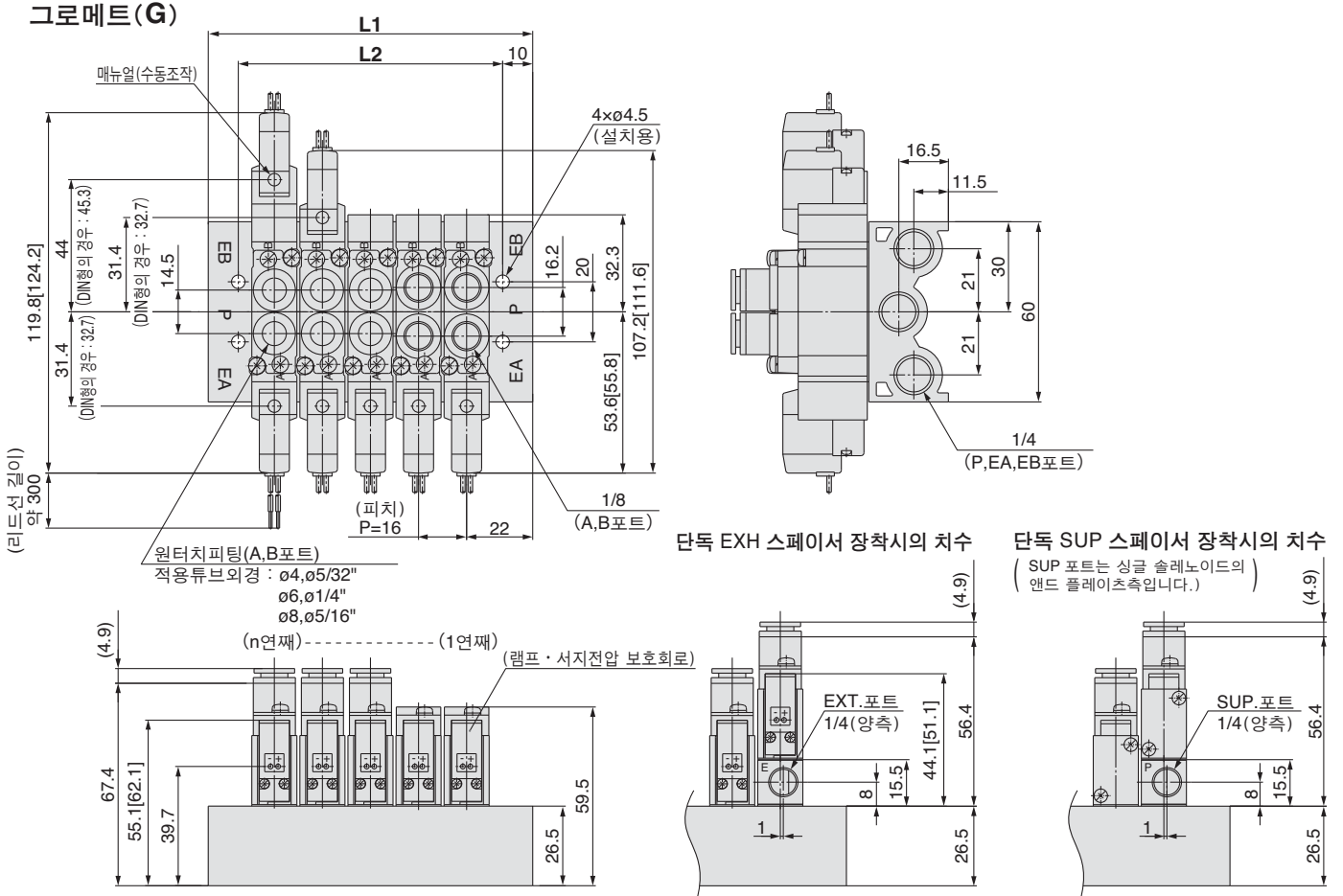


주) 커넥터부착 치수도는 P.340을 참조 하십시오.

연수n	2연	3	4	5	6	7	8	9	10	11	12	13	14	15	16	17	18	19	20연
L1	48.5	59	69.5	80	90.5	101	111.5	122	132.5	143	153.5	164	174.5	185	195.5	206	216.5	227	237.5
L2	30.5	41	51.5	62	72.5	83	93.5	104	114.5	125	135.5	146	156.5	167	177.5	188	198.5	209	219.5

SY5000 : SS5Y5-20-연수-

주) [ ]는 AC의 경우

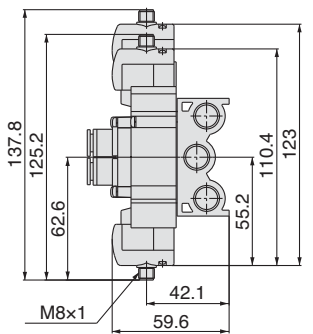
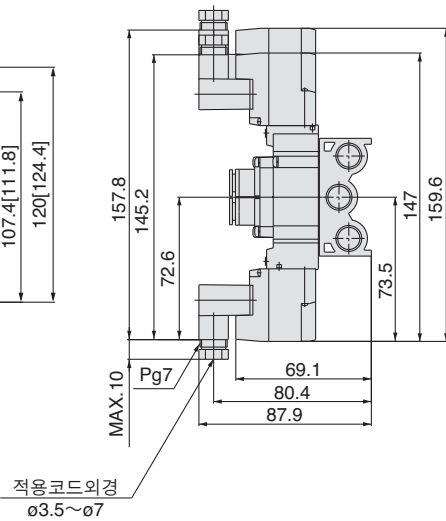
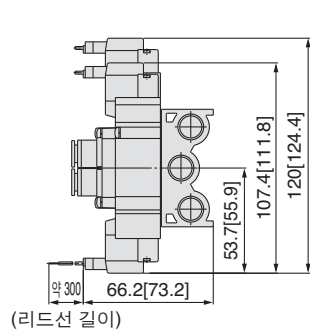
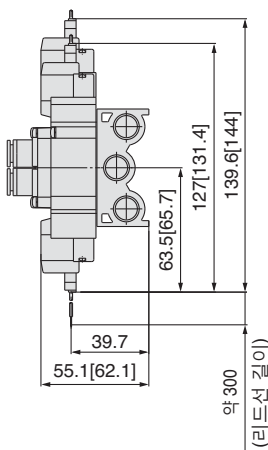


**L형 플러그 커넥터(L)**

**M형 플러그 커넥터(M)**

**DIN형 터미널(D,Y)**

**M8 커넥터(WO)**



주) 커넥터부착 치수도는 P.340을 참조 하십시오.

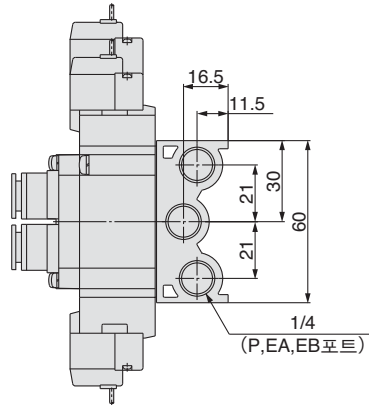
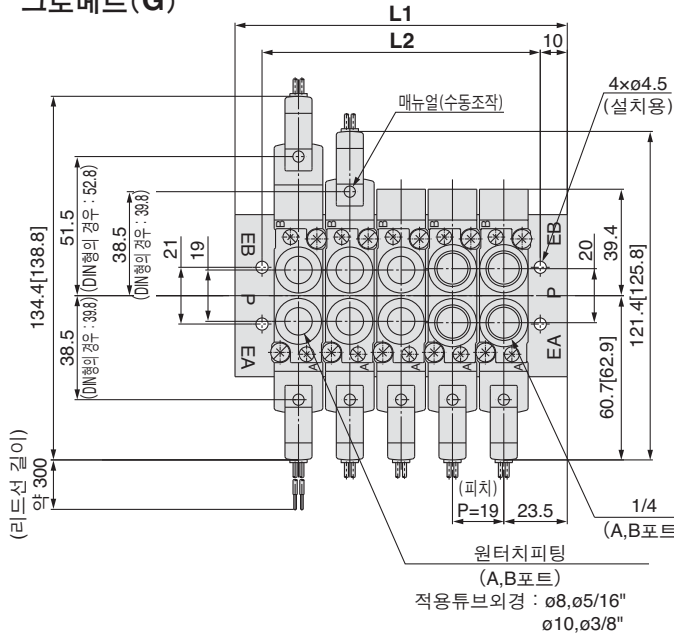
연수n	2연	3	4	5	6	7	8	9	10	11	12	13	14	15	16	17	18	19	20연
L1	60	76	92	108	124	140	156	172	188	204	220	236	252	268	284	300	316	332	348
L2	40	56	72	88	104	120	136	152	168	184	200	216	232	248	264	280	296	312	328



SY7000 : SS5Y7-20-연수 - □

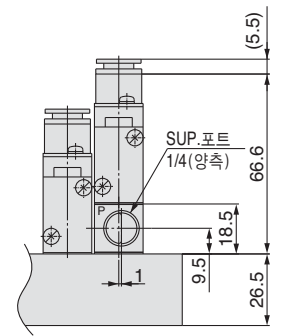
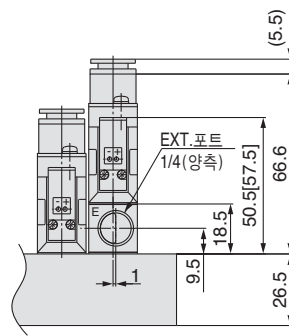
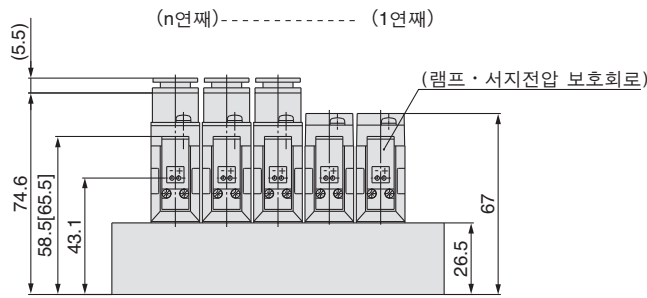
주) [ ]는 AC의 경우

그로메트(G)



단독 EXH 스페이서 장착시의 치수

단독 SUP 스페이서 장착시의 치수 (SUP 포트는 싱글 솔레노이드의 앤드 플레이즈측입니다.)

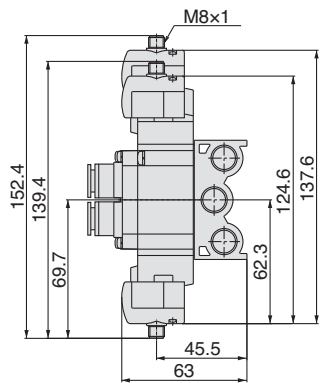
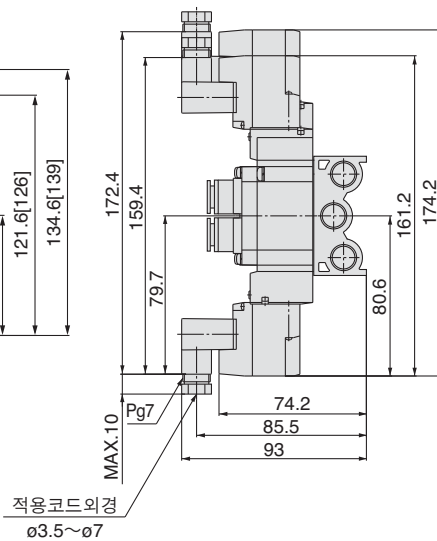
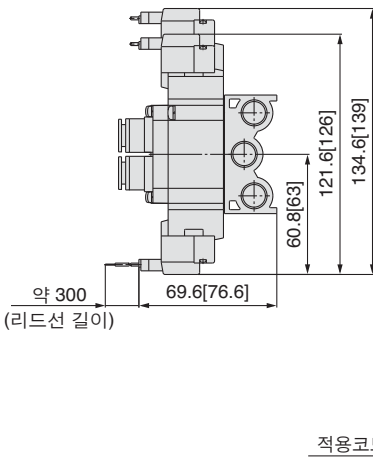
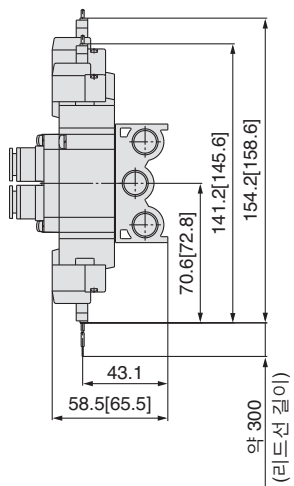


L형 플러그 커넥터(L)

M형 플러그 커넥터(M)

DIN형 터미널(D,Y)

M8 커넥터(WO)



주) 커넥터부착 치수도는 P.340을 참조 하십시오.

연수n	2연	3	4	5	6	7	8	9	10	11	12	13	14	15	16	17	18	19	20연
L1	66	85	104	123	142	161	180	199	218	237	256	275	294	313	332	351	370	389	408
L2	46	65	84	103	122	141	160	179	198	217	236	255	274	293	312	331	350	369	388

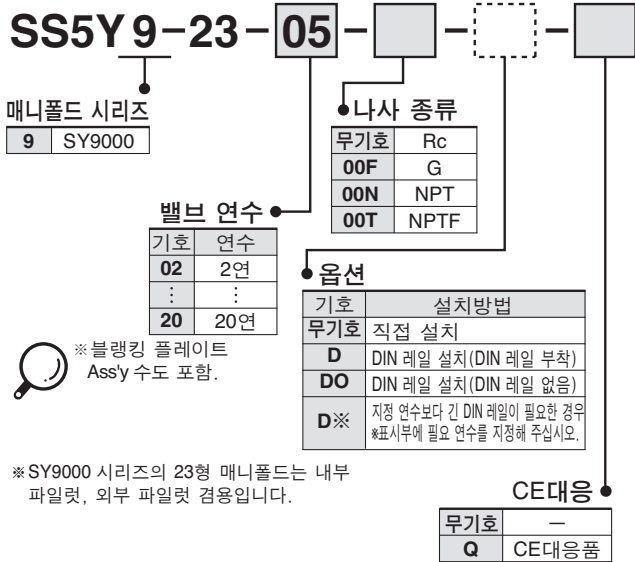
# 5포트 솔레노이드 밸브 직접배관형 매니폴드 분할형 베이스 / 개별배선타입

## SY9000 Series



23형

### 매니폴드 형식표시방법



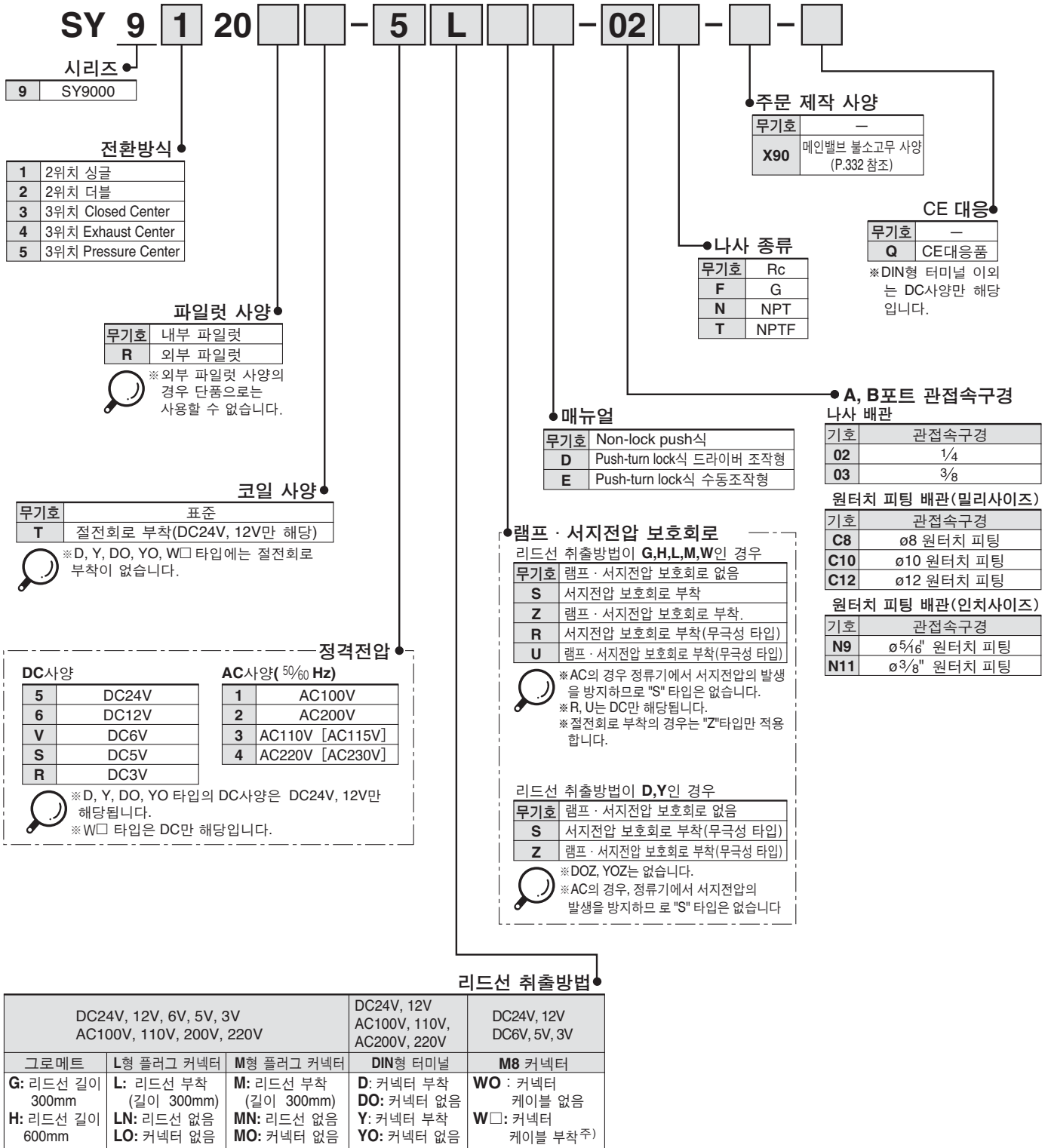
### 매니폴드 Ass'y 표시방법(주문예)

**표시에**

SS5Y9-23-05.....1set (23형 5연 매니폴드 베이스 품번)  
 \*SY9000-26-1A.....1set (블랭킹 플레이트 Ass'y 품번)  
 \*SY9120-5LOZ-C12...2set (싱글 솔레노이드 품번)  
 \*SY9220-5LOZ-C12...2set (더블 솔레노이드 품번)  
 ↳ \*표시는 조합기호입니다. \*표시를 탑재할 전자밸브 등의 품번 맨 앞에 붙여 주십시오.

매니폴드 베이스 품번 아래에 탑재하는 밸브 및 옵션의 품번을 그림에 나타내는 1연째부터 순서대로 병기해 주십시오. 또한 배열이 복잡해지는 경우에는 매니폴드 사양서에서 지시해 주십시오.

밸브 형식표시방법

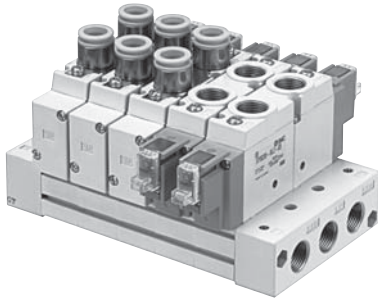


리드선 취출방법

DC24V, 12V, 6V, 5V, 3V AC100V, 110V, 200V, 220V	DC24V, 12V AC100V, 110V, AC200V, 220V	DC24V, 12V DC6V, 5V, 3V
그로메트	L형 플러그 커넥터	M형 플러그 커넥터
G: 리드선 길이 300mm H: 리드선 길이 600mm	L: 리드선 부착 (길이 300mm) LN: 리드선 없음 LO: 커넥터 없음	M: 리드선 부착 (길이 300mm) MN: 리드선 없음 MO: 커넥터 없음
	D: 커넥터 부착 DO: 커넥터 없음 Y: 커넥터 부착 YO: 커넥터 없음	WO: 커넥터 케이블 없음 W□: 커넥터 케이블 부착(주)

- ※LN, MN 타입은 소켓(2개) 부착입니다.
- ※"Y타입"은 EN-175301-803C(구 DIN 43650C) 규격의 DIN형 터미널입니다. 상세사항은 P.336을 참조하십시오.
- ※M8 커넥터의 커넥터 케이블은 P.339를 참조하십시오.
- ※IEC60947-5-2 규격의 M8 커넥터도 있습니다. 상세 사항은 P.331을 참조하십시오.
- ※L, M형 플러그 커넥터의 리드선 길이에 관해서는 P.336을 참조하십시오.
- ※L, M형 플러그 커넥터 커버부착 커넥터 Ass'y는 P.337을 참조하십시오.
- 주) □에는 케이블 길이 기호가 들어갑니다. P.340을 참조하신 후 반드시 기입해 주십시오.

주) 직접 배관형의 전자 밸브를 단품으로 주문한 경우에는 매니폴드용 설치 나사, 가스켓은 부속되어 있지 않으므로, 필요 한 경우는 별도 주문해 주십시오. (자세한 것은 P.173을 참조하십시오.)



## 매니폴드 사양

형식	SS5Y9-23(-Q)	
적용밸브	SY9□20	
매니폴드 형식	분할형 타입	
P(SUP) · R(EXH) 방식	공통SUP · 공통EXH	
밸브 연수	2~20연 (주1)	
A · B포트 배관장소	밸브	
관접속구경	P,EA,EB포트	3/8
	A,B포트	1/4
		3/8
		C8(ø8 원터치 피팅) C10(ø10 원터치 피팅) C12(ø12 원터치 피팅)
매니폴드 베이스 질량 W(g) n : 연수	W=66n+246	

주1) 10연 이상의 경우는 양측의 P포트에 가압하고, 양측의 EA, EB포트에서 배기하여 주십시오.  
주2) 매니폴드 옵션은 P.173을 참조해 주십시오.

## 유량특성표

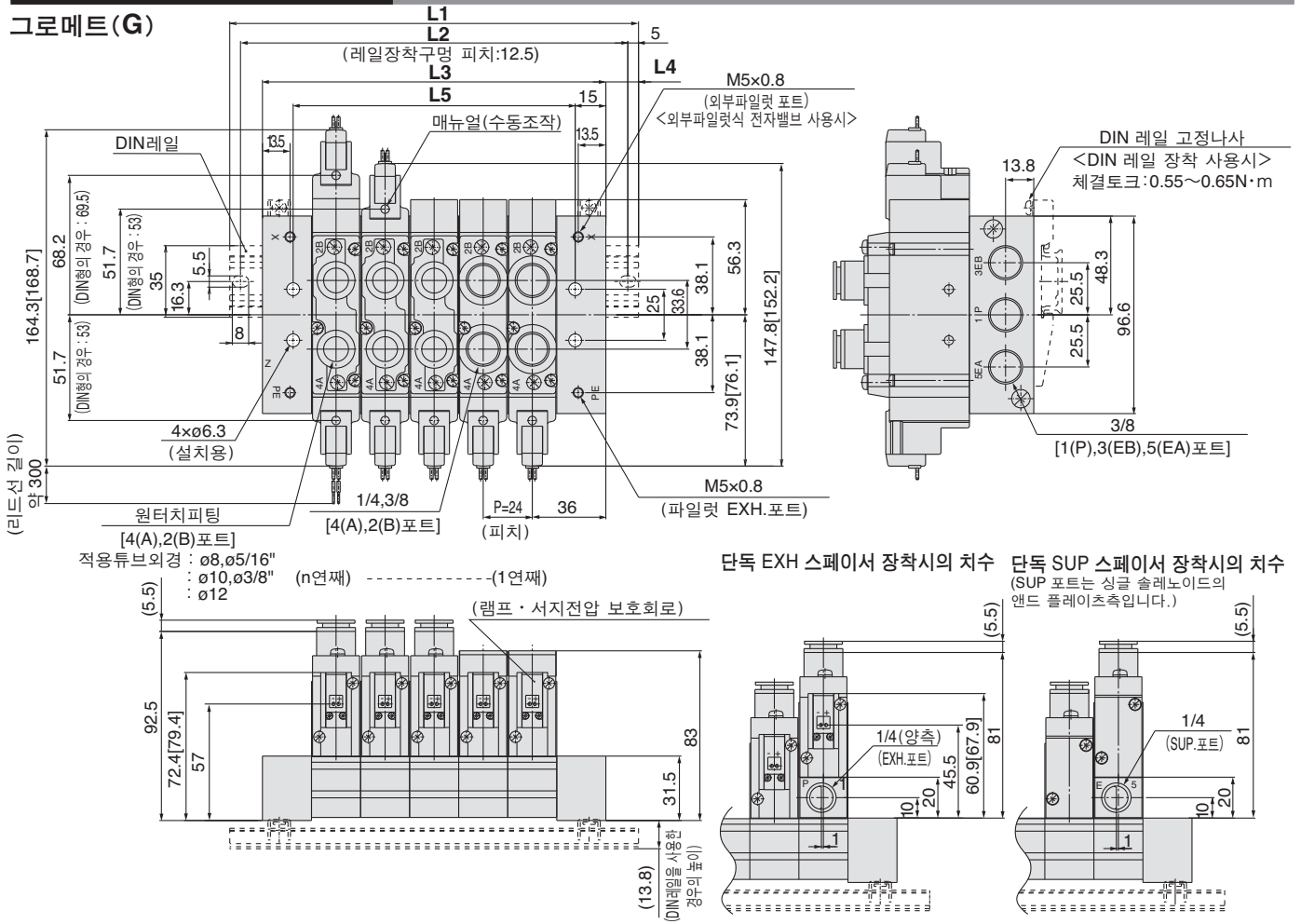
형식	관접속구경		유량특성					
	1,5,3 (P,EA,EB)	4,2 (A,B)	1→4/2(P→A/B)			4/2→5/3(A/B→EA/EB)		
			[dm³/(s·bar)]	b	Cv	[dm³/(s·bar)]	b	Cv
SS5Y9-23(-Q)	3/8	C12	6.3	0.20	1.5	8.2	0.28	1.9

주) 매니폴드 베이스(5연) 설치시의 값. 2위치 타입 단독 작동의 경우.

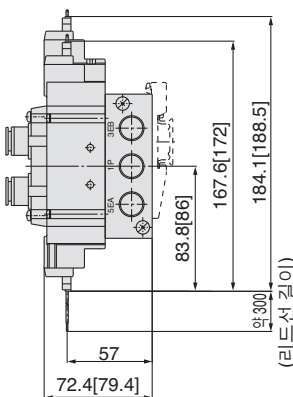
SY9000:SS5Y9-23-연수-(D)

주) [ ]는 AC의 경우

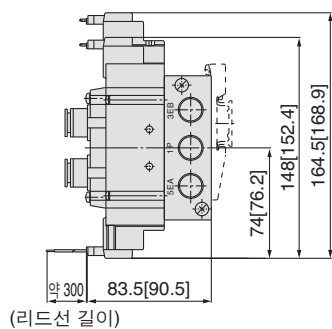
그로메트(G)



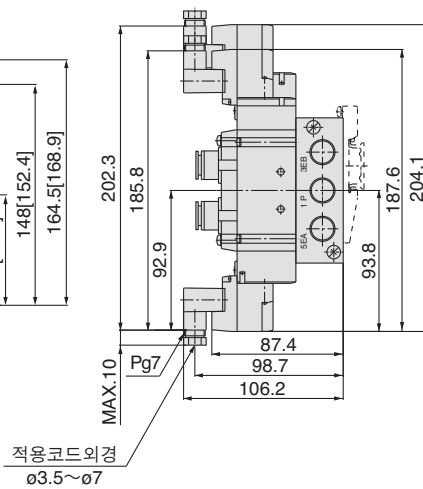
L형 플러그 커넥터(L)



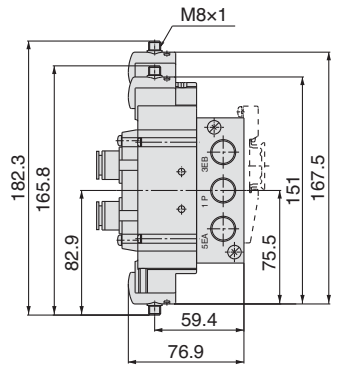
M형 플러그 커넥터(M)



DIN형 터미널(D,Y)



M8 커넥터(WO)



주) 커넥터부착 치수도는 P.340을 참조 하십시오.

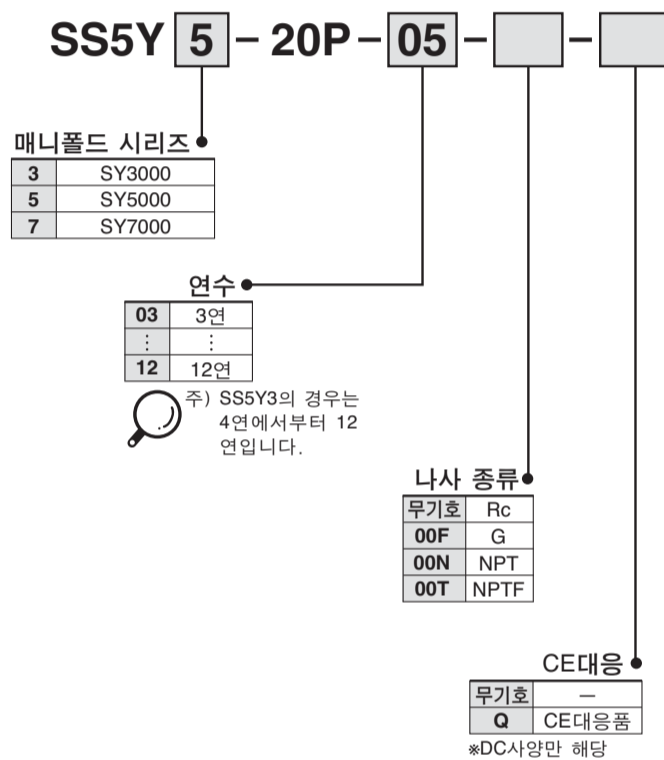
연수n	2연	3	4	5	6	7	8	9	10	11	12	13	14	15	16	17	18	19	20연
L1	123	148	173	198	223	248	273	298	323	335.5	360.5	385.5	410.5	435.5	460.5	485.5	510.5	535.5	560.5
L2	112.5	137.5	162.5	187.5	212.5	237.5	262.5	287.5	312.5	325	350	375	400	425	450	475	500	525	550
L3	96	120	144	168	192	216	240	264	288	312	336	360	384	408	432	456	480	504	528
L4	13.5	14	14.5	15	15.5	16	16.5	17	17.5	12	12.5	13	13.5	14	14.5	15	15.5	16	16.5
L5	66	90	114	138	162	186	210	234	258	282	306	330	354	378	402	426	450	474	498

주) DIN 레일을 사용하지 않는 직접 설치의 경우 매니폴드 전체 폭 치수는 L3 입니다.

20P<sub>08</sub>

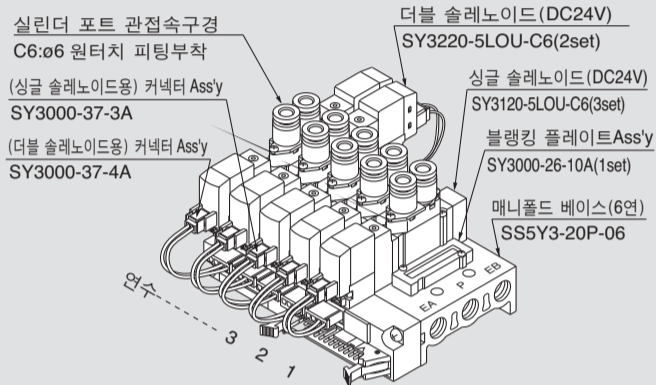
# 5포트 솔레노이드 밸브 직접배관형 매니폴드 일체형 베이스/플랫 케이블 타입 **CE** **SY3000·5000·7000 Series**

## 매니폴드 형식표시방법



## 매니폴드 Ass'y 표시방법(주문예)

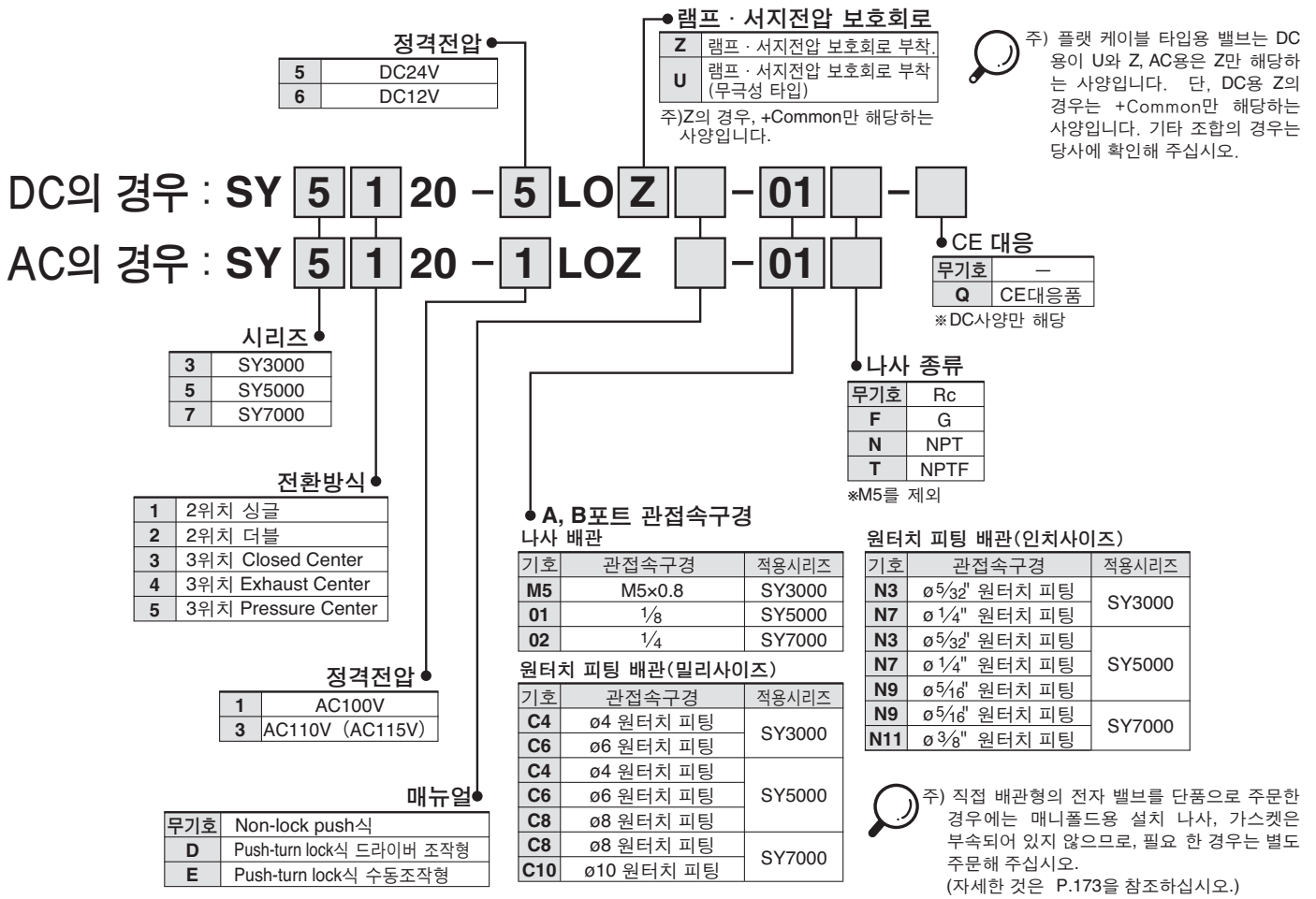
### 표시에



- SS5Y3-20P-06 . . . . . 1set (20P형 6연 매니폴드 베이스 품번)  
 \*SY3000-26-10A . . . . . 1set (블랭킹 플레이트 Ass'y 품번)  
 \*SY3120-5LOU-C6 . . . . . 3set (싱글 솔레노이드 품번)  
 \*SY3220-5LOU-C6 . . . . . 2set (더블 솔레노이드 품번)  
 \*SY3000-37-3A . . . . . 3set (커넥터 Ass'y 품번)  
 \*SY3000-37-4A . . . . . 2set (커넥터 Ass'y 품번)  
 \*표시는 조합기호입니다. \*표시를 탑재할 전자밸브 등의 품번 맨 앞에 붙여 주십시오.

매니폴드 베이스 품번 아래에 탑재하는 밸브 및 옵션의 품번을 그림에 나타내는 1연째부터 순서대로 병기해 주십시오. 또한 배열이 복잡해지는 경우에는 매니폴드 사양서에서 지시해 주십시오.

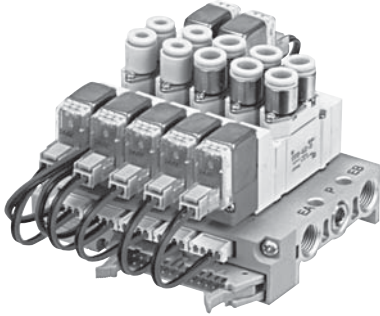
밸브 형식표시방법



주) 직접 배관형의 전자 밸브를 단품으로 주문한 경우에는 매니폴드용 설치 나사, 가스켓은 부속되어 있지 않으므로, 필요 한 경우는 별도 주문해 주십시오.  
(자세한 것은 P.173을 참조하십시오.)

- 외부에서 결선을 일괄적으로 처리하여 원터치로 배선
- 깔끔해지는 외관

플랫 케이블 타입은 매니폴드 베이스에서 각각의 밸브 배선을 프론트 기판위에서 하며, 외부에서의 배선을 26극 MIL타입 커넥터로 일괄 원터치 배선 할 수 있습니다.



## 매니폴드 사양

형식	SS5Y3-20P(-Q)	SS5Y5-20P(-Q)	SS5Y7-20P(-Q)	
적용밸브	SY3□20	SY5□20	SY7□20	
매니폴드 형식	단일베이스형 B마운트			
P(SUP) · R(EXH) 방식	공통SUP · 공통EXH			
밸브 연수	4~12연 (주1)	3~12연 (주1)		
A · B포트 배관장소	밸브			
관접속구경	P,EA,EB포트	1/8	1/4	1/4
	A,B포트	M5x0.8 C4(ø4 원터치 피팅) C6(ø6 원터치 피팅)	1/8 C4(ø4 원터치 피팅) C6(ø6 원터치 피팅) C8(ø8 원터치 피팅)	1/4 C8(ø8 원터치 피팅) C10(ø10 원터치 피팅)
매니폴드 베이스 질량 W(g) n : 연수	W=19n+45	W=43n+77	W=51n+81	
적용 플랫케이블 커넥터	플랫케이블 커넥터 소켓 : 26극 MIL타입 스트레인 릴리프부착 MIL-C-83503 준거품			
내부배선	+COM, -COM 공용(Z타입은 +COM만 대응)			
정격전압 (주4)	DC12, 24V AC100, 110V			

- 주1) 10연 이상(SS5Y7은 5연 이상)의 경우는 양측의 P포트에 가압하고, 양측의 EA, EB포트에서 배기하여 주십시오.
- 주2) 배선유닛부의 내전사양은 JIS C0704의 1층에 상당합니다.
- 주3) 매니폴드 옵션은 P.173을 참조해 주십시오.
- 주4) CE 대응품은 DC 사양만 해당입니다.

## 유량특성표

형식	관접속구경		유량특성					
	1,5,3 (P,EA,EB)	4,2 (A,B)	1→4/2(P→A/B)			4/2→5/3(A/B→EA/EB)		
			[dm³/(s·bar)]	b	Cv	[dm³/(s·bar)]	b	Cv
SS5Y3-20P	1/8	C6	0.72	0.29	0.18	0.80	0.36	0.21
SS5Y5-20P	1/4	C8	1.9	0.28	0.48	2.2	0.20	0.53
SS5Y7-20P	1/4	C10	3.6	0.31	0.93	3.6	0.27	0.88

주) 매니폴드 베이스(5연) 설치시의 값. 2위치 타입 단독 작동의 경우.

## 커넥터 Ass'y 품번표시방법

### DC12, 24V용

사 양	SY3000용	SY5000/7000용
싱글 솔레노이드용	SY3000-37-3A	SY5000-37-3A
더블 솔레노이드 3위치 타입	SY3000-37-4A	SY5000-37-4A
싱글 스페이서 Ass'y부착	SY5000-37-3A	SY5000-37-5A
더블 · 3위치 스페이서Ass'y부착	SY3000-37-6A	SY5000-37-6A

### AC100V용

사 양	SY3000용	SY5000/7000용
싱글 솔레노이드용	SY3000-37-32A	SY5000-37-15A
더블 솔레노이드 3위치 타입	SY3000-37-33A	SY5000-37-16A
싱글 스페이서 Ass'y부착	SY5000-37-15A	SY5000-37-17A
더블 · 3위치 스페이서Ass'y부착	SY3000-37-34A	SY5000-37-18A

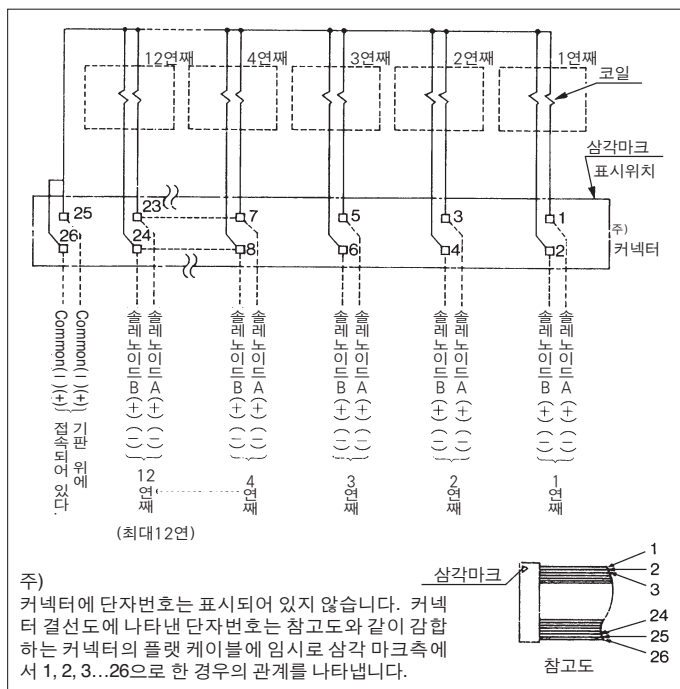
### AC110V(AC115V)용

사 양	SY3000용	SY5000/7000용
싱글 솔레노이드용	SY3000-37-35A	SY5000-37-19A
더블 솔레노이드 3위치 타입	SY3000-37-36A	SY5000-37-20A
싱글 스페이서 Ass'y부착	SY5000-37-19A	SY5000-37-21A
더블 · 3위치 스페이서Ass'y부착	SY3000-37-37A	SY5000-37-22A

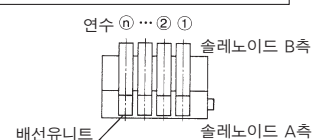
## 주의

- DC의 전기결선은 무극성 타입(U)의 밸브 인 경우, +COM, -COM 모두 사용할 수 있습니다만, (Z)타입의 경우 -COM에서 사용 하던 밸브가 전환 하지 않으므로, 반드시 +COM에서 사용 하십시오.

## 매니폴드 내부배선(무극성 타입의 경우)




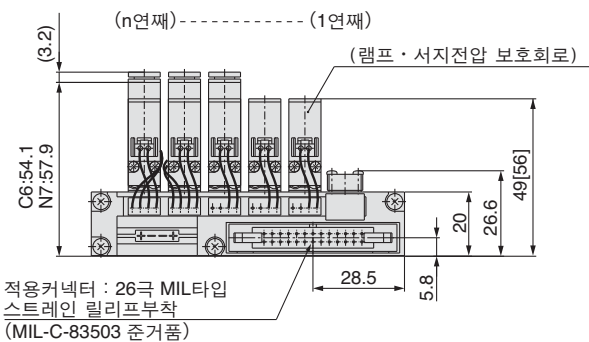
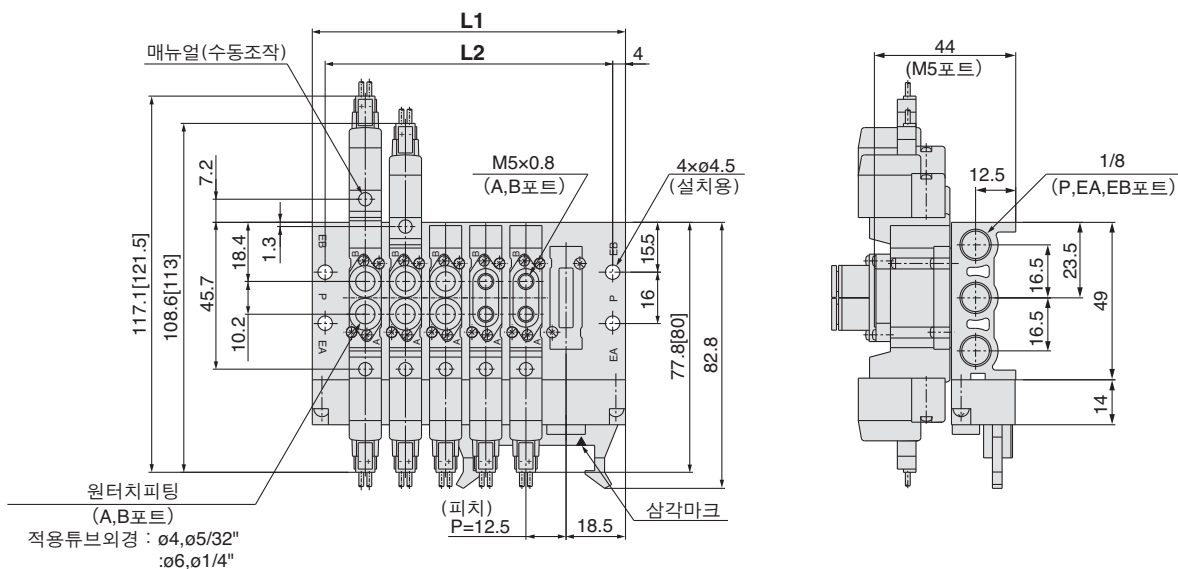
- 10연 이상의 경우, Common은 2극 모두 배선 하십시오.
- 싱글 솔레노이드의 경우, 솔레노이드 A측에 결선 하십시오.
- 최대연수는 12연입니다. 그 이상인 경우는 당사에 확인 하십시오.



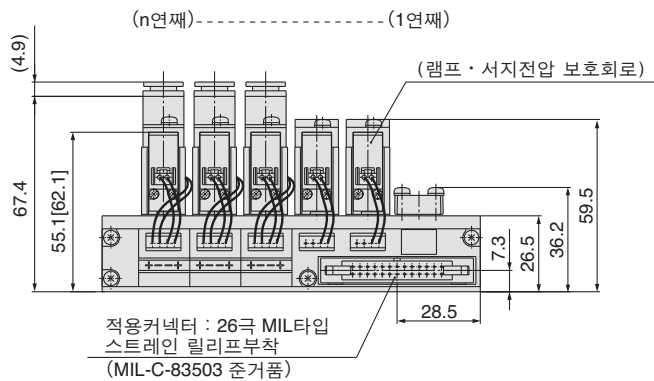
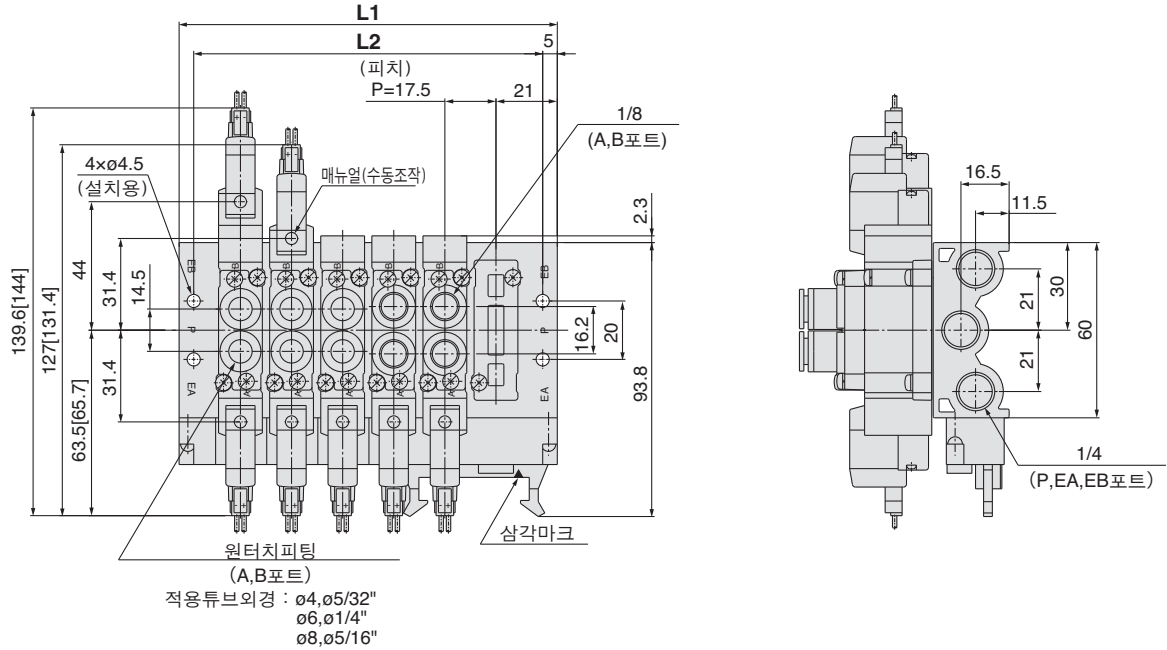


SY3000 : SS5Y3-20P-연수

 주) [ ]는 AC의 경우



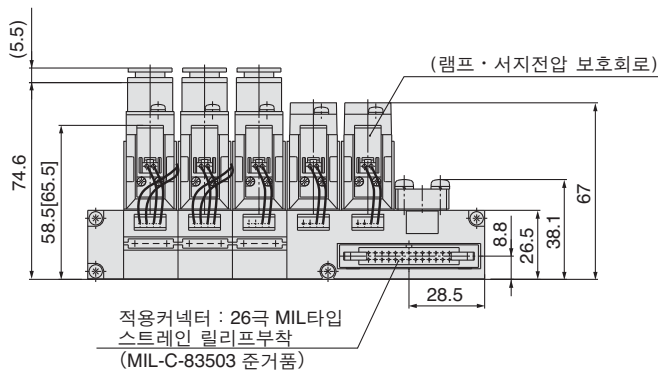
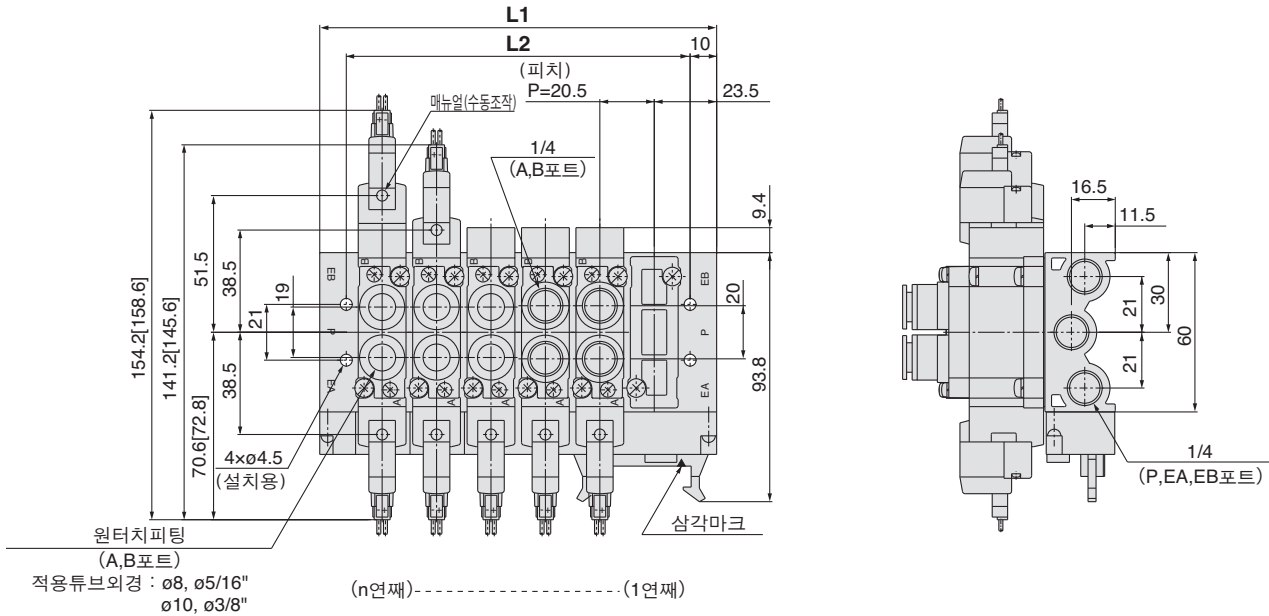
연수n	4	5	6	7	8	9	10	11	12
L1	72.5	85	97.5	110	122.5	135	147.5	160	172.5
L2	64.5	77	89.5	102	114.5	127	139.5	152	164.5



연수n	3	4	5	6	7	8	9	10	11	12
L1	77	94.5	112	129.5	147	164.5	182	199.5	217	234.5
L2	67	84.5	102	119.5	137	154.5	172	189.5	207	224.5

SY7000 : SS5Y7-20P-연수

주) [ ]는 AC의 경우



연수n	3	4	5	6	7	8	9	10	11	12
L1	88	108.5	129	149.5	170	190.5	211	231.5	252	272.5
L2	68	88.5	109	129.5	150	170.5	191	211.5	232	252.5

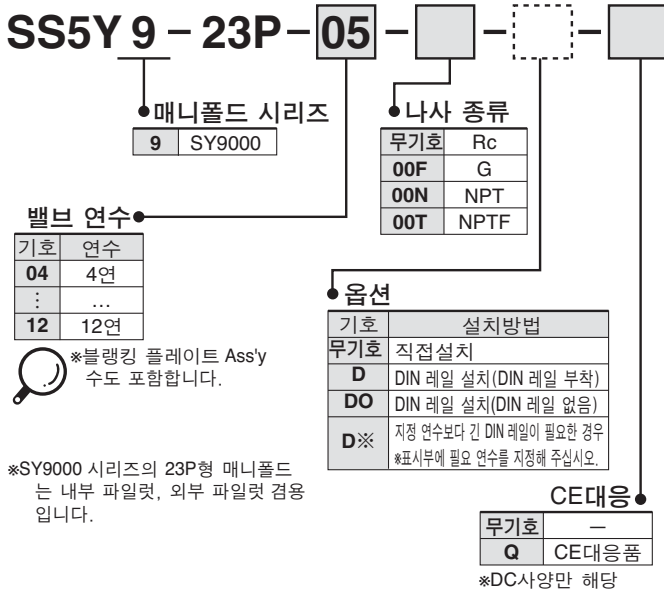
# 5포트 솔레노이드 밸브 직접배관형 매니폴드 분할형 베이스 / 플랫폼 케이블 타입

## SY9000 Series

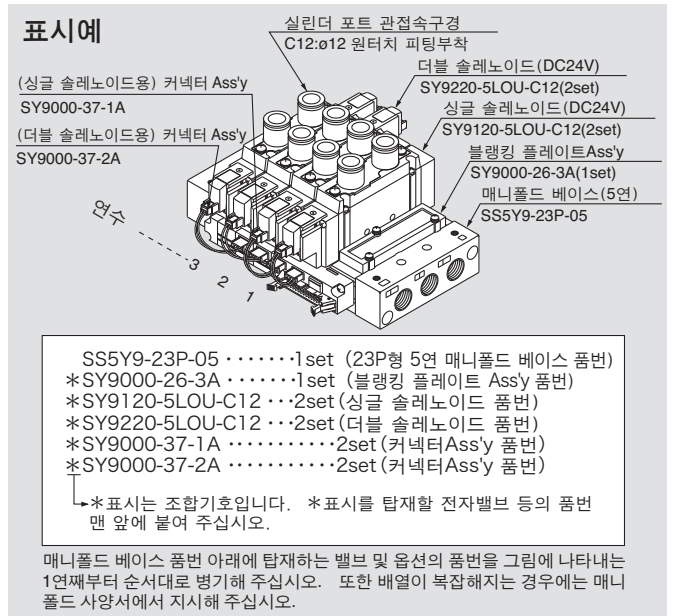


### 23P

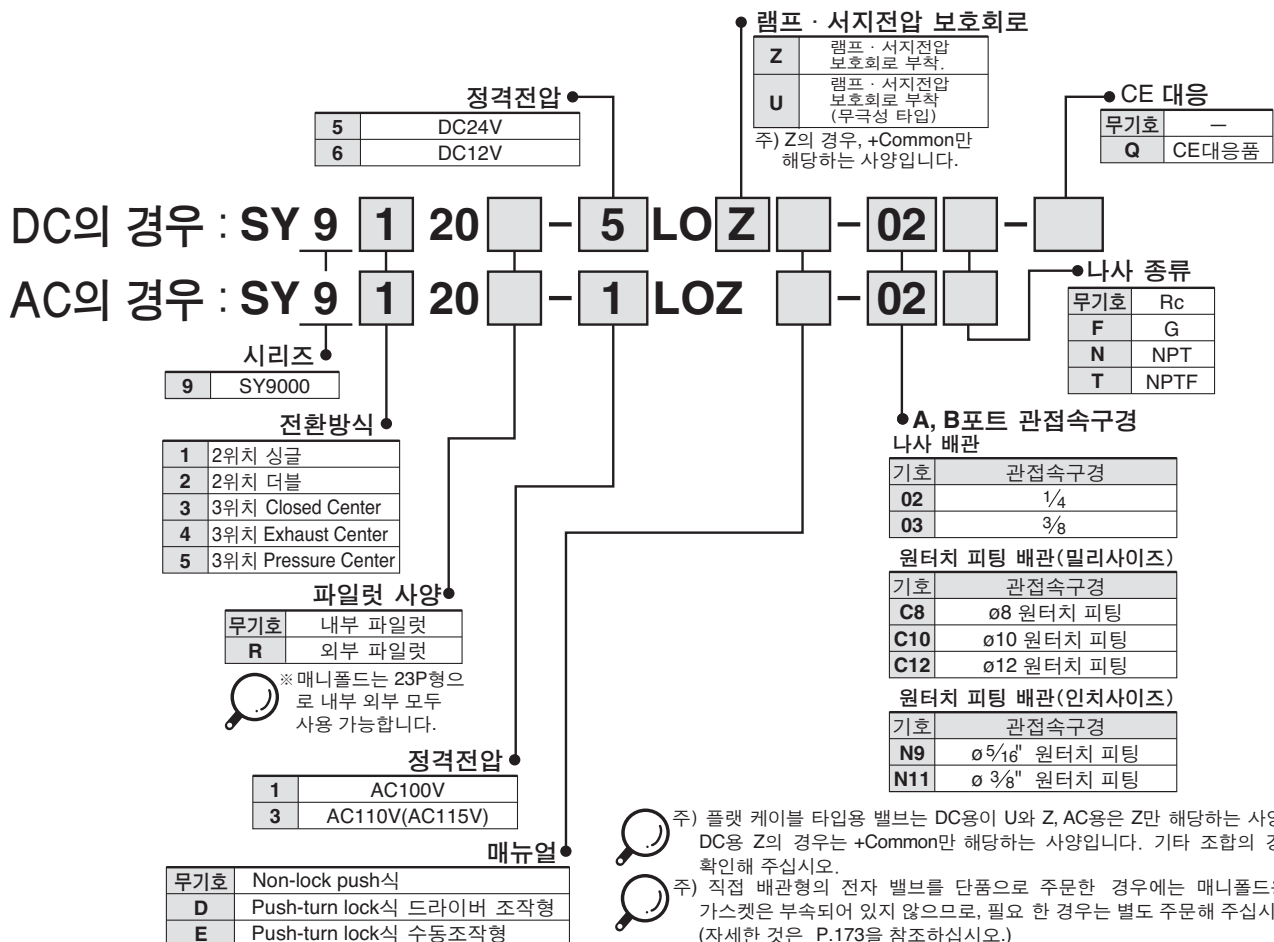
#### 매니폴드 형식표시방법



#### 매니폴드 Ass'y 표시방법(주문예)

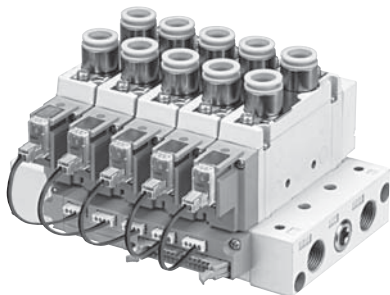


#### 밸브 형식표시방법



- 외부에서 결선을 일괄적으로 처리하여 원터치로 배선
- 깔끔해지는 외관

플랫 케이블 타입은 매니폴드 베이스에서 각각의 밸브 배선을 프린트 기판위에서 하며, 외부에서의 배선을 26극 MIL타입 커넥터로 일괄 원터치 배선 할 수 있습니다.



### 커넥터 Assy 품번표시방법

#### DC12, 24V용

사 양	SY9000용
싱글 솔레노이드용	SY9000-37-1A
더블 솔레노이드 3위치 타입	SY9000-37-2A
싱글 스페이스서 Assy부착	SY9000-37-3A
더블 · 3위치 스페이스서Ass'y부착	SY9000-37-4A

#### AC100V용

사 양	SY9000용
싱글 솔레노이드용	SY9000-37-1B
더블 솔레노이드 3위치 타입	SY9000-37-2B
싱글 스페이스서 Assy부착	SY9000-37-3B
더블 · 3위치 스페이스서Ass'y부착	SY9000-37-4B

#### AC110V(AC115V)용

사 양	SY9000용
싱글 솔레노이드용	SY9000-37-1C
더블 솔레노이드 3위치 타입	SY9000-37-2C
싱글 스페이스서 Assy부착	SY9000-37-3C
더블 · 3위치 스페이스서Ass'y부착	SY9000-37-4C

### 주의

- DC의 전기결선은 무극성 타입(U)의 밸브 인 경우, +COM, -COM 모두 사용할 수 있습니다만, (Z)타입의 경우 -COM에서 사용하면 밸브가 전환하지 않으므로, 반드시 +COM에서 사용 하십시오.

### 매니폴드 사양

형식	SS5Y9-23P (-Q)	
적용밸브	SY9□20	
매니폴드 형식	分割形タイプ	
P(SUP) · R(EXH) 방식	공통SUP · 공통EXH	
밸브 연수	4~12연 (주1)	
A · B포트 배관장소	밸브	
관접속구경	P,EA,EB포트	3/8
	A,B포트	1/4
		3/8
		C8(ø8 원터치 피팅) C10(ø10 원터치 피팅) C12(ø12 원터치 피팅)
매니폴드 베이스 질량 W(g) n : 연수	W=73n+259	
적용 플랫케이블 커넥터	플랫케이블 커넥터 소켓 : 26극 MIL타입 스트레인 릴리프부착 MIL-C-83503 준거품 +COM, -COM 공용(Z타입은 +COM만 대응)	
내부배선	DC12, 24V AC100, 110V	
정격전압 (주4)	DC12, 24V AC100, 110V	

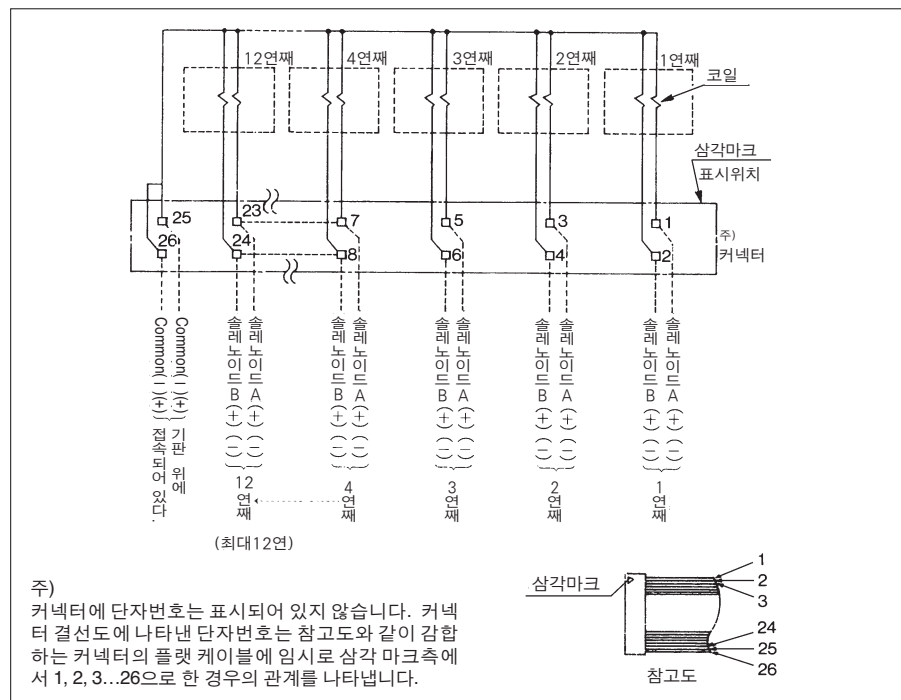
- 주1) 10연 이상의 경우는 양측의 P포트에 가압하고, 양측의 EA, EB포트에서 배기하여 주십시오.
- 주2) 배선유닛부의 내전사양은 JIS C0704의 1종에 해당합니다.
- 주3) 매니폴드 옵션은 P.173을 참조해 주십시오.
- 주4) CE 대응품은 DC 사양만 해당입니다.

### 유량특성표

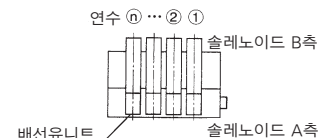
형식	관접속구경		유량특성					
	1,5,3 (P,EA,EB)	4,2 (A,B)	1→4/2(P→A/B)			4/2→5/3(A/B→EA/EB)		
			[dm³/(s·bar)]	b	Cv	[dm³/(s·bar)]	b	Cv
SS5Y9-23P(-Q)	3/8	C12	6.3	0.20	1.5	8.2	0.28	1.9

주) 매니폴드 베이스(5연) 설치시의 값. 2위치 타입 단독 작동의 경우.

### 매니폴드 내부배선(무극성 타입의 경우)



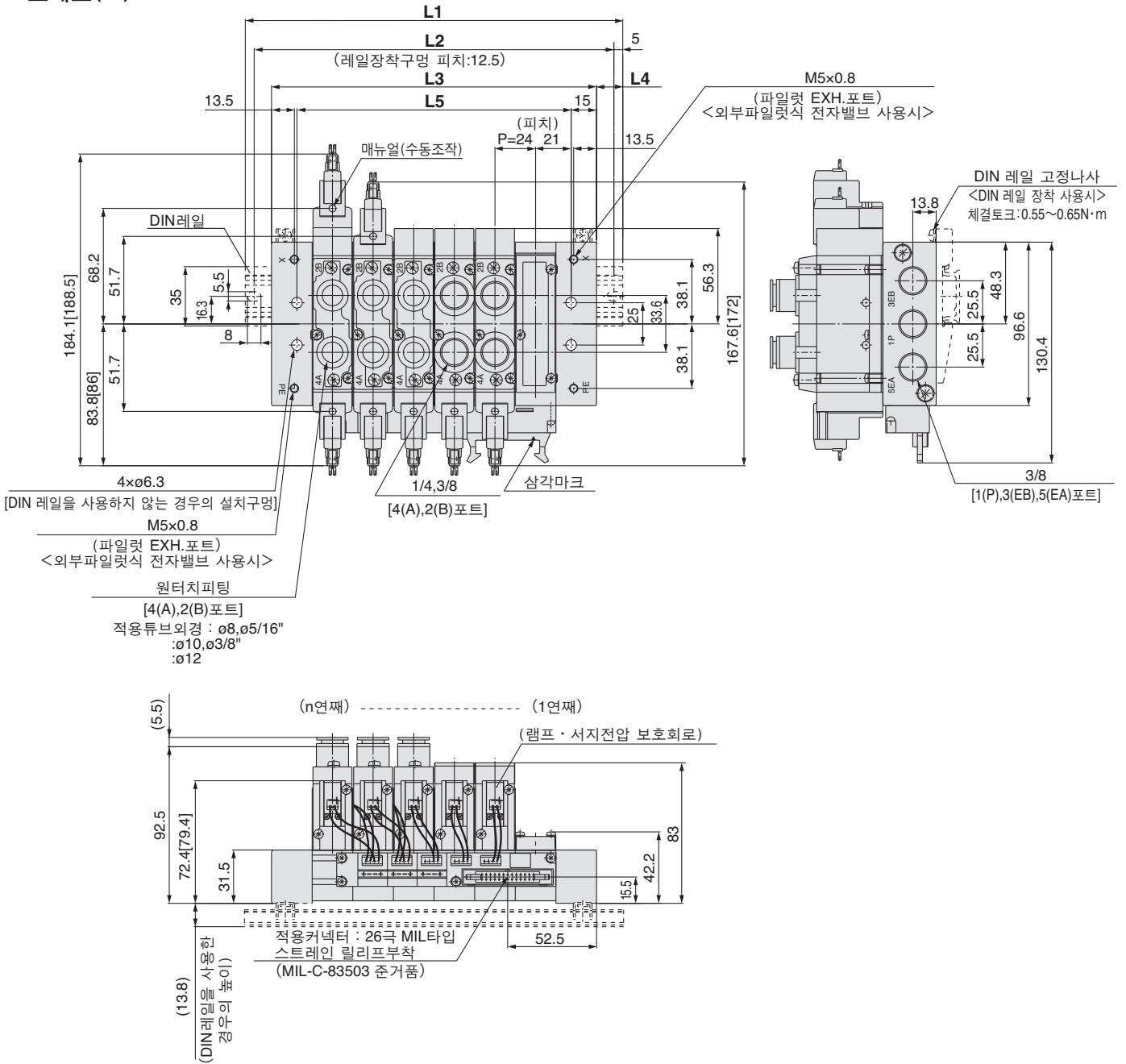
- 10연 이상의 경우, Common은 2극 모두 배선 하십시오.
- 싱글 솔레노이드의 경우, 솔레노이드A측에 결선 하십시오.
- 최대연수는 12연입니다. 그 이상인 경우는 당사에 확인 하십시오.



## SY9000:SS5Y9-23P-연수-(D)

주) [ ]는 AC의 경우

### 그로메트(G)



연수n	4연	5	6	7	8	9	10	11	12연
L1	173	198	223	248	273	298	323	335.5	360.5
L2	162.5	187.5	212.5	237.5	262.5	287.5	312.5	325	350
L3	144	168	192	216	240	264	288	312	336
L4	14.5	15	15.5	16	16.5	17	17.5	12	12.5
L5	114	138	162	186	210	234	258	282	306

주) DIN 레일을 사용하지 않는 직접 설치의 경우 매니폴드 전체 폭 치수는 L3 입니다.



20SA 180

# EX510 게이트웨이 방식 시리얼 전송 시스템 대응 직접배관형 매니폴드/일체형 베이스 SY3000·5000·7000 Series



## 매니폴드 형식표시방법

SS5Y **3** - 20SA **□** - **04** - **□** - **□**

매니폴드 시리즈

3	SY3000
5	SY5000
7	SY7000

SI 유닛 사양

무기호	SI 유닛 사양
N	PNP 출력(-COM.)
	NPN 출력(+COM.)

### SI 유닛 품번 체계표

기호	SI 유닛 사양	SI 유닛 품번	계재 페이지
무기호	NPN 출력(+COM.)	EX510-S001	P.1715~1717
N	PNP 출력(-COM.)	EX510-S101	

EX510 게이트웨이 방식 시리얼 전송시스템의 상세 내용은 P.1696~1724를 참조해 주십시오.

CE 대응

무기호	CE 대응품
Q	CE대응품
-	-

### P, R 포트 나사 종류

무기호	Rc
00F	G
00N	NPT
00T	NPTF

### 밸브 연수

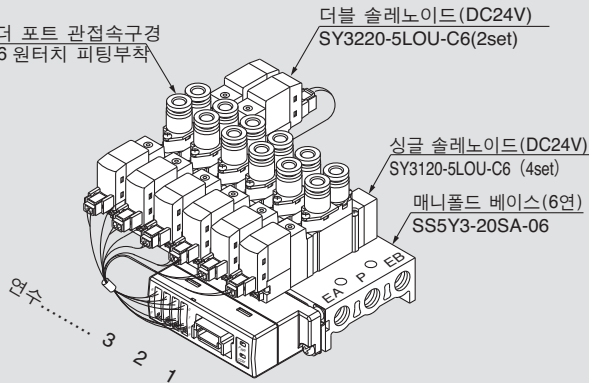
기호	연수	비고
03	3연	주1) 더블 배선 사양
⋮	⋮	
08	8연	주2) 배열 지정 (솔레노이드 수 16개까지 대응 가능)
03	3연	
⋮	⋮	
16	16연	

- SS5Y3의 경우는 4연에서부터 설정됩니다.
- 블랭킹 플레이트 Ass'y 수도 포함합니다.
- 주1) 더블배선 사양 : 싱글 솔레노이드를 사용하면 제어신호에 공번이 생깁니다. 신호에 공번을 주고 싶지 않은 경우는 배열을 지정하여 발주해 주십시오.
- 주2) 배열지정 : 배선 사양을 매니폴드 사양서에서 지시해 주십시오.  
(싱글 솔레노이드 배선을 지시한 장소에는 더블·3위치 밸브는 사용할 수 없게 되므로 주의해 주십시오.)

## 매니폴드 Ass'y 표시방법(주문예)

### 표시에

실린더 포트 관접속구경  
C6:ø6 원터치 피팅부착



SS5Y3-20SA-06 ··· 1set(20SA형 6연 매니폴드 품번)  
\*SY3120-5LOU-C6 ··· 4set(싱글 솔레노이드 품번)  
\*SY3220-5LOU-C6 ··· 2set(더블 솔레노이드 품번)  
\*표시는 조합기호입니다. \*표시를 탑재할 전자밸브 등의 품번 맨 앞에 붙여 주십시오.

매니폴드 베이스 품번 아래에 탑재하는 밸브 및 옵션의 품번을 명기해 주십시오. 배열이 복잡해지는 경우에는 매니폴드 사양서로 지시해 주십시오. 또, EX510 대응 매니폴드는 연수에 따라 사용하는 커넥터Ass'y의 리드선 길이가 달라지므로, 전자밸브(블랭킹 플레이트 포함) 및 커넥터Ass'y를 조립한 상태로 출하하는 것이 표준 사양입니다. 탑재할 전자밸브 등을 반드시 명기하여 주십시오.



밸브 형식표시방법

SY **3** **1** 20 - 5 LO **Z** - **M5** -

시리즈

3	SY3000
5	SY5000
7	SY7000

전환방식

1	2위치 싱글
2	2위치 더블
3	3위치 Closed Center
4	3위치 Exhaust Center
5	3위치 Pressure Center

정격전압 : DC24V

램프 · 서지전압 보호회로

Z	램프 · 서지전압 보호회로 부착
U	램프 · 서지전압 보호회로 부착 (무극성 타입)

매뉴얼

무기호	Non-lock push식
D	Push-turn lock식 드라이버 조작형
E	Push-turn lock식 수동조작형

CE 대응

무기호	-
Q	CE대응품

나사 종류

무기호	Rc
F	G
N	NPT
T	NPTF

A, B 포트 관접속구경

나사 배관

M5	M5x0.8	SY3000
01	1/8	SY5000
02	1/4	SY7000

원터치 피팅 배관(밀리사이즈)

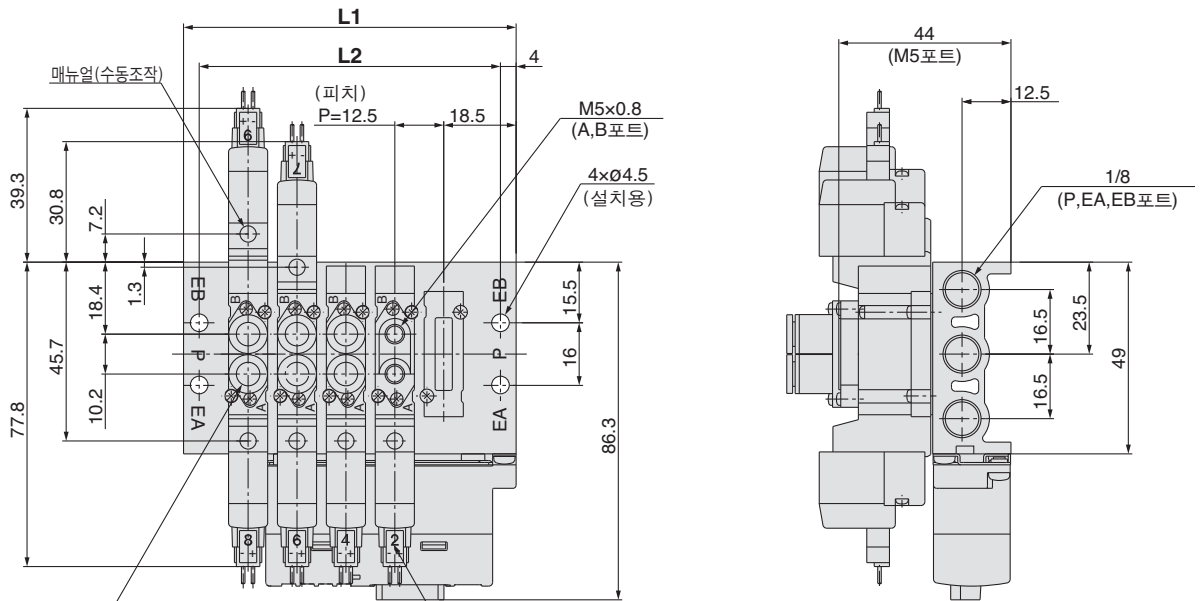
C4	ø4 원터치 피팅	SY3000
C6	ø6 원터치 피팅	
C4	ø4 원터치 피팅	SY5000
C6	ø6 원터치 피팅	
C8	ø8 원터치 피팅	SY7000
C8	ø8 원터치 피팅	
C10	ø10 원터치 피팅	

원터치 피팅 배관(인치사이즈)

N3	ø5/32" 원터치 피팅	SY3000
N7	ø1/4" 원터치 피팅	
N3	ø5/32" 원터치 피팅	SY5000
N7	ø1/4" 원터치 피팅	
N9	ø5/16" 원터치 피팅	SY7000
N9	ø5/16" 원터치 피팅	
N11	ø3/8" 원터치 피팅	

# 20SA<sub>02</sub> SY3000·5000·7000 Series

SY3000:SS5Y3-20SA □ - 연수 - □

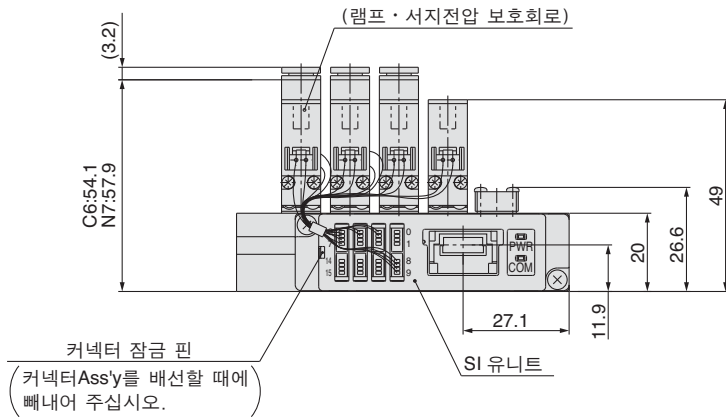


원터치피팅  
(A,B포트)

적용튜브외경 : Ø4,05/32"  
: Ø6,01/4"

출력번호

(n연재) ..... (1연재)

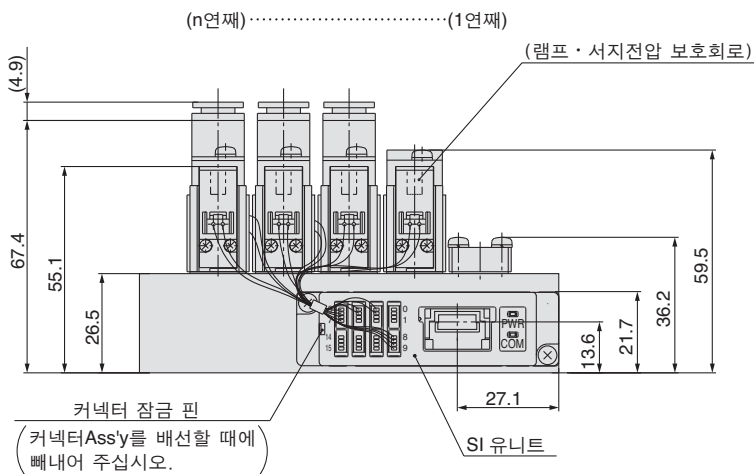
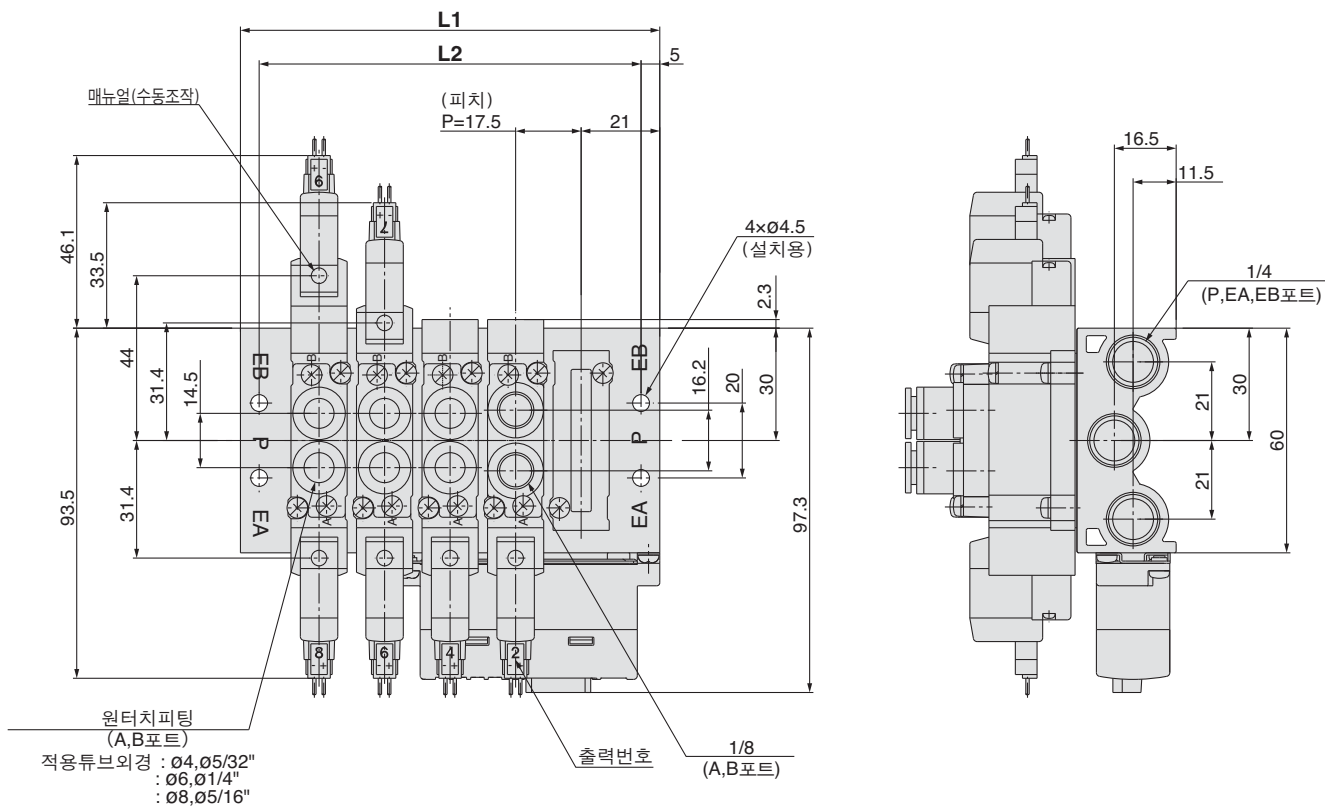


커넥터 잠금 핀  
(커넥터Ass'y를 배선할 때에  
빼내어 주십시오.)

SI 유닛

연수n	4연	5	6	7	8	9	10	11	12	13	14	15	16연
L1	72.5	85	97.5	110	122.5	135	147.5	160	172.5	185	197.5	210	222.5
L2	64.5	77	89.5	102	114.5	127	139.5	152	164.5	177	189.5	202	214.5

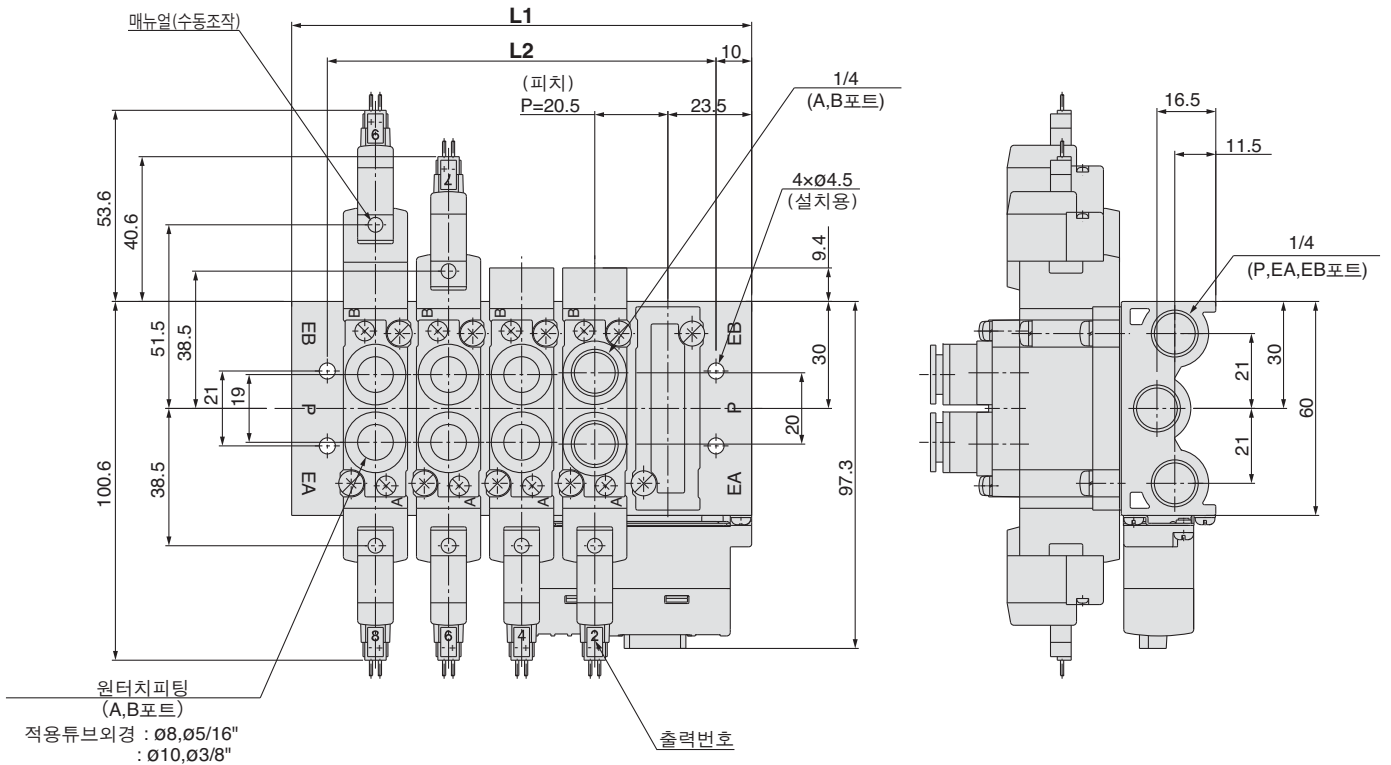
SY5000:SS5Y5-20SA □ - 연수 - □



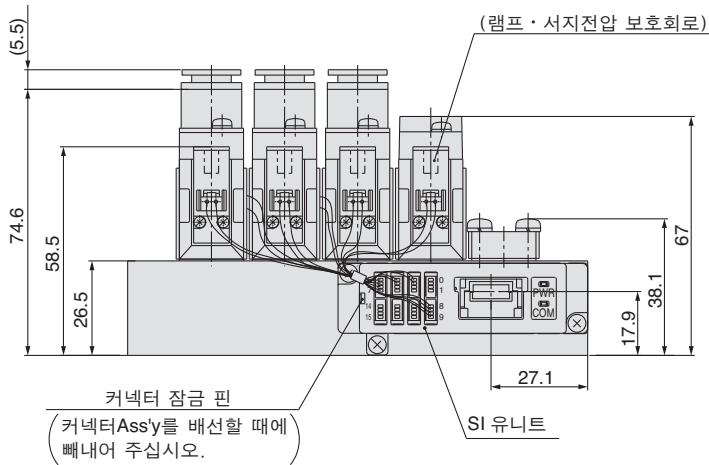
연수n	3연	4	5	6	7	8	9	10	11	12	13	14	15	16연
L1	77	94.5	112	129.5	147	164.5	182	199.5	217	234.5	252	269.5	287	304.5
L2	67	84.5	102	119.5	137	154.5	172	189.5	207	224.5	242	259.5	277	294.5

# 20SA<sub>02</sub> SY3000·5000·7000 Series

SY7000:SS5Y7-20SA □ - 연수 - □



(n연재).....(1연재)



연수n	3연	4	5	6	7	8	9	10	11	12	13	14	15	16연
L1	88	108.5	129	149.5	170	190.5	211	231.5	252	272.5	293	313.5	334	354.5
L2	68	88.5	109	129.5	150	170.5	191	211.5	232	252.5	273	293.5	314	334.5



23SA 180

# EX510 게이트웨이 방식 시리얼 전송 시스템 대응 직접배관형 매니폴드/분할형 베이스 SY9000 Series



## 매니폴드 형식표시방법

SS5Y9-23SA [ ] - 03 - [ ] - [ ] - [ ]

### SI 유닛 사양

무기호	NPN 출력(+COM.)
N	PNP 출력(-COM.)

### CE 대응

무기호	-
Q	CE대응품

### 밸브 연수

기호	연수	비고
03	3연	주1) 더블 배선 사양
⋮	⋮	
08	8연	
03	3연	주2) 배열 지정 (슬레노이드 수 16개까지 대응 가능)
⋮	⋮	
16	16연	

· 블랭킹 플레이트 Ass'y 수도 포함합니다.

주1) 더블배선 사양 : 싱글 슬레노이드를 사용하면 제어신호에 공변이 생깁니다. 신호에 공변을 주고 싶지 않은 경우는 배열을 지정하여 발주해 주십시오.

주2) 배열지정 : 배선 사양을 매니폴드 사양서에서 지시해 주십시오.  
(싱글 슬레노이드 배선을 지시한 장소에는 더블·3위치 밸브는 사용할 수 없게 되므로 주의해 주십시오.)

### 옵션

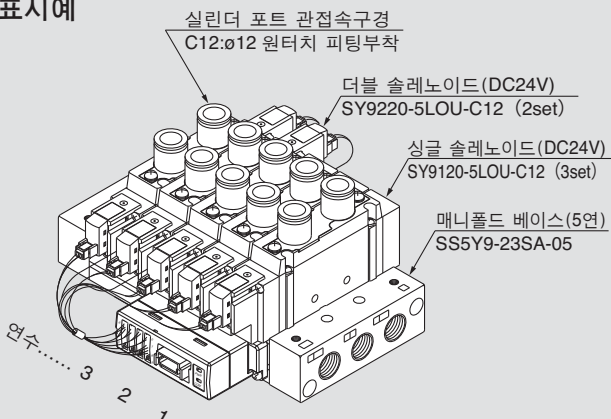
무기호	직접 설치
D	DIN 레일 설치(DIN 레일 부착)
DO	DIN 레일 설치(DIN 레일 없음)
D*	지정한 연수보다 긴 DIN 레일이 필요한 경우는 *표시부에 필요 연수를 지시해 주십시오.

### P,R포트 나사 종류

무기호	Rc
00F	G
00N	NPT
00T	NPTF

## 매니폴드 Ass'y 표시방법(주문예)

### 표시에



SS5Y9-23SA-05 ··· 1set (23SA형 5연 매니폴드 품번)  
\*SY9120-5LOU-C12 ··· 3set (싱글 슬레노이드 품번)  
\*SY9220-5LOU-C12 ··· 2set (더블 슬레노이드 품번)

\*표시는 조합기호입니다. \*표시를 탑재할 전자밸브 등의 품번 맨 앞에 붙여 주십시오.

매니폴드 베이스 품번 아래에 탑재하는 밸브 및 옵션의 품번을 명기해 주십시오. 배열이 복잡해지는 경우에는 매니폴드 사양서로 지시해 주십시오. 또, EX510 대응 매니폴드는 연수에 따라 사용하는 커넥터Ass'y의 리드선 길이가 달라지므로, 전자밸브(블랭킹 플레이트 포함) 및 커넥터Ass'y를 조립한 상태로 출하하는 것이 표준 사양입니다. 탑재할 전자밸브 등을 반드시 명기하여 주십시오.

### SI 유닛 품번 체계표

기호	SI 유닛 사양	SI 유닛 품번	게재 페이지
무기호	NPN 출력(+COM.)	EX510-S001	P.1715~1717
N	PNP 출력(-COM.)	EX510-S101	

EX510 게이트 웨이 방식 시리얼 전송시스템의 상세 내용은 P.1696~1724를 참조해 주십시오.

밸브 형식표시방법

SY9 **1** 20 **□** - 5 LO **Z** **□** - **02** **□** - **□**

전환방식

1	2위치 싱글
2	2위치 더블
3	3위치 Closed Center
4	3위치 Exhaust Center
5	3위치 Pressure Center

파일럿 사양

무기호	내부 파일럿
<b>R</b>	외부 파일럿

정격전압 : DC24V

램프 · 서지전압 보호회로

<b>Z</b>	램프 · 서지전압 보호회로 부착
<b>U</b>	램프 · 서지전압 보호회로 부착 (무극성 타입)

매뉴얼

무기호	Non-lock push식
<b>D</b>	Push-turn lock식 드라이버 조작형
<b>E</b>	Push-turn lock식 수동조작형

CE 대응

무기호	-
<b>Q</b>	CE대응품

나사 종류

무기호	Rc
<b>F</b>	G
<b>N</b>	NPT
<b>T</b>	NPTF

A, B 포트 관접속구경

나사 배관

<b>02</b>	1/4
<b>03</b>	3/8

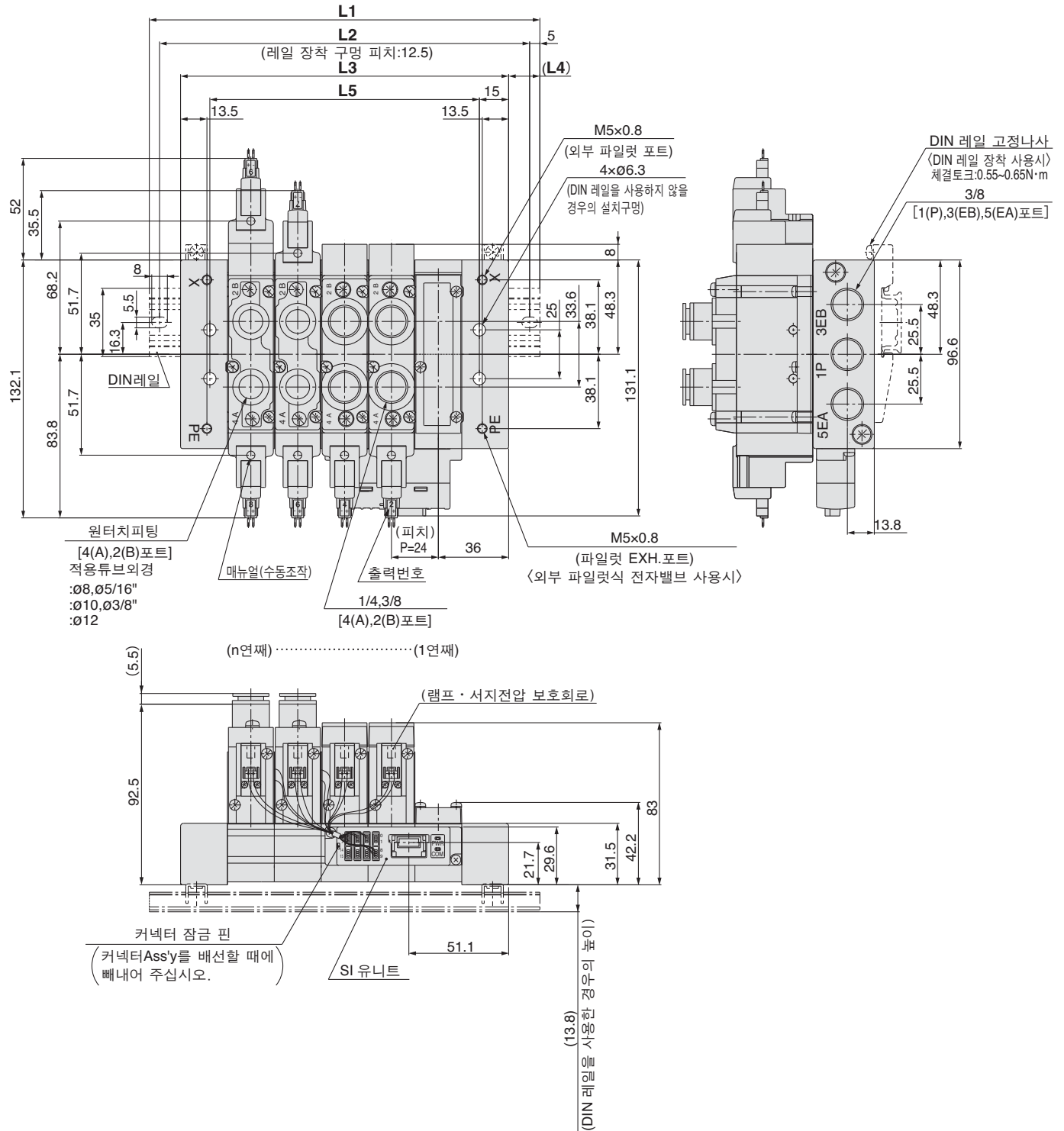
원터치 피팅 배관(밀리사이즈)

<b>C8</b>	ø8 원터치 피팅
<b>C10</b>	ø10 원터치 피팅
<b>C12</b>	ø12 원터치 피팅

원터치 피팅 배관(인치사이즈)

<b>N9</b>	ø5/16" 원터치 피팅
<b>N11</b>	ø3/8" 원터치 피팅

## SY9000:SS5Y9-23SA □ - 연수 - □ (-D)



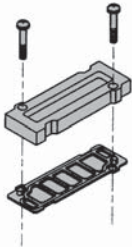
연수n	3연	4	5	6	7	8	9	10	11	12	13	14	15	16연
<b>L1</b>	148	173	198	223	248	273	298	323	335.5	360.5	385.5	410.5	435.5	460.5
<b>L2</b>	137.5	162.5	187.5	212.5	237.5	262.5	287.5	312.5	325	350	375	400	425	450
<b>L3</b>	120	144	168	192	216	240	264	288	312	336	360	384	408	432
<b>L4</b>	14	14.5	15	15.5	16	16.5	17	17.5	12	12.5	13	13.5	14	14.5
<b>L5</b>	90	114	138	162	186	210	234	258	282	306	330	354	378	402

주) DIN 레일을 사용하지 않는 직접 설치일 경우의 매니폴드 전체 폭 치수는 L3입니다.



매니폴드 옵션

■ 20, 23, 20SA, 23SA형용 블랭킹 플레이트 Ass'y



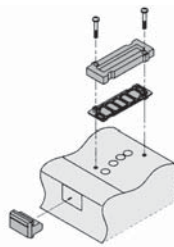
<표준품>

시리즈	Ass'y품번
SY3000	SY3000-26-9A
SY5000	SY5000-26-20A
SY7000	SY7000-26-22A
SY9000	SY9000-26-1A

<CE 대응품>

시리즈	Ass'y품번
SY3000	SY3000-26-19A-Q
SY5000	SY5000-26-1A-Q
SY7000	SY7000-26-1A-Q
SY9000	SY9000-26-1A-Q

■ 20P, 23P형용 블랭킹 플레이트 Ass'y



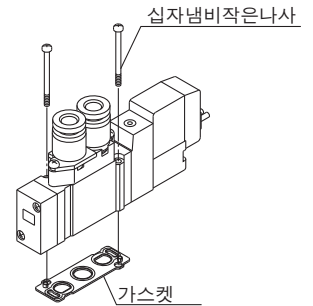
<표준품>

시리즈	Ass'y품번
SY3000	SY3000-26-10A
SY5000	SY5000-26-21A
SY7000	SY7000-26-23A
SY9000	SY9000-26-3A

<CE 대응품>

시리즈	Ass'y품번
SY3000	SY3000-26-20A-Q
SY5000	SY5000-26-3A-Q
SY7000	SY7000-26-3A-Q
SY9000	SY9000-26-3A-Q

■ 가스켓Ass'y품번

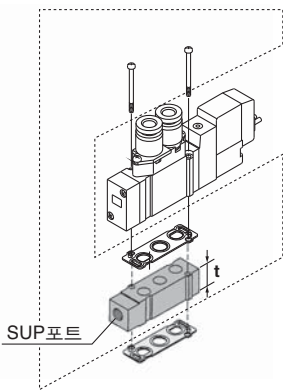


시리즈	가스켓Ass'y 품번
SY3000	SY3000-GS-1
SY5000	SY5000-GS-1
SY7000	SY7000-GS-1
SY9000	SY9000-GS-1



주) 가스켓Ass'y는 설치나사와 가스켓이 10세트 포함되어 있습니다.

■ 단독SUP스페이스서Ass'y

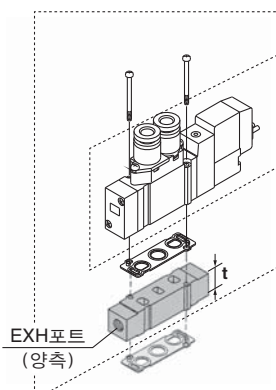


시리즈	Ass'y품번	관접속구경	t
SY3000	SY3000-38-20A(-Q)	M5x0.8	10.5
SY5000	SY5000-38-1*A(-Q)	1/8	15
SY7000	SY7000-38-1*A(-Q)	1/4	18
SY9000	SY9000-38-1*A(-Q)	1/4	20



주) · SY3000, 5000, 7000의 SUP포트 방향은 리드선측, 앤드 플레이트측 양쪽 모두 사용 가능합니다.(조립 출하시에는 그림처럼 출하됩니다.)  
· SY9000의 경우는 앤드 플레이트측만 사용됩니다.

■ 단독EXH스페이스서Ass'y

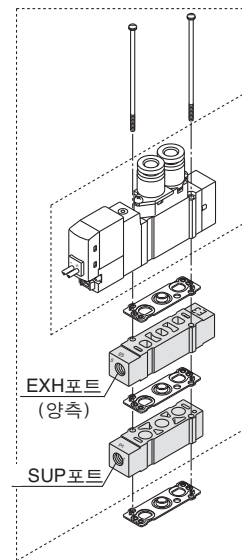


시리즈	Ass'y품번	관접속구경	t
SY3000	SY3000-39-20A(-Q)	M5x0.8	10.5
SY5000	SY5000-39-1*A(-Q)	1/8	15
SY7000	SY7000-39-1*A(-Q)	1/4	18
SY9000	SY9000-39-1*A(-Q)	1/4	20



주) 20P, 23P형의 경우, EA포트(배선유니트측)은 드레인 등으로부터 배선유니트부를 보호하기 위해 밸브의 배기가 직접 배선유니트부에 닿지 않도록 배관해 주십시오.

■ 단독SUP스페이스서Ass'y + 단독EXH스페이스서Ass'y (2단중첩)



⚠ 주의

설치나사 체결토크

M2 : 0.16N · m  
M3 : 0.8N · m  
M4 : 1.4N · m

※ : 나사 종류

무기호	Rc
F	G
N	NPT
T	NPTF

⚠ 경고

밸브나 스페이스를 매니폴드 베이스나 서브 플레이트 등에 부착하는 경우는 부착 방향이 정해져 있습니다. 잘못된 방향으로 설치하면 접속된 기기가 오작동을 일으키는 경우가 있기 때문에, 외형을 참조하여, 부착해 주십시오.

[● : 대응 x : 미대응]

시리즈	단독SUP+단독EXH Ass'y품번	관접속구경	적용 매니폴드 형식	
			20	20P
SY3000	SY3000-120-1A(-Q)	M5x0.8	●	x
SY5000	SY5000-75-2*A(-Q)	1/8	●	x
SY7000	SY7000-73-3*A(-Q)	1/4	●	x

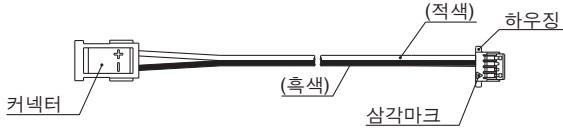


주) SUP 스페이스의 SUP 포트는 방향성이 없습니다. EXH 포트는 표시기호 "5"를 파일럿 밸브측에 맞추어 주십시오. 또한, 파일럿밸브 배선부를 드레인 등으로부터 보호하기 위해 각 포트를 반드시 배관해 주십시오.  
또, 단독 SUP 스페이스와 단독 EXH 스페이스는 상하 어디라도 설치 가능합니다.(조립 출하시는 그림의 방향이 됩니다.)

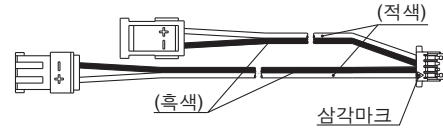
**매니폴드 옵션**

■ 커넥터Ass'y

싱글 슬레노이드용(SY3000-37-81A-□-N)



더블 슬레노이드용(SY3000-37-81A-□-□)



커넥터Ass'y 주문품번(8연 이하의 배열 지정이 없는 매니폴드에 사용할 수 있습니다.)

일체형 베이스

형식	품번	커넥터 부착위치
SS5Y3-20SA	SY3000-37-81A-3-N	싱글 : 1~4연용
	SY3000-37-81A-3-6	더블·3위치 : 1~4연용
	SY3000-37-81A-2-N	싱글 : 5~8연용
	SY3000-37-81A-2-4	더블·3위치 : 5~8연용
SS5Y5-20SA	SY3000-37-81A-3-N	싱글 : 1~8연용
	SY3000-37-81A-3-6	더블·3위치 : 1~8연용
SS5Y7-20SA	SY3000-37-81A-3-N	싱글 : 1~4연용
	SY3000-37-81A-3-6	더블·3위치 : 1~4연용
	SY3000-37-81A-4-N	싱글 : 5~8연용
	SY3000-37-81A-4-7	더블·3위치 : 5~8연용

주) 증연용 및 메인터너스용이므로, 커넥터Ass'y의 단품 주문의 경우 커넥터에의 번호 색인은 없습니다.

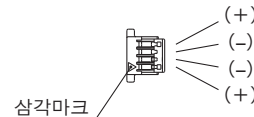
■ 커넥터Ass'y

SY3000-37-80A-□



■ 하우징(1set 8개)

SY3000-44-3A



커넥터Ass'y 주문품번(배열 지정이 있는 매니폴드에 사용할 수 있습니다.)

형식	품번	커넥터 부착위치
SS5Y3-20SA	SY3000-37-80A-3	A측용 : 1~8연용
	SY3000-37-80A-6	B측용 : 1~8연용
	SY3000-37-80A-4	A측용 : 9~16연용
	SY3000-37-80A-7	B측용 : 9~16연용
SS5Y5-20SA	SY3000-37-80A-3	A측용 : 1~8연용
	SY3000-37-80A-6	B측용 : 1~8연용
	SY3000-37-80A-9	B측용 : 9~16연용
SS5Y7-20SA	SY3000-37-80A-4	A측용 : 1~8연용
	SY3000-37-80A-7	B측용 : 1~8연용
	SY3000-37-80A-8	A측용 : 9~16연용
	SY3000-37-80A-11	B측용 : 9~16연용
SS5Y9-23SA	SY3000-37-80A-6	A측용 : 1~8연용
	SY3000-37-80A-11	B측용 : 1~8연용
	SY3000-37-80A-9	A측용 : 9~12연용
	SY3000-37-80A-14	B측용 : 9~12연용
	SY3000-37-80A-13	A측용 : 13~16연용
	SY3000-37-80A-18	B측용 : 13~16연용

주1) 증연용 및 메인터너스용이므로, 커넥터Ass'y의 단품 주문의 경우 커넥터에의 번호 색인은 없습니다.

주2) 커넥터Ass'y를 하우징에 삽입한 후, 리드선을 가볍게 당겨서 빠지지 않는지를 확인해 주십시오. 또한, 1번 삽입한 리드선을 빼내어 다시 이용하지 말아 주십시오.

주3) 실제의 배선거리보다 길게 설정되어 있으므로 양해해 주시기 바랍니다.

## 매니폴드 옵션

### •SUP 블록 디스크(SY9000용)

매니폴드 베이스의 압력 공급 통 로에 SUP블록 디스크를 넣어 고저 2종류 이상의 다른 압력을 하나의 매니폴드에 공급 가능합니다.



시리즈	품번
SY9000	SY9000-61-2A

### •EXH 블록 디스크(SY9000용)

매니폴드 베이스의 배기통로에 EXH 블록 디스크를 넣어 밸브의 배기가 다른 밸브에 영향을 주지 않고 분할할 수 있습니다.  
(양쪽의 EXH를 블록할 경우 2개 필요)



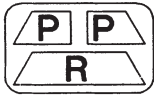
시리즈	품번
SY9000	SY9000-61-2A

### •블록 디스크용 표시라벨(SY9000용)

SUP, EXH 블록 디스크를 넣은 블록에 붙여 외부로부터 차단된 장소를 확인하기 위한 라벨입니다. (각 3매 들어있음)

#### VZ3000-123-1A

SUP 블록 디스크용 표시라벨    EXH 블록 디스크용 표시라벨    SUP/EXH블록 디스크용 표시라벨



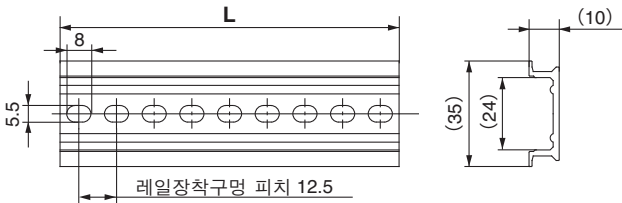
주) 매니폴드 주문시에 블록 디스크를 매니폴드 사양서 등으로 동시 주문한 경우는 블록 디스크를 넣은 장소에 붙여 출하됩니다.

### ■SY9000용 DIN 레일 치수표/질량표

#### VZ1000-11-4-□

##### ●L치수표 참조

※□는 하기 DIN 레일 치수표에서 No.를 기입해 주십시오.

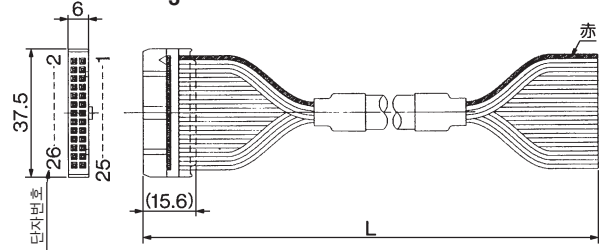


No.	0	1	2	3	4	5	6	7	8	9
L치수	98	110.5	123	135.5	148	160.5	173	185.5	198	210.5
질량(g)	24.8	28	31.1	34.3	37.4	40.6	43.8	46.9	50.1	53.3
No.	10	11	12	13	14	15	16	17	18	19
L치수	223	235.5	248	260.5	273	285.5	298	310.5	323	335.5
질량(g)	56.4	59.6	62.7	65.9	69.1	72.2	75.4	78.6	81.7	84.9
No.	20	21	22	23	24	25	26	27	28	29
L치수	348	360.5	373	385.5	398	410.5	423	435.5	448	460.5
질량(g)	88	91.2	94.4	97.5	100.7	103.9	107	110.2	113.3	116.5

주) ·DIN레일에 관해서는 P.338을 참조해 주십시오.  
·매니폴드 연수에 대한 길이는 P.153, 162, 172의 L1치수를 참조해 주십시오.

### ●케이블 Ass'y(20P,23P용)

#### AXT100-FC26-<sup>1</sup>/<sub>3</sub>



### 플랫케이블용 커넥터Ass'y

케이블길이(L)	Ass'y품번	비고
1.5m	AXT100-FC26-1	케이블 26심 x28AWG
3m	AXT100-FC26-2	
5m	AXT100-FC26-3	

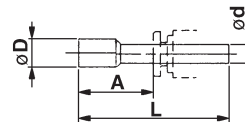
※시판중인 커넥터를 구입할 경우는 MIL-C-83503 준거품 26극 타입  
· 스트레인 릴리프부착을 사용해 주십시오.

### 커넥터 메이커 예

- 히로세전기(주)
- 스미토모 3-M(주)
- 후지츠(주)
- 일본항공전자공업(주)
- 일본압착단자판매(주)

### ■플러그(백색)

사용하지 않는 실린더 포트 및 SUP,EXH 포트에 삽입합니다.  
10개 단위로 주문합니다.



### 치수표

적용 피팅사이즈 ød	형식	A	L	D
4	KQ2P-04	16	32	6
6	KQ2P-06	18	35	8
8	KQ2P-08	20.5	39	10
10	KQ2P-10	22	43	12
12	KQ2P-12	24	44.5	14
1/8"	KQ2P-01	16	31.5	5
5/32"	KQ2P-03	16	32	6
1/4"	KQ2P-07	18	35	8.5
5/16"	KQ2P-09	20.5	39	10
3/8"	KQ2P-11	22	43	11.5

## 매니폴드 베이스 증연방법(SY9000시리즈만 해당) 임의의 위치에 증연 가능합니다.

23형 매니폴드 베이스의 증연에는 매니폴드 블록 Ass'y 외에 텐션 볼트가 필요합니다. 텐션볼트는 연수에 따라서 길이가 달라지기 때문에, 증연(감연)후의 연수용 텐션 볼트를 주문해 주십시오.(23P형 매니폴드의 연수변경은 연수용의 배선 유니트와 리드선 Ass'y가 필요합니다.)


- 1 매니폴드 베이스를 연결하고 있는 텐션볼트⑤를 풀고, 텐션볼트 2개를 빼낸다.  
(DIN레일 부착의 경우는 U측, D측 어느쪽이든 한쪽의 DIN레일 고정나사도 풀어 주십시오.)
- 2 증연하고 싶은 장소의 블록 사이를 분할한다.
- 3 추가할 매니폴드 블록 Ass'y를 부착한다.
- 4 블록끼리 틈새가 없도록 누르고, 증연 후의 연수용 텐션볼트를 매니폴드 베이스로 삽입하여 체결한다.

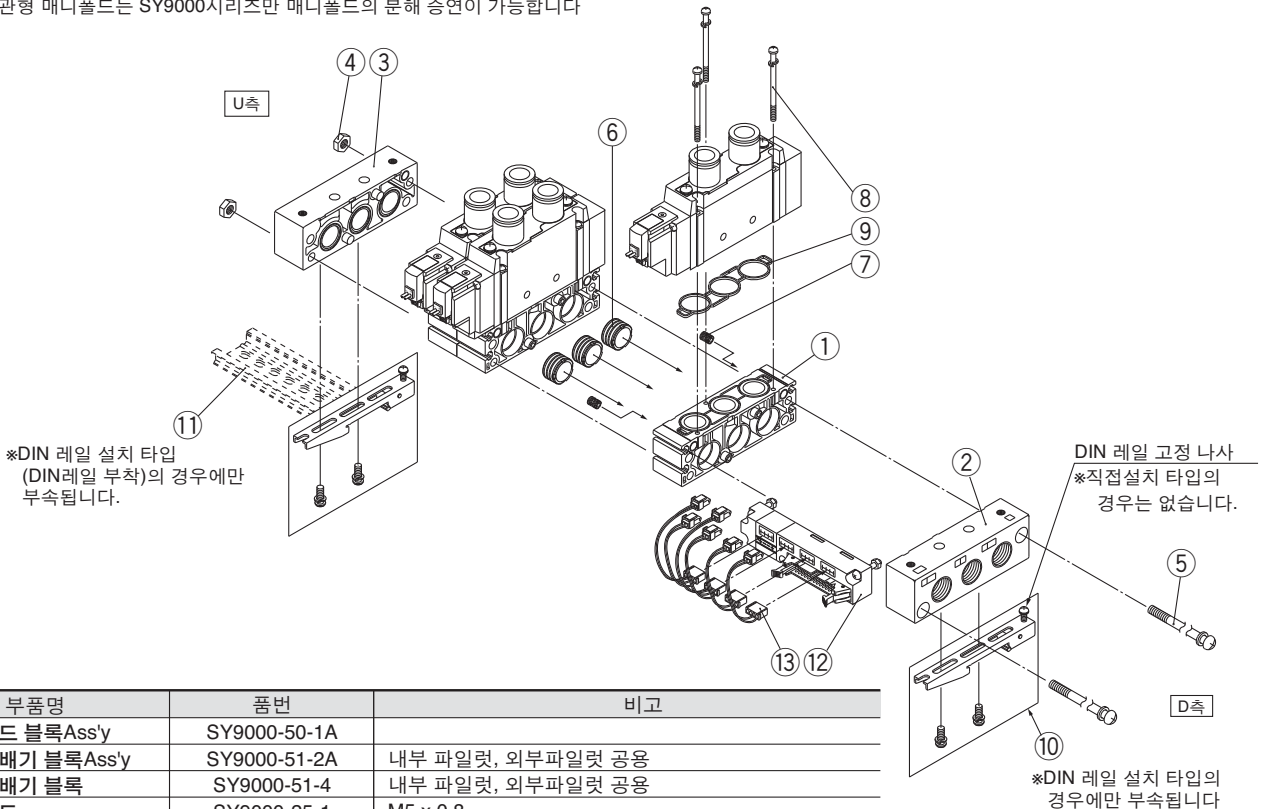
**△주의 (체결 토크: 2.9N·m)**  
(DIN레일 부착의 경우는, 반드시 텐션 볼트를 체결하고 나서, DIN레일 고정나사를 체결해 주십시오. 체결 토크 : 1.4N·m)

### ⚠주의

1. 분해하기 전에 반드시 전원과 에어의 공급을 차단해 주십시오. 또한 액추에이터, 배관 및 매니폴드 내부에 에어가 남아있을 경우가 있으므로, 에어가 완전히 배기된 것을 확인하고 나서 작업해 주십시오.
2. 분해, 체결을 할 경우, 텐션볼트의 체결이 불충분하면 에어 누설의 원인이 되므로 주의해 주십시오.
3. 23형 매니폴드에 배선 유니트 Ass'y를 추가하여, 23P형 매니폴드로 변경하는 것도 가능합니다.

## 23 직접배관형 매니폴드 분해도 23P 공통

 직접배관형 매니폴드는 SY9000시리즈만 매니폴드의 분해 증연이 가능합니다



### 교환부품

번호	부품명	품번	비고
1	매니폴드 블록Ass'y	SY9000-50-1A	
2	D측 급배기 블록Ass'y	SY9000-51-2A	내부 파일럿, 외부파일럿 공용
3	U측 급배기 블록	SY9000-51-4	내부 파일럿, 외부파일럿 공용
4	육각너트	SY9000-25-1	M5 x 0.8
5	텐션볼트	SY9000-23-□	품번 끝의 □는 매니폴드 연수에 대응되므로 연수와 같은 숫자를 기입해 주십시오.
6	부시Ass'y	SY9000-61-1A	매니폴드 블록 Ass'y 및 D측 급배기 블록 Ass'y에 포함됩니다.
7	부시Ass'y	SY9000-61-3A	매니폴드 블록 Ass'y 및 D측 급배기 블록 Ass'y에 포함됩니다.
8	십자냄비머리 작은나사	SY9000-18-2	매니폴드 블록 Ass'y에 포함됩니다.
9	매니폴드 가스켓	SY9000-11-1	매니폴드 블록 Ass'y에 포함됩니다.
10	클램프 금구 Sub.Ass'y	SY9000-29-1A	
11	DIN레일	VZ1000-11-4-□	P.175를 참조해 주십시오.
12	배선 유니트Ass'y	SY9000-36-□A	품번의 □는 매니폴드 연수에 대응되므로 연수(4~12)를 기입해 주십시오.
13	커넥터Ass'y	SY9000-37-□□	P.161을 참조해 주십시오.



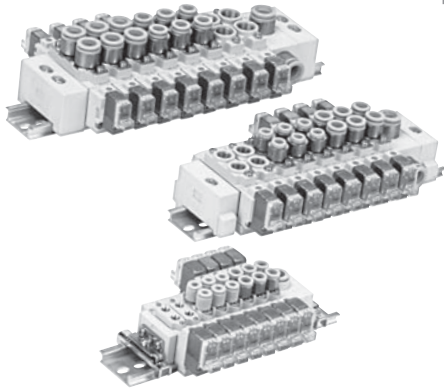
# 5포트 솔레노이드 밸브 직접배관형 카세트 타입 매니폴드



60형

# SY3000·5000·7000 Series

## 형식표시방법



SS5Y **3** - 60 - **05** **D** - [ ] - [ ]

시리즈

3	SY3000
5	SY5000
7	SY7000

밸브 연수

02	2연
⋮	⋮
20	20연

CE대응

무기호	-
Q	CE대응품

\*DC만 해당

• 옵션  
지정한 연수보다 긴 DIN 레일이 필요한 경우는 그 연수를 지시해 주십시오.  
(MAX.20연)

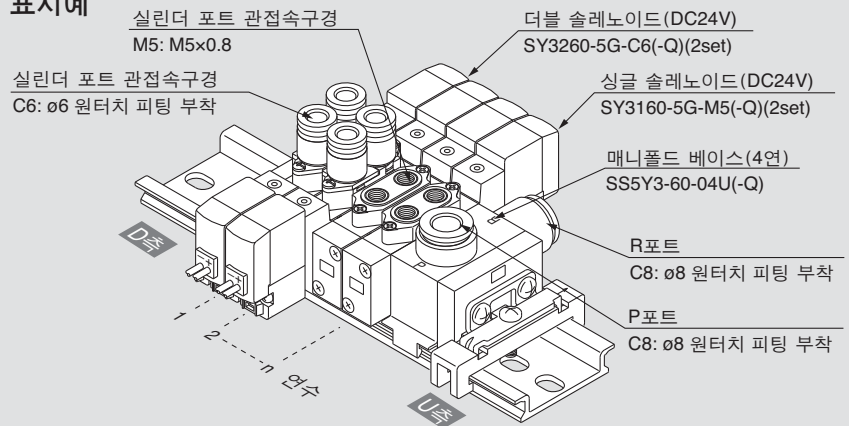
### 급배기 블록 Ass'y 장착위치

기호	장착위치	적용연수
U	U측	2~10연
D	D측	
B	양측	2~20연
*M	특수사양	

\*특수사양의 경우는 매니폴드 사양서로 별도 지시하여 주십시오.

## 매니폴드 Ass'y 표시방법(주문예)

### 표시에



SS5Y3-60-04U ..... 1set (60형 4연 매니폴드 베이스 품번)  
\*SY3260-5G-C6 ..... 2set (더블 솔레노이드 품번)  
\*SY3160-5G-M5 ..... 2set (싱글 솔레노이드 품번)

▶ \*표시는 조합기호입니다. \*표시를 탑재할 전자밸브 등의 품번 맨 앞에 붙여 주십시오.

매니폴드 베이스 품번 아래에 탑재하는 밸브 및 옵션의 품번을 그림에 나타내는 1연짜러부터 순서대로 병기해 주십시오. 또한 배열이 복잡해지는 경우에는 매니폴드 사양서에서 지시해 주십시오.

## 매니폴드 사양

형식	SS5Y3-60(-Q)	SS5Y5-60(-Q)	SS5Y7-60(-Q)	
적용밸브	SY3□60	SY5□60	SY7□60	
매니폴드 형식	분할형 DIN 레일 타입			
P(SUP)·R(EXH) 방식	공통 SUP·공통 EXH			
밸브 연수	주1) 2~20연			
A·B포트 배관장소	밸브			
관접속구경	P·R포트	C8 (ø8 원터치 피팅)	C10 (ø10 원터치 피팅)	C12 (ø12 원터치 피팅)
	A·B포트	M5×0.8 C4 (ø4 원터치 피팅) C6 (ø6 원터치 피팅)	1/8 C4 (ø4 원터치 피팅) C6 (ø6 원터치 피팅) C8 (ø8 원터치 피팅)	1/4 C8 (ø8 원터치 피팅) C10 (ø10 원터치 피팅)
주2) 매니폴드 베이스 질량 W(g) (n : 급배기 블록 수, m : DIN 레일 질량)	W=13n+m+36	W=41.2n+m+77.6	W=65.4n+m+128.2	

주1) 동시 작동하는 밸브가 많은 경우 등은 「연수 B(급배기 블록 양측)」을 사용하여 양측의 P포트에 가압하고, 양측의 R포트에서 배기하여 주십시오.  
주2) DIN 레일 질량은 P.186을 참조해 주십시오.

## 유량특성표

형식	관접속구경		유량특성					
	1,5/3 (P,R)	4,2 (A,B)	1→4/2(P→A/B)			4/2→5/3(A/B→R)		
			C[dm <sup>3</sup> /(s·bar)]	b	Cv	C[dm <sup>3</sup> /(s·bar)]	b	Cv
SS5Y3-60(-Q)	C8	M5	0.55	0.29	0.14	0.72	0.24	0.18
		C4	0.57	0.24	0.14	0.71	0.20	0.17
		C6	0.68	0.28	0.17	0.77	0.24	0.19
SS5Y5-60(-Q)	C10	1/8	1.8	0.24	0.44	2.1	0.17	0.47
		C6	1.5	0.30	0.37	2.0	0.16	0.46
		C8	1.8	0.20	0.45	2.2	0.17	0.50
SS5Y7-60(-Q)	C12	1/4	3.7	0.25	0.96	3.8	0.19	0.94
		C8	3.2	0.26	0.81	4.0	0.18	0.96
		C10	3.7	0.28	0.98	4.1	0.19	1.0

주) 매니폴드 베이스(5연) 장착시의 값. 2위치 타입 단독 작동의 경우.

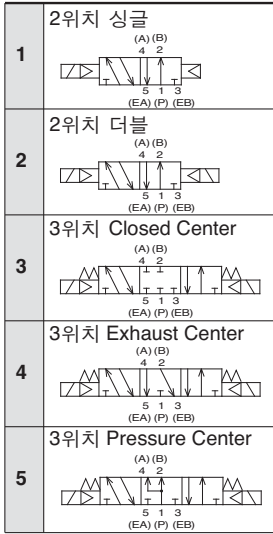
## 밸브 형식표시방법

SY 3 1 60 - 5 L - C6 - - -

### 시리즈

3	SY3000
5	SY5000
7	SY7000

### 전환방식



### 코일 사양

무기호	표준
T	절전회로 부착 (DC24V, 12V만 해당)

※D, Y, DO, YO, W□타입에는 절전회로 부착이 없습니다.

### 정격전압

DC사양	
5	DC24V
6	DC12V
V	DC6V
S	DC5V
R	DC3V

### AC사양 (50/60Hz)

1	AC100V
2	AC200V
3	AC110V [AC115V]
4	AC220V [AC230V]

※D, Y, DO, YO 타입의 DC 사양은 DC24V, 12V만 해당됩니다.  
 ※D, Y, DO, YO 타입은 SY5000·7000만 해당입니다.  
 ※W□ 타입은 DC만 해당입니다.

### 주문 제작 사양

무기호	-
X20	직접배관형 외부파일럿(P.332 참조)
X90	메인밸브 불소고무 사양(P.332 참조)

### A, B 포트 관접속구경 나사 배관

기호	관접속구경	적용 시리즈
M5	M5×0.8	SY3000
O1	1/8	SY5000
O2	1/4	SY7000

### 나사 종류

무기호	Rc
F	G
N	NPT
T	NPTF

※M5를 제외

### CE 대응

무기호	-
Q	CE대응품

※DIN형 터미널 이외는 DC사양만 해당입니다.

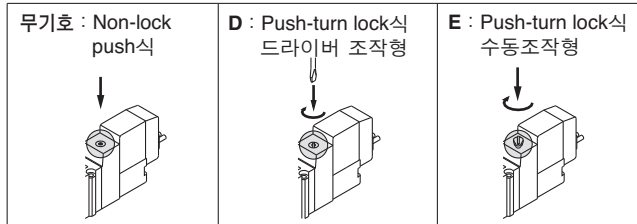
### 원터치 피팅 배관 (밀리사이즈)

기호	관접속구경	적용 시리즈
C4	ø4 원터치 피팅	SY3000
C6	ø6 원터치 피팅	SY5000
C8	ø8 원터치 피팅	SY7000
C10	ø10 원터치 피팅	SY7000

### 원터치 피팅 배관 (인치사이즈)

기호	관접속구경	적용 시리즈
N3	ø5/32" 원터치 피팅	SY3000
N7	ø1/4" 원터치 피팅	SY5000
N9	ø5/16" 원터치 피팅	SY7000
N11	ø3/8" 원터치 피팅	SY7000

### 매뉴얼



### 램프 · 서지전압 보호회로

리드선 취출방식이 G, H, L, M, W인 경우

무기호	램프 · 서지전압 보호회로 없음
S	서지전압 보호회로 부착
Z	램프 · 서지전압 보호회로 부착
R	서지전압 보호회로 부착(무극성 타입)
U	램프 · 서지전압 보호회로 부착(무극성 타입)

※AC의 경우 정류기에서 서지전압의 발생을 방지하므로 "S" 타입은 없습니다.  
 ※절전회로 부착의 경우는 "Z" 타입만 적용합니다.

리드선 취출방식이 D, Y인 경우(SY5000·7000만)

무기호	램프 · 서지전압 보호회로 없음
S	서지전압 보호회로 부착(무극성 타입)
Z	램프 · 서지전압 보호회로 부착(무극성 타입)

※DOZ, YOZ는 없습니다.  
 ※AC의 경우, 정류기에서 서지전압의 발생을 방지하므로 "S" 타입은 없습니다

### 리드선 취출방법

DC24V, 12V, 6V, 5V, 3V / AC100V, 110V, 200V, 220V		DC24V, 12V, 6V, 5V, 3V		
그로메트	L형 플러그 커넥터	M형 플러그 커넥터	DIN형 터미널	M8 커넥터
G: 리드선 길이 300mm	L: 리드선 부착 (길이 300mm)	M: 리드선 부착 (길이 300mm)	MN: 리드선 없음	DO, YO: 커넥터 없음
H: 리드선 길이 600mm	LN: 리드선 없음	LO: 커넥터 없음	MO: 커넥터 없음	WO: 커넥터 케이블 없음
			(SY5000·7000만) D, Y: 커넥터 부착	W□: 커넥터 케이블 부착 (주)

※LN, MN 타입은 소켓(2개) 부착입니다.  
 ※"Y" 타입은 EN-175301-803C(구 DIN43650C) 규격의 DIN형 터미널입니다. 상세사항은 P.336을 참조하십시오.  
 ※M8 커넥터의 커넥터 케이블은 P.339를 참조하십시오.  
 ※IEC60947-5-2 규격의 M8 커넥터도 있습니다. 상세사항은 P.331을 참조하십시오.  
 ※L, M형 플러그 커넥터의 리드선 길이에 관해서는 P.336을 참조하십시오.  
 ※L, M형 플러그 커넥터 커버부착 커넥터 Ass'y는 P.337을 참조하십시오.  
 주) □에는 케이블 길이 기호가 들어갑니다. P.340을 참조하신 후 반드시 기입해 주십시오.



## 사양

시리즈		SY3000	SY5000	SY7000
사용유체		공기		
내부 파일럿 사용압력범위 (MPa)	2위치 싱글	0.15~0.7		
	2위치 더블	0.1~0.7		
	3위치	0.2~0.7		
주위온도 및 사용유체온도 (°C)		최고 50		
최대작동빈도 (Hz)	2위치 싱글, 더블	10	5	5
	3위치	3	3	3
매뉴얼(수동조작)		Non-lock Push식 Push Turn Lock식 드라이버 조작형 Push Turn Lock식 수동 조작형		
파일럿 배기방법		메인 밸브 · 파일럿 밸브 집합 배기형		
급유		불필요		
설치 자세		자유		
내충격/내진동 (m/s <sup>2</sup> )		150/30		
보호구조		방진(*DIN형 터미널, M8 커넥터는 IP65)		

주) 내충격: 메인 밸브가동 철심의 축방향 및 직각방향, 통전 및 비통전의 각 조건에서 각각 1회 시험했을 경우, 오작동하지 않음  
내진동: 45~2000Hz 1회 소인, 메인 밸브가동 철심의 축방향 및 직각방향, 통전 및 비통전의 각 조건에서 시험했을 경우, 오작동하지 않음(초기값)  
\* IEC60529에 준한다.

## 슬레노이드 사양

리드선 취출방법		그로메트(G), (H) L형 플러그 커넥터(L) M형 플러그 커넥터(M) DIN형 터미널(D)-(Y) M8 커넥터(W)	
		G, H, L, M, W	D, Y
코일 정격전압 (V)	DC	24, 12, 6, 5, 3	
	AC 50/60Hz	100, 110, 200, 220	
허용전압변동		정격전압의 ±10% ※	
소비 전력 (W)	DC	표준	0.35(램프 부착: 0.4 (DIN형 터미널 램프 부착: 0.45))
		절전회로 부착	0.1(램프 부착만)
* 피상 전력 (VA)	AC	100V	0.78(램프부착: 0.81)    0.78(램프부착: 0.87)
		110V [115V]	0.86(램프부착: 0.89)    0.86(램프부착: 0.97) [0.94(램프부착: 0.97)]    [0.94(램프부착: 1.07)]
		200V	1.18(램프부착: 1.22)    1.15(램프부착: 1.30)
		220V [230V]	1.30(램프부착: 1.34)    1.27(램프부착: 1.46) [1.42(램프부착: 1.46)]    [1.39(램프부착: 1.60)]
서지전압 보호회로		다이오드 (DIN형 터미널, 무극성 타입은 배리스터)	
인디케이터 램프		LED(DIN형 터미널의 AC는 네온램프)	

※ AC110V와 115V, AC220V와 230V는 공용입니다.  
※ AC115V, AC230V의 경우 허용전압변동은 정격전압의 -15%~+5%입니다.  
※ S, Z 및 T타입(절전회로부착)은 내부회로에 의해 전압강하가 있으므로, 허용전압변동은 하기 범위에서 사용 하십시오.  
S, Z 타입 DC24V : -7%~+10%  
DC12V : -4%~+10%  
T 타입 DC24V : -8%~+10%  
DC12V : -6%~+10%

## 응답시간

주) JISB8375-1981 동적성능 시험에 따른 표준 타입  
(코일 온도 20°C, 정격전압일 때일 경우)

### SY3000

전환방식	응답시간 ms(0.5MPa일 때)		
	서지전압 보호회로 없음	서지전압 보호회로 부착	
		S, Z 타입	R, U 타입
2위치 싱글	12 이하	15 이하	12 이하
2위치 더블	10 이하	13 이하	10 이하
3위치	15 이하	20 이하	16 이하

### SY5000

전환방식	응답시간 ms(0.5MPa일 때)		
	서지전압 보호회로 없음	서지전압 보호회로 부착	
		S, Z 타입	R, U 타입
2위치 싱글	19 이하	26 이하	19 이하
2위치 더블	18 이하	22 이하	18 이하
3위치	32 이하	38 이하	32 이하

### SY7000

전환방식	응답시간 ms(0.5MPa일 때)		
	램프 · 서지전압 보호회로 없음	램프 · 서지전압 보호회로 부착	
		S, Z 타입	R, U 타입
2위치 싱글	31 이하	38 이하	33 이하
2위치 더블	27 이하	30 이하	28 이하
3위치	50 이하	56 이하	50 이하

## 질량표

### SY3000 시리즈

밸브형식	전환방식		관접속구경 A, B	질량 g		
				그로 메트형	L형, M형 플러그 커넥터	M8 커넥터
SY3□60-□-M5	2위치	싱글	M5×0.8	49	51	55
		더블		70	73	81
	3위치	Closed Center		73	76	84
		Exhaust Center Pressure Center				
SY3□60-□-C4	2위치	싱글	C4 ø4 (원터치피팅)	62	61	65
		더블		80	83	91
	3위치	Closed Center		82	86	94
		Exhaust Center Pressure Center				
SY3□60-□-C6	2위치	싱글	C6 ø6 (원터치피팅)	55	57	61
		더블		76	79	87
	3위치	Closed Center		78	82	90
		Exhaust Center Pressure Center				

주) [ ]안은 Normal 위치일 경우

### SY7000 시리즈

밸브형식	전환방식		관접속구경 A, B	질량 g			
				그로 메트형	L형, M형 플러그 커넥터		M8 커넥터
SY7□60-□-02	2위치	싱글	1/4	103	105	126	109
		더블		125	128	170	136
	3위치	Closed Center		133	136	178	144
		Exhaust Center Pressure Center					
SY7□60-□-C8	2위치	싱글	C8 ø8 (원터치피팅)	138	139	160	143
		더블		160	163	205	171
	3위치	Closed Center		168	171	213	179
		Exhaust Center Pressure Center					
SY7□60-□-C10	2위치	싱글	C10 ø10 (원터치피팅)	123	125	146	129
		더블		145	149	191	157
	3위치	Closed Center		153	157	199	165
		Exhaust Center Pressure Center					

### SY5000 시리즈

밸브형식	전환방식		관접속구경 A, B	질량 g			
				그로 메트형	L형, M형 플러그 커넥터	DIN형 터미널	M8 커넥터
SY5□60-□-01	2위치	싱글	1/8	67	69	90	71
		더블		91	94	136	102
	3위치	Closed Center		97	100	142	108
		Exhaust Center Pressure Center					
SY5□60-□-C4	2위치	싱글	C4 ø4 (원터치피팅)	91	93	114	97
		더블		113	116	158	124
	3위치	Closed Center		119	122	164	130
		Exhaust Center Pressure Center					
SY5□60-□-C6	2위치	싱글	C6 ø6 (원터치피팅)	86	88	109	92
		더블		108	111	153	119
	3위치	Closed Center		114	117	159	125
		Exhaust Center Pressure Center					
SY5□60-□-C8	2위치	싱글	C8 ø8 (원터치피팅)	78	80	101	84
		더블		100	103	145	111
	3위치	Closed Center		106	109	151	117
		Exhaust Center Pressure Center					

파일럿 밸브 Ass'y 품번표시방법

V111    - 5 G   

코일 사양

무기호	표준
T	절전회로 부착 (DC24V, 12V만 해당)

※D, DO, W□타입에는 절전회로 부착이 없습니다.

정격전압

5	DC24V
6	DC12V
V	DC6V
S	DC5V
R	DC3V
1	AC100V 50/60Hz
2	AC200V 50/60Hz
3	AC110V 50/60Hz [AC115V 50/60Hz]
4	AC220V 50/60Hz [AC230V 50/60Hz]

※W□ 타입은 DC만 해당입니다.  
※CE대응품은 DC만 해당입니다.

램프 · 서지전압 보호회로

무기호	램프 · 서지전압 보호회로 없음
S	서지전압 보호회로 부착
Z	램프 · 서지전압 보호회로 부착
R	서지전압 보호회로 부착(무극성 타입)
U	램프 · 서지전압 보호회로 부착(무극성 타입)

※AC의 경우 정류기에서 서지전압의 발생을 방지하므로 "S" 타입은 없습니다.  
※R, U는 DC만 해당됩니다.  
※절전회로 부착의 경우는 "Z"타입만 적용합니다.

리드선 취출방법

G	그로메트(리드선 길이 300mm)	
H	그로메트(리드선 길이 600mm)	
L	L형 플러그	리드선 부착
LN	커넥터	리드선 없음
LO		커넥터 없음
M	M형 플러그	리드선 부착
MN	커넥터	리드선 없음
MO		커넥터 없음
WO	M8 커넥터	커넥터 케이블 없음
W□		커넥터 케이블 부착 주1)

※M8 커넥터의 커넥터 케이블은 P.339를 참조하십시오.  
주) □에는 케이블 길이 기호가 들어갑니다.  
P.340을 참조하신 후 반드시 기입해 주십시오.

■ DIN형 터미널 타입

V115 - 5 D   

정격전압

5	DC24V
6	DC12V
1	AC100V 50/60Hz
2	AC200V 50/60Hz
3	AC110V 50/60Hz [AC115V 50/60Hz]
4	AC220V 50/60Hz [AC230V 50/60Hz]

※D, Y, DO, YO 타입의 DC사양은 DC24V, 12V만 해당됩니다.

램프 · 서지전압 보호회로

무기호	램프 · 서지전압 보호회로 없음
S	서지전압 보호회로 부착(무극성 타입)
Z	램프 · 서지전압 보호회로 부착(무극성 타입)

※DOZ, YOZ는 없습니다.  
※AC의 경우, 정류기에서 서지전압의 발생을 방지하므로 "S" 타입은 없습니다.

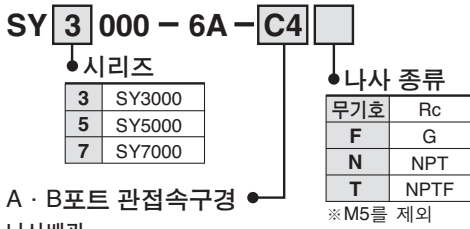
리드선 취출방법

D	DIN형 터미널	커넥터 부착
DO	(D타입)	커넥터 없음
Y	DIN형 터미널	커넥터 부착
YO	(Y타입)	커넥터 없음

주)파일럿 밸브 Ass'y만 교환할 경우, V111(G, H, L, M)에서 V115(DIN형 터미널)로 교체(또는 그 반대)는 불가능하므로 주의해 주십시오.

주) V111 및 V115는 표준타입 CE 대응이므로 품번 끝에 "Q"는 불필요합니다.

## 포트 블록 Ass'y 품번표시방법



A · B 포트 관접속구경

나사배관

기호	관접속구경	적용시리즈
M5	M5x0.8	SY3000
01	1/8	SY5000
02	1/4	SY7000

### 원터치 피팅배관(밀리사이즈)

기호	관접속구경	적용 시리즈
C4	ø4 원터치 피팅	SY3000
C6	ø6 원터치 피팅	
C4	ø4 원터치 피팅	SY5000
C6	ø6 원터치 피팅	
C8	ø8 원터치 피팅	SY7000
C8	ø8 원터치 피팅	
C10	ø10 원터치 피팅	

### 원터치 피팅배관(인치사이즈)

기호	관접속구경	적용 시리즈
N3	ø5/32" 원터치 피팅	SY3000
N7	ø1/4" 원터치 피팅	
N3	ø5/32" 원터치 피팅	SY5000
N7	ø1/4" 원터치 피팅	
N9	ø5/16" 원터치 피팅	SY7000
N9	ø5/16" 원터치 피팅	
N11	ø3/8" 원터치 피팅	

## 포트 블록 Ass'y의 교환방법

몸체에 부착되어 있는 포트 블록 Ass'y를 교환하여 A, B 포트의 접속구경을 변경하는 것이 가능합니다. 단, 교환시에 설치나사의 체결이 불충분하면, 에어 누설 등의 원인이 되므로 체결토크에 충분히 주의해 주십시오.

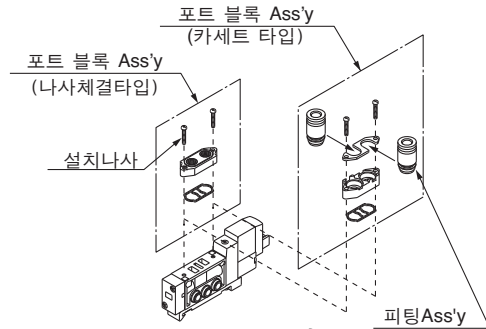
또, 원터치 피팅 타입의 포트 블록 Ass'y에 관해서는 피팅 Ass'y만 교환하는 것도 가능합니다. 하기 품번을 참조해 주십시오.

### 원터치 피팅배관(밀리 사이즈)

관접속구경	피팅 Ass'y 품번	적용시리즈
ø4 원터치 피팅용	VVQ1000-50A-C4	SY3000
ø6 원터치 피팅용	VVQ1000-50A-C6	
ø4 원터치 피팅용	VVQ1000-51A-C4	SY5000
ø6 원터치 피팅용	VVQ1000-51A-C6	
ø8 원터치 피팅용	VVQ1000-51A-C8	SY7000
ø8 원터치 피팅용	VVQ2000-51A-C8	
ø10 원터치 피팅용	VVQ2000-51A-C10	

### 원터치 피팅배관(인치 사이즈)

관접속구경	피팅 Ass'y 품번	적용시리즈
ø5/32" 원터치 피팅용	VVQ1000-50A-N3	SY3000
ø1/4" 원터치 피팅용	VVQ1000-50A-N7	
ø5/32" 원터치 피팅용	VVQ1000-51A-N3	SY5000
ø1/4" 원터치 피팅용	VVQ1000-51A-N7	
ø5/16" 원터치 피팅용	VVQ1000-51A-N9	SY7000
ø1/4" 원터치 피팅용	VVQ2000-51A-N9	
ø3/8" 원터치 피팅용	VVQ2000-51A-N11	



### 주의

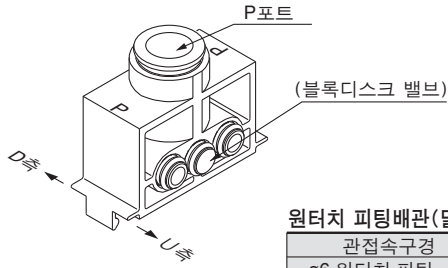
#### 설치나사 체결토크

SY3000(M2) : 0.12N·m  
 SY5000 · 7000 (M3) : 0.6N·m

※ 품번은 상기 포트블록 Ass'y 품번표시방법을 참조하십시오.

## 매니폴드 옵션

### ■ 단독SUP 블록Ass'y



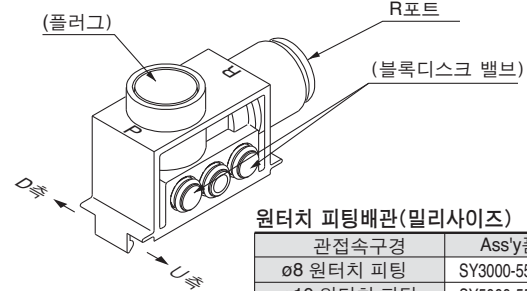
원터치 피팅배관(밀리사이즈)

관접속구경	Ass'y품번	적용시리즈
ø6 원터치 피팅	SY3000-54-2C(-Q)	SY3000
ø8 원터치 피팅	SY3000-54-1C(-Q)	
ø10 원터치 피팅	SY5000-54-1C(-Q)	SY5000
ø12 원터치 피팅	SY7000-54-1C(-Q)	SY7000

원터치 피팅배관(인치사이즈)

관접속구경	Ass'y품번	적용시리즈
ø5/16" 원터치 피팅	SY3000-54-3C(-Q)	SY3000
ø3/8" 원터치 피팅	SY5000-54-2C(-Q)	SY5000
ø3/8" 원터치 피팅	SY7000-54-3C(-Q)	SY7000

### ■ 단독EXH 블록Ass'y



원터치 피팅배관(밀리사이즈)

관접속구경	Ass'y품번	적용시리즈
ø8 원터치 피팅	SY3000-55-1B(-Q)	SY3000
ø10 원터치 피팅	SY5000-55-1B(-Q)	SY5000
ø12 원터치 피팅	SY7000-55-1B(-Q)	SY7000

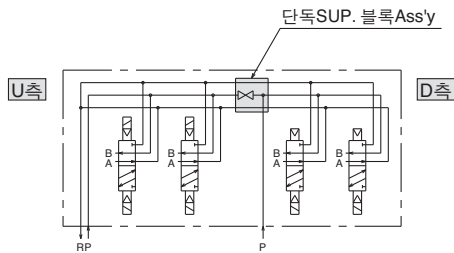
원터치 피팅배관(인치사이즈)

관접속구경	Ass'y품번	적용시리즈
ø5/16" 원터치 피팅	SY3000-55-2B(-Q)	SY3000
ø3/8" 원터치 피팅	SY5000-55-2B(-Q)	SY5000
ø3/8" 원터치 피팅	SY7000-55-3B(-Q)	SY7000

[ 2종류의 SUP.압력을 사용하는 경우 ]

매니폴드 사양서에서 단독 SUP. 블록 Ass'y의 배열위치를 지정하여 주십시오. (SS5Y□-60-□□D의 경우. 블록 디스크는 D축에 포함됩니다.)

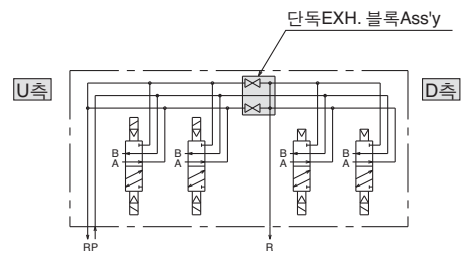
〈매니폴드 형식: SS5Y<sub>3</sub>-60-□□D〉



[ 2종류의 EXH.통로에 나누어서 사용하는 경우 ]

매니폴드 사양서에서 단독 EXH. 블록 Ass'y의 배열위치를 지정하여 주십시오. (SS5Y□-60-□□D의 경우. 블록 디스크는 D축에 포함됩니다.)

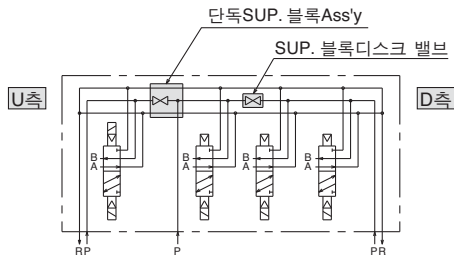
〈매니폴드 형식: SS5Y<sub>3</sub>-60-□□D〉



[ 중간 밸브에만 이중압력을 공급하는 경우 ]

매니폴드 사양서에서 단독 SUP. 블록 Ass'y 및 SUP. 블록 디스크의 배열위치를 지정하여 주십시오.

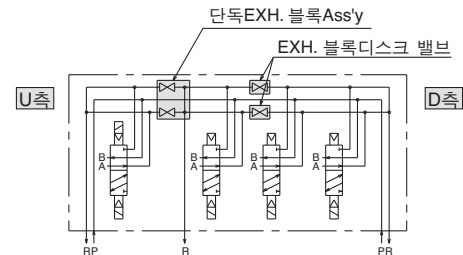
(적용 매니폴드 형식은 SS5Y□-60-□□B 입니다.)



[ 중간 밸브만 단독으로 배기하는 경우 ]

매니폴드 사양서에서 단독 EXH. 블록 Ass'y 및 EXH. 블록 디스크의 배열위치를 지정하여 주십시오.

(적용 매니폴드 형식은 SS5Y□-60-□□B 입니다.)



## 매니폴드 옵션

### •SUP 블록 디스크

매니폴드 베이스의 압력 공급 통 로에 SUP 블록 디스크를 넣어 고저 2종류 이상의 다른 압력을 하나의 매니폴드에 공급 가능합니다. (단독 SUP 블록 Assy에 사용하고 있는 블록 디스크 밸브와 같은 것입니다.)



시리즈	품번
SY3000	SY3000-52-6A
SY5000	SY5000-52-4A
SY7000	SY7000-70-2A

### •EXH 블록 디스크

매니폴드 베이스의 배기통로에 EXH 블록 디스크를 넣어 밸브의 배기가 다른 밸브에 영향을 주지 않고 분할할 수 있습니다. (양쪽의 EXH를 블록할 경우 2개 필요합니다. 단독 EXH 블록 Assy에 사용하고 있는 블록 디스크 밸브와 같은 것입니다.)



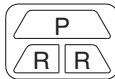
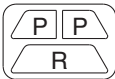
시리즈	품번
SY3000	SY3000-52-6A
SY5000	SY5000-52-4A
SY7000	SY7000-70-2A

### •블록 디스크용 표시라벨

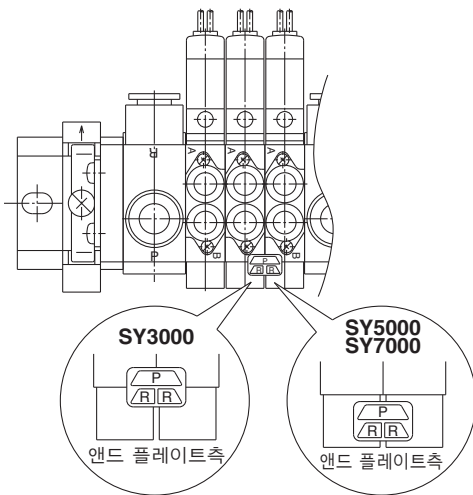
SUP, EXH 블록 디스크를 넣은 블록에 붙여 외부로부터 차단된 장소를 확인 하기 위한 라벨입니다. (각 3매 들어있음)

#### VZ3000-123-1A

SUP 블록 디스크용 표시라벨    EXH 블록 디스크용 표시라벨    SUP/EXH블록 디스크용 표시라벨

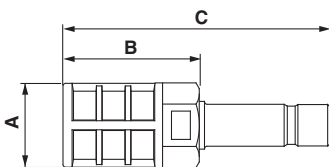


주) 매니폴드 주문시에 블록 디스크를 매니폴드 사양서 등으로 동시 주문한 경우는 블록 디스크를 넣은 장소에 붙여 출하됩니다.



### ■원터치 피팅 부착 소음기

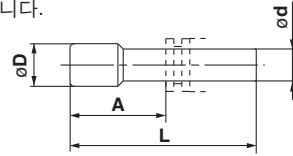
매니폴드의 R(배기) 포트에 원터치로 부착 가능한 소음기입니다.



시리즈	형식	유효단면적	A	B	C
SY3000(ø8)용	AN203-KM8	14mm <sup>2</sup>	ø16	26	51
SY5000(ø10)용	AN200-KM10	26mm <sup>2</sup>	ø22	54	80.8
	AN300-KM10	30mm <sup>2</sup>	ø25	70	97
SY7000(ø12)용	AN300-KM12	41mm <sup>2</sup>	ø25	70	98

### ■플러그(백색)

사용하지 않는 실린더 포트 및 SUP, EXH 포트에 삽입합니다. 10개 단위로 주문합니다.



#### 치수표

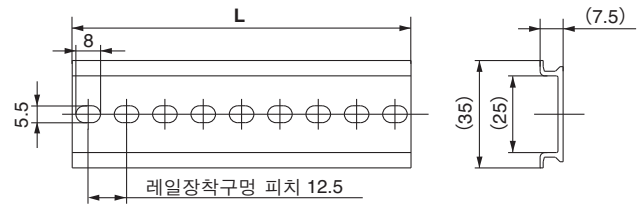
적용 피팅사이즈 od	형식	A	L	D
4	KQ2P-04	16	32	6
6	KQ2P-06	18	35	8
8	KQ2P-08	20.5	39	10
10	KQ2P-10	22	43	12
12	KQ2P-12	24	45.5	14
5/32"	KQ2P-03	16	32	6
1/4"	KQ2P-07	18	35	8.5
5/16"	KQ2P-09	20.5	39	10
3/8"	KQ2P-11	22	43	11.5

### ■SY3000 · 5000용 DIN 레일 치수표/질량표

#### VZ1000-11-1-□

●L치수표 참조

※□는 하기 DIN 레일 치수표에서 No.를 기입해 주십시오.



No.	0	1	2	3	4	5	6	7	8	9
L치수	98	110.5	123	135.5	148	160.5	173	185.5	198	210.5
질량(g)	17.6	19.9	22.1	24.4	26.6	28.9	31.1	33.4	35.6	37.9

No.	10	11	12	13	14	15	16	17	18	19
L치수	223	235.5	248	260.5	273	285.5	298	310.5	323	335.5
질량(g)	40.1	42.4	44.6	46.9	49.1	51.4	53.6	55.9	58.1	60.4

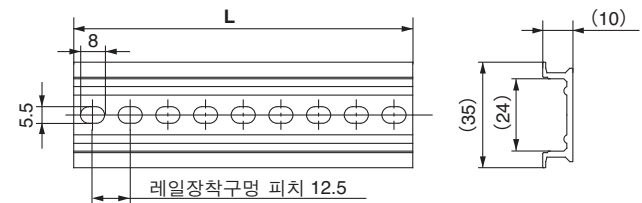
No.	20	21	22	23	24	25	26	27	28	29
L치수	348	360.5	373	385.5	398	410.5	423	435.5	448	460.5
질량(g)	62.6	64.9	67.1	69.4	71.6	73.9	76.1	78.4	80.6	82.9

### ■SY7000용 DIN 레일 치수표/질량표

#### VZ1000-11-4-□

●L치수표 참조

※□는 하기 DIN 레일 치수표에서 No.를 기입해 주십시오.



No.	0	1	2	3	4	5	6	7	8	9
L치수	98	110.5	123	135.5	148	160.5	173	185.5	198	210.5
질량(g)	24.8	28	31.1	34.3	37.4	40.6	43.8	46.9	50.1	53.3

No.	10	11	12	13	14	15	16	17	18	19
L치수	223	235.5	248	260.5	273	285.5	298	310.5	323	335.5
질량(g)	56.4	59.6	62.7	65.9	69.1	72.2	75.4	78.6	81.7	84.9

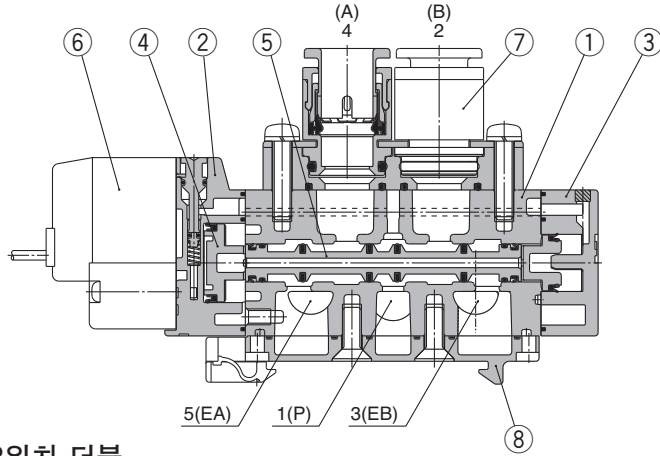
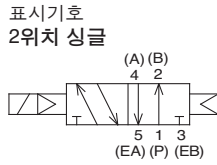
No.	20	21	22	23	24	25	26	27	28	29
L치수	348	360.5	373	385.5	398	410.5	423	435.5	448	460.5
질량(g)	88	91.2	94.4	97.5	100.7	103.9	107	110.2	113.3	116.5

주) DIN레일에 관해서는 P.338을 참조해 주십시오.

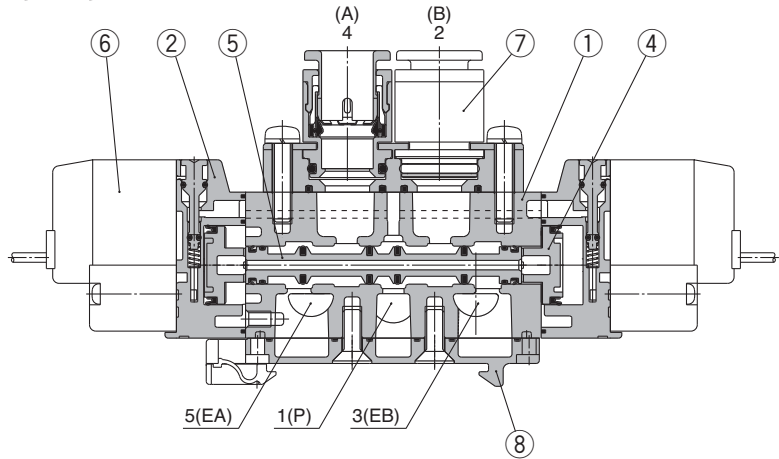
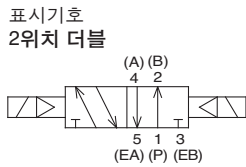
구조도

SY시리즈

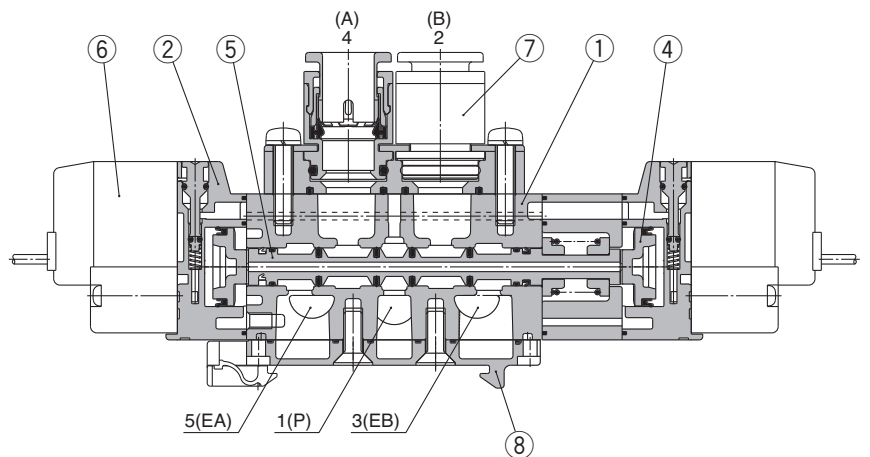
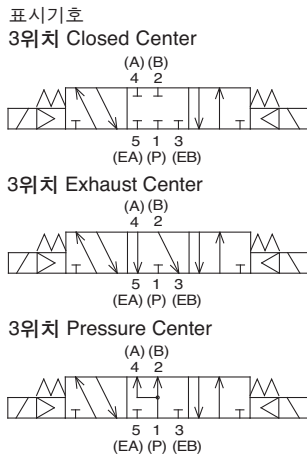
2위치 싱글



2위치 더블



3위치 Closed Center / Exhaust Center / Pressure Center



(본 그림은 Closed Center 타입의 경우)

구성부품

번호	부품명	재질	비고
1	몸체	알루미늄 다이캐스트 SY3000은 (아연 다이캐스트)	백색
2	어댑터 플레이트	수지	백색
3	엔드 플레이트	수지	백색
4	피스톤	수지	-
5	스플밸브 Ass'y	알루미늄 · H-NBR	-

교환부품

번호	품명	품번
6	파일럿밸브 Ass'y	파일럿밸브 Ass'y 품번표시방법 P.183를 참조 하십시오.
7	포트블록 Ass'y	포트블록 Ass'y 품번표시방법 P.184를 참조 하십시오.
8	주) 밀커버 Ass'y	SY3000-41-2A(나사, 가스켓 부착)
		SY5000-41-2A(나사, 가스켓 부착)

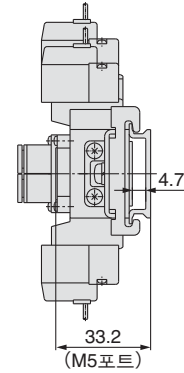
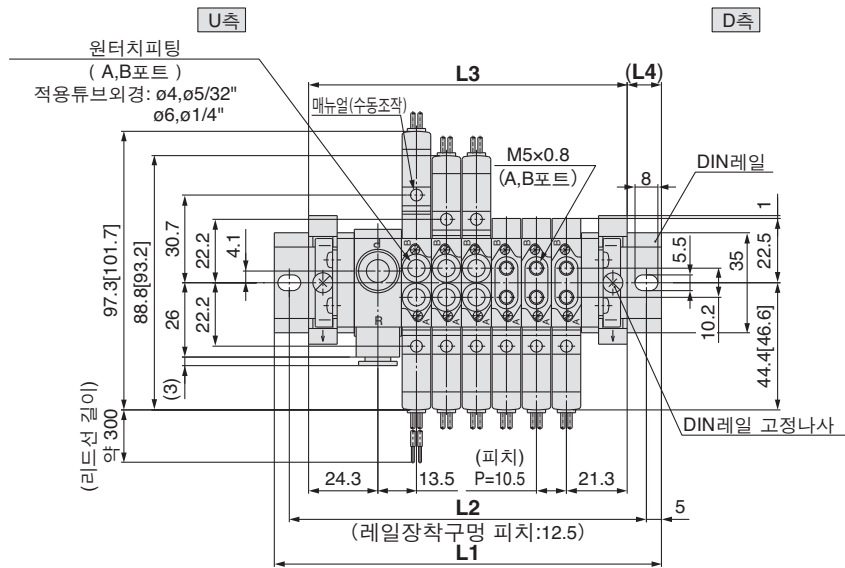
주)SY7000에는 밀커버 Ass'y는 없습니다.

## 외형치수도

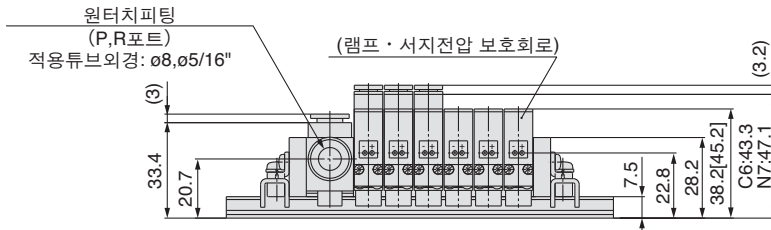


주) [ ]는 AC의 경우

### SS5Y3-60- 연수 U

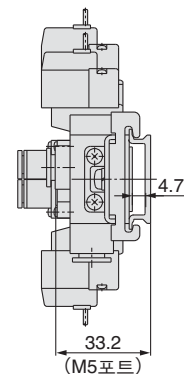
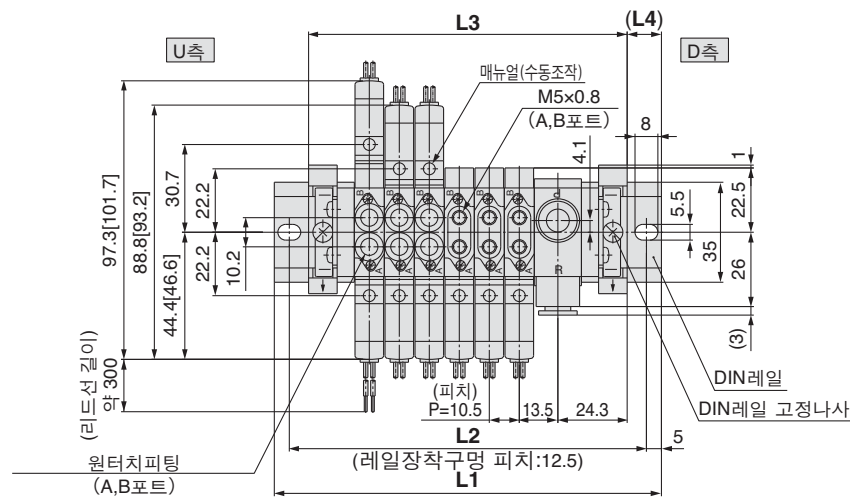


(n연재) ----- (1연재)

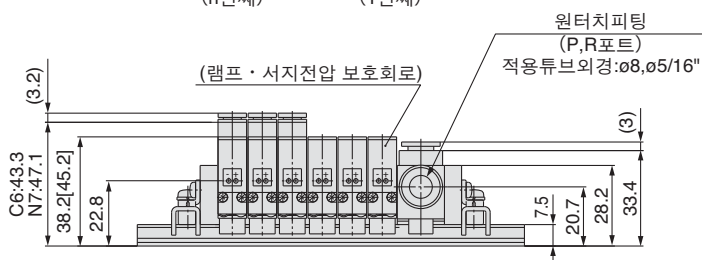


연수	2연	3	4	5	6	7	8	9	10연
L1	98	110.5	123	135.5	135.5	148	160.5	173	185.5
L2	87.5	100	112.5	125	125	137.5	150	162.5	175
L3	69.5	80	90.5	101	111.5	122	132.5	143	153.5
L4	14	15	16	17	12	13	14	15	16

### SS5Y3-60- 연수 D



(n연재) ----- (1연재)



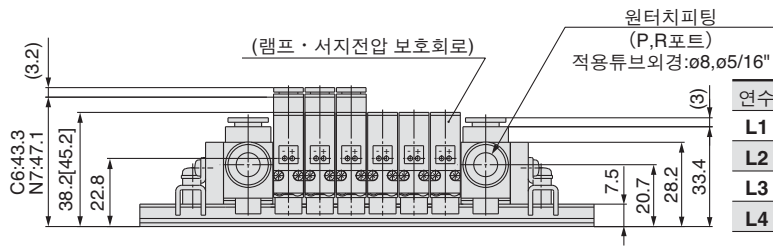
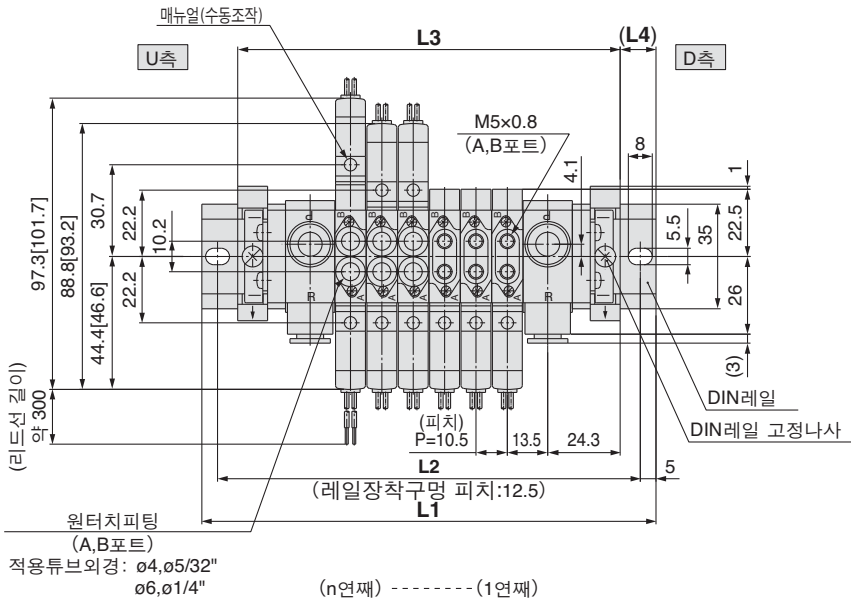
연수	2연	3	4	5	6	7	8	9	10연
L1	98	110.5	123	135.5	135.5	148	160.5	173	185.5
L2	87.5	100	112.5	125	125	137.5	150	162.5	175
L3	69.5	80	90.5	101	111.5	122	132.5	143	153.5
L4	14	15	16	17	12	13	14	15	16





주) [ ]는 AC의 경우

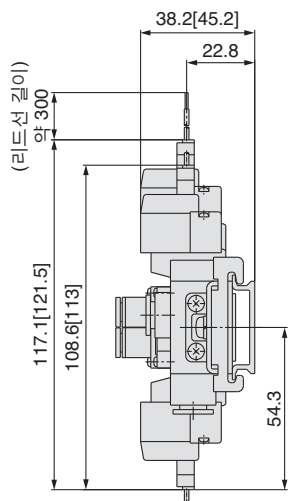
SS5Y3-60- 연수 B



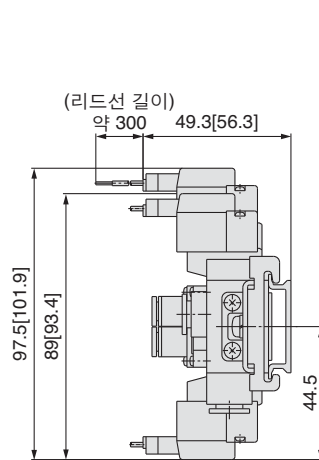
연수	2연	3	4	5	6	7	8	9	10연
L1	110.5	123	135.5	148	160.5	173	173	185.5	198
L2	100	112.5	125	137.5	150	162.5	162.5	175	187.5
L3	86	96.5	107	117.5	128	138.5	149	159.5	170
L4	12	13	14	15	16	17	12	13	14

연수	11연	12	13	14	15	16	17	18	19	20연
L1	210.5	223	235.5	235.5	248	260.5	273	285.5	298	310.5
L2	200	212.5	225	225	237.5	250	262.5	275	287.5	300
L3	180.5	191	201.5	212	222.5	233	243.5	254	264.5	275
L4	15	16	17	11.5	12.5	13.5	14.5	15.5	16.5	17.5

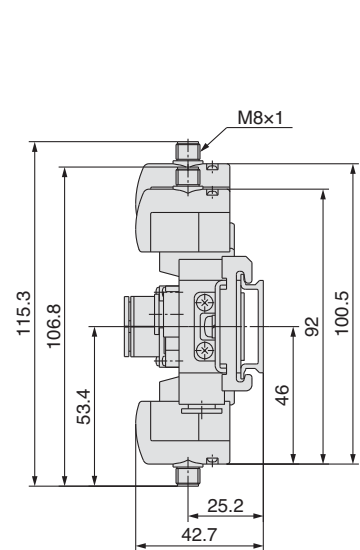
L형 플러그 커넥터(L)



M형 플러그 커넥터(M)



M8 커넥터(WO)



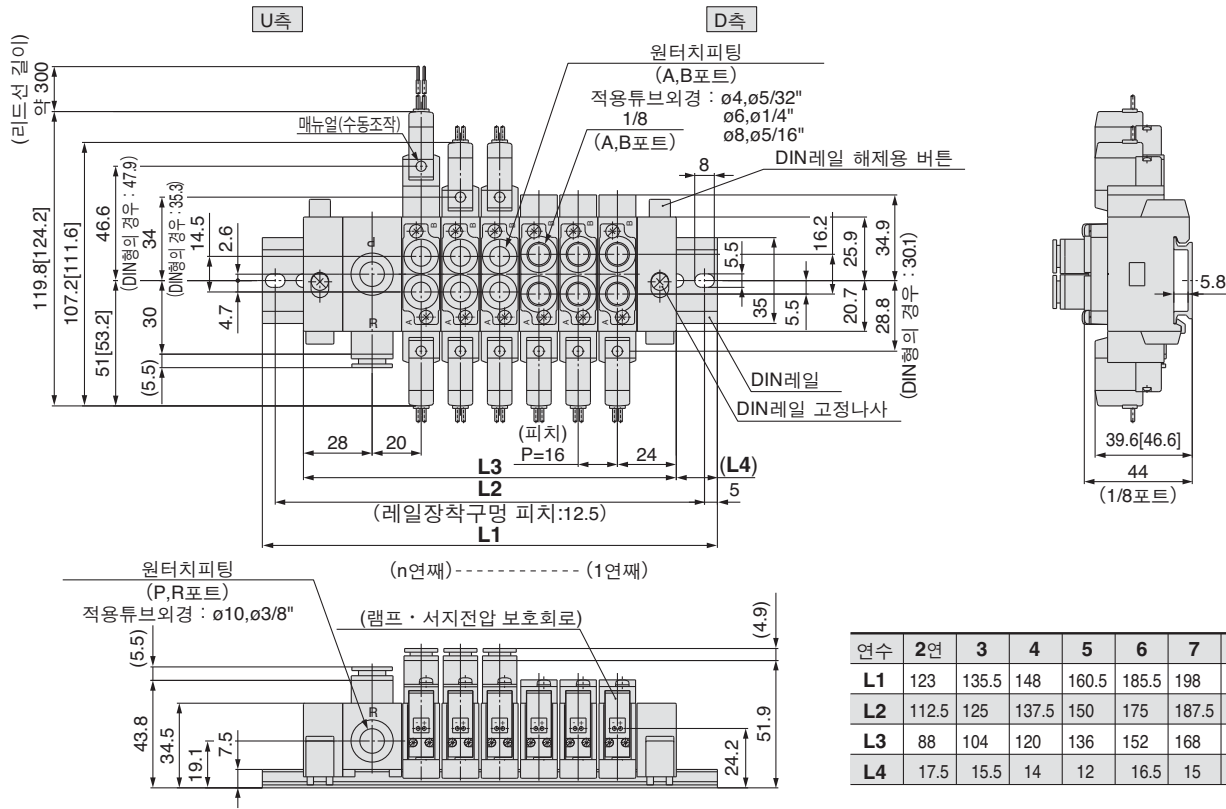
주) 커넥터부착 치수도는 P.340을 참조 하십시오.

## 외형치수도

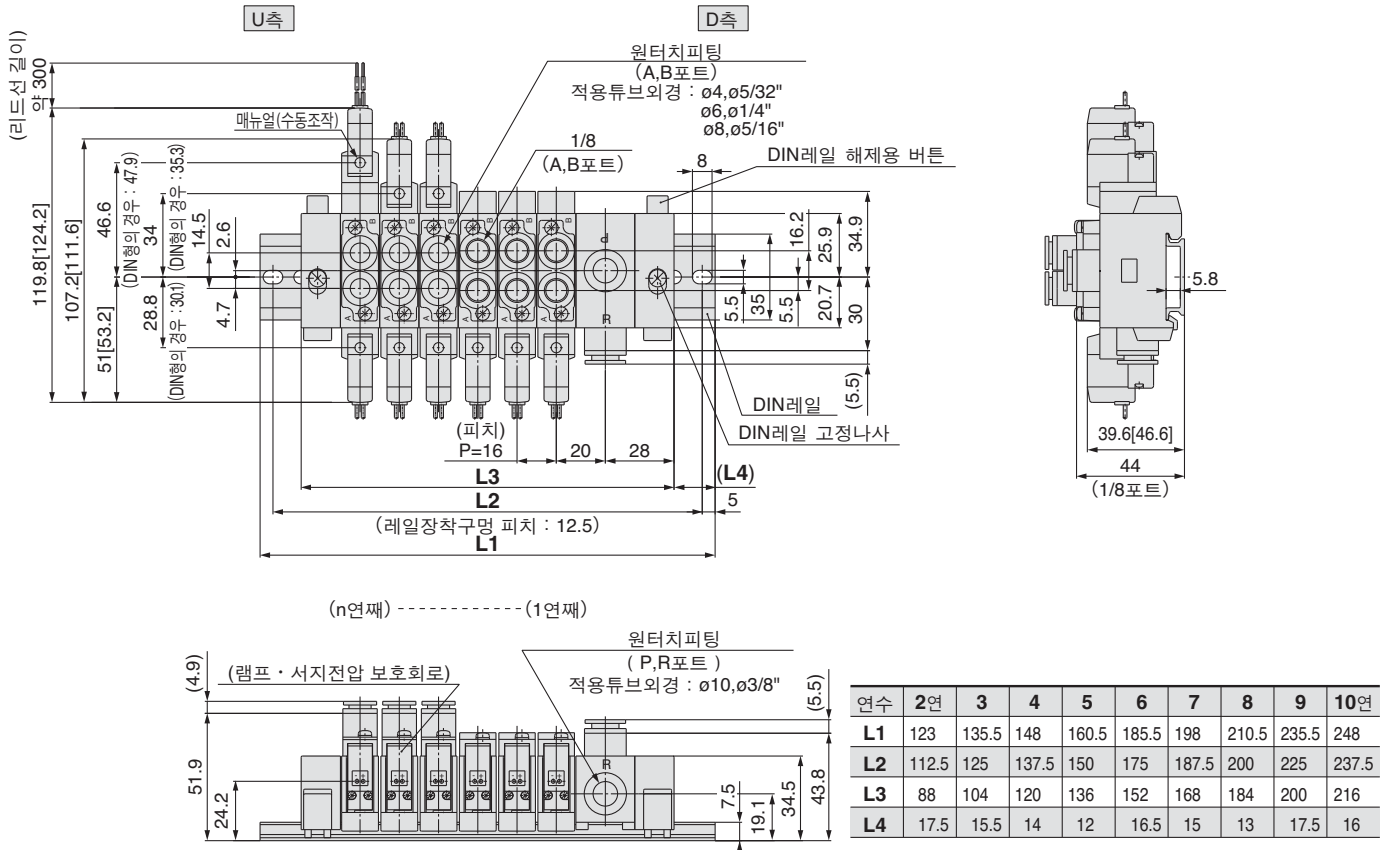


주) [ ]는 AC의 경우

### SS5Y5-60- 연수 U



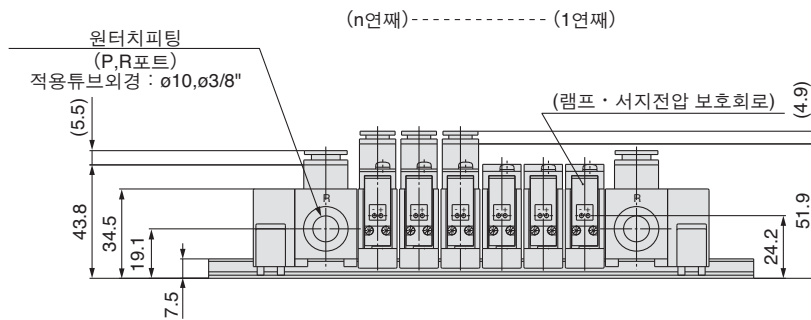
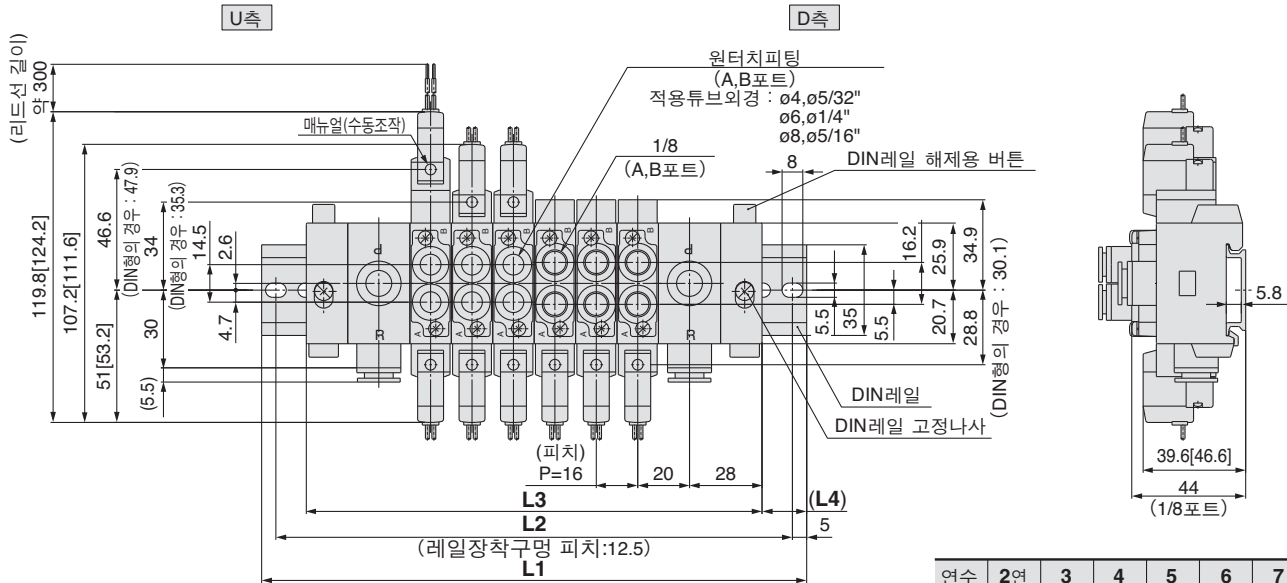
### SS5Y5-60- 연수 D





주) [ ]는 AC의 경우

SS5Y5-60-연수 B

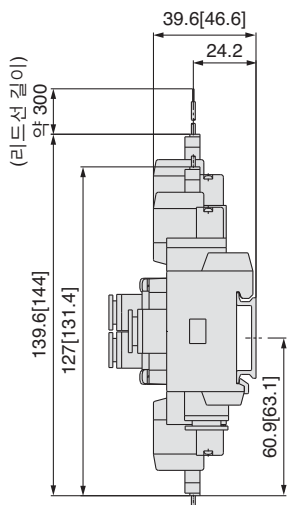


연수	2연	3	4	5	6	7	8연
L1	135.5	160.5	173	185.5	210.5	223	235.5
L2	125	150	162.5	175	200	212.5	225
L3	112	128	144	160	176	192	208
L4	11.5	16	14.5	12.5	17.5	15.5	13.5

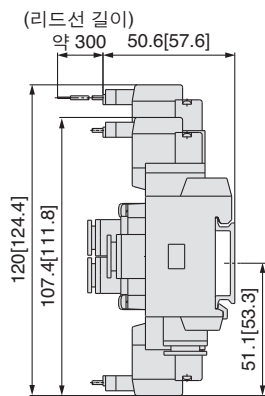
연수	9연	10	11	12	13	14	15연
L1	248	273	285.5	298	323	335.5	348
L2	237.5	262.5	275	287.5	312.5	325	337.5
L3	224	240	256	272	288	304	320
L4	12	16.5	14.5	13	17.5	15.5	14

연수	16연	17	18	19	20연
L1	360.5	385.5	398	410.5	435.5
L2	350	375	387.5	400	425
L3	336	352	368	384	400
L4	12	16.5	15	13	17.5

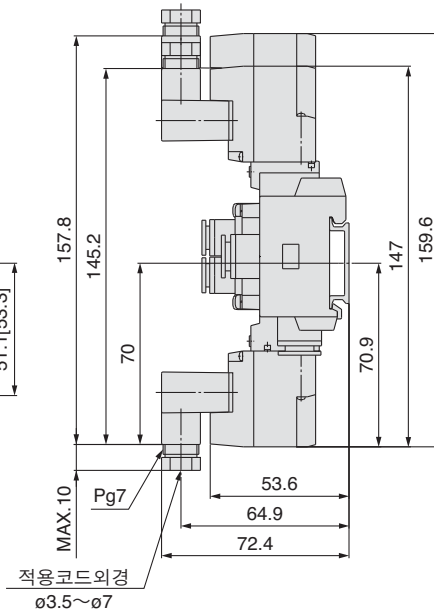
L형 플러그 커넥터(L)



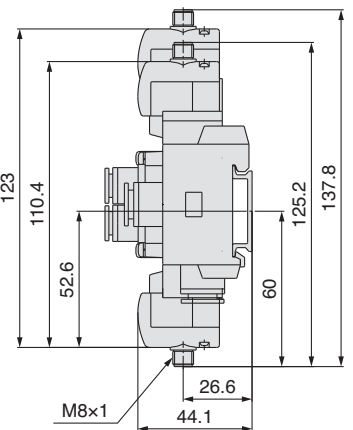
M형 플러그 커넥터(M)



DIN형 터미널(D,Y)



M8 커넥터(WO)



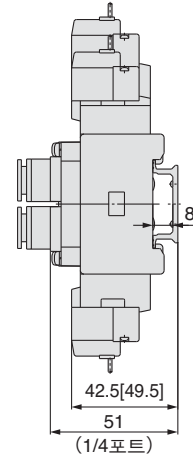
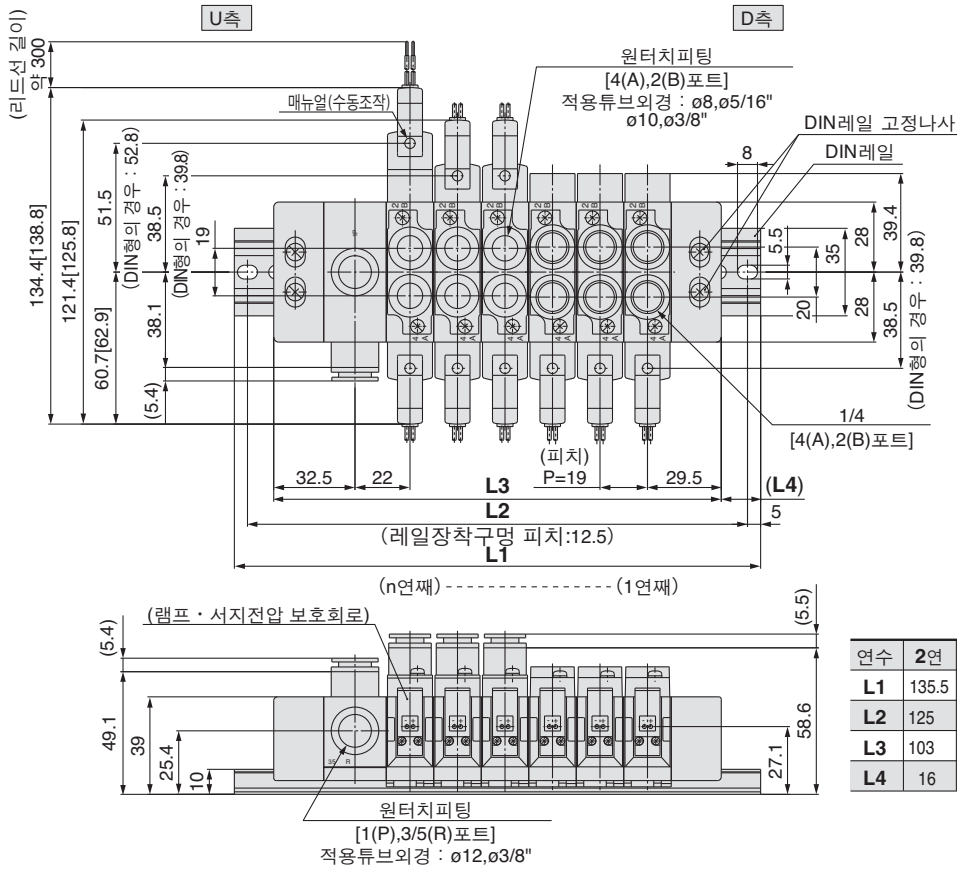
주) 커넥터부착 치수도는 P.340을 참조 하십시오.

## 외형치수도



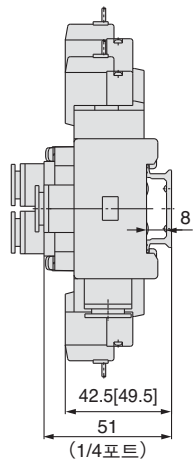
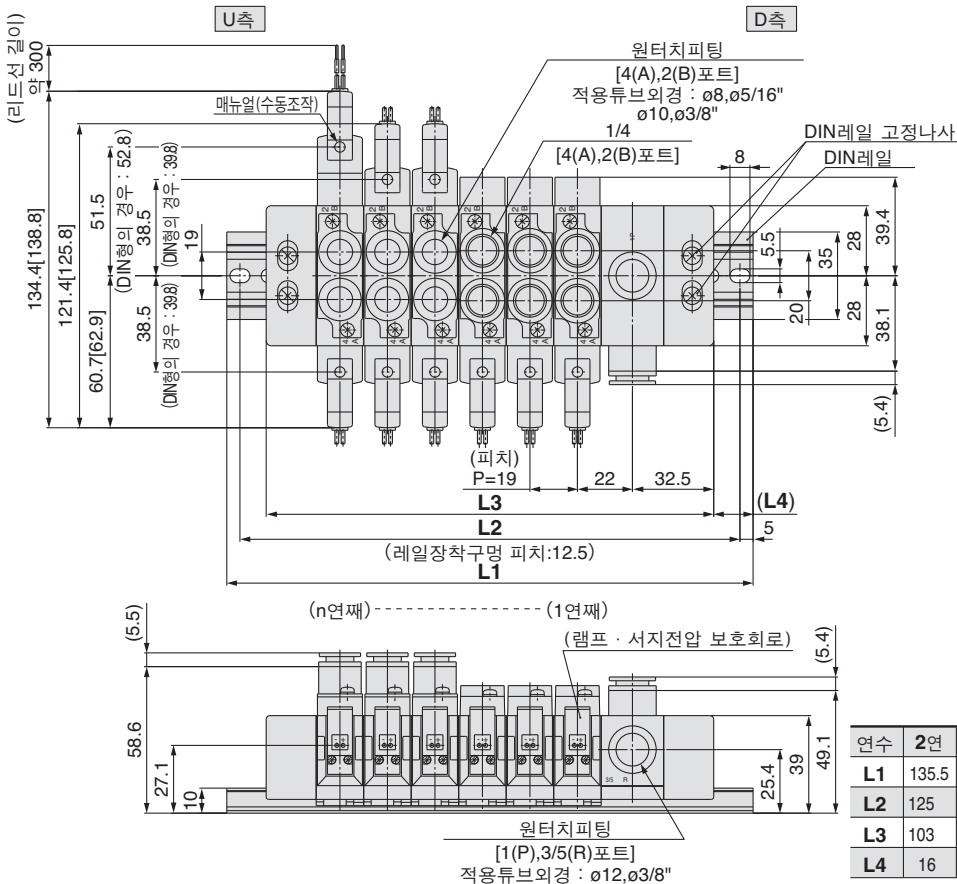
주) [ ]는 AC의 경우

### SS5Y7-60- 연수 U



연수	2연	3	4	5	6	7	8	9	10연
L1	135.5	148	173	185.5	210.5	223	248	260.5	285.5
L2	125	137.5	162.5	175	200	212.5	237.5	250	275
L3	103	122	141	160	179	198	217	236	255
L4	16	13	16	12.5	15.5	12.5	15.5	12	15

### SS5Y7-60- 연수 D

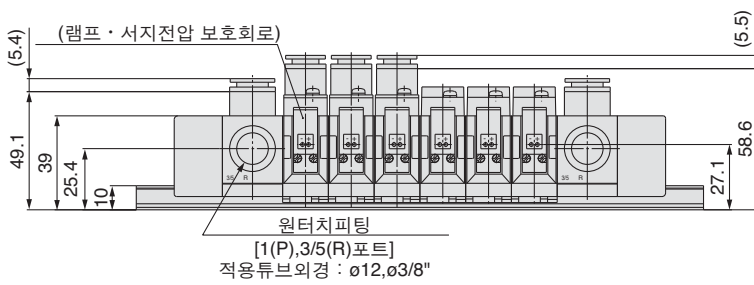
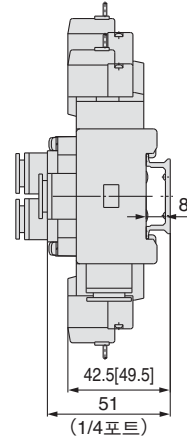
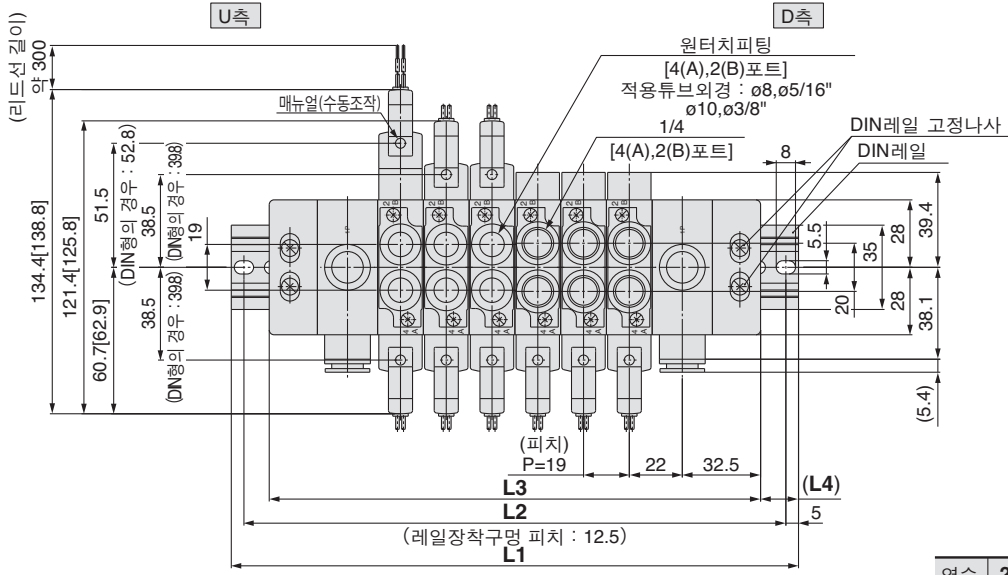


연수	2연	3	4	5	6	7	8	9	10연
L1	135.5	148	173	185.5	210.5	223	248	260.5	285.5
L2	125	137.5	162.5	175	200	212.5	237.5	250	275
L3	103	122	141	160	179	198	217	236	255
L4	16	13	16	12.5	15.5	12.5	15.5	12	15



주) [ ]는 AC의 경우

SS5Y7-60-연수 B



연수	2연	3	4	5	6	7	8연
L1	160.5	173	198	210.5	235.5	248	273
L2	150	162.5	187.5	200	225	237.5	262.5
L3	128	147	166	185	204	223	242
L4	16	13	16	12.5	15.5	12.5	15.5

연수	9연	10	11	12	13	14	15연
L1	285.5	310.5	323	348	360.5	385.5	410.5
L2	275	300	312.5	337.5	350	375	400
L3	261	280	299	318	337	356	375
L4	12	15	12	15	11.5	14.5	17.5

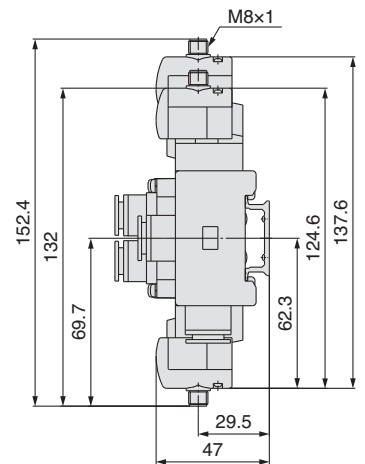
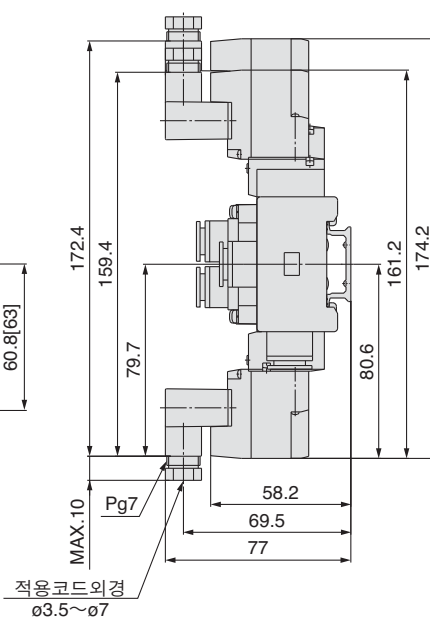
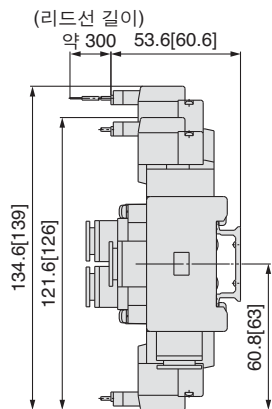
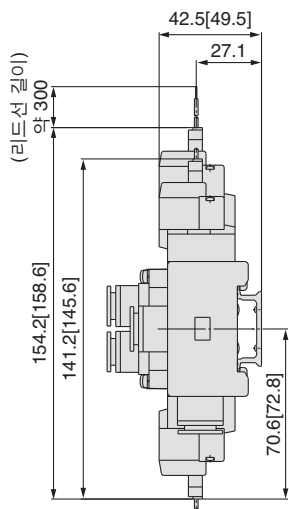
연수	16연	17	18	19	20연
L1	423	448	460.5	485.5	498
L2	412.5	437.5	450	475	487.5
L3	394	413	432	451	470
L4	14.5	17.5	14	17	14

L형 플러그 커넥터(L)

M형 플러그 커넥터(M)

DIN형 터미널(D,Y)

M8 커넥터(WO)

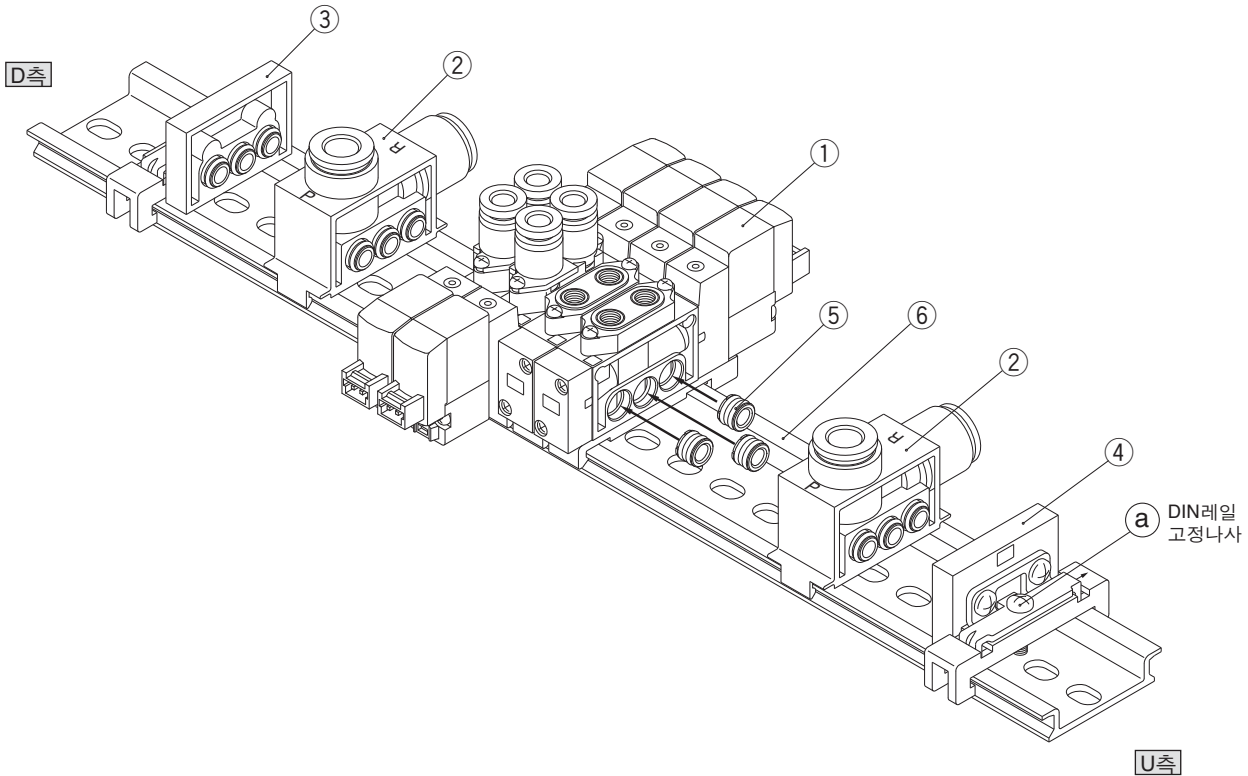


주) 커넥터부착 치수도는 P.340를 참조 하십시오.

## DIN레일 매니폴드 분해도

### SY3000

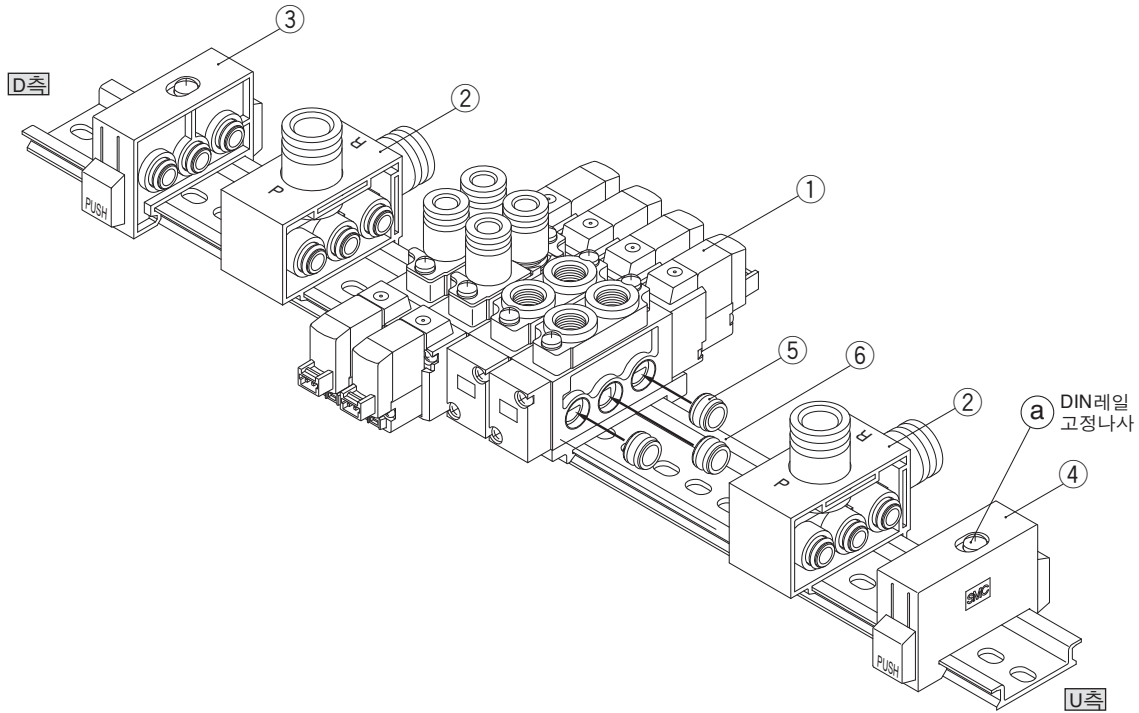
60형



### 교환부품

번호	부품명	품번	비고
1	밸브	SY3□60-□□-□(-Q)	품번 끝의 □은 A, B 포트 사이즈 : M5, C4, C6, N3, N7을 나타냅니다. 부시 Ass'y (SY3000-52-5A) 3개 부속
2	급배기 블록Ass'y	SY3000-55- $\frac{1}{2}$ A(-Q)	P, R 포트 사이즈 (1: ø8 원터치피팅, 2: ø5/16" 원터치 피팅) 부시 Ass'y(SY3000-52-5A) 3개 부속
3	엔드 블록Ass'y	SY3000-56-1A(-Q)	D측용 부시 Ass'y : SY3000-52-5A는 부속되지 않습니다.
4	엔드 블록Ass'y	SY3000-56-1B(-Q)	U측용 부시 Ass'y : SY3000-52-5A는 부속되지 않습니다.
5	부시 Ass'y	SY3000-52-5A	CE대응품 : SY3000-52-1A
6	DIN 레일	VZ1000-11-1-□	P.186를 참조하십시오.

SY5000  
60형



교환부품

번호	부품명	품번	비고
1	밸브	SY5□60-□□-□(-Q)	품번 끝의 □은 A, B 포트 사이즈 : 01, C4, C6, C8, N3, N7, N9를 나타냅니다. 부시 Ass'y (SY5000-52-3A) 3개 부속
2	급배기 블록 Ass'y	SY5000-55- <sup>1</sup> / <sub>2</sub> A(-Q)	P, R 포트 사이즈 (1: ø10 원터치 피팅, 2: ø3/8" 원터치 피팅) 부시 Ass'y(SY5000-52-3A) 3개 부속
3	앤드 블록 Ass'y	SY5000-56-1A(-Q)	D측용 부시 Ass'y : SY5000-52-3A는 부속되지 않습니다.
4	앤드 블록 Ass'y	SY5000-56-1B(-Q)	U측용 부시 Ass'y : SY5000-52-3A는 부속되지 않습니다.
5	부시 Ass'y	SY5000-52-3A	
6	DIN 레일	VZ1000-11-1-□	P.186를 참조하십시오.

SY3000 · 5000 매니폴드 베이스 증언방법 임의의 위치에 증언 가능합니다.

- 1 매니폴드 베이스를 고정하고 있는 고정나사 ③를 푼다.
- 2 증언하고 싶은 장소의 블록 사이를 분할한다.
- 3 추가할 밸브를 DIN레일에 그림1의 요령으로 장착한다.
- 4 블록 Ass'y 끼리를 눌러서 연결하고, 고정나사 ③를 체결하고 DIN 레일에 고정한다.

주의

- 체결 토크  
SY3000 : 1N·m  
SY5000 : 1.4N·m
- (Seal성을 향상시키기 위해 한쪽의 앤드 블록을 고정 한 후, 손으로 블록 끼리를 누르면서 밸브 사이에 틈이 없는 것을 확인하고, 다른 한쪽의 앤드 블록을 체결 하십시오.)
- 부시 Ass'y를 각 블록 Ass'y에 장착할 경우, 부시가 기울어지지 않도록 장착 하십시오. 기울어진 채로 체결하면 에어누설의 원인이 됩니다.
- 밸브를 DIN 레일에서 빼 낼 경우는 그림 2를 참조 하십시오.

그림1. 밸브 장착 요령

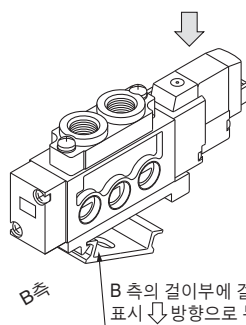
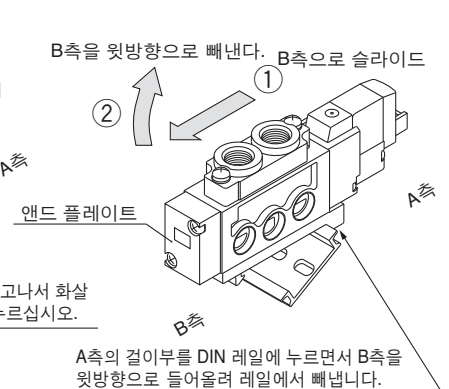


그림2. 밸브 분리 요령



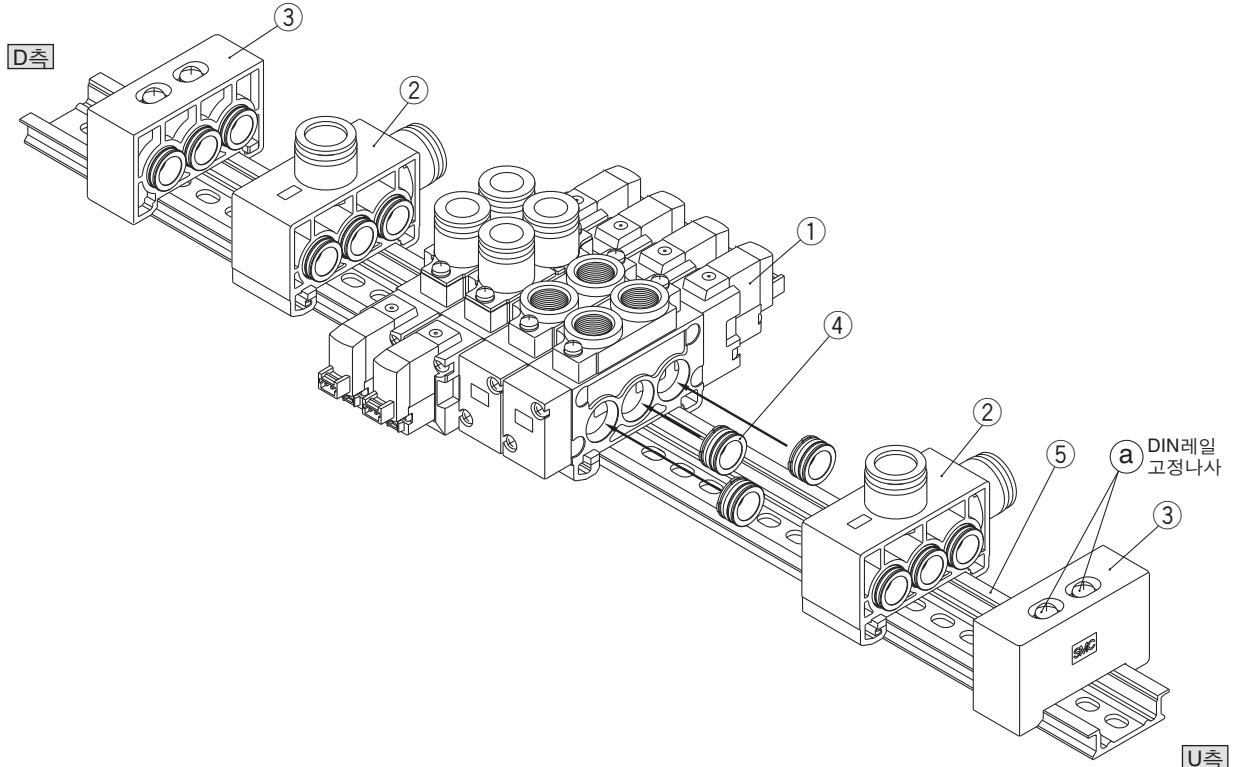
주의

분해, 조립 등을 할 경우 밸브사이의 연결, 앤드 블록의 고정나사 ③의 체결 등이 불충분하면 에어누설의 원인이 됩니다. 에어를 공급하기 전에, 밸브사이에 틈이 없는 것과, DIN 레일에 확실하게 고정되어 있는 것을 확인하고 나서 에어를 공급하고, 에어누설이 없는 것을 확인하여 주십시오.

## DIN레일 매니폴드 분해도

### SY7000

60형



#### 교환부품

번호	부품명	품번	비고
1	밸브	SY7□60-□□-□(-Q)	품번 끝의 □은 A, B 포트 사이즈 : 02, C8, C10, N9, N11를 나타냅니다. 부시 Ass'y (SY7000-70-1A) 3개 부속
2	급배기 블록Ass'y	SY7000-75- $\frac{1}{3}$ A(-Q)	
3	엔드 블록Ass'y	SY7000-56-1A(-Q)	D측, U측 공용(부시 Ass'y : SY7000-70-1A는 부속되지 않습니다.)
4	부시 Ass'y	SY7000-70-1A	
5	DIN 레일	VZ1000-11-4-□	P.186를 참조하십시오.

#### SY7000 매니폴드 베이스 증연방법 임의의 위치에 증연 가능합니다.

- 1 매니폴드 베이스를 고정하고 있는 U측과 D측의 DIN 레일 고정 나사①를 2개 모두 푼다.  
[ 엔드 블록 Ass'y를 DIN 레일에서 빼 낸 경우는 DIN 레일 고정 나사를 푼 후, 레일의 단까지 슬라이드 시켜 주십시오. ]
- 2 증연하고 싶은 장소의 밸브끼리의 연결을 푼다.
- 3 추가할 밸브를 DIN 레일에 그림1의 요령으로 설치한다
- 4 블록Ass'y 끼리를 눌러서 연결하고, 2곳의 DIN 레일 고정나사 ①를 교대로 (2~3회) 규정토크(1.4N·m)까지 체결하여 DIN 레일에 고정한다.

#### 주의

- 체결 토크  
SY7000 : 1.4N·m  
(Seal성을 향상시키기 위해 한쪽의 엔드 블록을 고정 한 후, 손으로 블록 끼리를 누르면서 밸브 사이에 틈이 없는 것을 확인하고, 다른 한쪽의 엔드 블록을 체결 하십시오.)
- 부시 Ass'y를 각 블록 Ass'y에 장착할 경우, 부시가 기울어지지 않도록 장착 하십시오. 기울어진 채로 체결하면 에어누설의 원인이 됩니다.
- 밸브를 DIN 레일에서 빼 낼 경우는 그림 2를 참조 하십시오.

그림1. 밸브 장착 요령

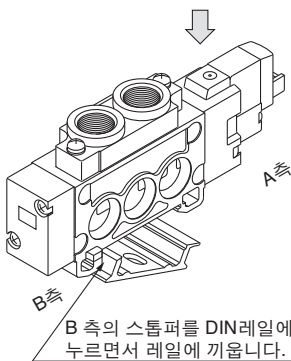
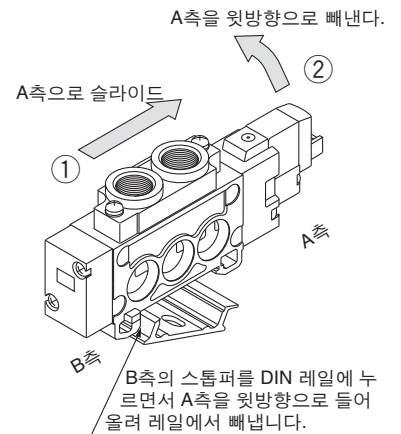


그림2. 밸브 분리 요령



#### 주의

분해, 조립 등을 할 경우 밸브사이의 연결, 엔드 블록의 고정나사 ①의 체결 등이 불충분하면 에어누설의 원인이 됩니다. 에어를 공급하기 전에, 밸브사이 틈이 없는 것과, DIN 레일에 확실히 고정되어 있는 것을 확인하고 나서 에어를 공급하고, 에어누설이 없는 것을 확인하여 주십시오.





41형  
42형

# 5포트 솔레노이드 밸브 베이스배관형 매니폴드 일체형 베이스/개별배선타입



## SY3000·5000·7000 Series

### 매니폴드 형식표시방법

#### 41형/컴팩트 타입

SS5Y 5 - 41 - 05 - C8

##### 매니폴드 시리즈

3	SY3000
5	SY5000

##### 매니폴드 연수

02	2연
...	...
20	20연

※ 블랭킹 플레이트 Ass'y 수도 포함.

##### 나사 종류

무기호	Rc
F	G
N	NPT
T	NPTF

※ M5를 제외

##### A, B 포트 관접속구경

###### 나사 배관

기호	관접속구경	적용 시리즈
M5	M5x0.8	SY3000
01	1/8	SY5000

##### CE 대응

무기호	—
Q	CE 대응품

##### 원터치 피팅 배관 (밀리사이즈)

기호	관접속구경	적용 시리즈
C4	ø4 원터치 피팅	SY3000
C6	ø6 원터치 피팅	SY3000
C6	ø6 원터치 피팅	SY5000
C8	ø8 원터치 피팅	SY5000

##### 원터치 피팅 배관 (인치사이즈)

기호	관접속구경	적용 시리즈
N3	ø5/32" 원터치 피팅	SY3000
N7	ø1/4" 원터치 피팅	SY3000
N7	ø1/4" 원터치 피팅	SY5000
N9	ø5/16" 원터치 피팅	SY5000

#### 42형/공동외부 파일럿 겸용 타입

SS5Y 5 - 42 - 05 - C8

##### 매니폴드 시리즈

3	SY3000
5	SY5000
7	SY7000

##### 매니폴드 연수

02	2연
...	...
20	20연

##### 나사 종류

무기호	Rc
F	G
N	NPT
T	NPTF

##### A, B 포트 관접속구경

###### 나사 배관

기호	관접속구경	적용 시리즈
01	1/8	SY3000
02	1/4	SY5000
02	1/4	SY7000

##### CE 대응

무기호	—
Q	CE 대응품

##### 원터치 피팅 배관 (밀리사이즈)

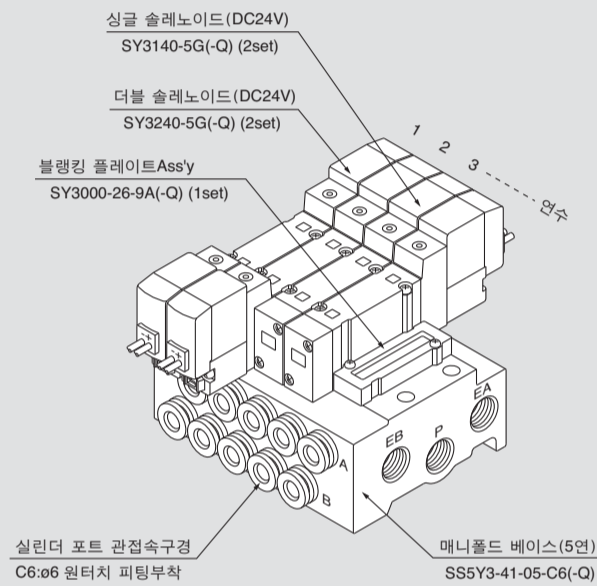
기호	관접속구경	적용 시리즈
C4	ø4 원터치 피팅	SY3000
C6	ø6 원터치 피팅	SY3000
C6	ø6 원터치 피팅	SY5000
C8	ø8 원터치 피팅	SY5000
C10	ø10 원터치 피팅	SY7000

##### 원터치 피팅 배관 (인치사이즈)

기호	관접속구경	적용 시리즈
N3	ø5/32" 원터치 피팅	SY3000
N7	ø1/4" 원터치 피팅	SY3000
N7	ø1/4" 원터치 피팅	SY5000
N9	ø5/16" 원터치 피팅	SY5000
N11	ø3/8" 원터치 피팅	SY7000

### 매니폴드 Ass'y 표시방법(주문예)

#### 표시에



SS5Y3-41-05-C6 .....1set(41형 5연 매니폴드 베이스 품번)  
 \*SY3240-5G .....2set(더블 솔레노이드 품번)  
 \*SY3140-5G .....2set(싱글 솔레노이드 품번)  
 \*SY3000-26-9A .....1set(블랭킹 플레이트 Ass'y 품번)

→ \*표시는 조합기호입니다. \*표시를 탑재할 전자밸브 등의 품번 맨 앞에 붙여 주십시오.

매니폴드 베이스 품번 아래에 탑재하는 밸브 및 옵션의 품번을 그림에 나타내는 1연째부터 순서대로 병기해 주십시오. 또한 배열이 복잡해지는 경우에는 매니폴드 사양서에서 지시해 주십시오.

**밸브 형식표시방법**

SY 5 2 40 [ ] [ ] - 5 L [ ] [ ] - [ ] - [ ]

• 시리즈

3	SY3000
5	SY5000
7	SY7000

• 전환방식

1	2위치 싱글
2	2위치 더블
3	3위치 Closed Center
4	3위치 Exhaust Center
5	3위치 Pressure Center

• 파일럿 방식

무기호	내부 파일럿
R	외부 파일럿

• 코일 사양

무기호	표준
T	절전회로 부착 (DC24V, 12V만 해당)

※ D, Y, DO, YO, W□ 타입에는 절전회로 부착이 없습니다.



• 정격전압

DC사양

5	DC24V
6	DC12V
V	DC6V
S	DC5V
R	DC3V

AC사양(50/60 Hz)

1	AC100V
2	AC200V
3	AC110V [AC115V]
4	AC220V [AC230V]

※ D, Y, DO, YO 타입의 DC사양은 DC24V, 12V만 해당됩니다.  
※ W□ 타입은 DC만 해당입니다.



• CE 대응

무기호	-
Q	CE대응품

※ DIN형 터미널 이외는 DC사양만 해당입니다.

• 주문 제작 사양

무기호	-
X90	메인밸브 불소고무 사양(P.332 참조)

• 매뉴얼

무기호	Non-lock push식
D	Push-turn lock식 드라이버 조작형
E	Push-turn lock식 수동조작형

• 램프 · 서지전압 보호회로

리드선 취출방법이 G,H,L,M,W인 경우

무기호	램프 · 서지전압 보호회로 없음
S	서지전압 보호회로 부착
Z	램프 · 서지전압 보호회로 부착
R	서지전압 보호회로 부착(무극성 타입)
U	램프 · 서지전압 보호회로 부착(무극성 타입)

※ AC의 경우 정류기에서 서지전압의 발생을 방지하므로 "S" 타입은 없습니다.  
※ R, U는 DC만 해당됩니다.  
※ 절전회로 부착의 경우는 "Z"타입만 적용합니다.



리드선 취출방법이 D,Y인 경우

무기호	램프 · 서지전압 보호회로 없음
S	서지전압 보호회로 부착(무극성 타입)
Z	램프 · 서지전압 보호회로 부착(무극성 타입)

※ DOZ, YOZ는 없습니다.  
※ AC의 경우, 정류기에서 서지전압의 발생을 방지하므로 "S" 타입은 없습니다



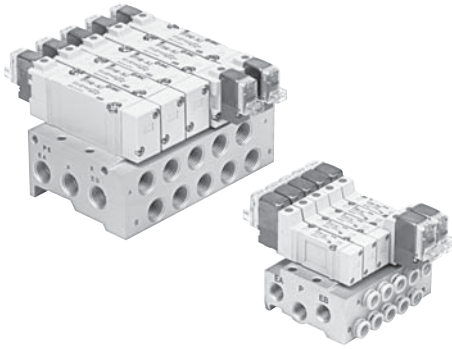
• 리드선 취출방법

DC24V, 12V, 6V, 5V, 3V / AC100V, 110V, 200V, 220V		DC24V, 12V AC100V, 110V AC200V, 220V		DC24V, 12V DC6V, 5V, 3V
그로메트	L형 플러그 커넥터	M형 플러그 커넥터	DIN형 터미널	M8 커넥터
G: 리드선 길이 300mm H: 리드선 길이 600mm	L: 리드선 부착 (길이 300mm) LN: 리드선 없음 LO: 커넥터 없음	M: 리드선 부착 (길이 300mm) MN: 리드선 없음 MO: 커넥터 없음	D: 커넥터 부착 DO: 커넥터 없음 Y: 커넥터 부착 YO: 커넥터 없음	WO: 커넥터 케이블 없음 W□: 커넥터 케이블 부착 주)



※ LN, MN 타입은 소켓(2개) 부착입니다.  
※ 「Y타입」은 EN-175301-803C(구 DIN 43650C) 규격의 DIN형 터미널입니다. 상세사항은 P.336을 참조하십시오.  
※ M8 커넥터의 커넥터 케이블은 P.339를 참조하십시오.  
※ IEC60947-5-2 규격의 M8 커넥터도 있습니다. 상세 사항은 P.331을 참조하십시오.  
※ L, M형 플러그 커넥터의 리드선 길이에 관해서는 P.336을 참조하십시오.  
※ L, M형 플러그 커넥터 커버부착 커넥터 Ass'y는 P.337을 참조하십시오.  
주) □에는 케이블 길이 기호가 들어갑니다. P.340을 참조하신 후 반드시 기입해 주십시오.

## 매니폴드 사양



형식	SS5Y3-41(-Q)	SS5Y3-42(-Q)	SS5Y5-41(-Q)	SS5Y5-42(-Q)	SS5Y7-42(-Q)
적용밸브	SY3□40		SY5□40		SY7□40
매니폴드 형식	단일베이스형 B마운트				
P(SUP)·R(EXH) 방식	공통SUP·공통EXH				
밸브 연수	2~20연 (주1)				
A·B포트 장소	베이스				
배관사양	방향				
관접속 구경	P,EA,EB포트	1/8		1/4	
	A,B포트	M5×0.8 C4(ø4 원터치 피팅) C6(ø6 원터치 피팅)	1/8 C4(ø4 원터치 피팅) C6(ø6 원터치 피팅)	1/8 C6(ø6 원터치 피팅) C8(ø8 원터치 피팅)	1/4 C6(ø6 원터치 피팅) C8(ø8 원터치 피팅)
매니폴드 베이스 질량 W(g) n : 연수	W=30n+50	W=37n+63	W=61n+101	W=79n+127	W=100n+151

- 주1) 10연 이상(SS5Y7은 5연 이상)의 경우는 양측의 P포트에 가압하고, 양측의 EA, EB포트에서 배기하여 주십시오.  
 주2) 매니폴드 옵션은 P.238을 참조해 주십시오.

## 유량특성표

형식	관접속구경		유량특성					
	1,5,3 (P,EA,EB)	4,2 (A,B)	1→4/2(P→A/B)			4/2→5/3(A/B→EA/EB)		
			[dm³/(s·bar)]	b	Cv	[dm³/(s·bar)]	b	Cv
SS5Y3-41(-Q)	1/8	C6	0.75	0.19	0.18	0.81	0.23	0.20
SS5Y3-42(-Q)	1/8	C6	0.75	0.20	0.18	0.82	0.20	0.20
SS5Y5-41(-Q)	1/4	C8	1.8	0.23	0.44	1.9	0.16	0.45
SS5Y5-42(-Q)	1/4	C8	1.9	0.20	0.46	1.9	0.12	0.43
SS5Y7-42(-Q)	1/4	C10	3.0	0.25	0.75	3.0	0.12	0.66

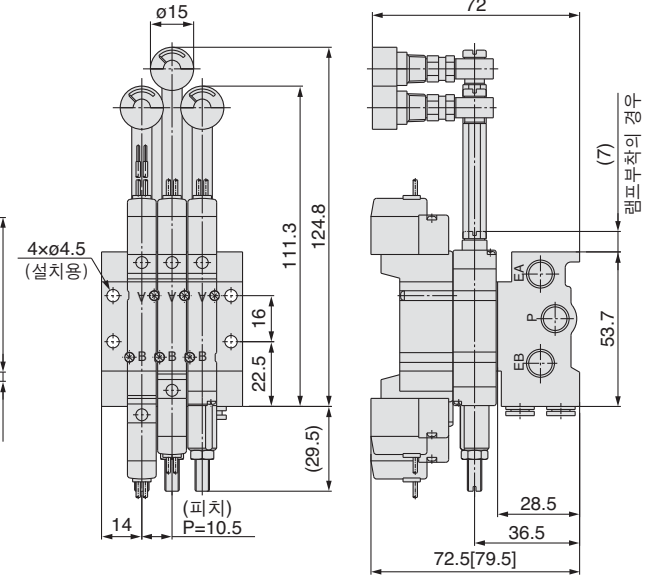
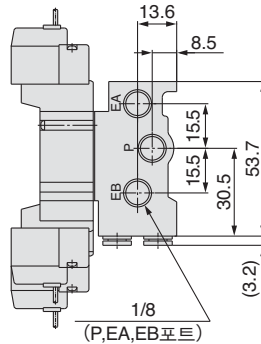
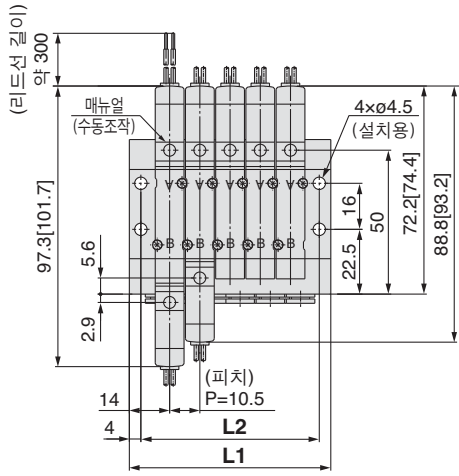
- 주) 매니폴드 베이스(5연) 설치시의 값. 2위치 타입 단독 작동의 경우.

SY3000 : SS5Y3-41-연수-M5, C4,N3, C6,N7

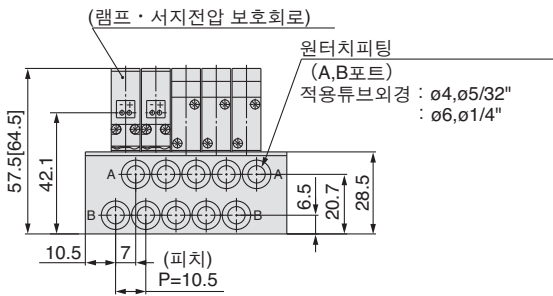
주) [ ]는 AC의 경우

그로메트(G)

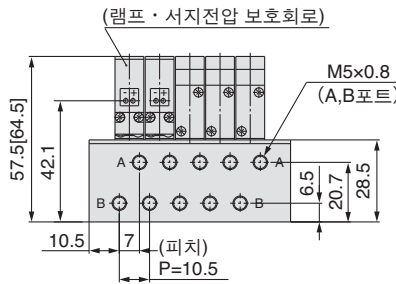
스페이서형 감압밸브 부착의 경우(게이지 부착)



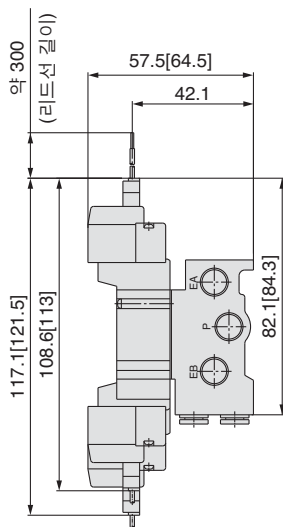
(1연재)----- (n연재)



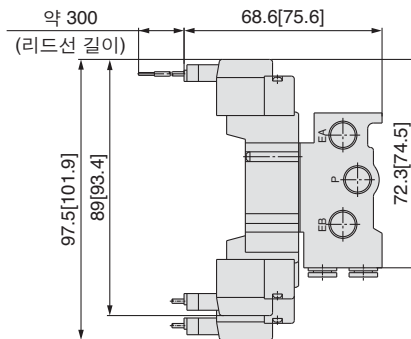
M5의 경우



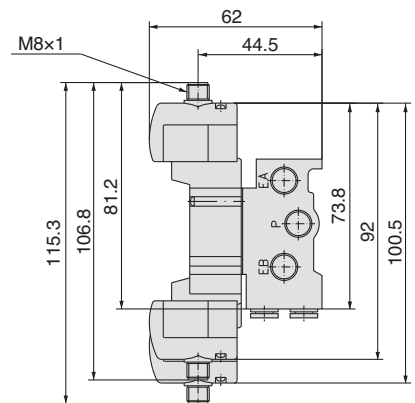
L형 플러그 커넥터(L)



M형 플러그 커넥터(M)



M8 커넥터(WO)



주) 커넥터부착 치수도는 P.340을 참조 하십시오.

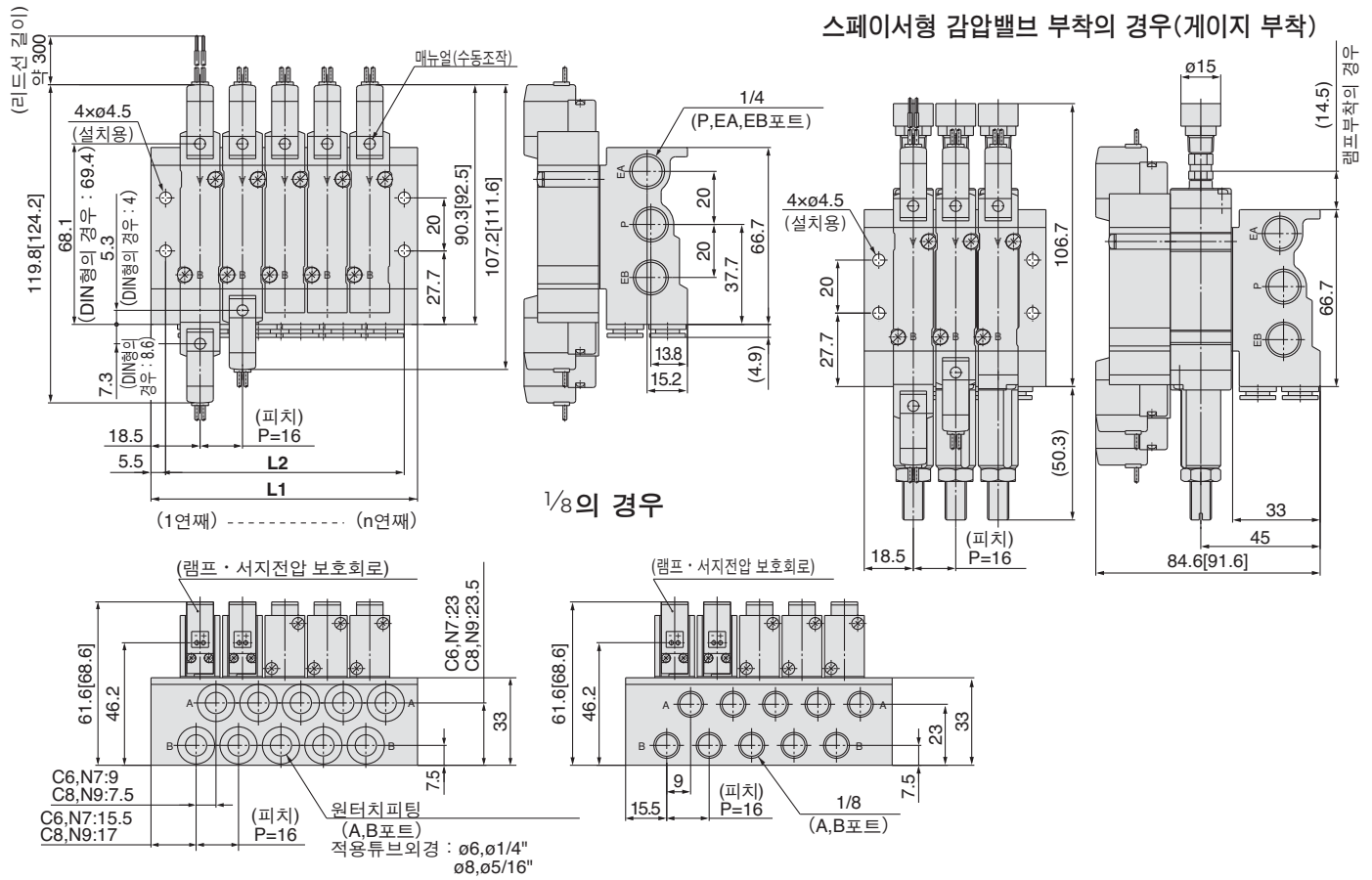
연수n	2연	3	4	5	6	7	8	9	10	11	12	13	14	15	16	17	18	19	20연
L1	38.5	49	59.5	70	80.5	91	101.5	112	122.5	133	143.5	154	164.5	175	185.5	196	206.5	217	227.5
L2	30.5	41	51.5	62	72.5	83	93.5	104	114.5	125	135.5	146	156.5	167	177.5	188	198.5	209	219.5

SY5000 : SS5Y5-41-연수-01, C6,N7, C8,N9



주) [ ]는 AC의 경우

그로메트(G)

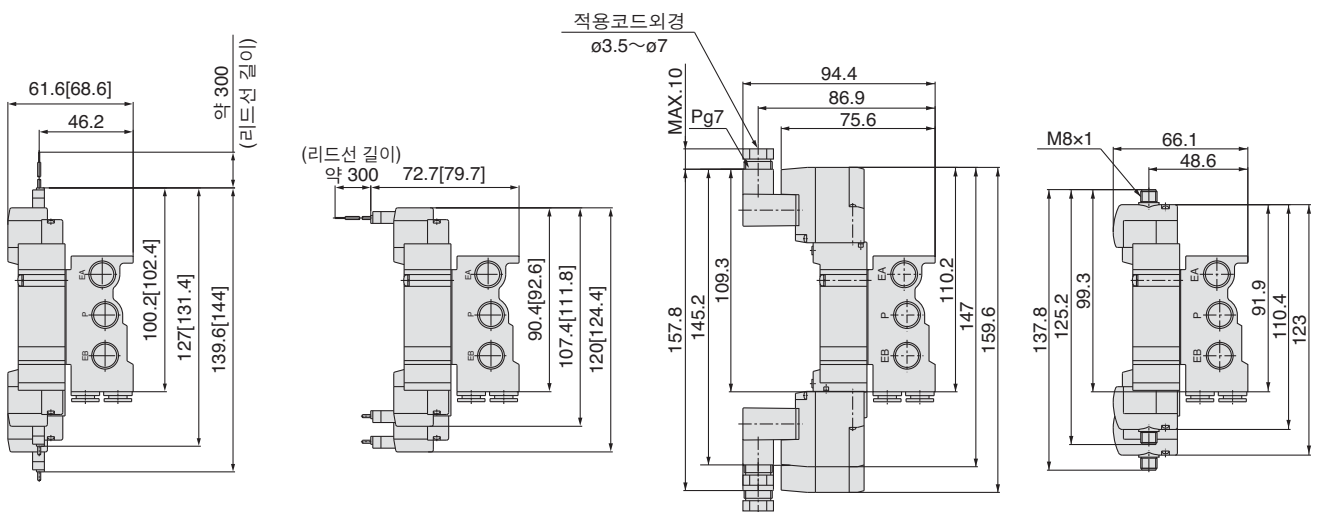


L형 플러그 커넥터(L)

M형 플러그 커넥터(M)

DIN형 터미널(D,Y)

M8 커넥터(WO)



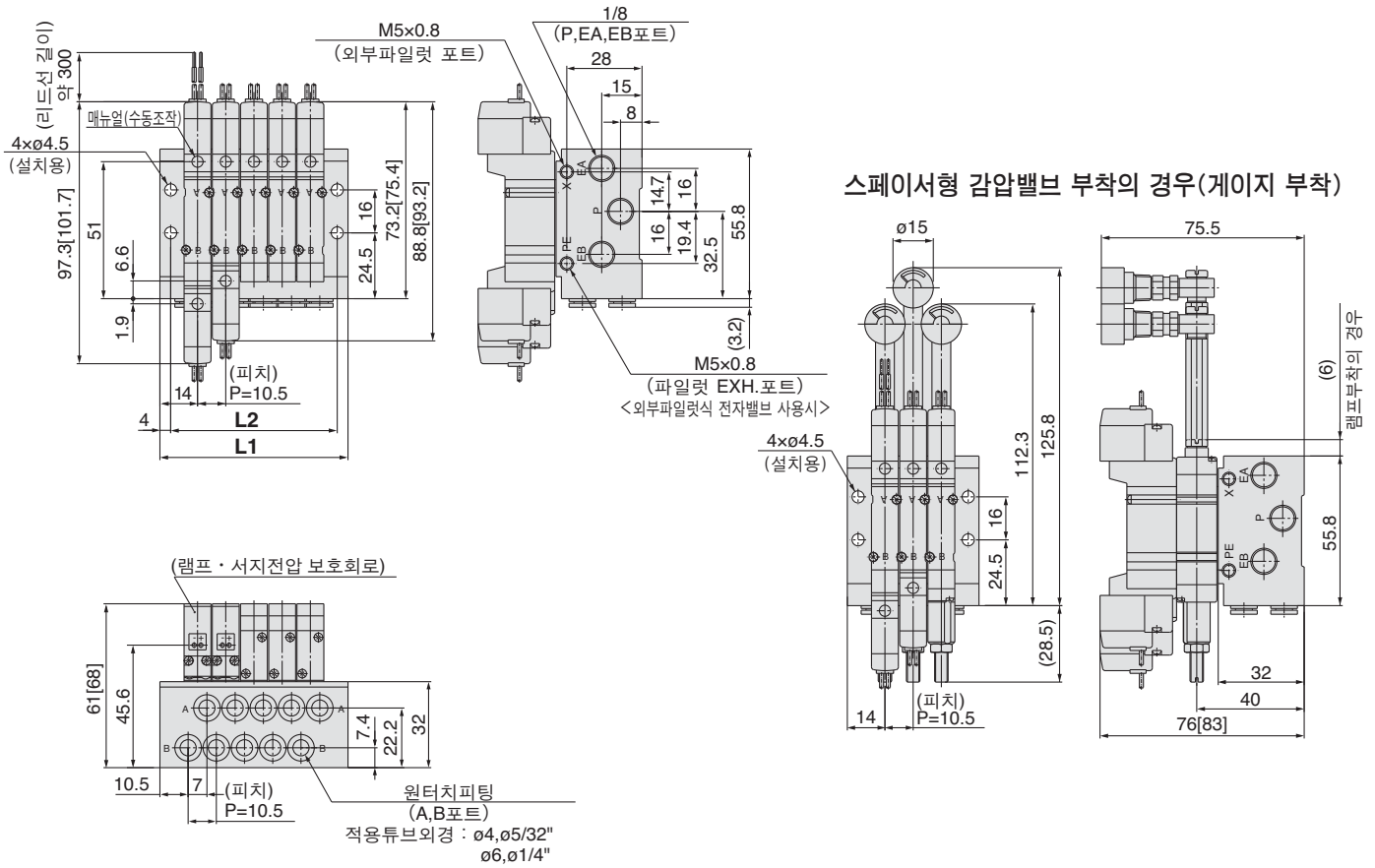
주) 커넥터부착 치수도는 P.340을 참조 하십시오.

연수n	2연	3	4	5	6	7	8	9	10	11	12	13	14	15	16	17	18	19	20연
L1	52.5	68.5	84.5	100.5	116.5	132.5	148.5	164.5	180.5	196.5	212.5	228.5	244.5	260.5	276.5	292.5	308.5	324.5	340.5
L2	42	58	74	90	106	122	138	154	170	186	202	218	234	250	266	282	298	314	330

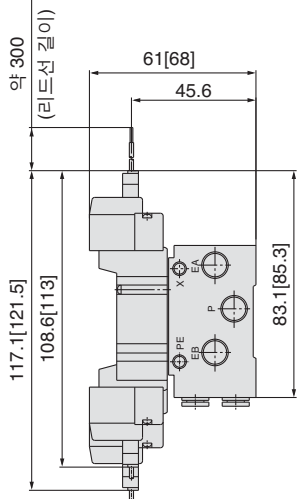
SY3000 : SS5Y3-42-연수 C4,N3 C6,N7

주) [ ]는 AC의 경우

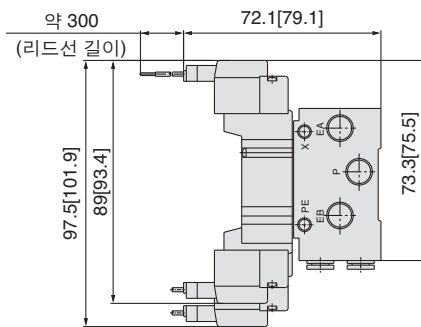
그로메트(G)



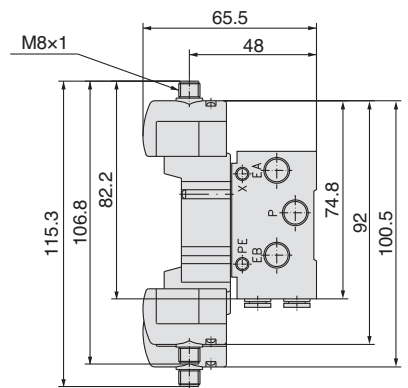
L형 플러그 커넥터(L)



M형 플러그 커넥터(M)



M8 커넥터(WO)



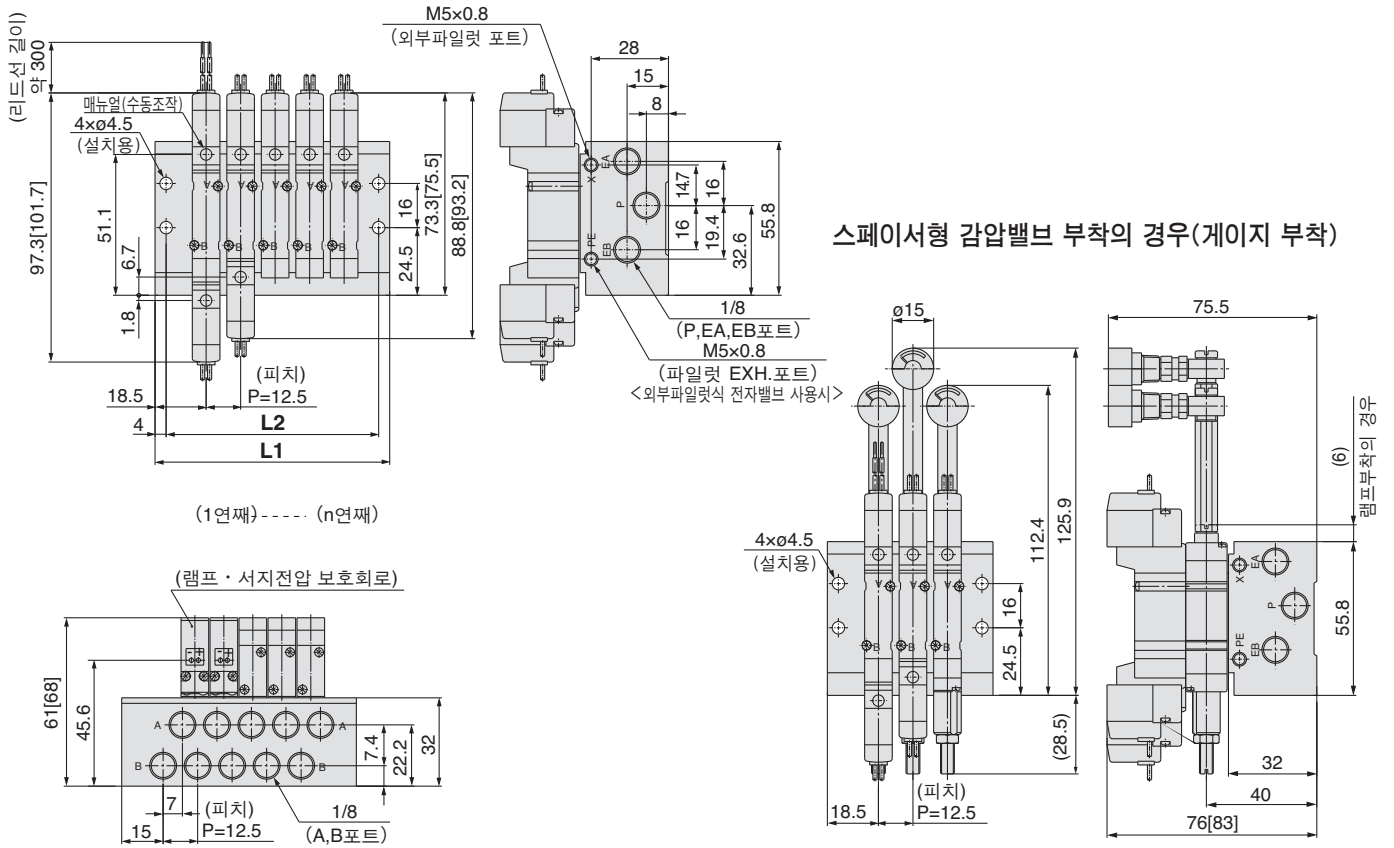
주) 커넥터부착 치수도는 P.340을 참조 하십시오.

연수n	2연	3	4	5	6	7	8	9	10	11	12	13	14	15	16	17	18	19	20연
L1	38.5	49	59.5	70	80.5	91	101.5	112	122.5	133	143.5	154	164.5	175	185.5	196	206.5	217	227.5
L2	30.5	41	51.5	62	72.5	83	93.5	104	114.5	125	135.5	146	156.5	167	177.5	188	198.5	209	219.5

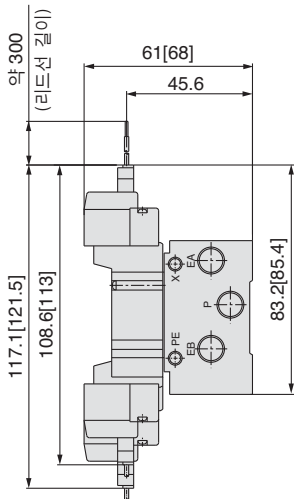
SY3000 : SS5Y3-42-연수 -01

주) [ ]는 AC의 경우

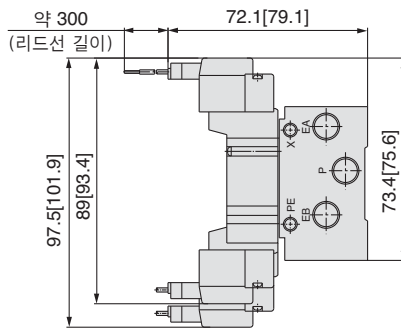
그로메트(G)



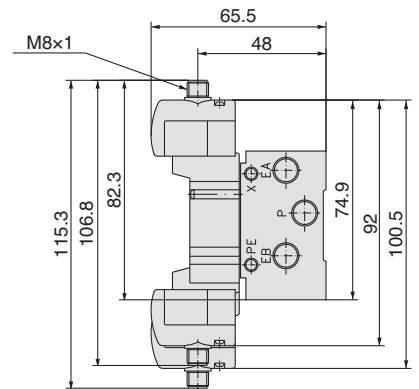
L형 플러그 커넥터(L)



M형 플러그 커넥터(M)



M8 커넥터(WO)



주) 커넥터부착 치수도는 P.340을 참조 하십시오.

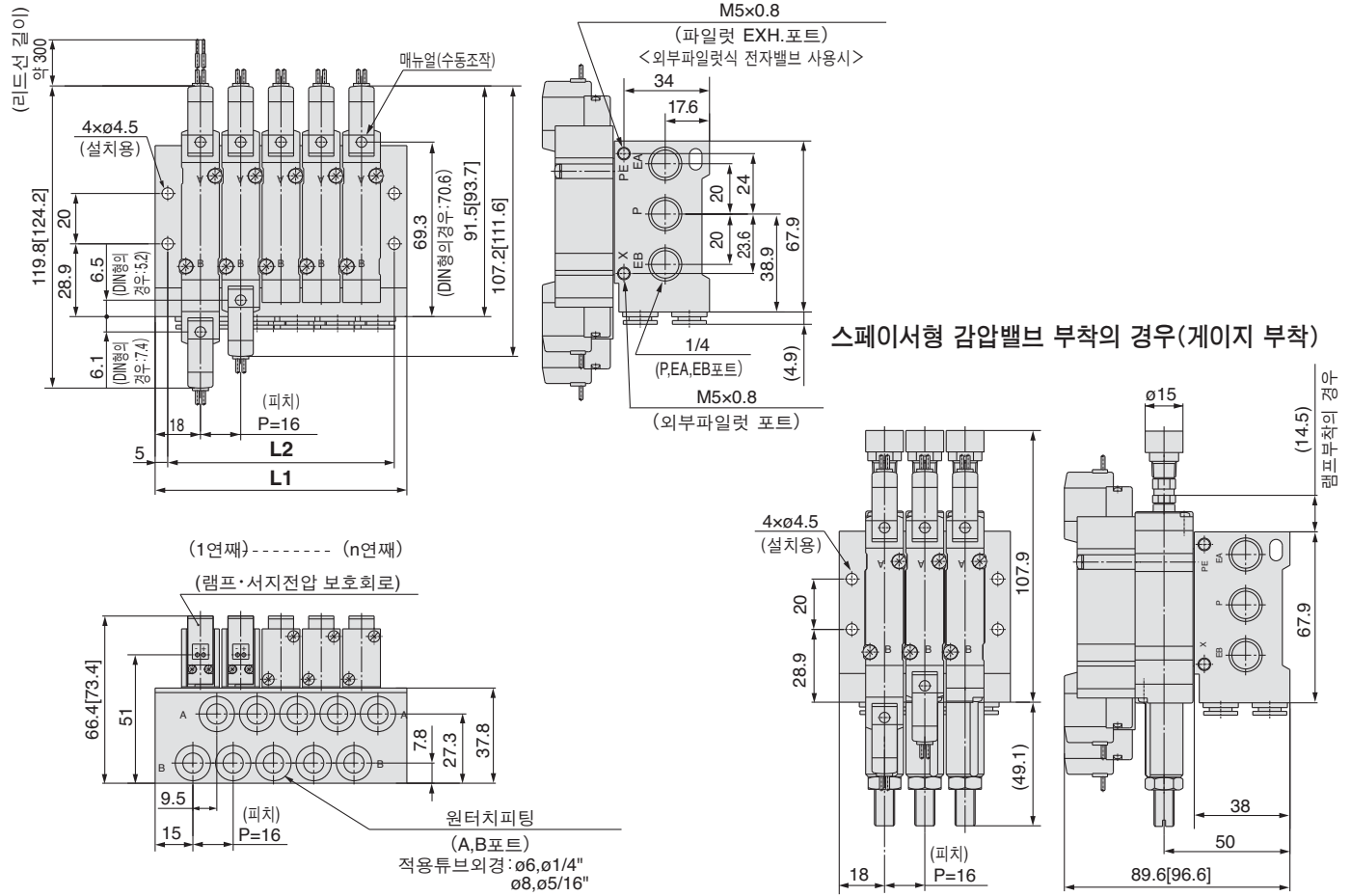
연수n	2연	3	4	5	6	7	8	9	10	11	12	13	14	15	16	17	18	19	20연
L1	47.5	60	72.5	85	97.5	110	122.5	135	147.5	160	172.5	185	197.5	210	222.5	235	247.5	260	272.5
L2	39.5	52	64.5	77	89.5	102	114.5	127	139.5	152	164.5	177	189.5	202	214.5	227	239.5	252	264.5



SY5000 : SS5Y5-42-연수 C4,N3 C6,N7

주) [ ]는 AC의 경우

그로메트(G)

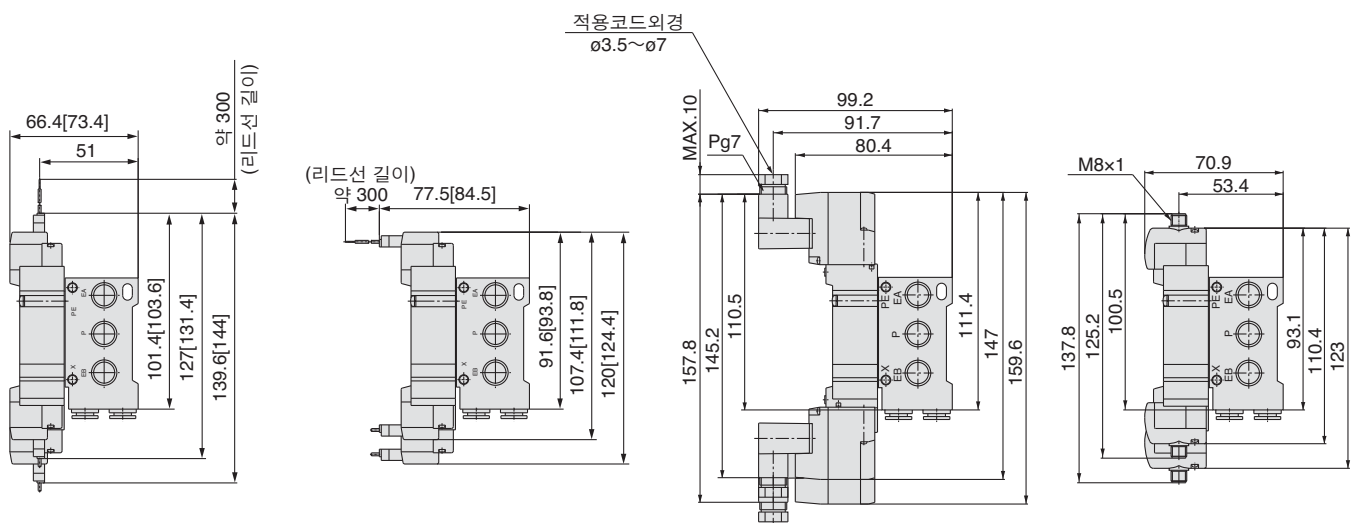


L형 플러그 커넥터(L)

M형 플러그 커넥터(M)

DIN형 터미널(D,Y)

M8 커넥터(WO)



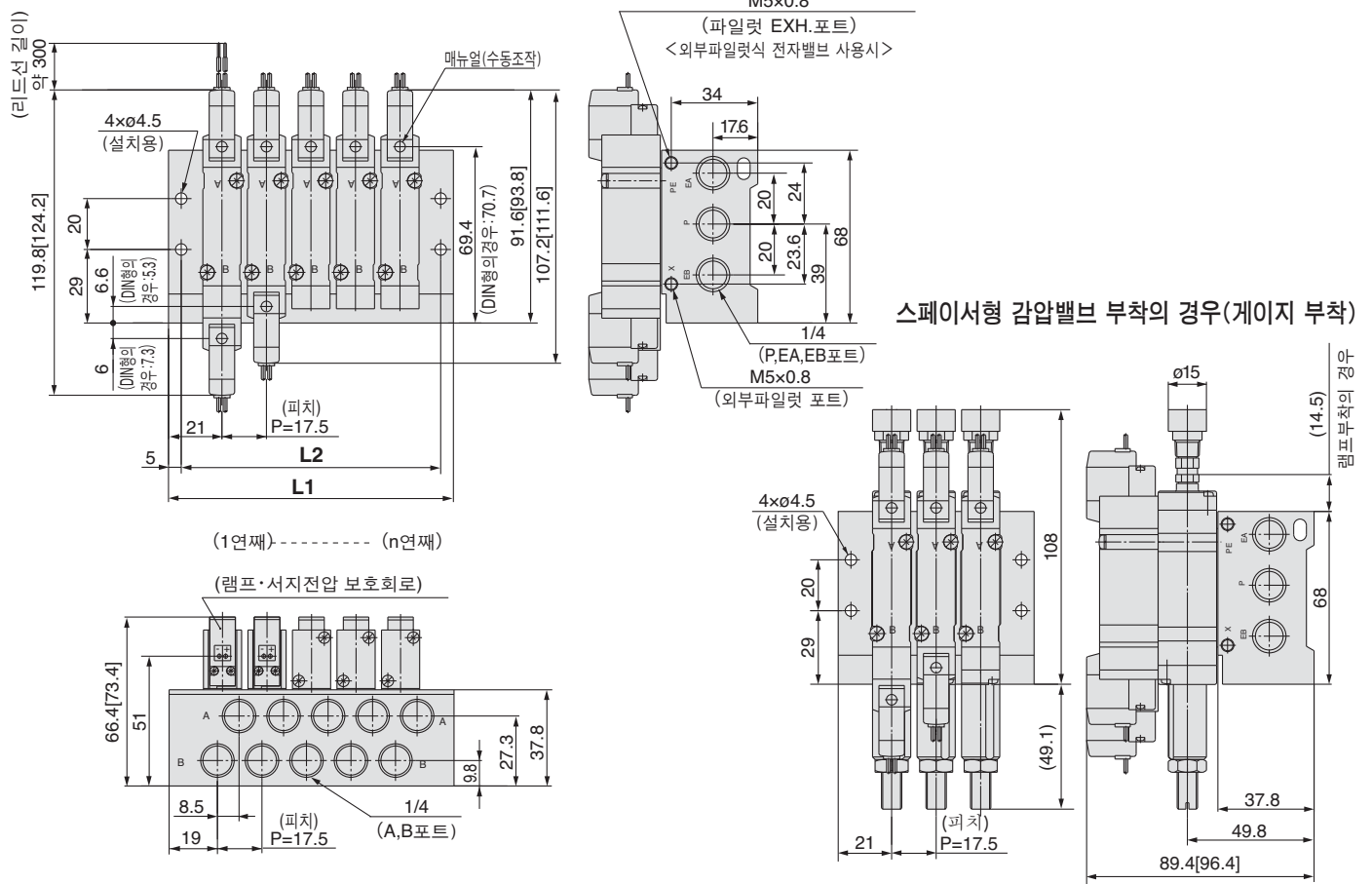
주) 커넥터부착 치수도는 P.340을 참조 하십시오.

연수n	2연	3	4	5	6	7	8	9	10	11	12	13	14	15	16	17	18	19	20연
L1	52	68	84	100	116	132	148	164	180	196	212	228	244	260	276	292	308	324	340
L2	42	58	74	90	106	122	138	154	170	186	202	218	234	250	266	282	298	314	330

SY5000 : SS5Y5-42-연수 -02

주) [ ]는 AC의 경우

그로메트(G)

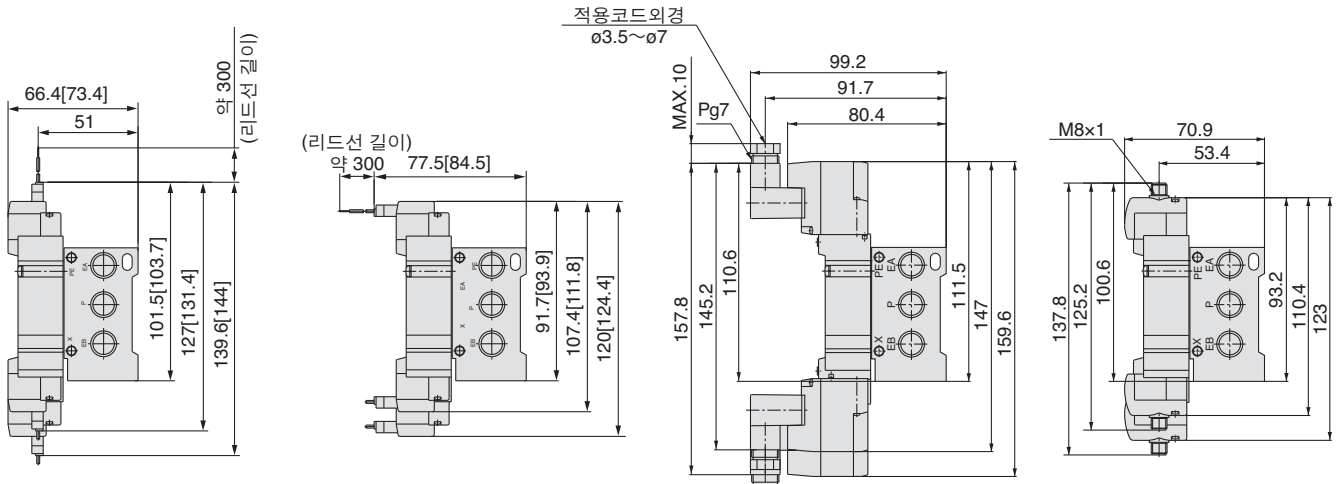


L형 플러그 커넥터(L)

M형 플러그 커넥터(M)

DIN형 터미널(D,Y)

M8 커넥터(WO)



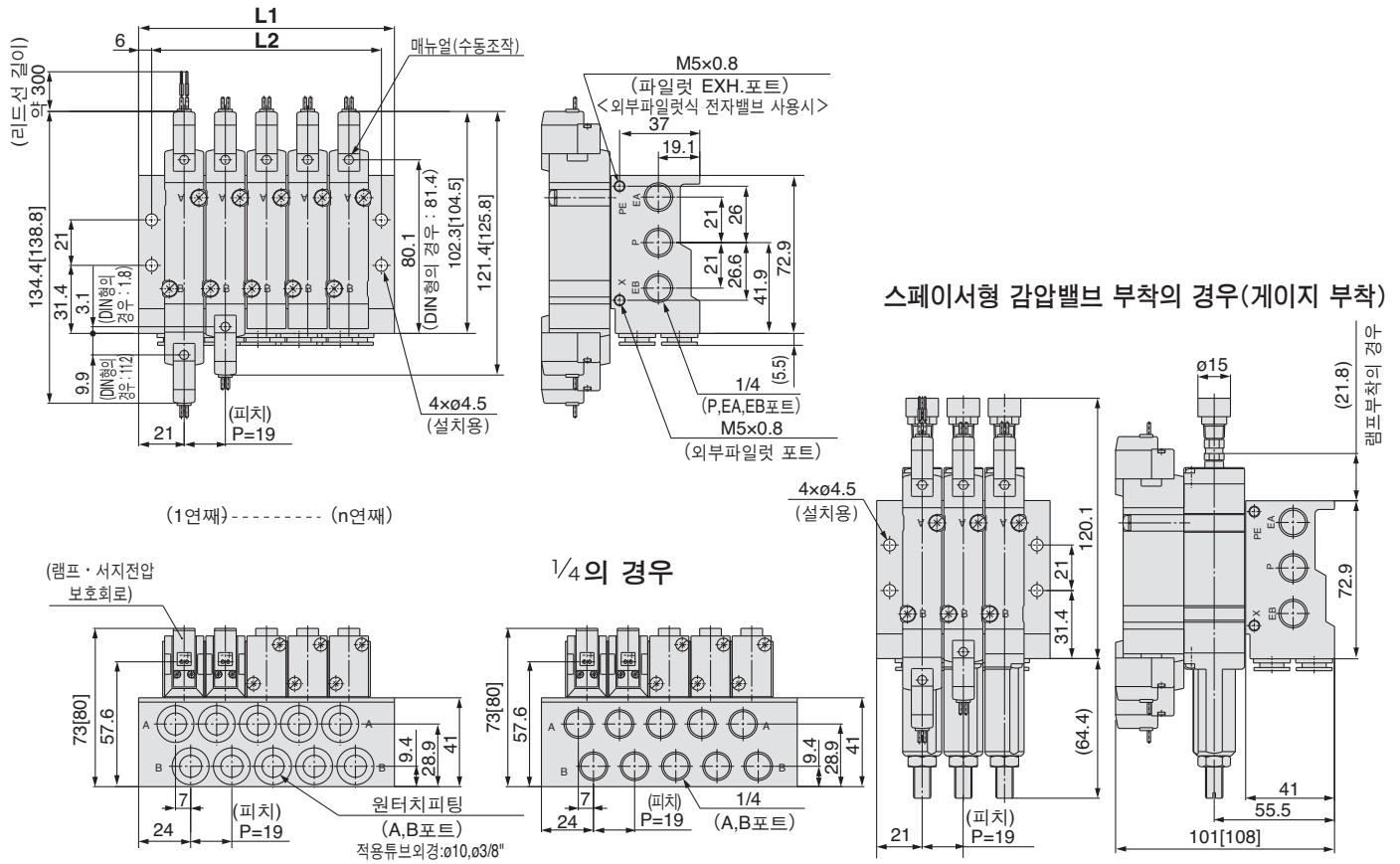
주) 커넥터부착 치수도는 P.340을 참조 하십시오.

연수n	2연	3	4	5	6	7	8	9	10	11	12	13	14	15	16	17	18	19	20연
L1	59.5	77	94.5	112	129.5	147	164.5	182	199.5	217	234.5	252	269.5	287	304.5	322	339.5	357	374.5
L2	49.5	67	84.5	102	119.5	137	154.5	172	189.5	207	224.5	242	259.5	277	294.5	312	329.5	347	364.5

SY7000 : SS5Y7-42-연수-02,C10, N11

주) [ ]는 AC의 경우

그로메트(G)

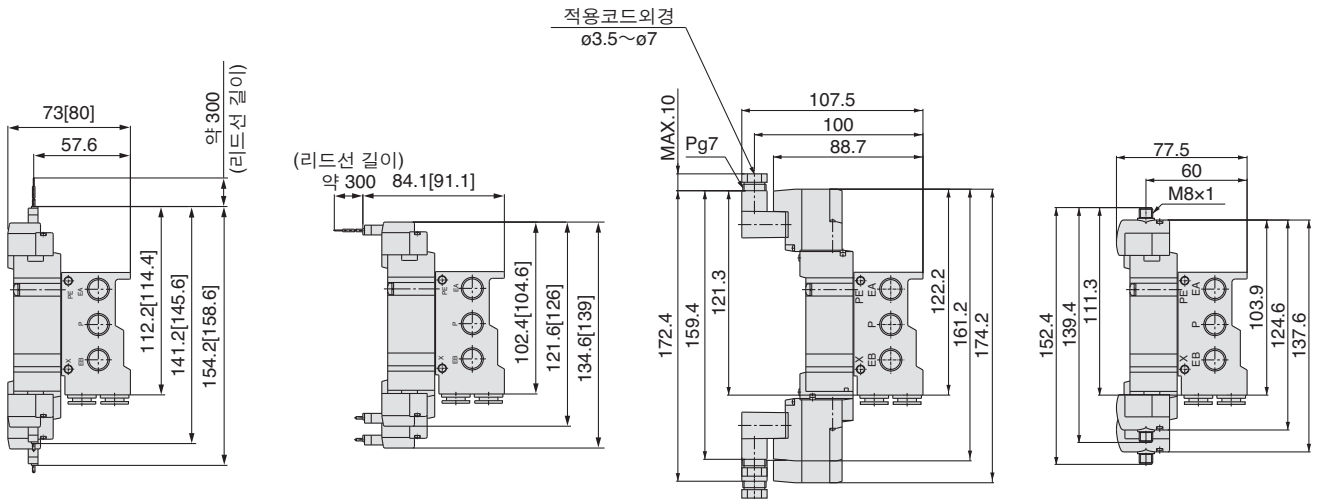


L형 플러그 커넥터(L)

M형 플러그 커넥터(M)

DIN형 터미널(D,Y)

M8 커넥터(WO)



주) 커넥터부착 치수도는 P.340을 참조 하십시오.

연수n	2연	3	4	5	6	7	8	9	10	11	12	13	14	15	16	17	18	19	20연
L1	61	80	99	118	137	156	175	194	213	232	251	270	289	308	327	346	365	384	403
L2	49	68	87	106	125	144	163	182	201	220	239	258	277	296	315	334	353	372	391

43  
09년

# 5포트 솔레노이드 밸브 베이스배관형 매니폴드 분할형 베이스 / 개별배선타입 SY9000 Series

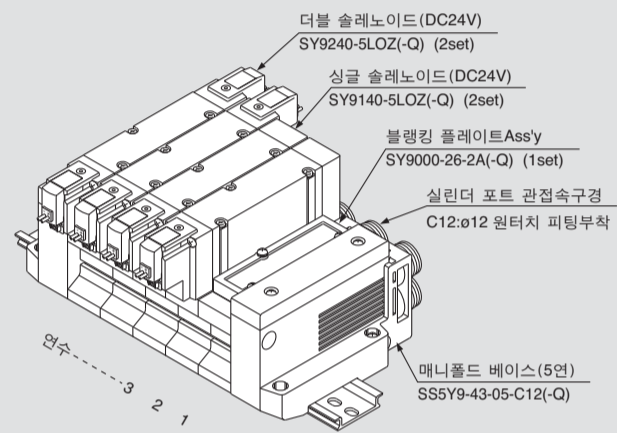


## 매니폴드 형식표시방법



## 매니폴드 Ass'y 표시방법(주문예)

### 표시에

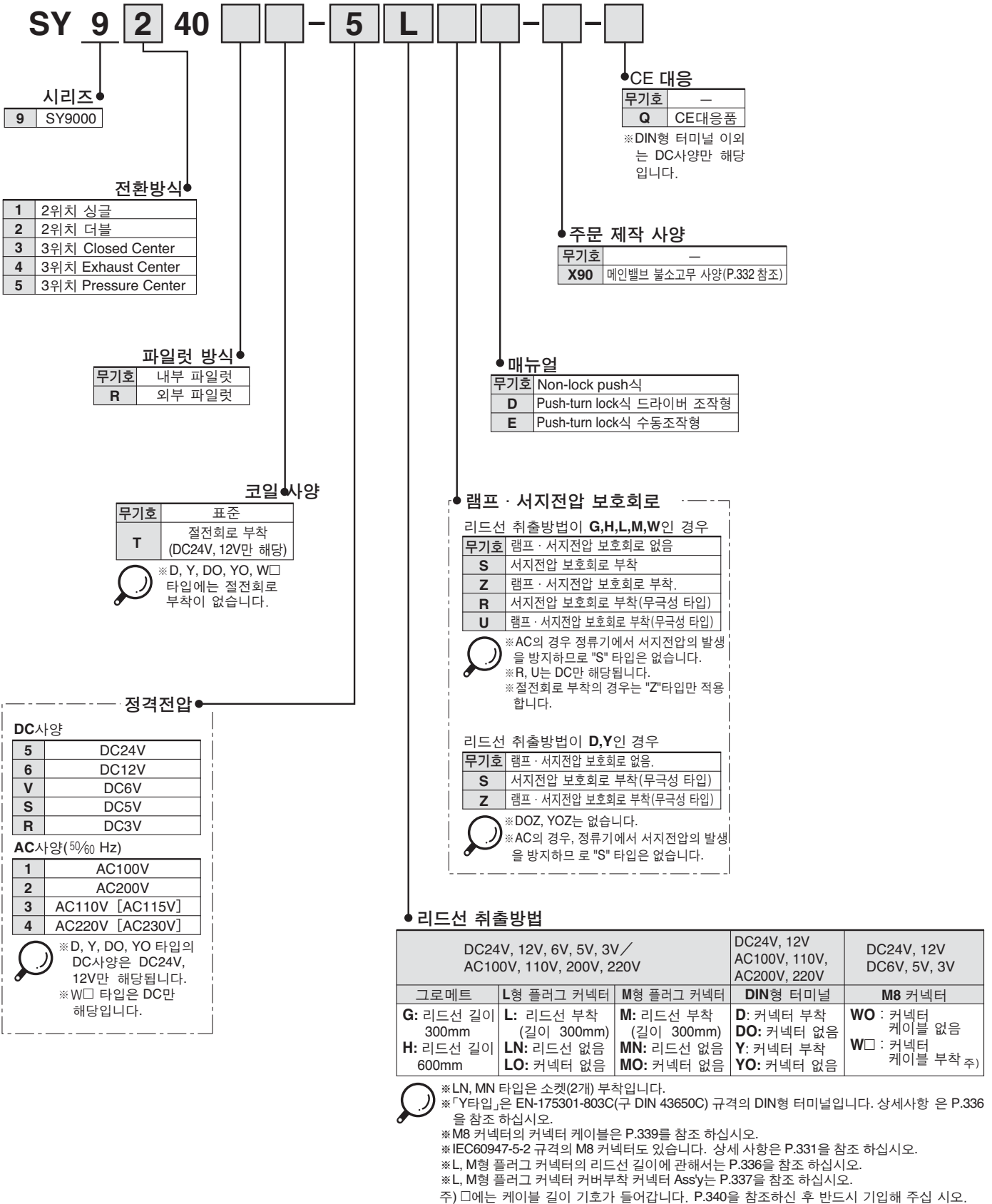


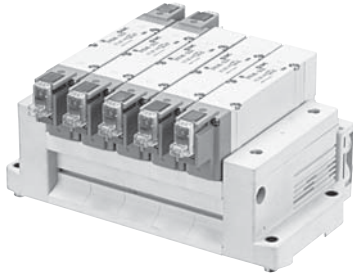
SS5Y9-43-05B-C12 ...1set (43형 5연 매니폴드 베이스 품번)  
 \*SY9000-26-2A...1set (블랭킹 플레이트 Ass'y 품번)  
 \*SY9140-5LOZ ...2set (싱글 솔레노이드 품번)  
 \*SY9240-5LOZ ...2set (더블 솔레노이드 품번)

\*표시는 조합기호입니다. \*표시를 탑재할 전자밸브 등의 품번 맨 앞에 붙여 주십시오.

매니폴드 베이스 품번 아래에 탑재하는 밸브 및 옵션의 품번을 그림에 나타내는 1연째부터 순서대로 병기해 주십시오. 또한 배열이 복잡해지는 경우에는 매니폴드 사양서에서 지시해 주십시오.

밸브 형식표시방법





## 매니폴드 사양

형식	SS5Y9-43(-Q)	
적용밸브	SY9□40	
매니폴드 형식	분할형 타입	
P(SUP) · R(EXH) 방식	공통SUP · 공통EXH	
밸브 연수	2~20연 (주1)	
A · B포트 장소	베이스	
배관사양 방향	횡	
관접속 구경	P,EA,EB포트	C12 (ø12 원터치 피팅)
	A,B포트	1/4 3/8 C8 (ø8 원터치 피팅) C10 (ø10 원터치 피팅) C12 (ø12 원터치 피팅)
매니폴드 베이스 질량 W(g) n : 연수	W=107n+330	



주1) 10연 이상의 경우는 양측의 P포트에 가압하고, 양측의 EA, EB포트에서 배기하여 주십시오.  
주2) 매니폴드 옵션은 P.238을 참조해 주십시오.

## 유량특성표

형식	관접속구경		유량특성					
	1,5,3 (P,EA,EB)	4,2 (A,B)	1→4/2(P→A/B)			4/2→5/3(A/B→EA/EB)		
			[dm³/(s·bar)]	b	Cv	[dm³/(s·bar)]	b	Cv
SS5Y9-43(-Q)	C12	C12	6.4	0.29	1.6	7.3	0.29	1.8



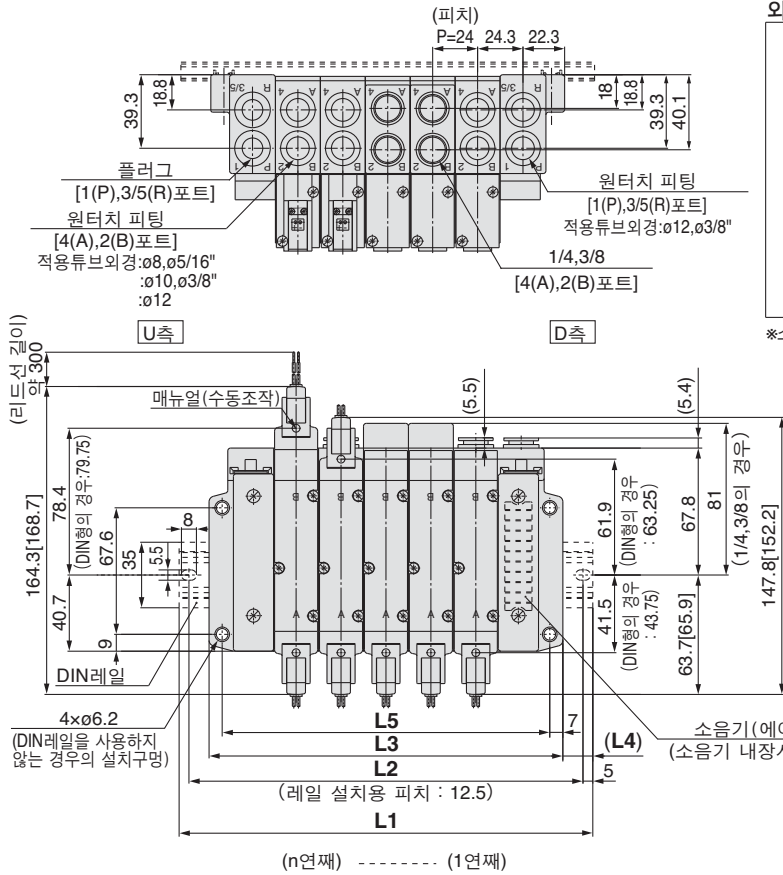
주) 매니폴드 베이스(5연) 설치시의 값. 2위치 타입 단독 작동의 경우.

SY9000:SS5Y9-43-연수 D 02, C8, N9  
03, C10, N11  
03, C12 (-D)

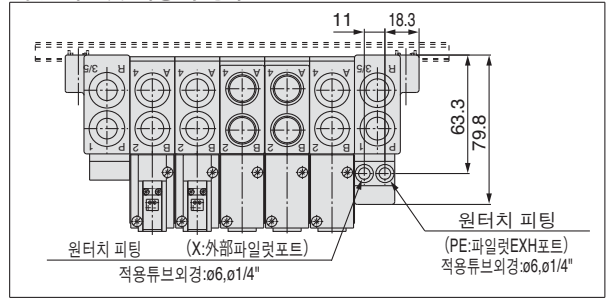
주) [ ]는 AC의 경우

그로메트(G)

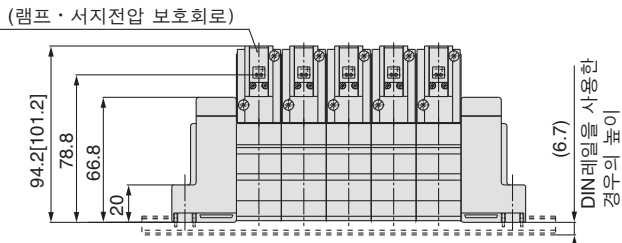
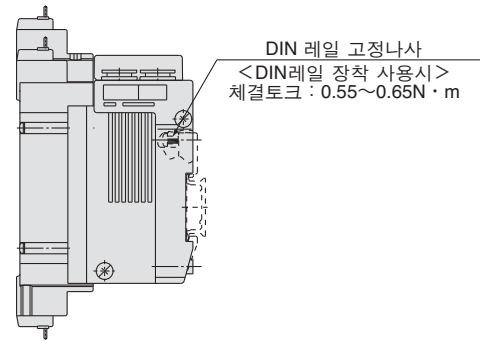
\* P,R포트 취출위치를 D축으로 한 경우는 지시한 반대축의 P,R포트는 플러그됩니다.



외부 파일럿 사양의 경우



\*소음기 내장타입의 에어 배기구와 외부 파일럿의 취출 위치는 D축입니다.



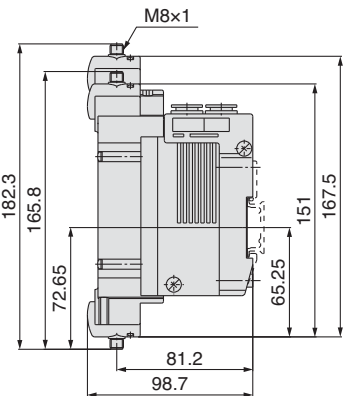
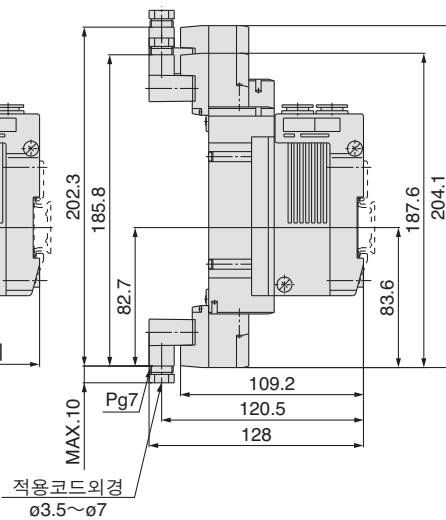
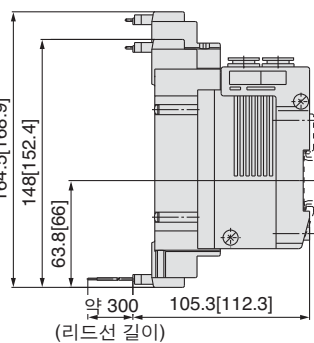
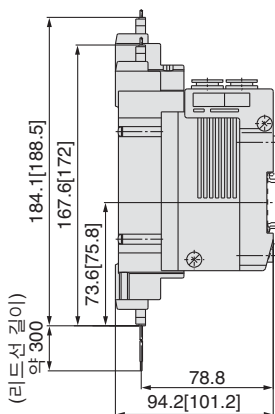
연수n	2연	3	4	5	6	7	8	9	10연
L1	148	173	198	223	248	260.5	285.5	310.5	335.5
L2	137.5	162.5	187.5	212.5	237.5	250	275	300	325
L3	117	141	165	189	213	237	261	285	309
L4	15.5	16	16.5	17	17.5	12	12.5	13	13.5
L5	103	127	151	175	199	223	247	271	295

L형 플러그 커넥터(L)

M형 플러그 커넥터(M)

DIN형 터미널(D,Y)

M8 커넥터(WO)

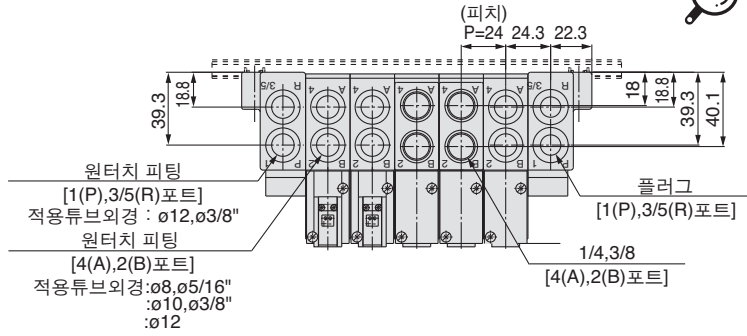


주) 커넥터부착 치수도는 P.340을 참조 하십시오.

SY9000:SS5Y9-43-연수 U 02, C9, N9 03, C10, N11 (-D)

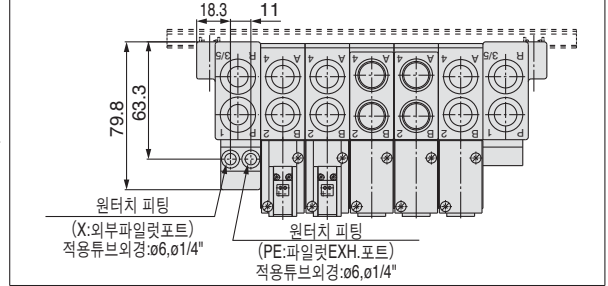
주) [ ]는 AC의 경우

### 그로메트(G)

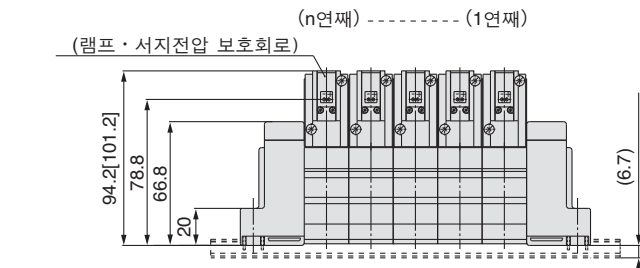
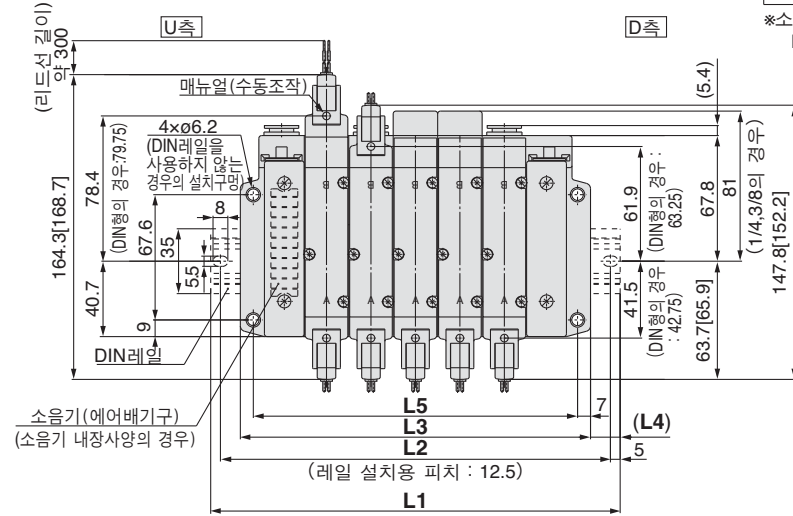


\* P,R포트 취출위치를 U측으로 한 경우는 지시한 반대측의 P,R포트는 플러그됩니다.

### 외부 파일럿 사양의 경우

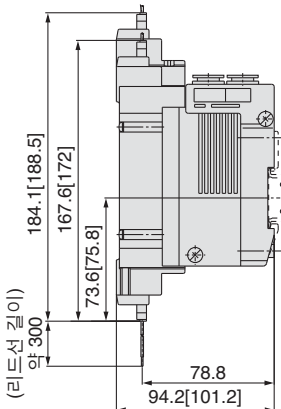


\*소음기 내장타입의 에어 배기구와 외부 파일럿의 취출 위치는 D측입니다.

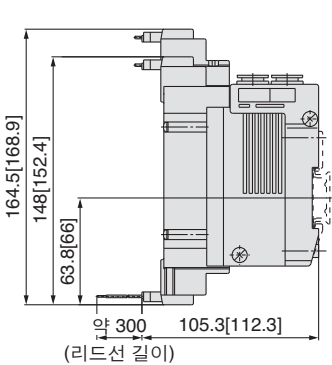


연수n	2연	3	4	5	6	7	8	9	10연
L1	148	173	198	223	248	260.5	285.5	310.5	335.5
L2	137.5	162.5	187.5	212.5	237.5	250	275	300	325
L3	117	141	165	189	213	237	261	285	309
L4	15.5	16	16.5	17	17.5	12	12.5	13	13.5
L5	103	127	151	175	199	223	247	271	295

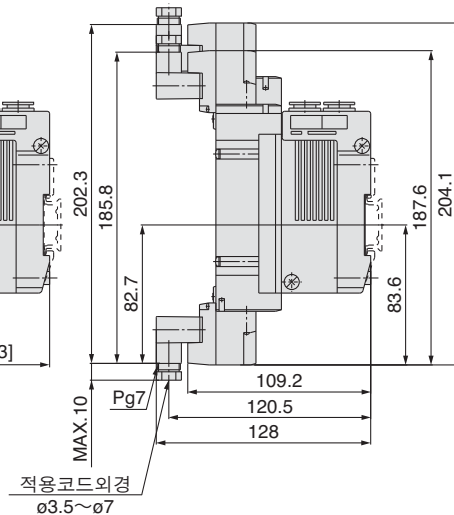
### L형 플러그 커넥터(L)



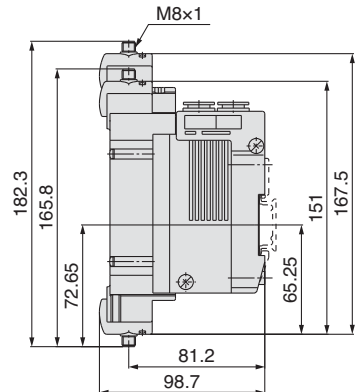
### M형 플러그 커넥터(M)



### DIN형 터미널(D,Y)



### M8 커넥터(WO)



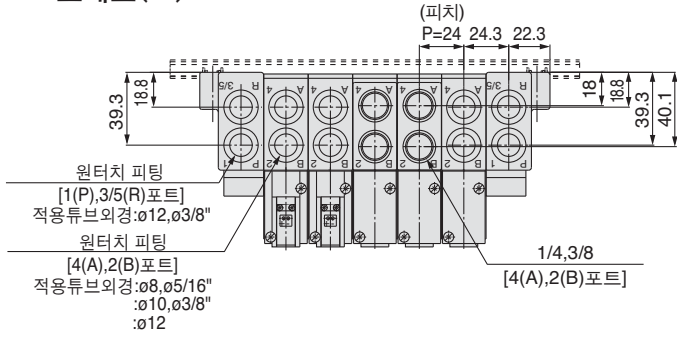
주) 커넥터부착 치수도는 P.340을 참조 하십시오.



SY9000:SS5Y9-43-연수 B -02, C8, N9  
-03, C10, N11 (-D)

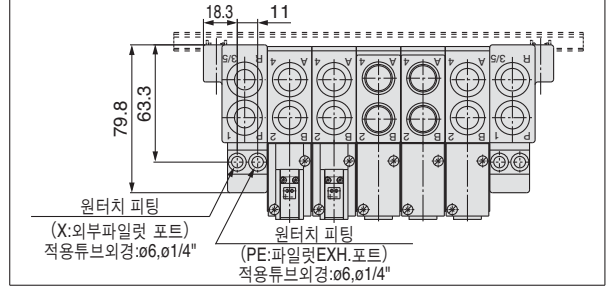
주) [ ]는 AC의 경우

그로메트(G)

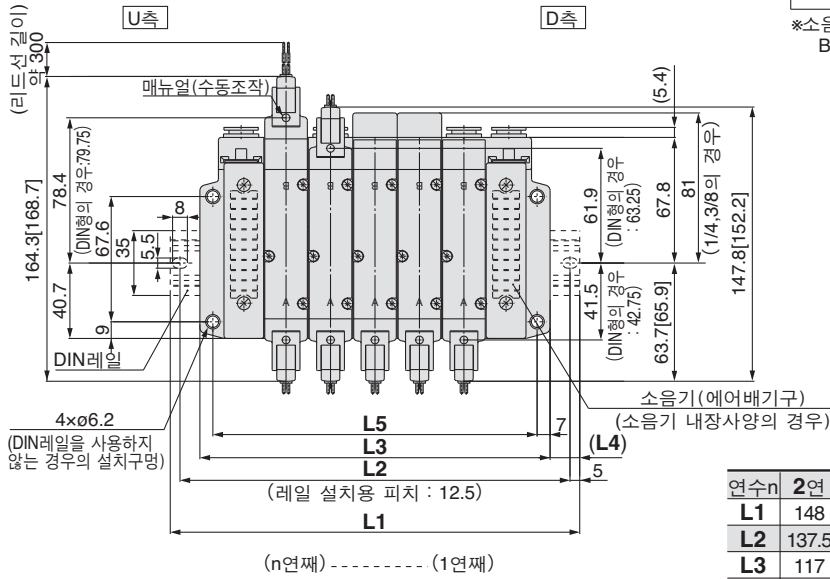


\* P, R포트 취출위치를 B로 지시한 경우는 양측의 P, R포트는 개방상태로 되어 있습니다.

외부 파일럿 사양의 경우



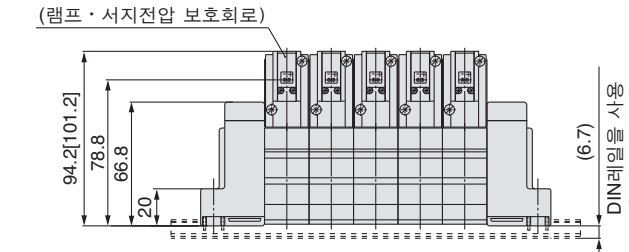
\*소음기 내장타입의 에어 배기구와 외부 파일럿의 취출 위치는 B측(양측)입니다.



DIN 레일 고정나사  
<DIN레일 장착 사용시>  
체결토크 : 0.55~0.65N · m

연수n	2연	3	4	5	6	7	8	9	10연
L1	148	173	198	223	248	260.5	285.5	310.5	335.5
L2	137.5	162.5	187.5	212.5	237.5	250	275	300	325
L3	117	141	165	189	213	237	261	285	309
L4	15.5	16	16.5	17	17.5	12	12.5	13	13.5
L5	103	127	151	175	199	223	247	271	295

연수n	11연	12	13	14	15	16	17	18	19	20연
L1	360.5	385.5	410.5	435.5	460.5	485.5	510.5	535.5	560.5	573
L2	350	375	400	425	450	475	500	525	550	562.5
L3	333	357	381	405	429	453	477	501	525	549
L4	14	14.5	15	15.5	16	16.5	17	17.5	18	12
L5	319	343	367	391	415	439	463	487	511	535

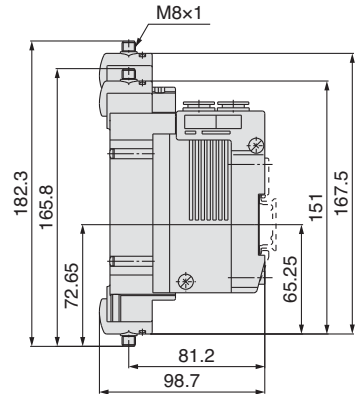
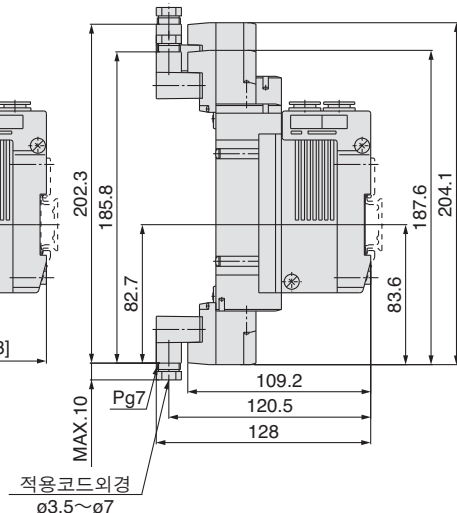
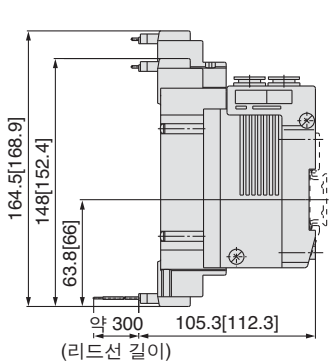
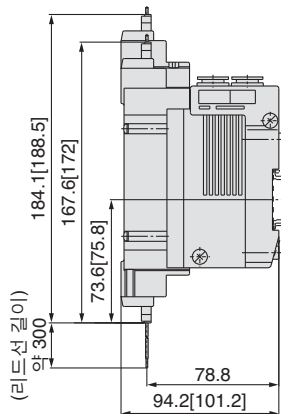


L형 플러그 커넥터(L)

M형 플러그 커넥터(M)

DIN형 터미널(D,Y)

M8 커넥터(WO)



주) 커넥터부착 치수도는 P.340을 참조 하십시오.

41P<sub>08</sub>  
42P<sub>08</sub>

# 5포트 솔레노이드 밸브 베이스배관형 매니폴드 일체형 베이스/플랫 케이블 타입

## SY3000·5000·7000 Series

### 매니폴드 형식표시방법

#### 41P형/컴팩트 타입

SS5Y **5** - 41P - **05** - **C8** - [ ] - [ ]

매니폴드 시리즈

3	SY3000
5	SY5000

매니폴드 연수

03	3연
⋮	⋮
12	12연

\*SS5Y3의 경우는 4연에서부터 12연입니다.

#### A, B포트 관접속구경

나사 배관

기호	관접속구경	적용 시리즈
M5	M5x0.8	SY3000
01	1/8	SY5000

#### 나사 종류

무기호	Rc	CE대응
F	G	무기호 -
N	NPT	Q CE대응품
T	NPTF	Q CE대응품

\*M5를 제외 \*DC사양만 해당

#### 원터치 피팅 배관(밀리사이즈)

기호	관접속구경	적용 시리즈
C4	ø4 원터치 피팅	SY3000
C6	ø6 원터치 피팅	SY3000
C6	ø6 원터치 피팅	SY5000
C8	ø8 원터치 피팅	SY5000

#### 원터치 피팅 배관(인치사이즈)

기호	관접속구경	적용 시리즈
N3	ø5/32" 원터치 피팅	SY3000
N7	ø1/4" 원터치 피팅	SY3000
N7	ø1/4" 원터치 피팅	SY5000
N9	ø5/16" 원터치 피팅	SY5000

#### 42P형/공통 외부 파일럿 겸용타입

SS5Y **5** - 42P - **05** - **C8** - [ ] - [ ]

매니폴드 시리즈

3	SY3000
5	SY5000
7	SY7000

매니폴드 연수

03	3연
⋮	⋮
12	12연

\*SS5Y3의 경우는 4연에서부터 12연입니다.

#### A, B포트 관접속구경

나사 배관

기호	관접속구경	적용 시리즈
01	1/8	SY3000
02	1/4	SY5000
02	1/4	SY7000

#### 나사 종류

무기호	Rc	CE대응
F	G	무기호 -
N	NPT	Q CE대응품
T	NPTF	Q CE대응품

\*DC사양만 해당

#### 원터치 피팅 배관(밀리사이즈)

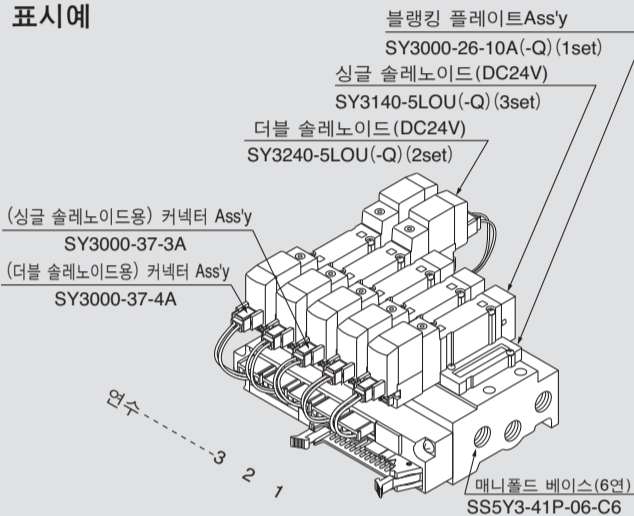
기호	관접속구경	적용 시리즈
C4	ø4 원터치 피팅	SY3000
C6	ø6 원터치 피팅	SY3000
C6	ø6 원터치 피팅	SY5000
C8	ø8 원터치 피팅	SY5000
C10	ø10 원터치 피팅	SY7000

#### 원터치 피팅 배관(인치사이즈)

기호	관접속구경	적용 시리즈
N3	ø5/32" 원터치 피팅	SY3000
N7	ø1/4" 원터치 피팅	SY3000
N7	ø1/4" 원터치 피팅	SY5000
N9	ø5/16" 원터치 피팅	SY5000
N11	ø3/8" 원터치 피팅	SY7000

### 매니폴드 Ass'y 표시방법(주문예)

#### 표시예

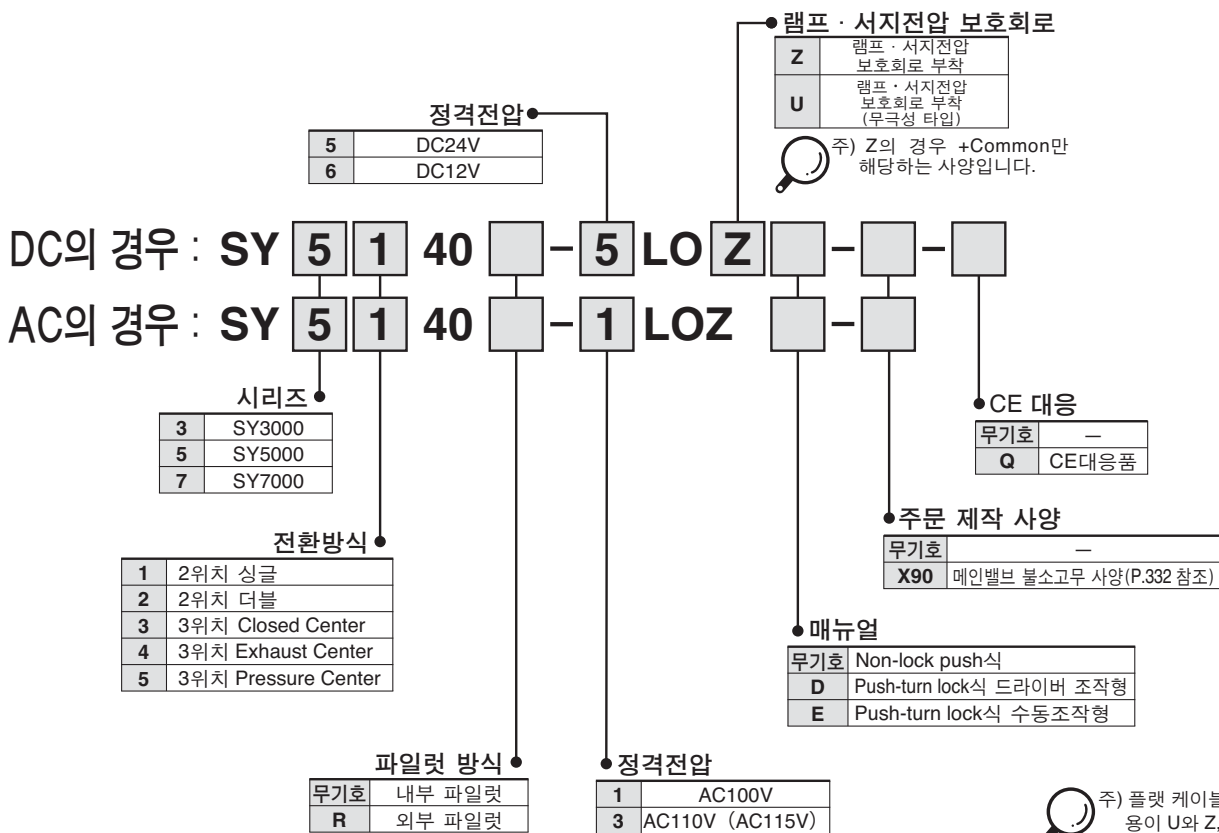


SS5Y3-41P-06-C6 ..... 1set(41P형 6연 매니폴드 베이스 품번)  
\*SY3000-26-10A ..... 1set(블랭킹 플레이트 Ass'y 품번)  
\*SY3140-5LOU ..... 3set(싱글 솔레노이드 품번)  
\*SY3240-5LOU ..... 2set(더블 솔레노이드 품번)  
\*SY3000-37-3A ..... 3set(커넥터 Ass'y 품번)  
\*SY3000-37-4A ..... 2set(커넥터 Ass'y 품번)

\*표시는 조합기호입니다. \*표시를 탑재할 전자밸브 등의 품번 맨 앞에 붙여 주십시오.

매니폴드 베이스 품번 아래에 탑재하는 밸브 및 옵션의 품번을 그림에 나타내는 1연째부터 순서대로 병기해 주십시오. 또한 배열이 복잡해지는 경우에는 매니폴드 사양서에서 지시해 주십시오.

## 밸브 형식표시방법



주) 플랫 케이블 타입용 밸브는 DC용이 U와 Z, AC용은 Z만 해당하는 사양입니다. 단, DC용의 Z인 경우는 +Common만 해당하는 사양입니다. 기타 조합의 경우는 당사에 확인해 주십시오.

## 커넥터Ass'y 품번표시방법

### DC12, 24V용

사 양	SY3000용	SY5000/7000용
싱글 솔레노이드용	SY3000-37-3A	SY5000-37-3A
더블 솔레노이드 3위치 타입	SY3000-37-4A	SY5000-37-4A
싱글 스페이서 Ass'y부착	SY5000-37-3A	SY5000-37-5A
더블 · 3위치 스페이서Ass'y부착	SY3000-37-6A	SY5000-37-6A

### AC100V용

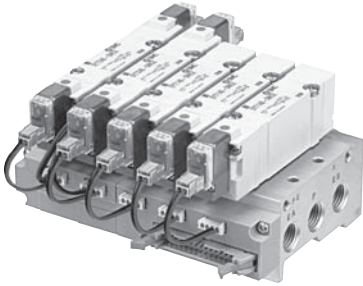
사 양	SY3000용	SY5000/7000용
싱글 솔레노이드용	SY3000-37-32A	SY5000-37-15A
더블 솔레노이드 3위치 타입	SY3000-37-33A	SY5000-37-16A
싱글 스페이서 Ass'y부착	SY5000-37-15A	SY5000-37-17A
더블 · 3위치 스페이서Ass'y부착	SY3000-37-34A	SY5000-37-18A

### AC110V(AC115V)용

사 양	SY3000용	SY5000/7000용
싱글 솔레노이드용	SY3000-37-35A	SY5000-37-19A
더블 솔레노이드 3위치 타입	SY3000-37-36A	SY5000-37-20A
싱글 스페이서 Ass'y부착	SY5000-37-19A	SY5000-37-21A
더블 · 3위치 스페이서Ass'y부착	SY3000-37-37A	SY5000-37-22A

- 외부에서 결선을 일괄적으로 처리하여 원터치로 배선
- 깔끔해지는 외관

플랫 케이블 타입은 매니폴드 베이스에서 각각의 밸브 배선을 프린트 기관위에서 하며, 외부에서의 배선을 26극 MIL타입 커넥터로 일괄 원터치 배선 할 수 있습니다.



## 플랫케이블 매니폴드 사양

형식	SS5Y3-41P(-Q)	SS5Y3-42P(-Q)	SS5Y5-41P(-Q)	SS5Y5-42P(-Q)	SS5Y7-42P(-Q)
적용밸브	SY3□40		SY5□40		
매니폴드 형식	단일베이스형 B마운트				
P(SUP)·R(EXH) 방식	공통SUP·공통EXH				
밸브 연수	4~12연 (주1)		3~12연 (주1)		
A·B포트 배관사양	베이스				
	방향				
	P,EA,EB포트		1/8		1/4
	A,B포트		1/8		1/4
관접속 구경	M5x0.8 C4(ø4 원터치 피팅) C6(ø6 원터치 피팅)	1/8 C4(ø4 원터치 피팅) C6(ø6 원터치 피팅)	1/8 C6(ø6 원터치 피팅) C8(ø8 원터치 피팅)	1/4 C6(ø6 원터치 피팅) C8(ø8 원터치 피팅)	1/4 C10(ø10 원터치 피팅)
매니폴드 베이스 질량 W(g) n : 연수	W=39n+83	W=48n+99	W=67n+118	W=88n+151	W=109n+174
적용 플랫케이블 커넥터	플랫케이블 커넥터 소켓 : 26극 MIL타입 스트레인 릴리프부착 MIL-C-83503 준거품				
내부배선	+COM, -COM 공용(Z타입은 +COM만 대응)				
정격전압 (주4)	DC12, 24V AC100, 110V				

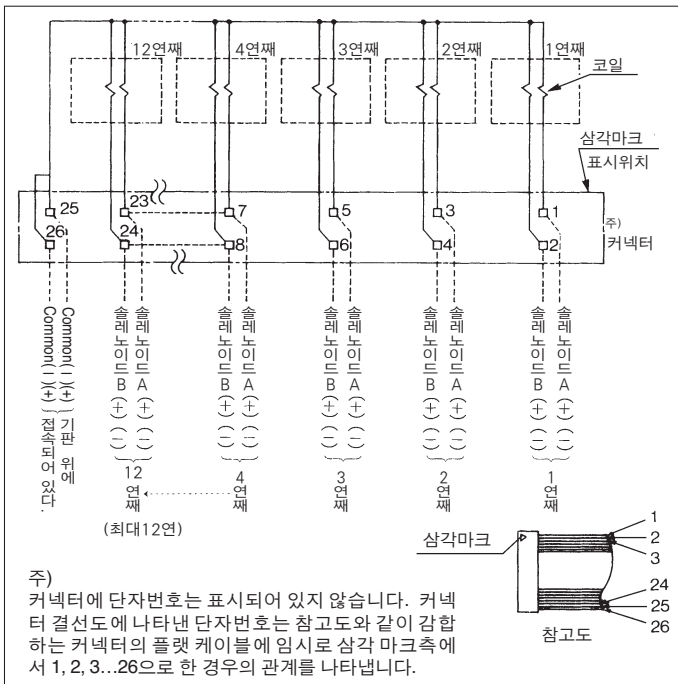
- 주1) 10연 이상(SS5Y7은 5연 이상)의 경우는 양측의 P포트에 가압하고, 양측의 EA, EB포트에서 배기하여 주십시오.
- 주2) 배선유니트부의 내전사양은 JIS C0704의 1층에 상당합니다.
- 주3) 매니폴드 옵션은 P.238을 참조해 주십시오.
- 주4) CE 대응품은 DC 사양만 해당입니다.

## 유량특성표

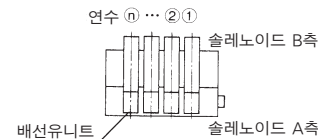
형식	관접속구경		유량특성					
	1,5,3 (P,EA,EB)	4,2 (A,B)	1→4/2(P→A/B)			4/2→5/3(A/B→EA/EB)		
			[dm³/(s·bar)]	b	Cv	[dm³/(s·bar)]	b	Cv
SS5Y3-41P	1/8	C6	0.75	0.19	0.18	0.81	0.23	0.20
SS5Y3-42P	1/8	C6	0.75	0.20	0.18	0.82	0.20	0.20
SS5Y5-41P	1/4	C8	1.8	0.23	0.44	1.9	0.16	0.45
SS5Y5-42P	1/4	C8	1.9	0.20	0.46	1.9	0.12	0.43
SS5Y7-42P	1/4	C10	3.0	0.25	0.75	3.0	0.12	0.66

주) 매니폴드 베이스(5연) 설치시의 값. 2위치 타입 단독 작동의 경우.

## 매니폴드 내부배선(무극성 타입의 경우)



- 10연 이상의 경우, Common은 2극 모두 배선 하십시오.
- 싱글 솔레노이드의 경우, 솔레노이드 A측에 결선 하십시오.
- 최대연수는 12연입니다. 그 이상인 경우는 당사에 확인 하십시오.

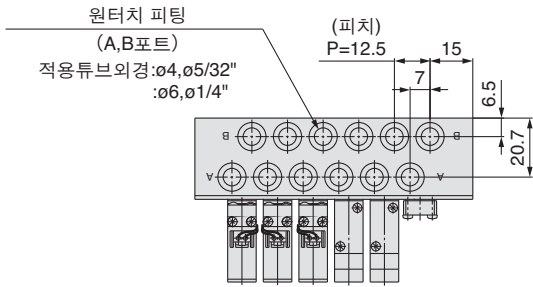


## 주의

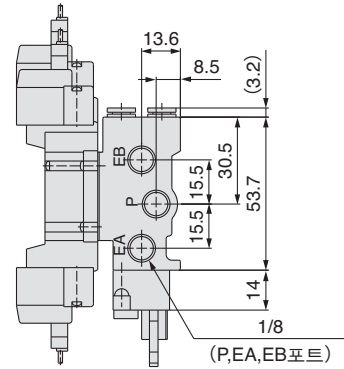
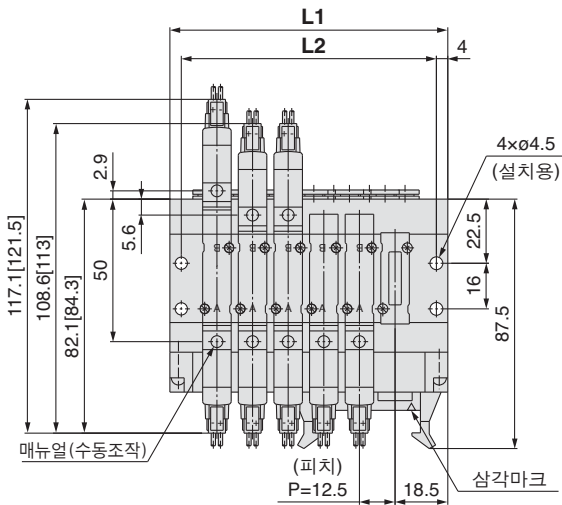
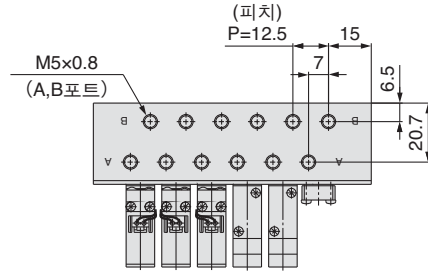
- DC의 전기결선은 무극성 타입(U)의 밸브인 경우, +COM, -COM 모두 사용할 수 있습니다만, (Z)타입의 경우 -COM에서 사용하면 밸브가 전환하지 않으므로, 반드시 +COM에서 사용 하십시오.

SY3000 : SS5Y3-41P-연수-M5, C4,N3, C6,N7

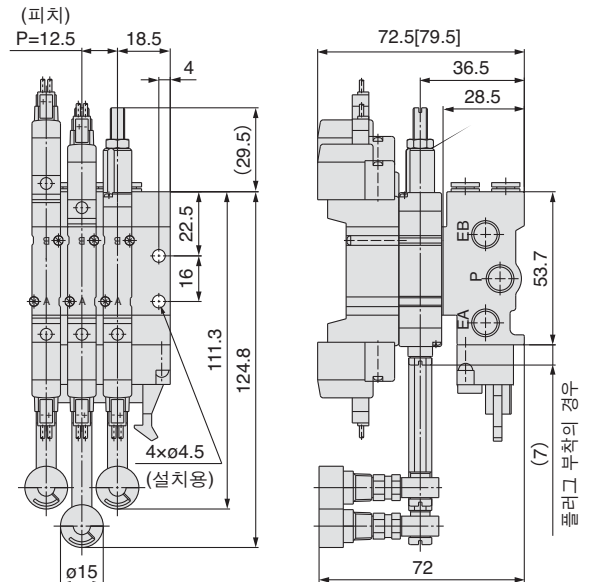
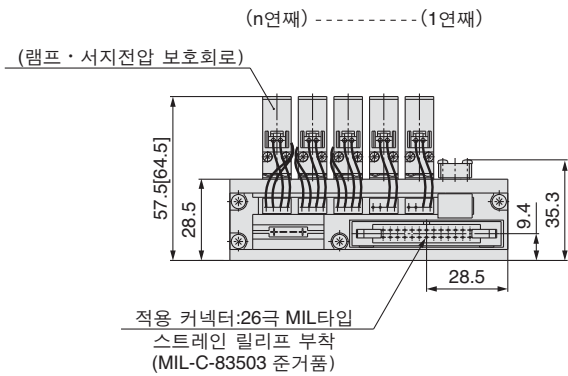
주) [ ]는 AC의 경우



M5×0.8의 경우



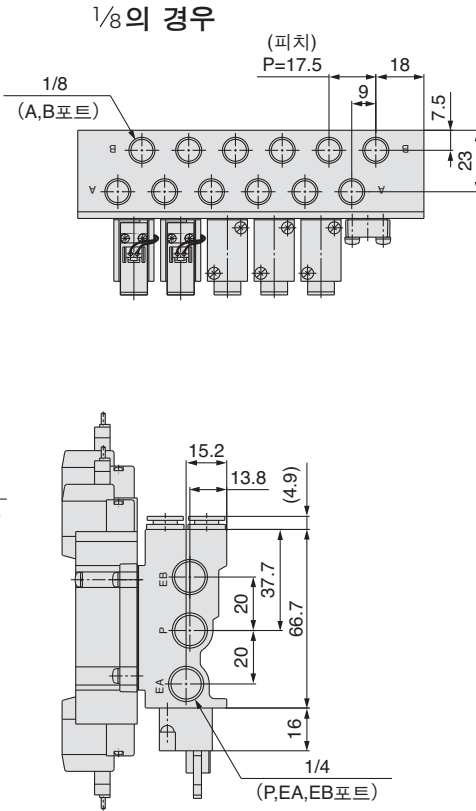
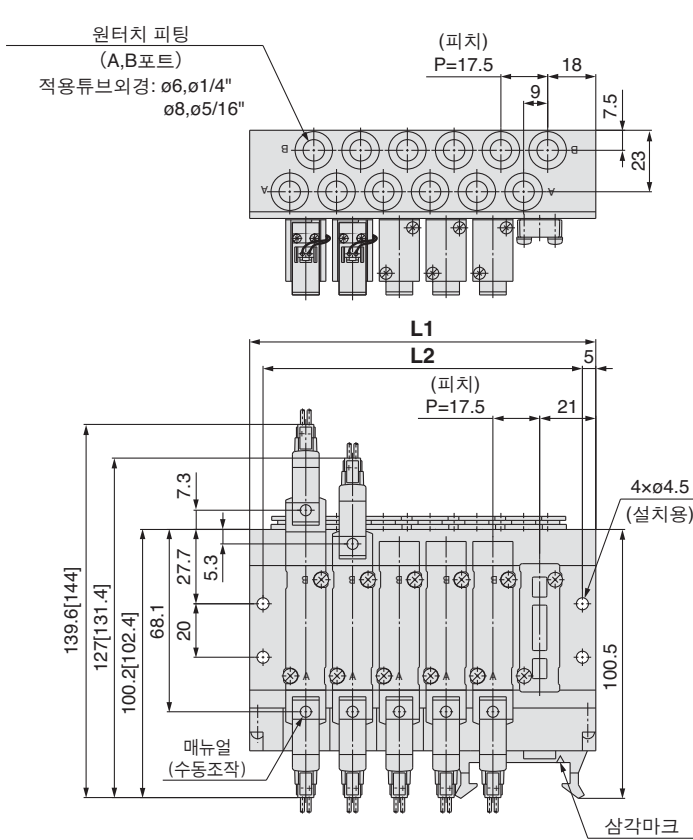
스페이서형 감압밸브 부착의 경우(게이지 부착)



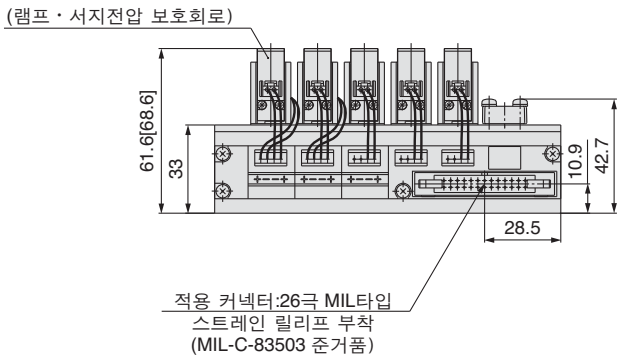
연수n	4	5	6	7	8	9	10	11	12
L1	72.5	85	97.5	110	122.5	135	147.5	160	172.5
L2	64.5	77	89.5	102	114.5	127	139.5	152	164.5

SY5000 : SS5Y5-41P- 연수 -01, C6,N7, C8,N9

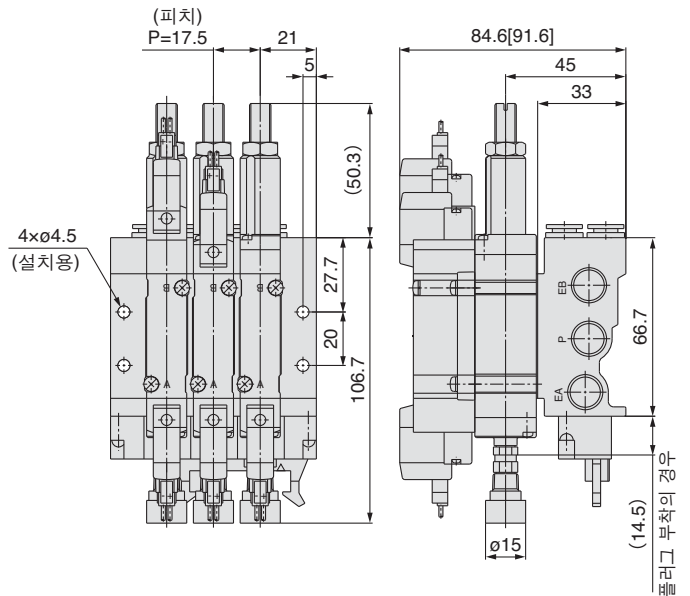
주) [ ]는 AC의 경우



(n연재) ----- (1연재)



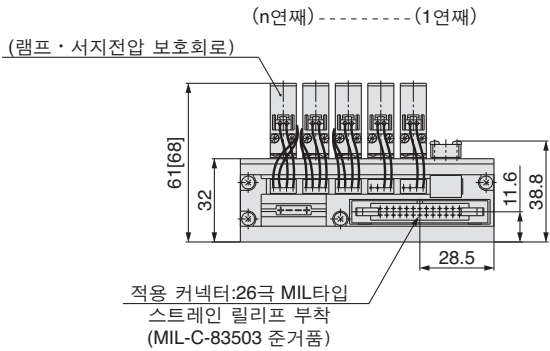
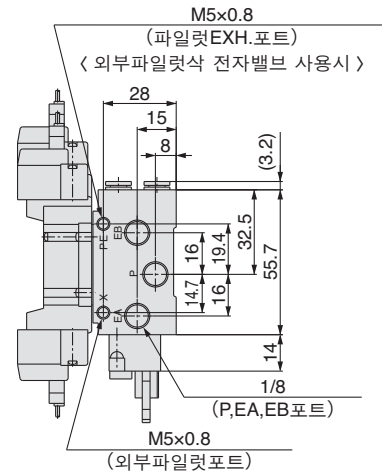
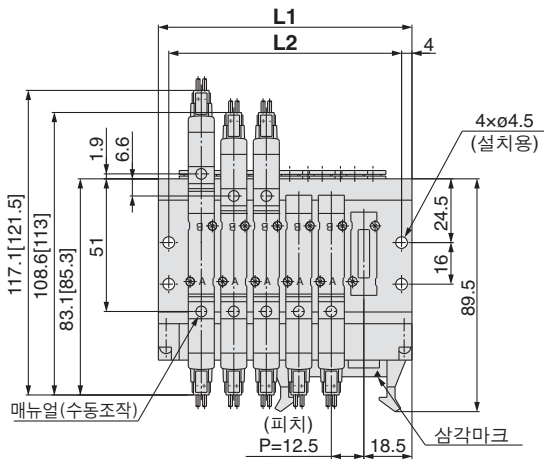
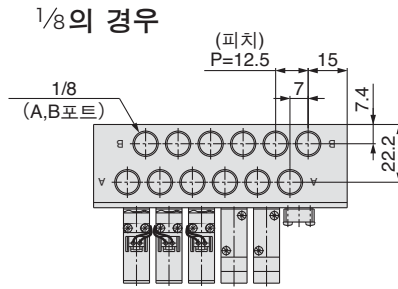
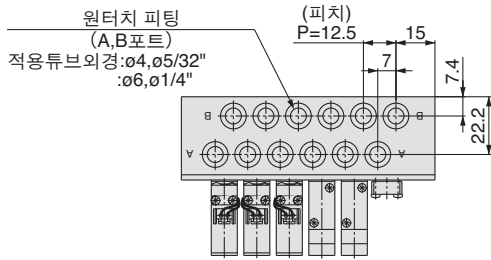
스페이서형 감압밸브 부착의 경우(게이지 부착)



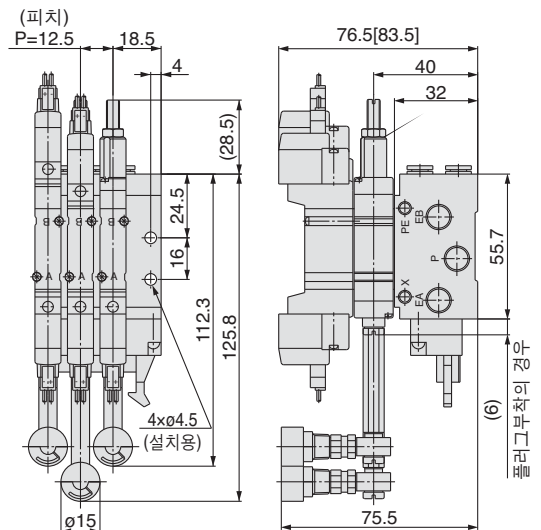
연수n	3	4	5	6	7	8	9	10	11	12
L1	77	94.5	112	129.5	147	164.5	182	199.5	217	234.5
L2	67	84.5	102	119.5	137	154.5	172	189.5	207	224.5

SY3000 : SS5Y3-42P-연수 -01, C4,N3 C6,N7

주) [ ]는 AC의 경우



스페이서형 감압밸브 부착의 경우(게이지 부착)



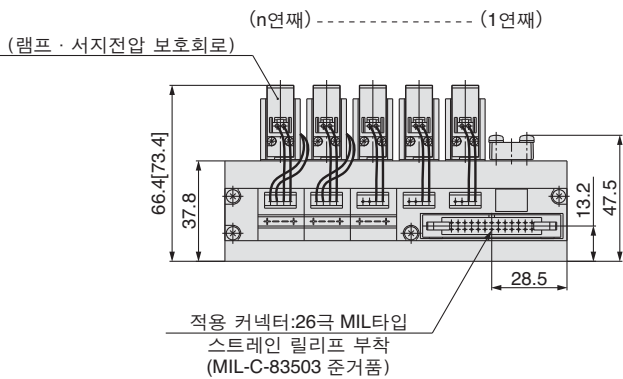
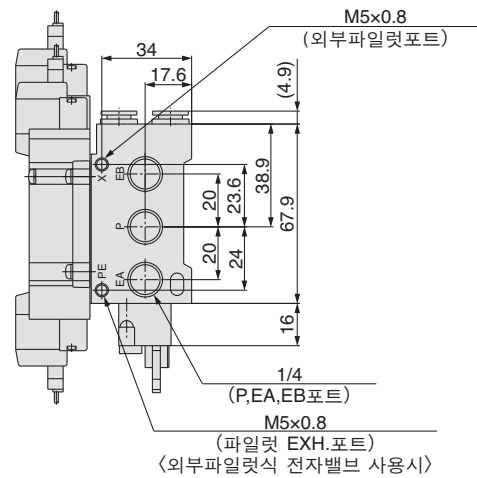
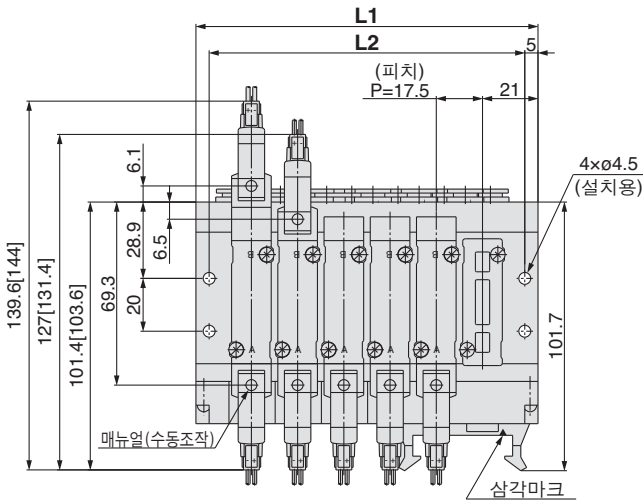
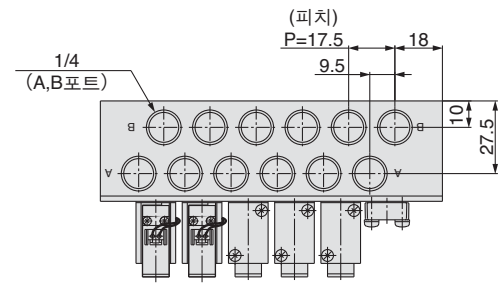
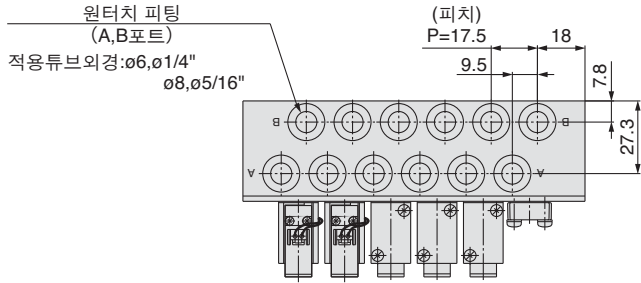
연수n	4	5	6	7	8	9	10	11	12
L1	72.5	85	97.5	110	122.5	135	147.5	160	172.5
L2	64.5	77	89.5	102	114.5	127	139.5	152	164.5

SY5000 : SS5Y5-42P-연수-02, C6,N7, C8,N9

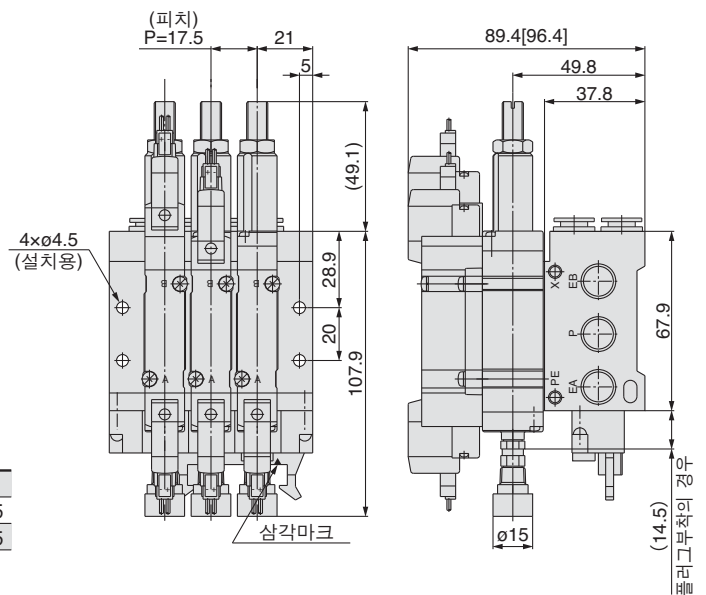
주) [ ]는 AC의 경우

## 그로메트(G)

1/4의 경우



## 스페이서형 감압밸브 부착의 경우(게이지 부착)



연수n	3	4	5	6	7	8	9	10	11	12
L1	77	94.5	112	129.5	147	164.5	182	199.5	217	234.5
L2	67	84.5	102	119.5	137	154.5	172	189.5	207	224.5

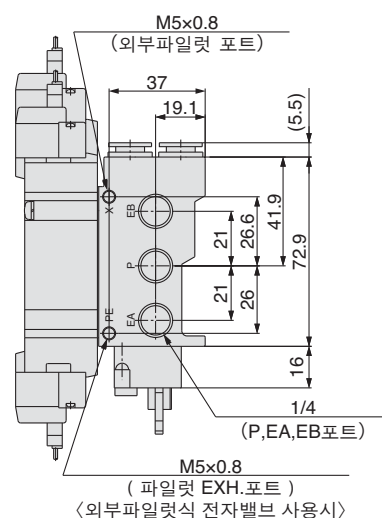
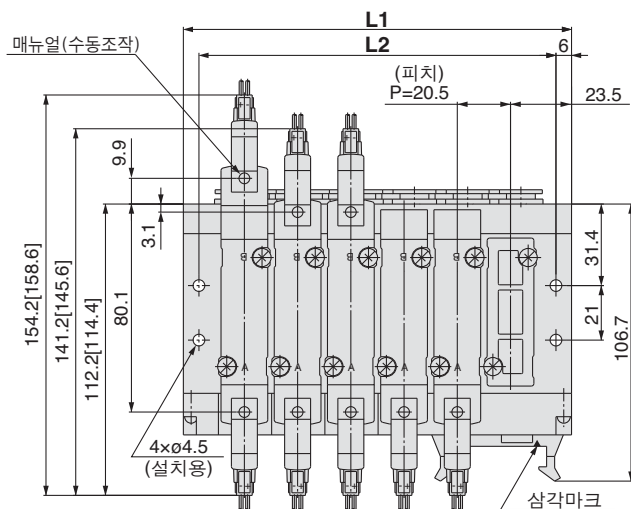
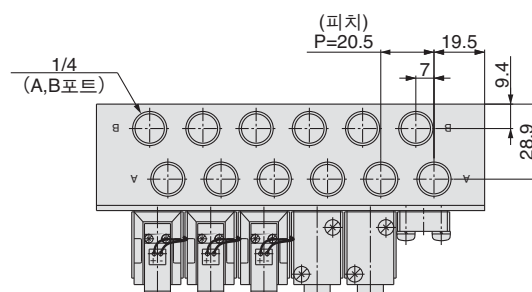
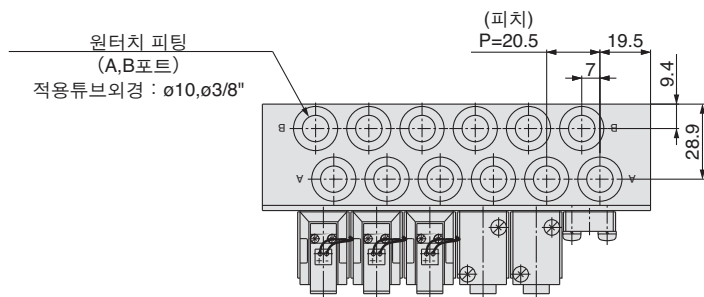


SY7000 : SS5Y7-42P-연수 -02,C10,N11

주) [ ]는 AC의 경우

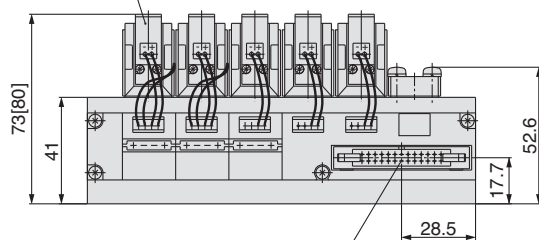
## 그로메트(G)

1/4의 경우

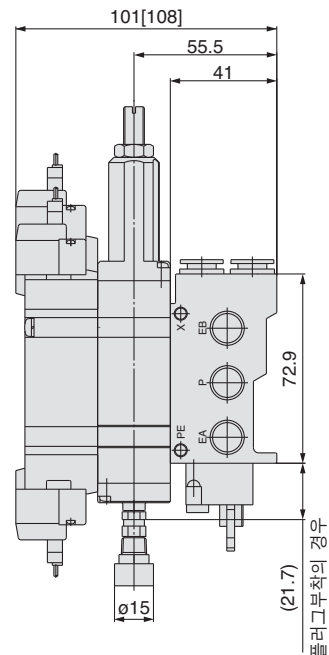
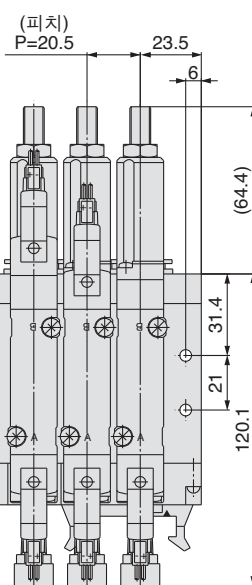


(n연재) ----- (1연재)

(램프 · 서지전압 보호회로)



스페이서형 감압밸브 부착의 경우(게이지 부착)



연수n	3	4	5	6	7	8	9	10	11	12
L1	88	108.5	129	149.5	170	190.5	211	231.5	252	272.5
L2	76	96.5	117	137.5	158	178.5	199	219.5	240	260.5

4xø4.5 (설치용)

43P 기형

# 5포트 솔레노이드 밸브 베이스 배관형 매니폴드 분할형 베이스 / 플랫 케이블 타입 SY9000 Series



## 매니폴드 형식표시방법

**SS5Y9-43P-05 U [ ] -C8 [ ] - [ ] - [ ]**

**시리즈**  
9 SY9000

**밸브 연수**

기호	연수
04	4연
...	...
12	12연

\* 블랭킹 플레이트 Ass'y 수도 포함합니다.

**나사 종류**

무기호	Rc
F	G
N	NPT
T	NPTF

**옵션**

기호	설치방법
무기호	직접설치
D	DIN 레일 설치(DIN 레일 장착)
D0	DIN 레일 설치(DIN 레일 없음)
D※	지정연수보다 긴 DIN 레일이 필요한 경우 ※표시부에 필요 연수를 지정해 주십시오.

**P, R 포트 취출위치**

기호	취출위치	적용연수
U	U측	4~10연
D	D측	
B	양측	4~12연

**급배기 블록 Ass'y 사양**

기호	사양
무기호	표준 · 내부 파일럿 사양
R	외부 파일럿 사양
S	내부 파일럿 · 소음기 내장
RS	외부 파일럿 · 소음기 내장

**A, B 포트 관접속구경 나사배관**

기호	관접속구경
02	1/4
03	3/8

**원터치 피팅 배관(밀리사이즈)**

기호	관접속구경
C8	ø8 원터치 피팅
C10	ø10 원터치 피팅
C12	ø12 원터치 피팅
M	혼합

**원터치 피팅 배관(인치사이즈)**

기호	관접속구경
N9	ø5/16" 원터치 피팅
N11	ø3/8" 원터치 피팅
M	혼합

\* 혼합 사양의 경우는 매니폴드 사양서로 별도 지시해 주십시오.

**CE 대응**

무기호	
Q	CE대응품

\*DC사양만 해당

## 매니폴드 Ass'y 표시방법(주문예)

리드선 커버 SY9000-41-1  
 더블 솔레노이드(DC24V) SY9240-5LOU (2set)  
 (싱글 솔레노이드용) 커넥터 Ass'y SY9000-37-1A  
 (더블 솔레노이드용) 커넥터 Ass'y SY9000-37-2A  
 싱글 솔레노이드(DC24V) SY9140-5LOU (2set)  
 블랭킹 플레이트 Ass'y SY9000-26-4A(1set)  
 실린더 포트 관접속구경 C12 : ø12 원터치 피팅부착  
 매니폴드 베이스 5연 SS5Y9-43P-05B-C12

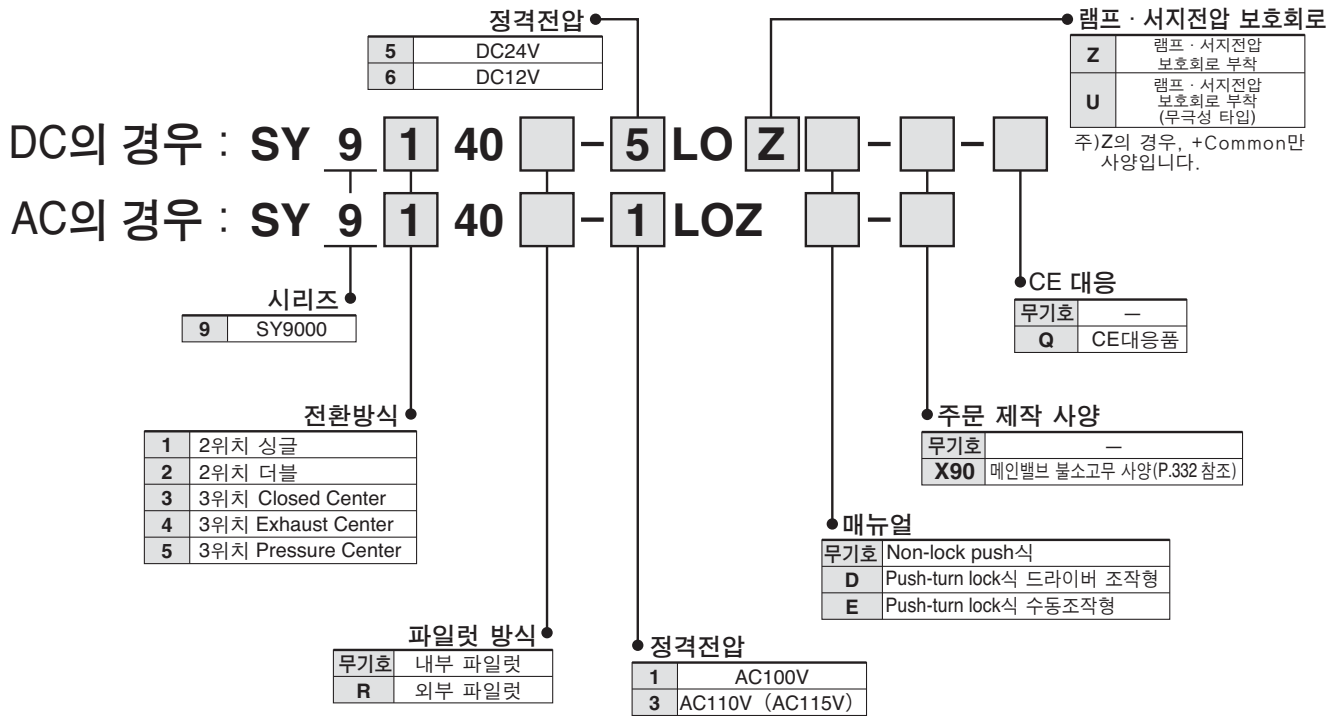
연수 3 2 1

SS5Y9-43P-05B-C12 · 1set(43P형 5연 매니폴드 베이스 품번)  
 \*SY9000-26-4A ···· 1set(블랭킹 플레이트 Ass'y 품번)  
 \*SY9140-5LOU ···· 2set(싱글 솔레노이드 품번)  
 \*SY9240-5LOU ···· 2set(더블 솔레노이드 품번)  
 \*SY9000-37-1A ···· 2set(커넥터 Ass'y 품번)  
 \*SY9000-37-2A ···· 2set(커넥터 Ass'y 품번)  
 \*SY9000-41-1 ···· 1set(리드선 커버)

\*표시는 조합기호입니다. \*표시를 탑재할 전자밸브 등의 품번 맨 앞에 붙여 주십시오.

매니폴드 베이스 품번 아래에 탑재하는 밸브 및 옵션의 품번을 그림에 나타내는 1연째부터 순서대로 병기해 주십시오. 또한 배열이 복잡해지는 경우에는 매니폴드 사양서에서 지시해 주십시오.

밸브 형식표시방법



주) 플랫폼케이블 타입용 밸브는 DC용 U와 Z, AC용은 Z만의 사양입니다. 단, DC용의 Z일 경우는 +Common 만의 사양입니다. 기타 조합의 경우는 당사에 문의해 주십시오.

커넥터 Ass'y 품번표시방법

DC12, 24V용

사양	SY9000용
싱글 솔레노이드용	SY9000-37-1A
더블 솔레노이드 3위치 타입	SY9000-37-2A
싱글 스페이서 Ass'y부착	SY9000-37-3A
더블 · 3위치 스페이서Ass'y부착	SY9000-37-4A

AC100V용

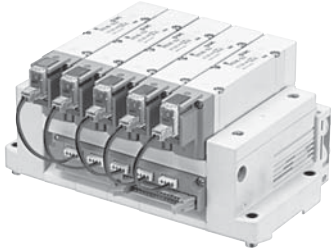
사양	SY9000용
싱글 솔레노이드용	SY9000-37-1B
더블 솔레노이드 3위치 타입	SY9000-37-2B
싱글 스페이서 Ass'y부착	SY9000-37-3B
더블 · 3위치 스페이서Ass'y부착	SY9000-37-4B

AC110V(AC115V)용

사양	SY9000용
싱글 솔레노이드용	SY9000-37-1C
더블 솔레노이드 3위치 타입	SY9000-37-2C
싱글 스페이서 Ass'y부착	SY9000-37-3C
더블 · 3위치 스페이서Ass'y부착	SY9000-37-4C

- 외부에서 결선을 일괄적으로 처리하여 원터치로 배선
- 깔끔해지는 외관

플랫 케이블 타입은 매니폴드 베이스에서 각각의 밸브 배선을 프린트 기관위에서 하며, 외부에서의 배선을 26극 MIL타입 커넥터로 일괄 원터치 배선 할 수 있습니다.



## 플랫케이블 매니폴드 사양

형식	SS5Y9-43P	
적용밸브	SY9□40	
매니폴드 형식	분할형 타입	
P(SUP)·R(EXH) 방식	공통SUP·공통EXH	
밸브 연수	4~12연 (주1)	
A·B포트 배관장소	장소	베이스
	방향	횡
관접속 구경	P,EA,EB포트	C12 (ø12 원터치 피팅)
	A,B포트	1/4 3/8 C8 (ø8 원터치 피팅) C10 (ø10 원터치 피팅) C12 (ø12 원터치 피팅)
매니폴드 베이스 질량 W(g) n : 연수	W=114n+343	
적용 플랫케이블 커넥터	플랫케이블 커넥터 소켓 : 26극 MIL타입 스트레인 릴리프부착 MIL-C-83503 준거품	
내부배선	+COM, -COM 공용(Z타입은 +COM만 대응)	
정격전압 주4)	DC12, 24V AC100, 110V	

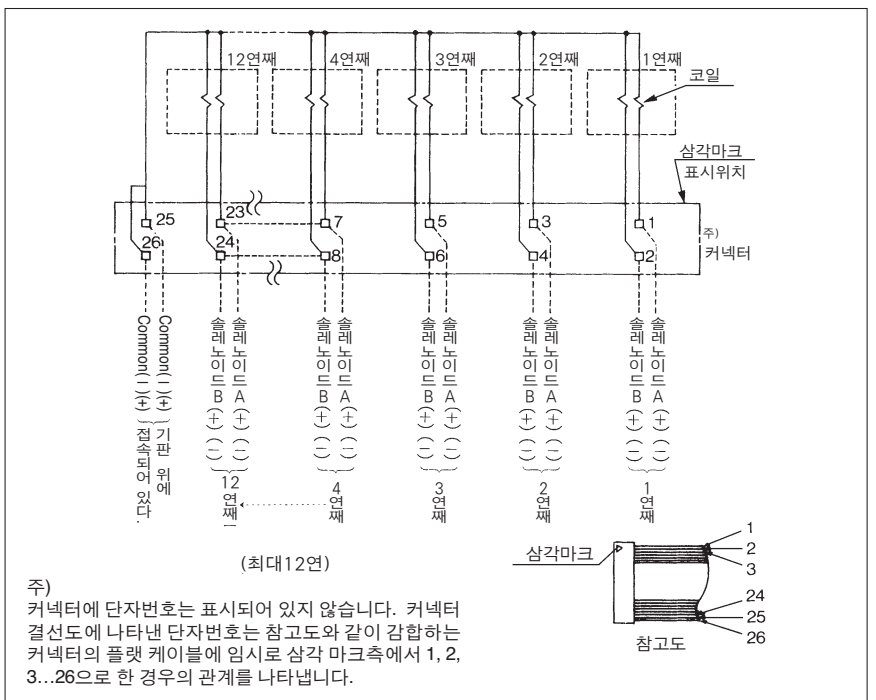
- 주1) 10연 이상의 경우는 양측의 P포트에 가압하고, 양측의 EA, EB포트에서 배기하여 주십시오.
- 주2) 배선유니트부의 내전사양은 JIS C0704의 1종에 상당합니다.
- 주3) 매니폴드 옵션은 P.238을 참조해 주십시오.
- 주4) CE 대응품은 DC 사양만 해당입니다.

## 유량특성표

형식	관접속구경		유량특성					
	1,5,3 (P,EA,EB)	4,2 (A,B)	1→4/2(P→A/B)			4/2→5/3(A/B→EA/EB)		
			[dm³/(s·bar)]	b	Cv	[dm³/(s·bar)]	b	Cv
SS5Y9-43P	C12	C12	6.4	0.29	1.6	7.3	0.29	1.8

주) 매니폴드 베이스(5연) 설치시의 값. 2위치 타입 단독 작동의 경우.

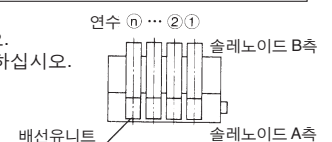
## 매니폴드 내부배선(무극성 타입의 경우)



### 주의

- DC의 전기결선은 무극성 타입(U)의 밸브인 경우, +COM, -COM 모두 사용할 수 있습니다만, (Z)타입의 경우 -COM에서 사용하면 밸브가 전환하지 않으므로, 반드시 +COM에서 사용하십시오.

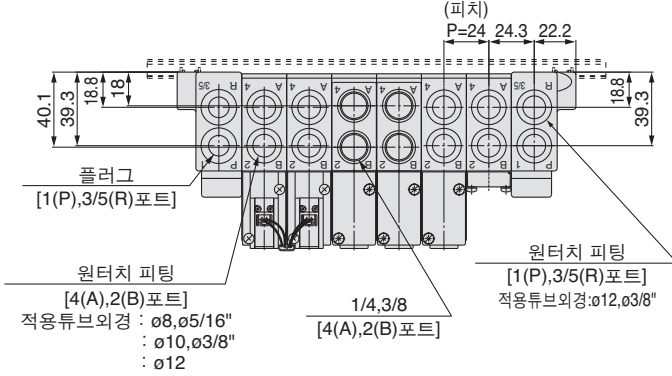
- 10연 이상의 경우, Common은 2극 모두 배선 하십시오.
- 싱글 솔레노이드의 경우, 솔레노이드A측에 결선 하십시오.
- 최대연수는 12연입니다. 그 이상인 경우는 당사에 확인 하십시오.



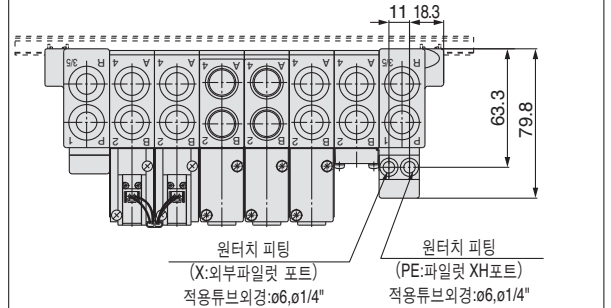
SY9000:SS5Y9-43P-연수 D  -02 C8,N9  -03 C10,N11  C12  (-D)

주) [ ] 는 AC의 경우

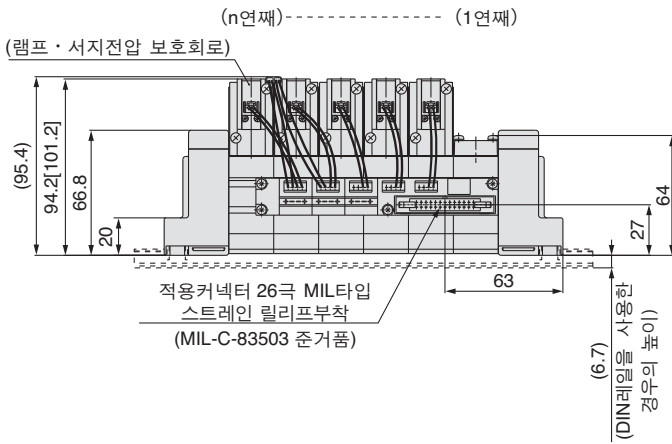
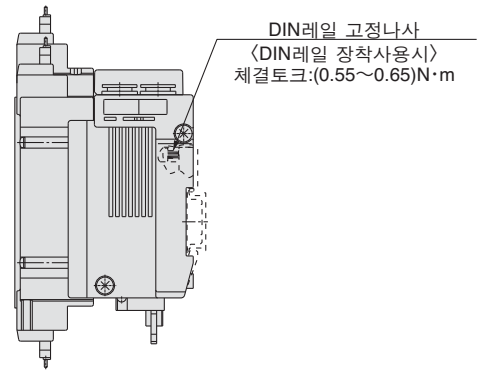
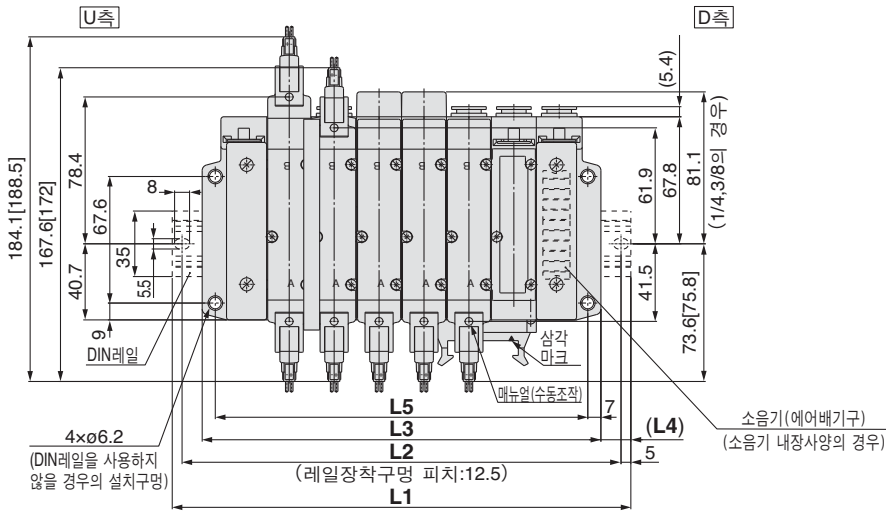
\* P,R포트 취출구를 D측으로 한 경우는 지시한 반대측의 P,R포트는 플러그됩니다.



외부 파일럿 사양의 경우



\* 소음기 내장타입의 에어배기구와 외부파일럿의 취출위치는 D측입니다.



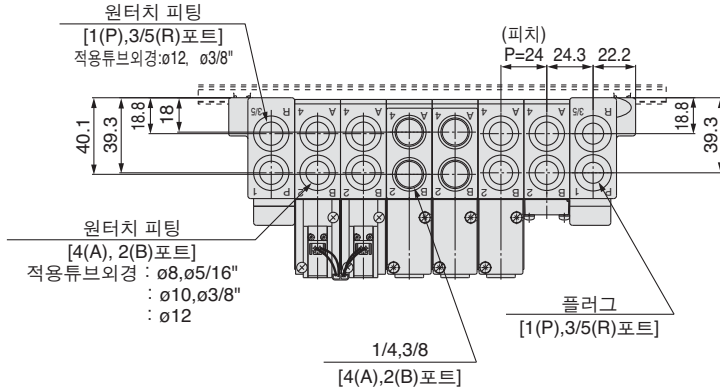
연수n	4연	5	6	7	8	9	10연
L1	198	223	248	260.5	285.5	310.5	335.5
L2	187.5	212.5	237.5	250	275	300	325
L3	165	189	213	237	261	285	309
L4	16.5	17	17.5	12	12.5	13	13.5
L5	151	175	199	223	247	271	295

# 43P<sub>02</sub> SY9000 Series

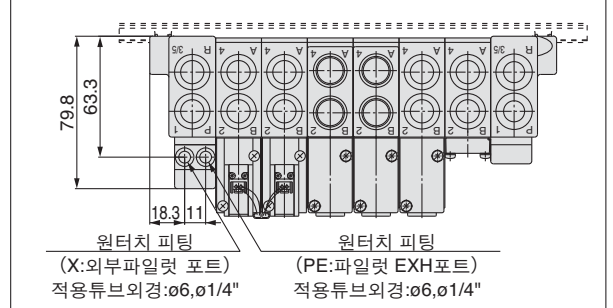
SY9000:SS5Y9-43P-연수 U 02 C8,N9 03 C10,N11 C12 (-D)

주) [ ]는 AC의 경우

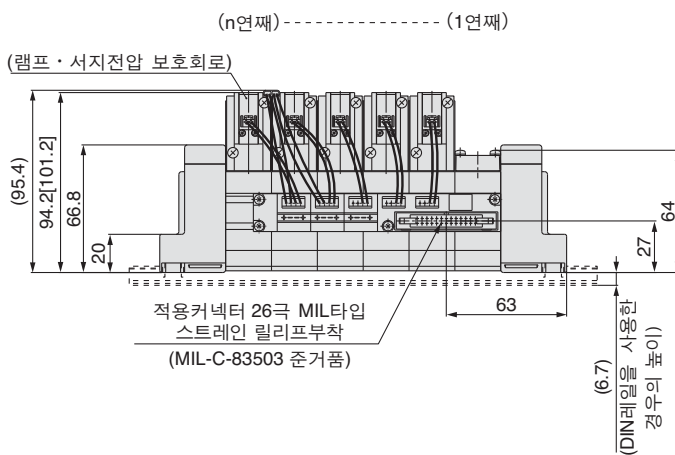
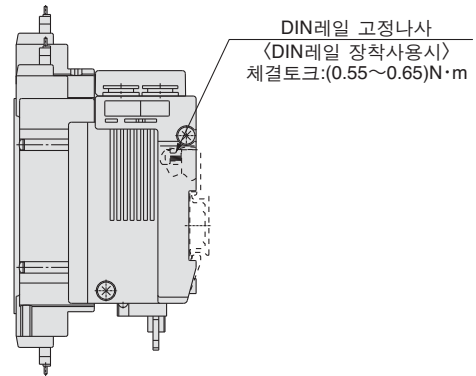
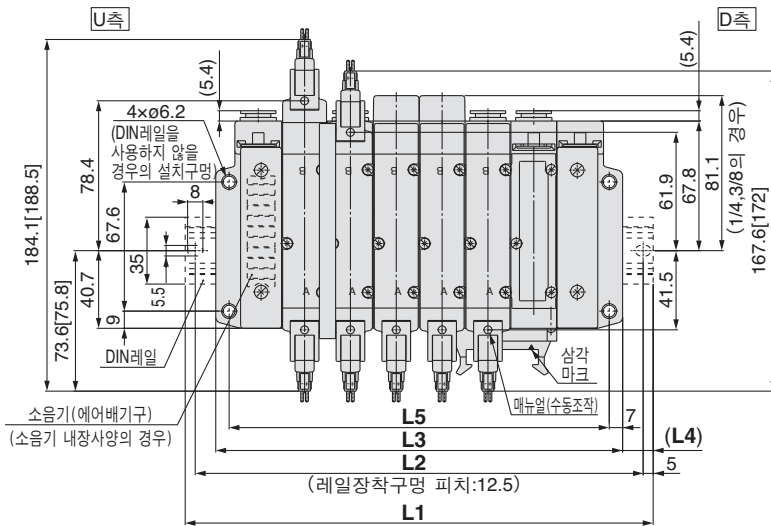
\* P,R포트 취출구를 U측으로 한 경우는 지시한 반대측의 P,R포트는 플러그됩니다.



### 외부 파일럿 사양의 경우



\* 소음기 내장타입의 에어배기구와 외부파일럿의 취출위치는 U측입니다.

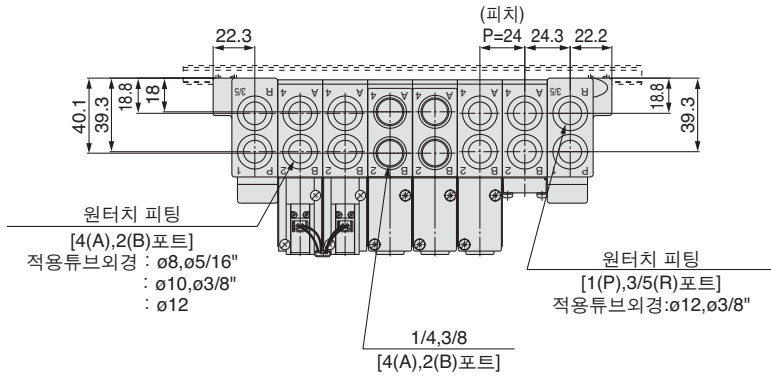


연수n	4연	5	6	7	8	9	10연
L1	198	223	248	260.5	285.5	310.5	335.5
L2	187.5	212.5	237.5	250	275	300	325
L3	165	189	213	237	261	285	309
L4	16.5	17	17.5	12	12.5	13	13.5
L5	151	175	199	223	247	271	295

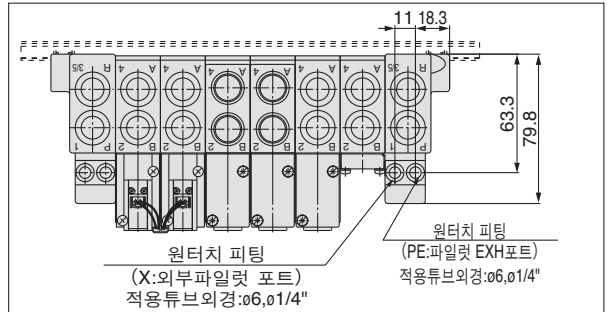
SY9000:SS5Y9-43P-연수 B  02 C8,N9  03 C10,N11  (-D) C12

주) [ ]는 AC의 경우

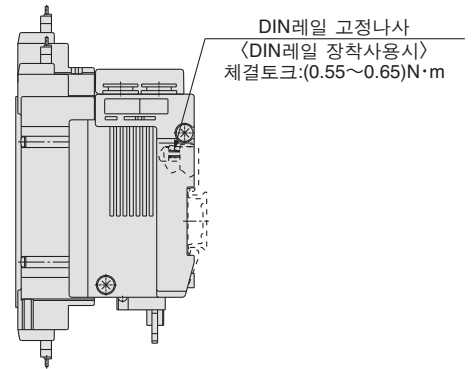
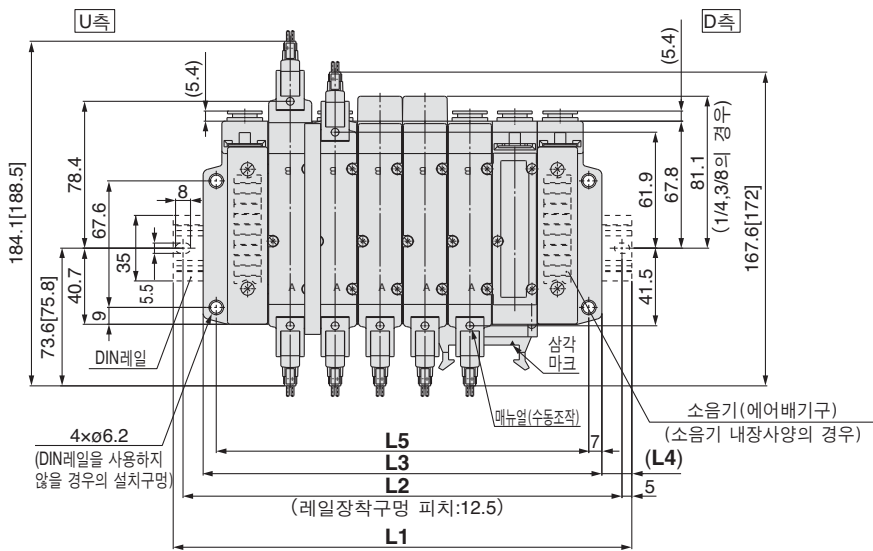
\* P,R포트 취출구를 B로 지시한 경우는 양측의 P,R포트는 개방상태로 되어 있습니다.



외부 파일럿 사양의 경우

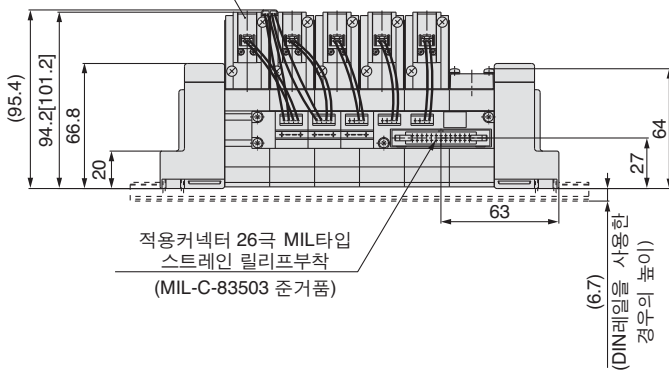


\*소음기 내장타입의 에어배기구와 외부파일럿의 취출위치는 B측(양측)입니다.



(n연재)------(1연재)

(램프 · 서지전압 보호회로)



연수n	4연	5	6	7	8	9	10	11	12연
L1	198	223	248	260.5	285.5	310.5	335.5	360.5	385.5
L2	187.5	212.5	237.5	250	275	300	325	350	375
L3	165	189	213	237	261	285	309	333	357
L4	16.5	17	17.5	12	12.5	13	13.5	14	14.5
L5	151	175	199	223	247	271	295	319	343

# 42SA

# EX510 게이트웨이 방식 시리얼 전송 시스템 대응 베이스 배관형 매니폴드 / 일체형 베이스 SY3000·5000·7000 Series



## 매니폴드 형식표시방법

SS5Y **3** - 42SA    - **03** - **01**    -   

매니폴드 시리즈

3	SY3000
5	SY5000
7	SY7000

SI 유닛 사양

무기호	NPN 출력(+COM.)
<b>N</b>	PNP 출력(-COM.)

CE 대응

무기호	-
<b>Q</b>	CE대응품

나사 종류

무기호	Rc
<b>F</b>	G
<b>N</b>	NPT
<b>T</b>	NPTF

밸브 연수

기호	연수	비고
<b>03</b>	3연	주1) 더블 배선 사양
∴	∴	
<b>08</b>	8연	
<b>03</b>	3연	주2) 배열 지정 (솔레노이드 수 16개까지 대응 가능)
∴	∴	
<b>16</b>	16연	

- SS5Y3의 경우는 4연에서부터 설정됩니다.
- 블랭킹 플레이트 Ass'y 수도 포함합니다.
- 주1) 더블배선 사양 : 싱글 솔레노이드를 사용하면 제어신호에 공변이 생깁니다. 신호에 공변을 주고 싶지 않은 경우는 배열을 지정하여 발주해 주십시오.
- 주2) 배열지정 : 배선 사양을 매니폴드 사양서에서 지시해 주십시오.  
(싱글 솔레노이드 배선을 지시한 장소에는 더블·3위치 밸브는 사용할 수 없게 되므로 주의해 주십시오.)

A, B 포트 관점속구경

나사배관

<b>01</b>	1/8	SY3000
<b>02</b>	1/4	SY5000/7000

원터치 피팅 배관(밀리사이즈)

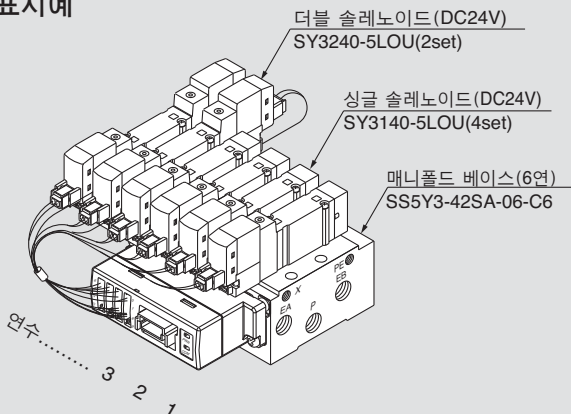
<b>C4</b>	ø4 원터치 피팅	SY3000
<b>C6</b>	ø6 원터치 피팅	
<b>C6</b>	ø6 원터치 피팅	SY5000
<b>C8</b>	ø8 원터치 피팅	
<b>C10</b>	ø10 원터치 피팅	SY7000

원터치 피팅 배관(인치사이즈)

<b>N3</b>	ø5/32" 원터치 피팅	SY3000
<b>N7</b>	ø1/4" 원터치 피팅	
<b>N7</b>	ø1/4" 원터치 피팅	SY5000
<b>N9</b>	ø5/16" 원터치 피팅	
<b>N11</b>	ø3/8" 원터치 피팅	SY7000

## 매니폴드 Ass'y 표시방법(주문예)

표시에



SS5Y3-42SA-06-C6 ··· 1set (42SA형 6연 매니폴드 품번)  
\*SY3140-5LOU ··· 4set (싱글 솔레노이드 품번)  
\*SY3240-5LOU ··· 2set (더블 솔레노이드 품번)

\*표시는 조합기호입니다. \*표시를 탑재할 전자밸브 등의 품번 맨 앞에 붙여 주십시오.

매니폴드 베이스 품번 아래에 탑재하는 밸브 및 옵션의 품번을 병기해 주십시오. 배열이 복잡해지는 경우에는 매니폴드 사양서로 지시해 주십시오. 또, EX510 대응 매니폴드는 연수에 따라 사용하는 커넥터Ass'y의 리드선 길이가 달라지므로, 전자밸브(블랭킹 플레이트 포함) 및 커넥터Ass'y를 조립한 상태로 출하하는 것이 표준 사양입니다. 탑재할 전자밸브 등을 반드시 병기하여 주십시오.

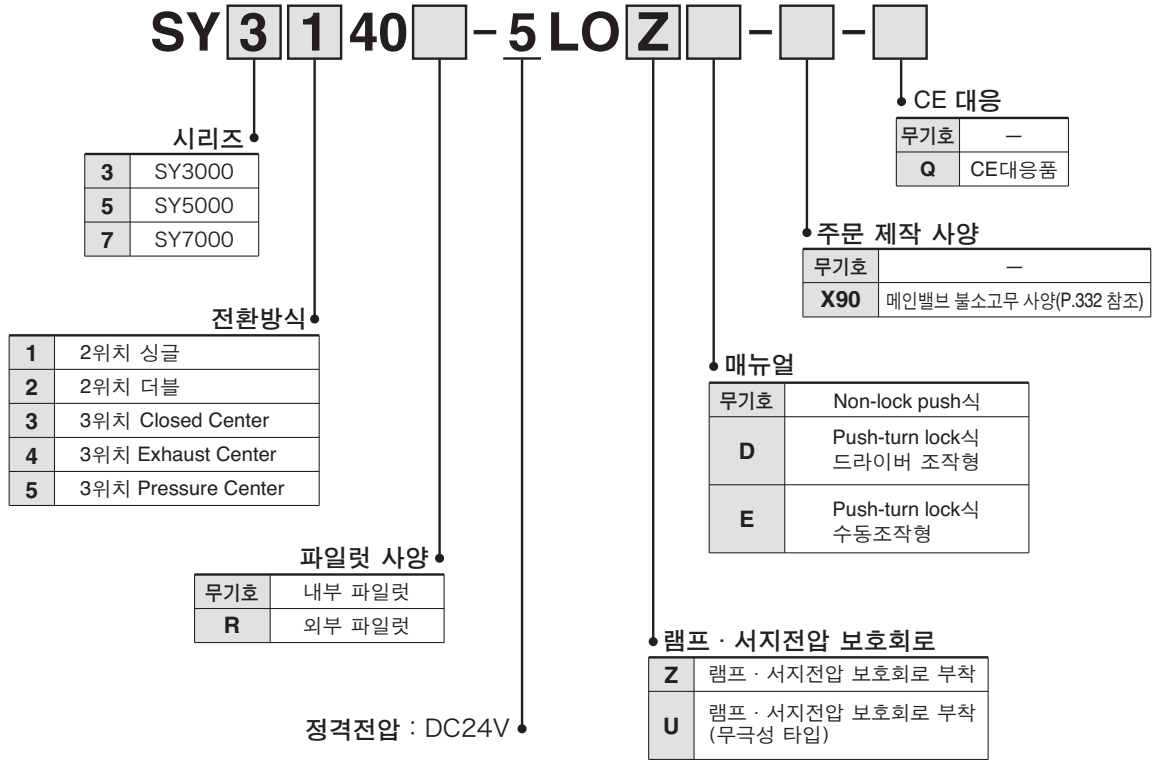
SI 유닛 품번 체계표

기호	SI 유닛 사양	SI 유닛 품번	게재 페이지
무기호	NPN 출력(+COM.)	EX510-S001	P.1715~1717
<b>N</b>	PNP 출력(-COM.)	EX510-S101	

EX510 게이트웨이 방식 시리얼 전송시스템의 상세 내용은 P.1696~1724를 참조해 주십시오.



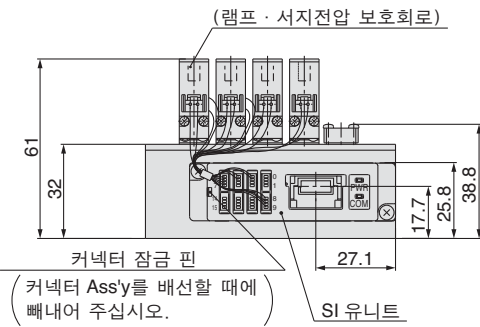
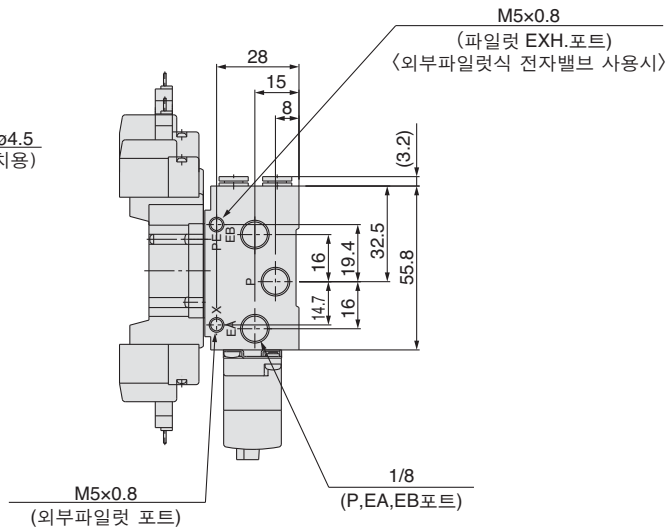
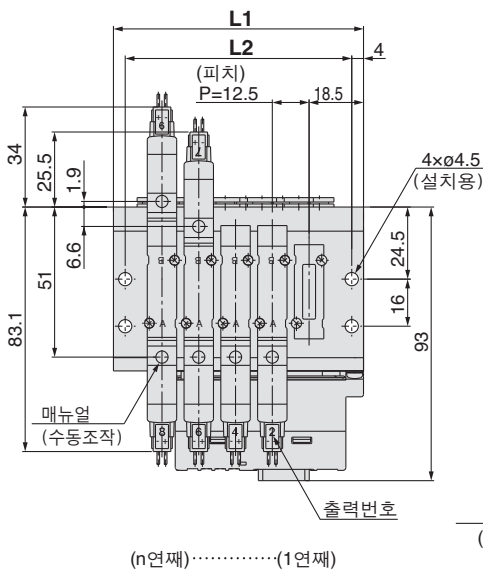
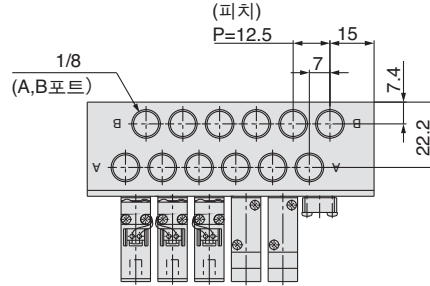
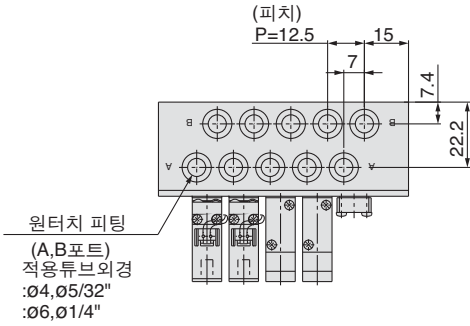
밸브 형식표시방법



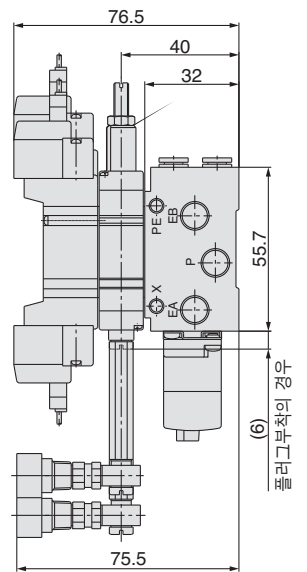
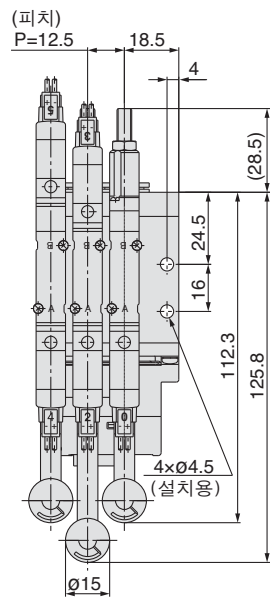
## 외형치수도

SY3000:SS5Y3-42SA□-연수-01□, C4,N3, C6,N7

### 1/8의 경우

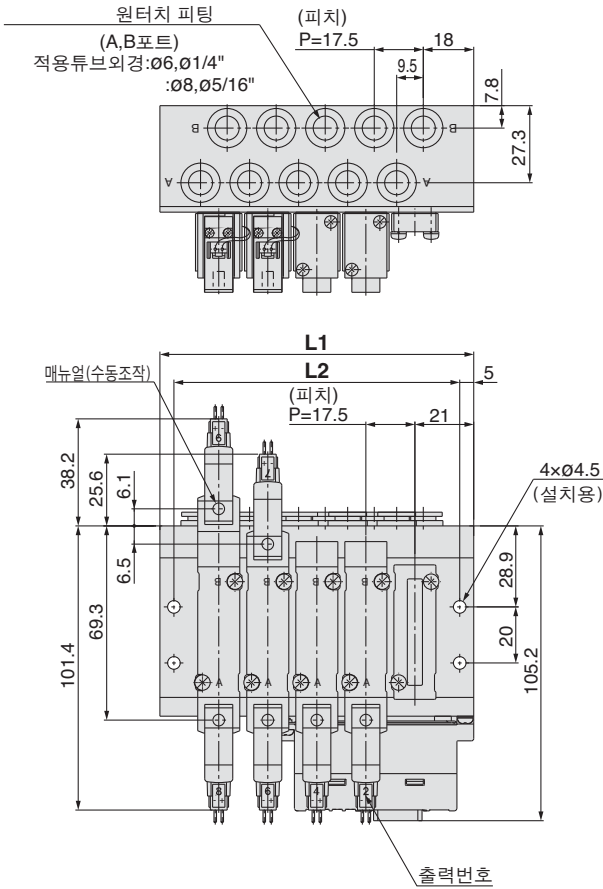


### 스페이서형 감압밸브 부착의 경우(게이지 부착)

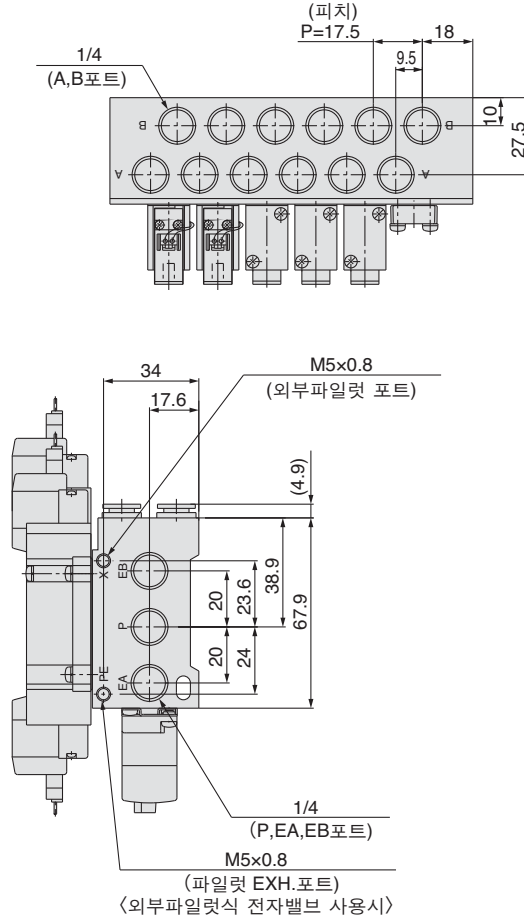


연수n	4연	5	6	7	8	9	10	11	12	13	14	15	16연
L1	72.5	85	97.5	110	122.5	135	147.5	160	172.5	185	197.5	210	222.5
L2	64.5	77	89.5	102	114.5	127	139.5	152	164.5	177	189.5	202	214.5

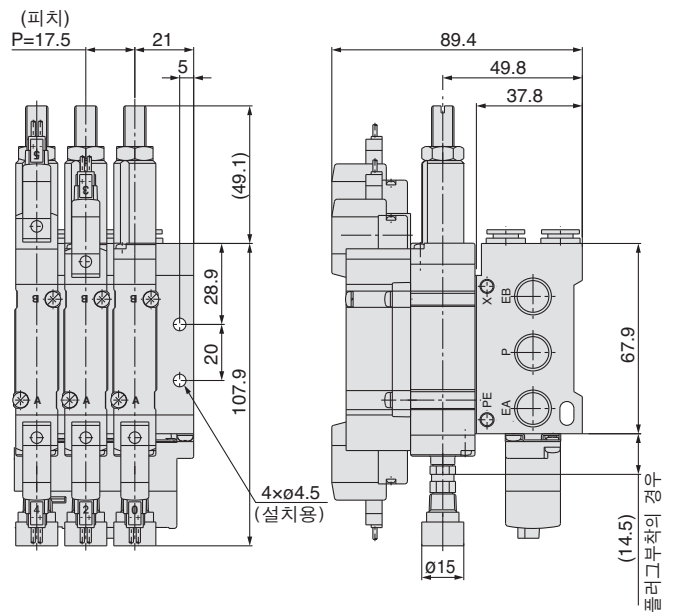
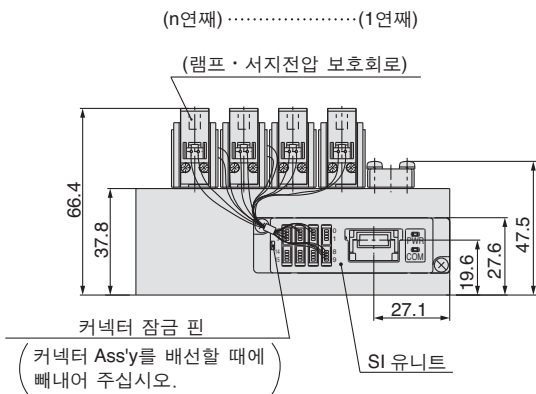
**SY5000:SS5Y5-42SA** □-연수-02 □, C6,N7, C8,N9



**1/4의 경우**



**스페이서형 감압밸브 부착의 경우(게이지 부착)**

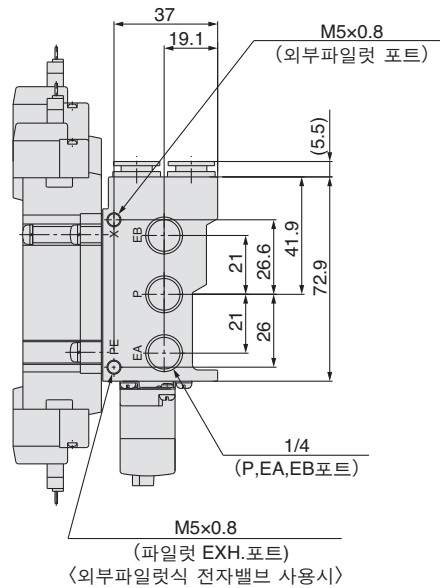
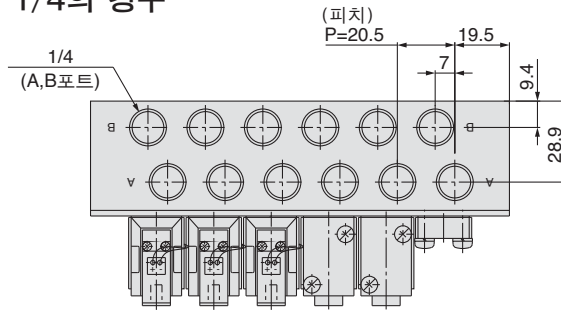
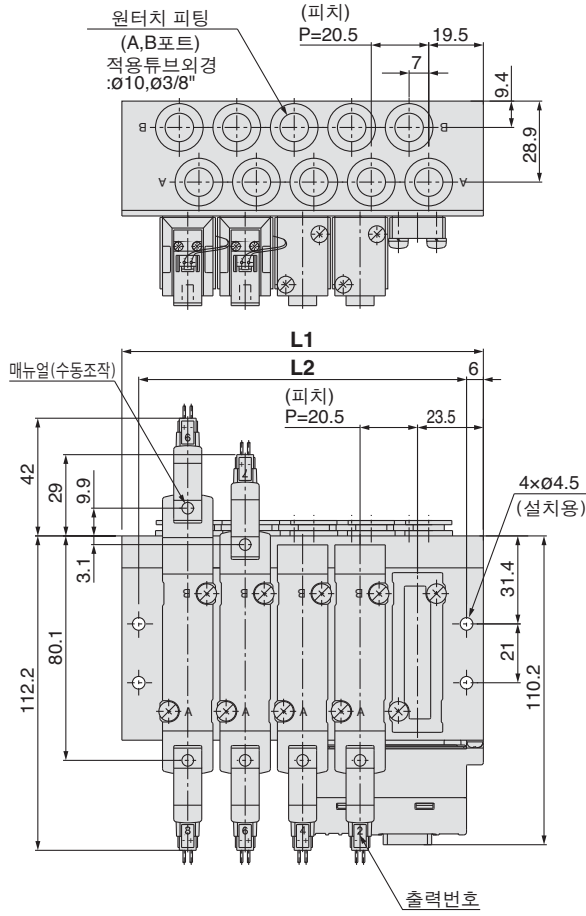


연수n	3연	4	5	6	7	8	9	10	11	12	13	14	15	16연
L1	77	94.5	112	129.5	147	164.5	182	199.5	217	234.5	252	269.5	287	304.5
L2	67	84.5	102	119.5	137	154.5	172	189.5	207	224.5	242	259.5	277	294.5

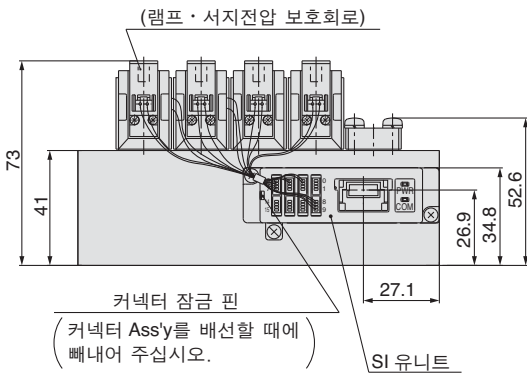
## 외형치수도

SY7000:SS5Y7-42SA□-연수-02□,C10,N11

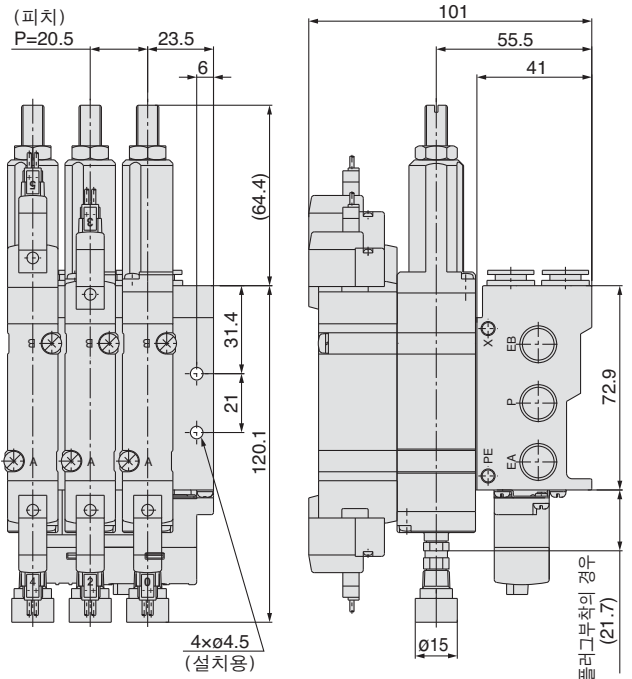
### 1/4의 경우



(n연짜).....(1연짜)



### 스페이서형 감압밸브 부착의 경우(게이지 부착)



연수n	3연	4	5	6	7	8	9	10	11	12	13	14	15	16연
L1	88	108.5	129	149.5	170	190.5	211	231.5	252	272.5	293	313.5	334	354.5
L2	76	96.5	117	137.5	158	178.5	199	219.5	240	260.5	281	301.5	322	342.5

# 43SA

# EX510 게이트웨이 방식 시리얼 전송 시스템 대응 베이스 배관형 매니폴드 / 분할형 베이스 SY9000 Series



## 매니폴드 형식표시방법

SS5Y9 - 43SA [ ] - 03 U [ ] - 02 [ ] - [ ] - [ ]

### SI 유니트 사양

무기호	NPN 출력(+COM.)
N	PNP 출력(-COM.)

### CE 대응

무기호	-
Q	CE대응품

### 밸브 연수

기호	연수	비고
03	3연	주1) 더블 배선 사양
⋮	⋮	
08	8연	주2) 배열 지정 (솔레노이드 수 16개까지 대응 가능)
03	3연	
⋮	⋮	
16	16연	

- 블랭킹 플레이트 Ass'y 수도 포함합니다.
- 주1) 더블배선 사양 : 싱글 솔레노이드를 사용하면 제어신호에 공변이 생깁니다. 신호에 공변을 주고 싶지 않은 경우는 배열을 지정하여 발주해 주십시오.
- 주2) 배열지정 : 배선 사양을 매니폴드 사양서에서 지시해 주십시오.  
(싱글 솔레노이드 배선을 지시한 장소에는 더블·3위치 밸브는 사용할 수 없게 되므로 주의해 주십시오.)

### 옵션

무기호	직접 설치
D	DIN 레일 설치(DIN 레일 부착)
DO	DIN 레일 설치(DIN 레일 없음)
D*	지정한 연수보다 긴 DIN 레일이 필요한 경우는 *표시부에 필요 연수를 지시해 주십시오.

### 나사 종류

무기호	Rc
F	G
N	NPT
T	NPTF

### A, B 포트 관접속구경

#### 나사배관

02	1/4
03	3/8

### 원터치 피팅 배관(밀리사이즈)

C8	ø8 원터치 피팅
C10	ø10 원터치 피팅
C12	ø12 원터치 피팅
M	혼합

### 원터치 피팅 배관(인치사이즈)

N9	ø5/16" 원터치 피팅
N11	ø3/8" 원터치 피팅
M	혼합

· 혼합 사양의 경우는 매니폴드 사양서로 별도 지시해 주십시오.

### 급배기 블록 Ass'y 사양

무기호	표준·내부 파일럿
R	외부 파일럿
S	내부 파일럿·소음기 내장
RS	외부 파일럿·소음기 내장

### P, R 포트 취출위치

U	U측	3~10연
D	D측	
B	양측	3~16연

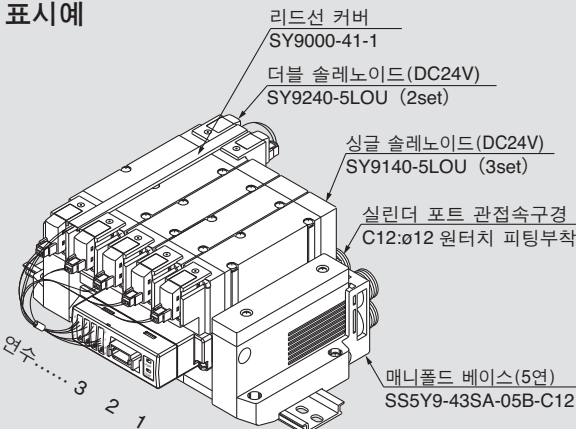
### SI 유니트 품번 체계표

기호	SI 유니트 사양	SI 유니트 품번	게재 페이지
무기호	NPN 출력(+COM.)	EX510-S001	P.1715~1717
N	PNP 출력(-COM.)	EX510-S101	

EX510 게이트 웨이 방식 시리얼 전송시스템의 상세 내용은 P.1696~1724를 참조해 주십시오.

## 매니폴드 Ass'y 표시방법(주문예)

### 표시에



SS5Y9-43SA-05B-C12 ··· 1set (43SA형 5연 매니폴드 품번)  
 \*SY9140-5LOU ··· 3set (싱글 솔레노이드 품번)  
 \*SY9240-5LOU ··· 2set (더블 솔레노이드 품번)  
 \*SY9000-41-1 ··· 1set (리드선 커버)

→ \*표시는 조합기호입니다. \*표시를 탑재할 전자밸브 등의 품번 맨 앞에 붙여 주십시오.

매니폴드 베이스 품번 아래에 탑재하는 밸브 및 옵션의 품번을 병기해 주십시오. 배열이 복잡해지는 경우에는 매니폴드 사양서로 지시해 주십시오. 또, EX510 대응 매니폴드는 연수에 따라 사용하는 커넥터 Ass'y의 리드선 길이가 달라지므로, 전자밸브(블랭킹 플레이트 포함) 및 커넥터 Ass'y를 조립한 상태로 출하하는 것이 표준 사양입니다. 탑재할 전자밸브 등을 반드시 병기하여 주십시오.

## 밸브 형식표시방법

SY9 **1** 40 **□** - 5 LO **Z** **□** - **□** - **□**

● 전환방식

1	2위치 싱글
2	2위치 더블
3	3위치 Closed Center
4	3위치 Exhaust Center
5	3위치 Pressure Center

● 파일럿 사양

무기호	내부 파일럿
<b>R</b>	외부 파일럿

정격전압 : DC24V

● CE 대응

무기호	-
<b>Q</b>	CE대응품

● 주문 제작 사양

무기호	-
<b>X90</b>	메인밸브 불소고무 사양(P.332 참조)

● 매뉴얼

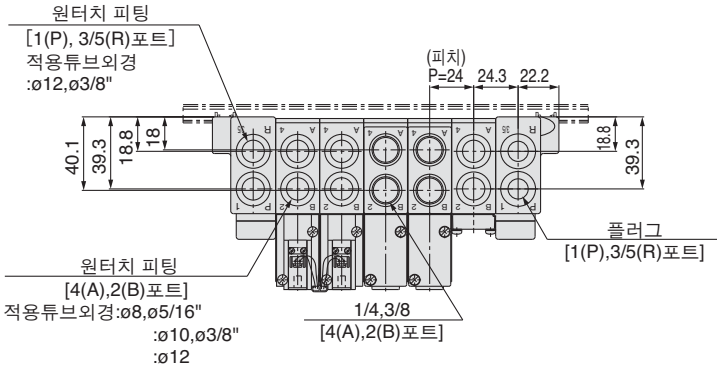
무기호	Non-lock push식
<b>D</b>	Push-turn lock식 드라이버 조작형
<b>E</b>	Push-turn lock식 수동조작형

● 램프 · 서지전압 보호회로

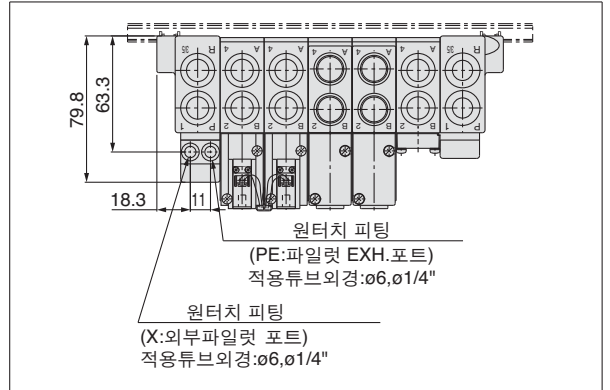
<b>Z</b>	램프 · 서지전압 보호회로 부착
<b>U</b>	램프 · 서지전압 보호회로 부착 (무극성 타입)

외형치수도

SY9000:SS5Y9-43SA □ - 연수 U □ - □<sub>03</sub> □<sub>02</sub>, C8, N9 C10, N11 C12 (-D)



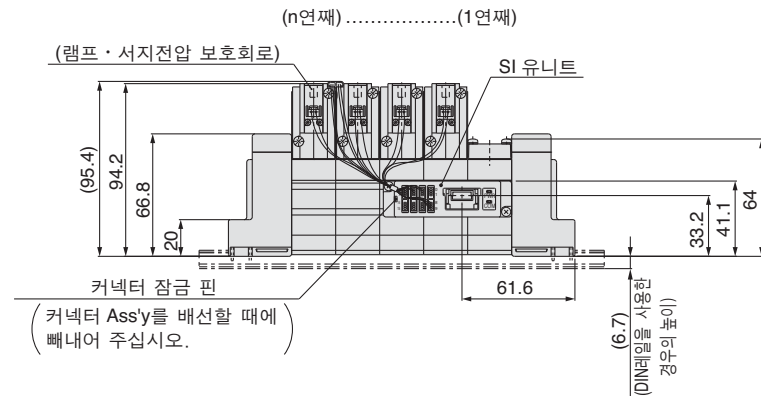
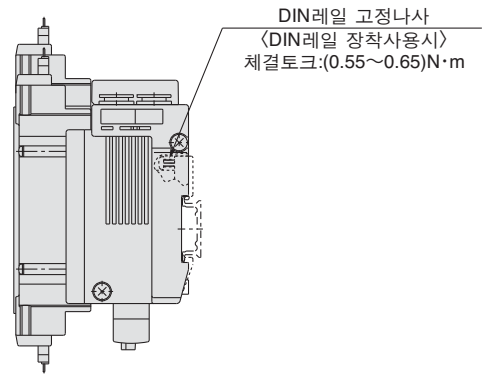
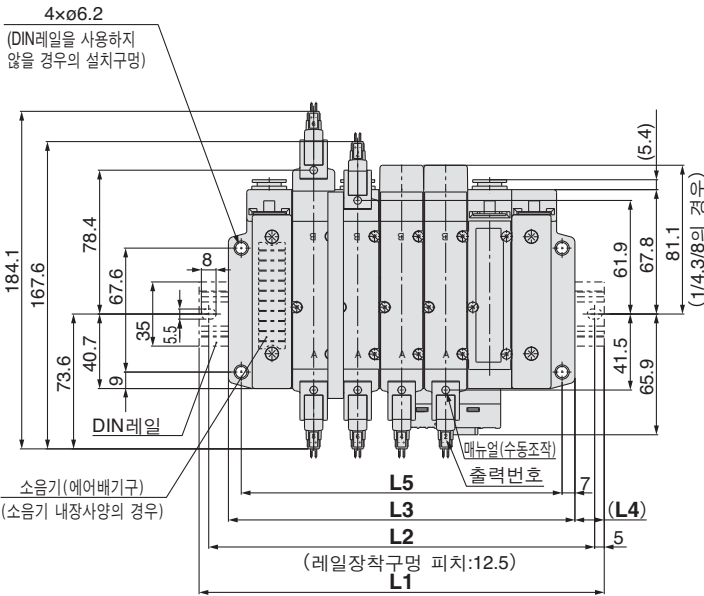
외부 파일럿 사양의 경우



\* P,R 포트 취출구를 U측으로 한 경우는 지시한 반대측의 P,R 포트는 플러그됩니다.  
\* 소음기 내장타입의 에어 배기구와 외부파일럿의 취출위치는 U측입니다.

U측

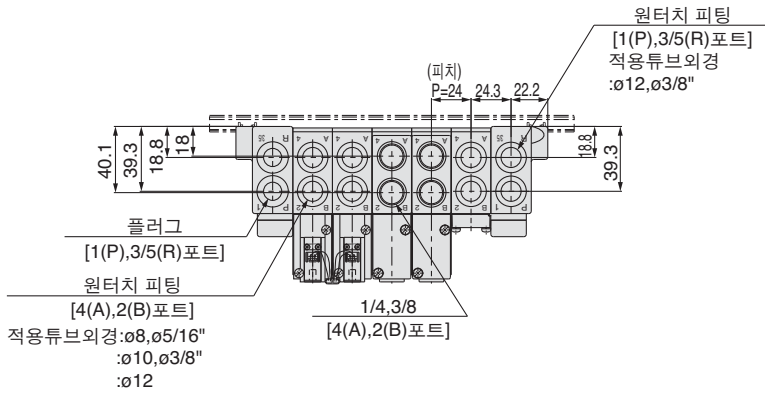
D측



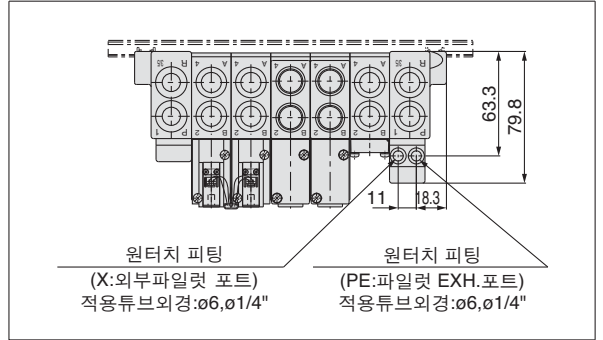
연수n	3연	4	5	6	7	8	9	10연
L1	173	198	223	248	260.5	285.5	310.5	335.5
L2	162.5	187.5	212.5	237.5	250	275	300	325
L3	141	165	189	213	237	261	285	309
L4	16	16.5	17	17.5	12	12.5	13	13.5
L5	127	151	175	199	223	247	271	295

## 외형치수도

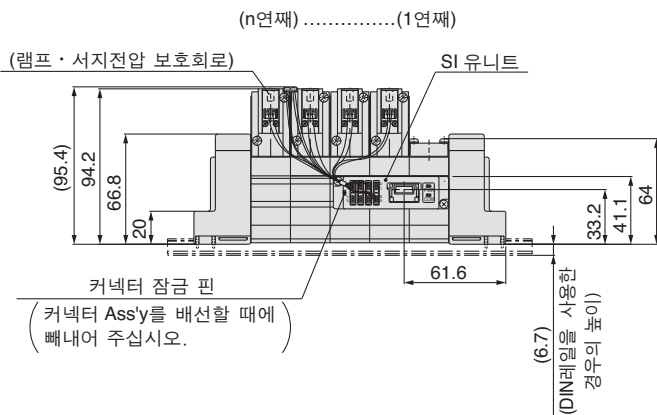
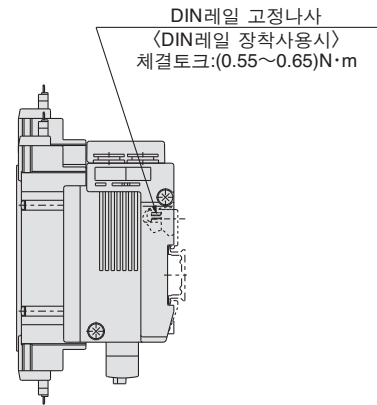
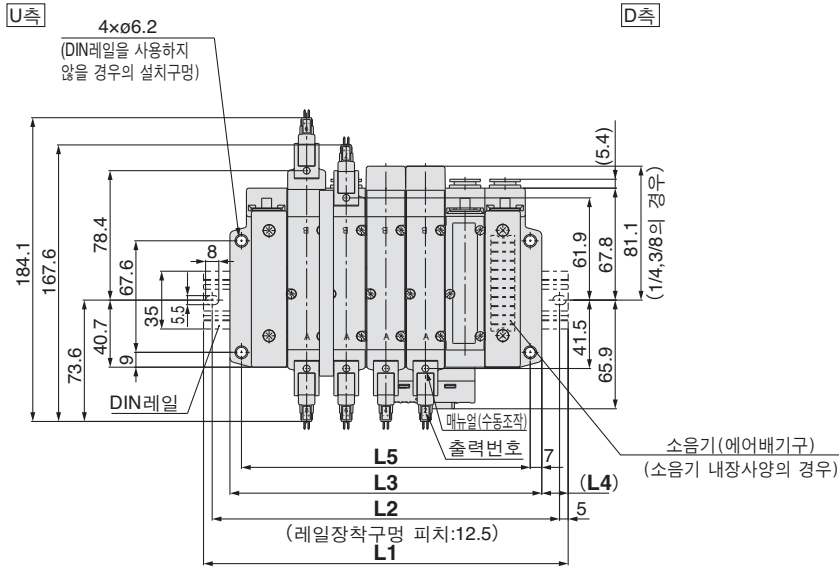
SY9000:SS5Y9-43SA □-연수D □-□<sup>02</sup>/<sub>03</sub> □, C8,N9, C10,N11(-D)



### 외부 파일럿 사양의 경우



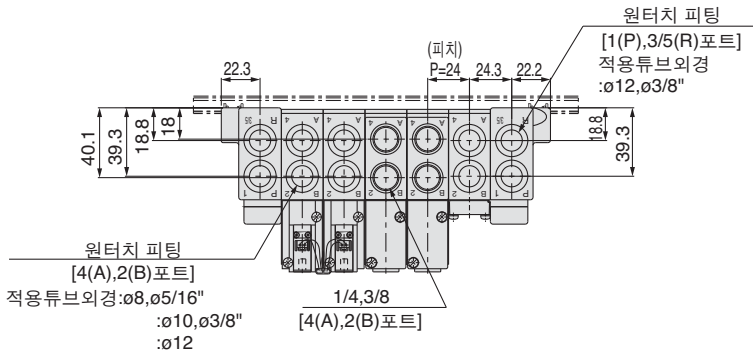
※P,R포트 취출구를 D측으로 한 경우는 지시한 반대측의 P,R포트는 플러그됩니다.  
※소음기 내장타입의 에어 배기구와 외부파일럿의 취출위치는 D측입니다.



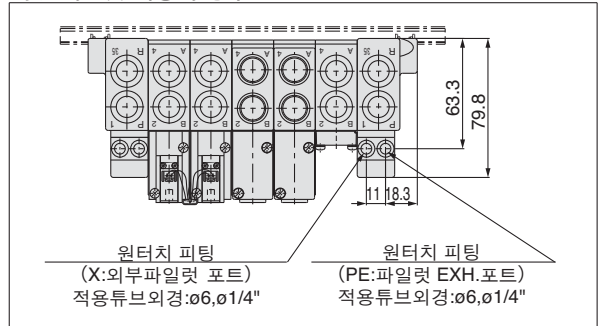
연수n	3연	4	5	6	7	8	9	10연
L1	173	198	223	248	260.5	285.5	310.5	335.5
L2	162.5	187.5	212.5	237.5	250	275	300	325
L3	141	165	189	213	237	261	285	309
L4	16	16.5	17	17.5	12	12.5	13	13.5
L5	127	151	175	199	223	247	271	295



SY9000:SS5Y9-43SA □ - 연수 B □ - □<sup>02</sup>/<sub>03</sub> □, C<sub>8,N9</sub>, C<sub>10,N11</sub>, C<sub>12</sub> (-D)



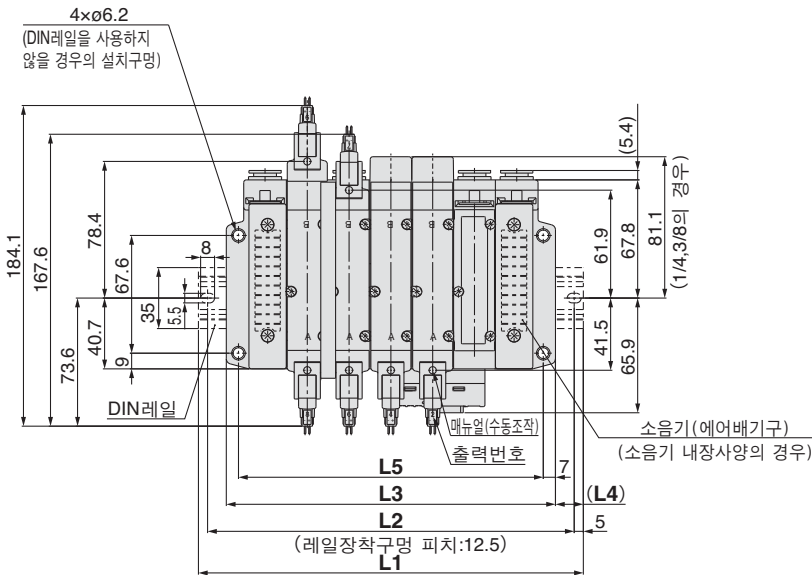
외부 파일럿 사양의 경우



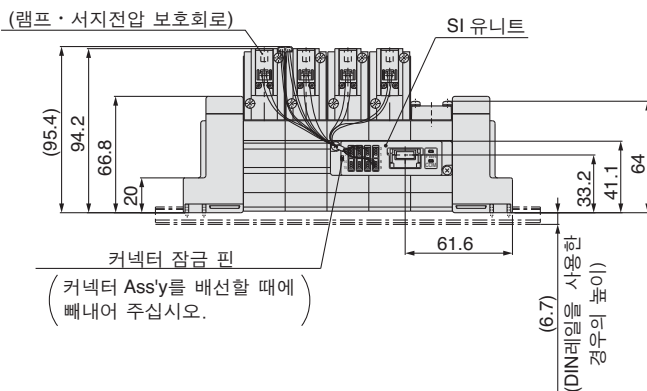
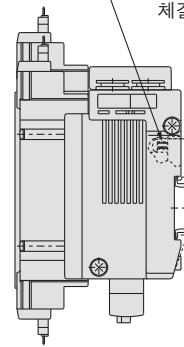
\* P,R포트 취출구를 B로 지시한 경우는 양측의 P,R포트는 개방상태로 되어 있습니다.  
\* 소음기 내장타입의 에어 배기구와 외부파일럿의 취출위치는 B측(양측)입니다.

U측

D측



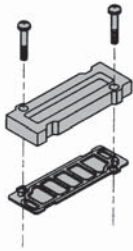
DIN레일 고정나사  
(DIN레일 장착사용시)  
체결토크: (0.55~0.65)N·m



연수n	3연	4	5	6	7	8	9	10	11	12	13	14	15	16연
L1	173	198	223	248	260.5	285.5	310.5	335.5	360.5	385.5	410.5	435.5	460.5	485.5
L2	162.5	187.5	212.5	237.5	250	275	300	325	350	375	400	425	450	475
L3	141	165	189	213	237	261	285	309	333	357	381	405	429	453
L4	16	16.5	17	17.5	12	12.5	13	13.5	14	14.5	15	15.5	16	16.5
L5	127	151	175	199	223	247	271	295	319	343	367	391	415	439

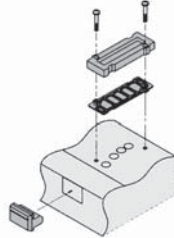
매니폴드 옵션

■ 41, 42, 43, 42SA, 43SA형용 블랭킹 플레이트 Ass'y



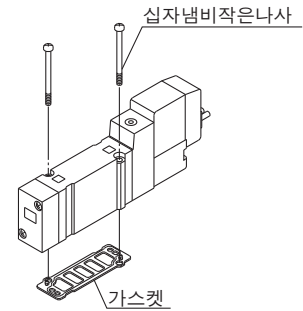
시리즈	Ass'y품번
SY3000	SY3000-26-9A(-Q)
SY5000	SY5000-26-20A(-Q)
SY7000	SY7000-26-22A(-Q)
SY9000	SY9000-26-2A(-Q)

■ 41P, 42P, 43P형용 블랭킹 플레이트 Ass'y



시리즈	Ass'y품번
SY3000	SY3000-26-10A(-Q)
SY5000	SY5000-26-21A(-Q)
SY7000	SY7000-26-23A(-Q)
SY9000	SY9000-26-4A(-Q)

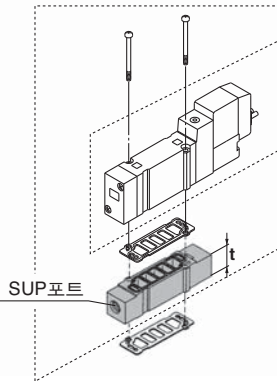
■ 가스켓Ass'y품번



시리즈	가스켓Ass'y 품번
SY3000	SY3000-GS-2
SY5000	SY5000-GS-2(-Q)
SY7000	SY7000-GS-2(-Q)
SY9000	SY9000-GS-2

주) 가스켓Ass'y는 설치나사와 가스켓이 10세트 포함되어 있습니다.

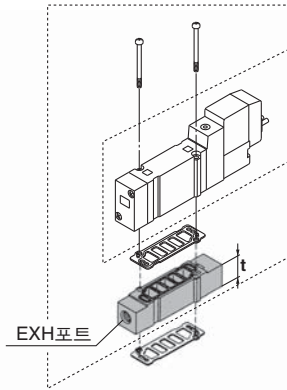
■ 단독SUP스페이서Ass'y



시리즈	Ass'y품번	관접속구경	t
SY3000	SY3000-38-2A(-Q)	M5x0.8	11
SY5000	SY5000-38-16*A(-Q)	1/8	15
SY7000	SY7000-38-16*A(-Q)	1/4	18
SY9000	SY9000-38-2*A(-Q)	1/4	20

주) · SY3000, 5000, 7000의 SUP포트 방향은 리드선측, 앤드 플레이트측 양쪽 모두 사용 가능합니다. (조립 출하시에는 그림처럼 출하됩니다.)  
· SY9000의 경우는 앤드 플레이트측만 사용됩니다.

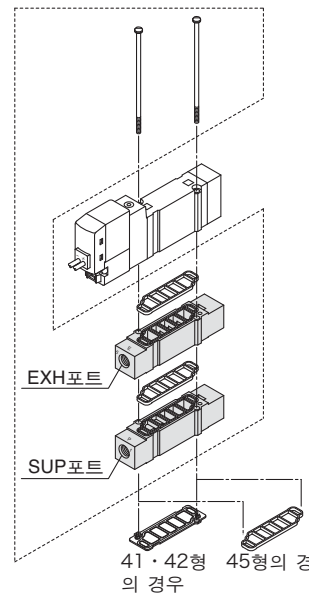
■ 단독EXH스페이서Ass'y



시리즈	Ass'y품번	관접속구경	t
SY3000	SY3000-39-2A(-Q)	M5x0.8	11
SY5000	SY5000-39-16*A(-Q)	1/8	15
SY7000	SY7000-39-16*A(-Q)	1/4	18
SY9000	SY9000-39-2*A(-Q)	1/4	20

주) 41P, 42P, 43P형의 경우, EA포트(배선유니트측)는 드레인 등으로부터 배선유니트부를 보호하기 위해 밸브의 배기가 직접 배선유니트부에 닿지 않도록 배관해 주십시오.

■ 단독SUP스페이서Ass'y + 단독EXH스페이서Ass'y (2단중첩)



41·42형 45형의 경우의 경우

주의

설치나사 체결토크

M2 : 0.16N·m  
M3 : 0.8N·m  
M4 : 1.4N·m

※ : 나사 종류

무기호	Rc
F	G
N	NPT
T	NPTF

경고

밸브나 스페이서를 매니폴드 베이스나 서브 플레이트 등에 부착하는 경우는 부착 방향이 정해져 있습니다. 잘못된 방향으로 설치하면 접속된 기기가 오작동을 일으키는 경우가 있기 때문에, 외형을도 참조하여, 부착해 주십시오.

[● : 대응 x : 미대응 - : 적용외 매니폴드]

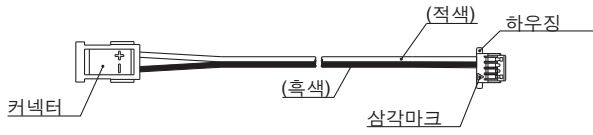
시리즈	단독SUP+단독EXH Ass'y품번	관접속구경	적용 매니폴드 형식						
			41	41P	42	42P	45	45-A 45-NA	45※
SY3000	SY3000-120-2A(-Q)	M5x0.8	●	x	●	x	●	x	x
SY5000	SY5000-75-1*A(-Q)	1/8	●	x	●	x	●	x	x
SY7000	SY7000-73-1*A(-Q)	1/4	●	x	●	x	-	-	-

주) 스페이서는 각 포트를 파일럿 밸브측, 앤드 플레이트측 양쪽 모두 설치됩니다. 다만, 파일럿 밸브측에 배관하는 경우, 파일럿밸브 배선부를 드레인등으로부터 보호하기 위해 각 포트를 반드시 배관해 주십시오.  
또, 단독 SUP 스페이서와 단독 EXH 스페이서는 상하 어디라도 설치 가능합니다.(조립 출하시에는 그림의 방향이 됩니다.)

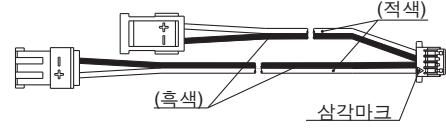
## 매니폴드 옵션

### ■ 커넥터Ass'y

싱글 솔레노이드용(SY3000-37-81A-□-N)



더블 솔레노이드용(SY3000-37-81A-□-□)



커넥터Ass'y 주문품번(8연 이하의 배열 지정이 없는 매니폴드에 사용할 수 있습니다.)

### 일체형 베이스

형식	품번	커넥터 부착위치
SS5Y3-42SA	SY3000-37-81A-3-N	싱글 : 1~4연용
	SY3000-37-81A-3-6	더블·3위치 : 1~4연용
	SY3000-37-81A-2-N	싱글 : 5~8연용
	SY3000-37-81A-2-4	더블·3위치 : 5~8연용
SS5Y5-42SA	SY3000-37-81A-3-N	싱글 : 1~8연용
	SY3000-37-81A-3-6	더블·3위치 : 1~8연용
SS5Y7-42SA	SY3000-37-81A-3-N	싱글 : 1~4연용
	SY3000-37-81A-3-6	더블·3위치 : 1~4연용
	SY3000-37-81A-4-N	싱글 : 5~8연용
	SY3000-37-81A-4-7	더블·3위치 : 5~8연용

주) 증연용 및 메인テナンス용이므로, 커넥터Ass'y의 단품 주문의 경우 커넥터에의 번호 색인은 없습니다.

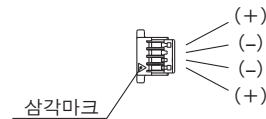
### ■ 커넥터Ass'y

SY3000-37-80A-□



### ■ 하우징(1set 8개)

SY3000-44-3A



커넥터Ass'y 주문품번(배열 지정이 있는 매니폴드에 사용할 수 있습니다.)

형식	품번	커넥터 부착위치
SS5Y3-42SA	SY3000-37-80A-3	A측용 : 1~8연용
	SY3000-37-80A-6	B측용
	SY3000-37-80A-4	A측용 : 9~16연용
	SY3000-37-80A-7	B측용
SS5Y5-42SA	SY3000-37-80A-3	A측용 : 1~8연용
	SY3000-37-80A-6	B측용
	SY3000-37-80A-7	A측용 : 9~16연용
	SY3000-37-80A-9	B측용
SS5Y7-42SA	SY3000-37-80A-4	A측용 : 1~8연용
	SY3000-37-80A-7	B측용
	SY3000-37-80A-8	A측용 : 9~16연용
	SY3000-37-80A-11	B측용
SS5Y9-43SA	SY3000-37-80A-6	A측용 : 1~8연용
	SY3000-37-80A-11	B측용
	SY3000-37-80A-9	A측용 : 9~12연용
	SY3000-37-80A-14	B측용
	SY3000-37-80A-13	A측용 : 13~16연용
	SY3000-37-80A-18	B측용

주1) 증연용 및 메인テナンス용이므로, 커넥터Ass'y의 단품 주문의 경우 커넥터에의 번호 색인은 없습니다.

주2) 커넥터Ass'y를 하우징에 삽입한 후, 리드선을 가볍게 당겨서 빠지지 않는지를 확인해 주십시오. 또한, 1번 삽입한 리드선을 빼내어 다시 이용하지 말아 주십시오.

주3) 실제의 배선거리보다 길게 설정되어 있으므로 양해해 주시기 바랍니다.

## 매니폴드 옵션

### •SUP 블록 디스크(SY9000용)

매니폴드 베이스의 압력 공급 통로에 SUP블록디스크를 넣어 고저 2종류 이상의 다른 압력을 하나의 매니폴드에 공급 가능합니다.



시리즈	품번
SY9000	SY9000-57-1A

### •EXH 블록 디스크(SY9000용)

매니폴드 베이스의 배기통로에 EXH 블록 디스크를 넣어 밸브의 배기가 다른 밸브에 영향을 주지 않고 분할할 수 있습니다. (양쪽의 EXH를 블록할 경우 2개 필요)



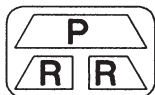
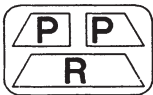
시리즈	품번
SY9000	SY9000-57-1A

### •블록 디스크용 표시라벨(SY9000용)

SUP, EXH 블록 디스크를 넣은 블록에 붙여 외부로부터 차단된 장소를 확인하기 위한 라벨입니다. (각 3매 들어있음)

#### VZ3000-123-1A

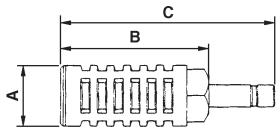
SUP 블록 디스크용 표시라벨    EXH 블록 디스크용 표시라벨    SUP/EXH블록 디스크용 표시라벨



주) 매니폴드 주문시에 블록 디스크를 매니폴드 사양서 등으로 동시 주문한 경우는 블록 디스크를 넣은 장소에 붙여 출하됩니다.

### •원터치 피팅 부착 소음기(SY9000용)

매니폴드의 R(배기) 포트에 원터치로 부착 가능한 소음기입니다.



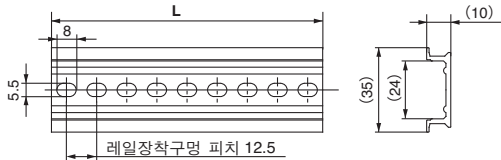
시리즈	형식	유효단면적	A	B	C
SY9000(ø12)용	AN300-KM12	41mm <sup>2</sup>	ø25	70	98

### ■SY9000용 DIN 레일 치수표/질량표

#### VZ1000-11-4-□

##### •L치수표 참조

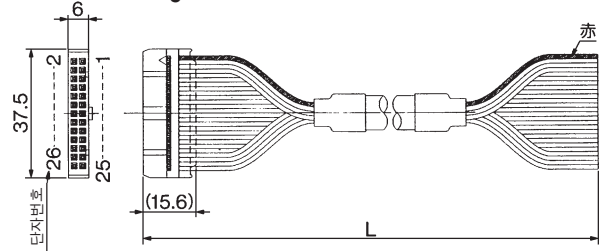
※□는 하기 DIN 레일 치수표에서 No.를 기입해 주십시오.



No.	0	1	2	3	4	5	6	7	8	9
L치수	98	110.5	123	135.5	148	160.5	173	185.5	198	210.5
질량(g)	24.8	28	31.1	34.3	37.4	40.6	43.8	46.9	50.1	53.3
No.	10	11	12	13	14	15	16	17	18	19
L치수	223	235.5	248	260.5	273	285.5	298	310.5	323	335.5
질량(g)	56.4	59.6	62.7	65.9	69.1	72.2	75.4	78.6	81.7	84.9
No.	20	21	22	23	24	25	26	27	28	29
L치수	348	360.5	373	385.5	398	410.5	423	435.5	448	460.5
질량(g)	88	91.2	94.4	97.5	100.7	103.9	107	110.2	113.3	116.5

주) ·DIN레일에 관해서는 P.338을 참조해 주십시오.  
·매니폴드 연수에 대한 길이는 P.235~237의 L1치수를 참조해 주십시오.

### •케이블 Ass'y AXT100-FC26-<sup>1</sup>/<sub>3</sub>



### 플랫케이블용 커넥터Ass'y

케이블길이(L)	Ass'y품번	비고
1.5m	AXT100-FC26-1	케이블 26심 ×28AWG
3m	AXT100-FC26-2	
5m	AXT100-FC26-3	

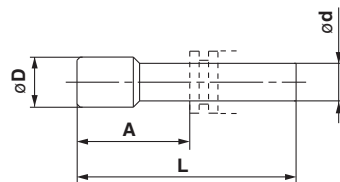
※시판중인 커넥터를 구입할 경우는 MIL-C-83503 준거품 26극 타입  
· 스트레인 릴리프부착을 사용해 주십시오.

### 커넥터 메이커 예

- 히로세전기(주)
- 스미토모 3-M(주)
- 후지츠(주)
- 일본항공전자공업(주)
- 일본압착단자판매(주)

### ■플러그(백색)

사용하지 않는 실린더 포트 및 SUP,EXH 포트에 삽입합니다.  
10개 단위로 주문합니다.



#### 치수표

적용 피팅사이즈 øD	형식	A	L	D
4	KQ2P-04	16	32	6
6	KQ2P-06	18	35	8
8	KQ2P-08	20.5	39	10
10	KQ2P-10	22	43	12
12	KQ2P-12	24	44.5	14
1/8"	KQ2P-01	16	31.5	5
5/32"	KQ2P-03	16	32	6
1/4"	KQ2P-07	18	35	8.5
5/16"	KQ2P-09	20.5	39	10
3/8"	KQ2P-11	22	43	11.5

**매니폴드 옵션**

▪스페이서형 감압밸브 형식표시방법

**SY3000 시리즈**

**ARBY3000-05-P-2**

<b>05</b>	압력계 접속포트	<b>P</b>	P포트
<b>M1</b>	플러그(M-5P)	<b>A1</b>	A포트(P제어형 A감압)
		<b>B1</b>	B포트(P제어형 B감압)

주) ARBY3000 시리즈의 게이지 부착의 경우는 매니폴드에 탑재할 때에 게이지끼리의 간섭을 방지하기 위해 홀수 연쇄와 짝수연쇄의 품번이 달라지므로 주의 하십시오.

**SY5000 시리즈**

**ARBY5000-00-P-2**

<b>00</b>	압력계 접속포트	<b>P</b>	P포트
<b>M1</b>	플러그(M-5P)	<b>A1</b>	A포트(P제어형 A감압)
		<b>B1</b>	B포트(P제어형 B감압)

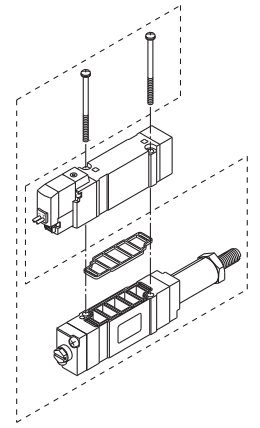
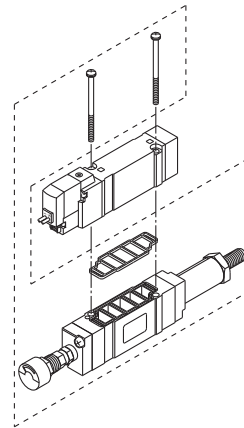
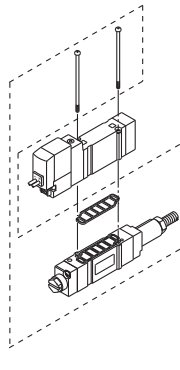
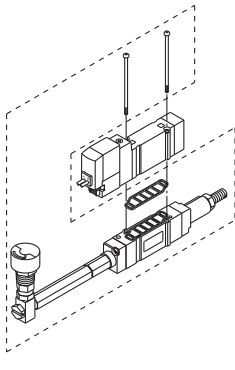
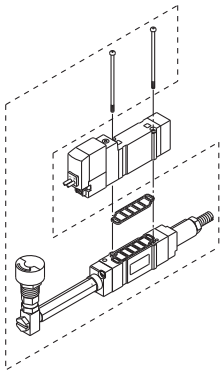
ARBY3000-05-□-2  
(홀수연쇄 부착용)

ARBY3000-06-□-2  
(짝수연쇄 부착용)

ARBY3000-M1-□-2

ARBY5000-00-□-2

ARBY5000-M1-□-2



**SY7000 시리즈**

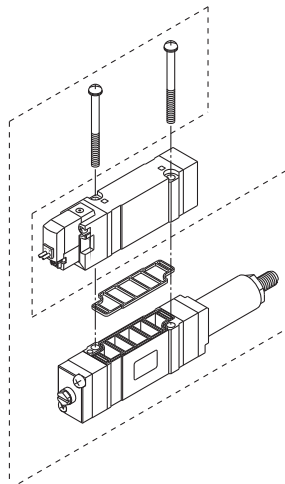
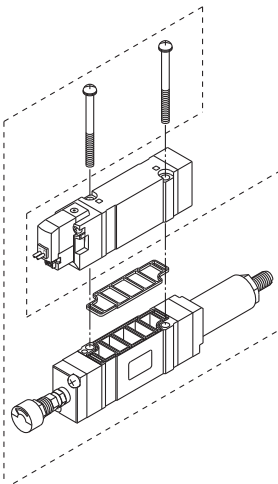
**ARBY7000-00-P-2**

<b>00</b>	압력계 접속포트	<b>P</b>	P포트
<b>M1</b>	플러그(M-5P)	<b>A1</b>	A포트(P제어형 A감압)
		<b>B1</b>	B포트(P제어형 B감압)

주) ARBY에 CE 대응품은 없습니다.

ARBY7000-00-□-2

ARBY7000-M1-□-2



**부속품**

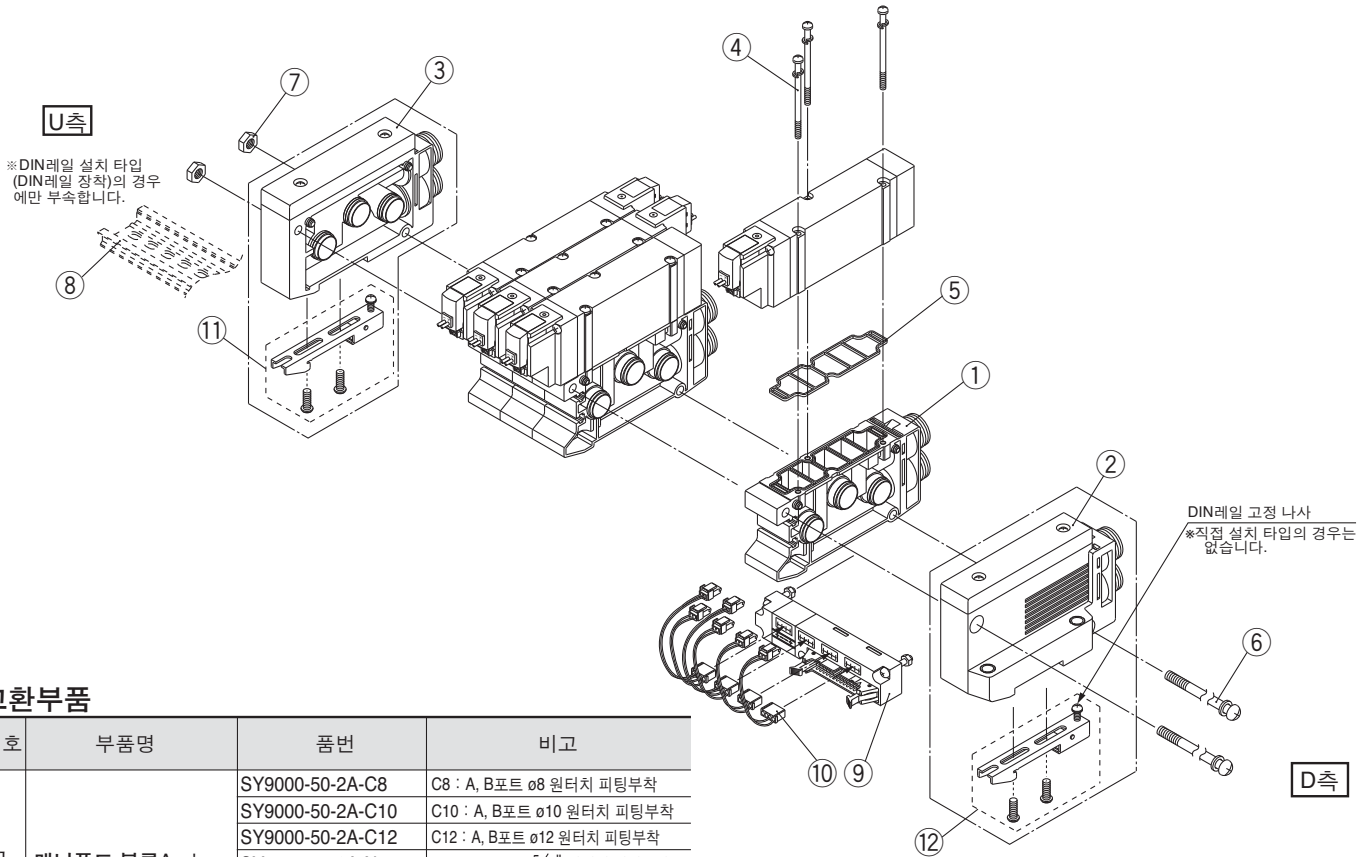
시리즈	심자택비머리 작은나사	가스켓
ARBY3000	SY3000-23-10 (M2x36)	SX3000-57-4
ARBY5000	M3x48.5 (무광택 니켈도금)	SX5000-57-6
ARBY7000	M4x57 (무광택 니켈도금)	SX7000-57-4

**주의**

설치나사 체결토크

- M2 : 0.16N · m
- M3 : 0.8N · m
- M4 : 1.4N · m

베이스배관형 매니폴드 베이스 분해도

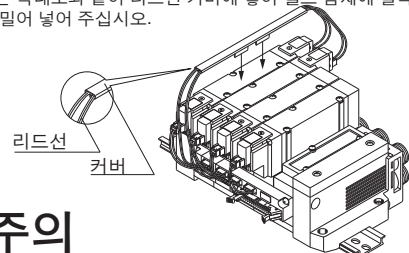


교환부품

번호	부품명	품번	비고
1	매니폴드 블록Ass'y	SY9000-50-2A-C8	C8 : A, B포트 ø8 원터치 피팅부착
		SY9000-50-2A-C10	C10 : A, B포트 ø10 원터치 피팅부착
		SY9000-50-2A-C12	C12 : A, B포트 ø12 원터치 피팅부착
		SY9000-50-2A-N9	N9 : A, B포트 ø5/16" 원터치 피팅부착
		SY9000-50-2A-N11	N11 : A, B포트 ø 3/8" 원터치 피팅부착
		SY9000-50-2A-O2*	O2 : A, B포트 1/4(* : 나사 종류)
	SY9000-50-2A-O3*	O3 : A, B포트 3/8(* : 나사 종류)	
4	십자냄비머리 작은나사	SY9000-18-2	M3x42(무광택 니켈도금)
5	가스켓	SY9000-11-2	
6	텐션볼트	SY9000-23-□	품번 끝의 □은 매니폴드 연수에 대응하므로, 연수와 같은 숫자를 기입해 주십시오.
7	육각나트	SY9000-25-1	
8	DIN레일	VZ1000-11-4-□	P.240를 참조 하십시오.
9	배선 유닛Ass'y	SY9000-36-□A	품번 끝의 □은 매니폴드 연수에 대응하므로, 연수와 같은 숫자를 기입해 주십시오.(4~12연)
10	커넥터Ass'y	SY9000-37-□□	P.223를 참조 하십시오.
11	리드선 커버	SY9000-41-1	
12	클램프금구 Sub Ass'y	SY9000-30-1A	DIN 레일 장착타입의 경우는 포함되어 있습니다.

⑪ 리드선 커버의 조립방법

리드선 커버는 더블 솔레노이드 밸브일 경우에만 사용됩니다. 리드선은 확대도와 같이 리드선 커버에 넣어 밸브 몸체에 밀착 될 때까지 밀어 넣어 주십시오.



⚠ 주의

SY9000시리즈의 43P(플랫 케이블 매니폴드)에는 각 솔레노이드의 리드선을 정리하는 리드선 커버가 부착되어 있습니다. 더블솔레노이드 밸브를 추가한 경우에는 리드선 커버도 별도로 주문해 주십시오.

② 급배기 블록 Ass'y품번(D측 설치 타입)

- 직접설치타입 : SY9000-70-□□A-□□
- DIN레일 설치타입 : SY9000-72-□□A-□□

● P,R포트

C12	ø12 원터치 피팅
N11	ø 3/8" 원터치 피팅
00	플러그

● 사양

1	내부 파일럿 타입
3	외부 파일럿 타입
4	내부 파일럿 · 소음기 내장타입
5	외부 파일럿 · 소음기 내장타입

③ 급배기 블록 Ass'y품번(U측 설치 타입)

- 직접설치타입 : SY9000-71-□□A-□□
- DIN레일 설치타입 : SY9000-73-□□A-□□

● P,R포트

C12	ø12 원터치 피팅
N11	ø 3/8" 원터치 피팅
00	플러그

● 사양

1	내부 파일럿 타입
3	외부 파일럿 타입
4	내부 파일럿 · 소음기 내장타입
5	외부 파일럿 · 소음기 내장타입

**매니폴드 베이스 증연방법(SY9000시리즈만 해당) 임의의 위치에 증연 가능합니다.**

43형 매니폴드 베이스의 증연에는 매니폴드 블록 Ass'y 외에 텐션 볼트가 필요합니다. 텐션볼트는 연수에 따라서 길이가 달라지기 때문에, 증연(감연) 후의 연수용 텐션 볼트를 주문해 주십시오.(43P형 매니폴드의 연수변경은 연수용의 배선 유니트와 리드선 Ass'y가 필요합니다.)

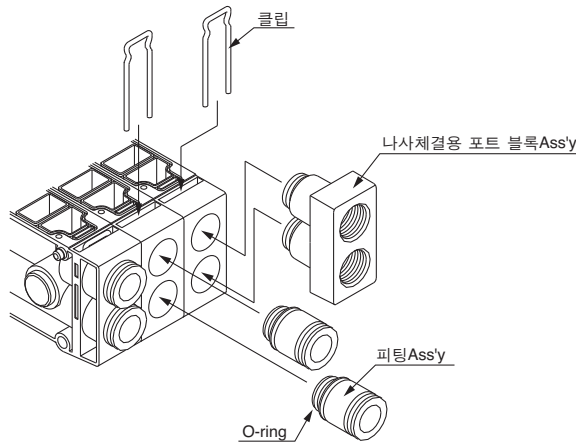
- 1 매니폴드 베이스를 연결하고 있는 텐션볼트⑥을 풀고, 텐션볼트 2개를 빼낸다.  
(DIN레일 부착의 경우는 U측, D측 어느쪽이든 한쪽의 DIN레일 고정나사도 풀어 주십시오.)
- 2 증연하고 싶은 장소의 블록 사이를 분할한다.
- 3 추가할 매니폴드 블록 Ass'y를 부착한다.
- 4 블록끼리 틈새가 없도록 누르고, 증연 후의 연수용 텐션볼트를 매니폴드 베이스로 삽입하여 체결한다.  
 ⚠주의 (체결 토크: 2.9N·m)  
 (DIN레일 부착의 경우는, 반드시 텐션 볼트를 체결하고 나서, DIN레일 고정나사를 체결해 주십시오. 체결 토크 : 1.4N·m)

**⚠주의**

1. 분해하기 전에 반드시 전원과 에어의 공급을 차단해 주십시오. 또한 액추에이터, 배관 및 매니폴드 내부에 에어가 남아있을 경우가 있으므로, 에어가 완전히 배기된 것을 확인하고 나서 작업해 주십시오.
2. 분해, 체결을 할 경우, 텐션볼트의 체결이 불충분하면 에어 누설의 원인이 되므로 주의해 주십시오.
3. 43형 매니폴드에 배선 유니트 Ass'y를 추가하여, 43P형 매니폴드로 변경하는 것도 가능합니다.

**A, B포트 피팅Ass'y의 교환방법**

43(P)형 매니폴드는 매니폴드 블록의 피팅Ass'y, 나사 삽입 포트 블록 Ass'y를 교환하여 A, B포트의 접속구경을 변경하는 것이 가능합니다. 교환할 경우는 밸브를 분리하고 나서 클립을 일자 드라이버 등으로 빼 내어 주십시오. 부착은 피팅 Ass'y 나사 삽입 포트 블록 Ass'y를 삽입하고 나서 클립을 매니폴드 블록에서 돌출되지 않는 위치까지 밀어 꽂아 넣어 주십시오.



**피팅 Ass'y 품번표**

관접속구경	품번	비고
ø8 원터치 피팅 Ass'y	VVQ4000-50B-C8	
ø10 원터치 피팅 Ass'y	VVQ4000-50B-C10	
ø12 원터치 피팅 Ass'y	VVQ4000-50B-C12	
ø 5/16" 원터치 피팅	VVQ4000-50B-N9	
ø 3/8" 원터치 피팅	VVQ4000-50B-N11	
1/4 나사 체결 포트 블록 Ass'y	SY9000-58A-02*	품번끝단의 *는 나사종류
3/8 나사 체결 포트 블록 Ass'y	SY9000-58A-03*	품번끝단의 *는 나사종류
플러그 Ass'y	SY9000-62-1A	

주1) 에어 누설의 원인이 되므로 O-ring에 상처나 먼지가 묻지 않도록 주의 하십시오.  
 주2) P, R포트의 원터치 피팅도 교환가능 하지만, 표준 사이즈(ø12)보다 작은 피팅을 사용하면, 슬레 노이드 밸브의 동시 작동이 많은 경우 등, 밸브의 성능에 대해 충분한 급기, 배기를 할 수 없게 되는 경우가 있으므로 주의 하십시오. 또한, 사용하고 있는 피팅은 A, B 포트와 같습니다만, 나사 체결 포트 블록 Ass'y는 사용할 수 없습니다.

45년 09월

# 5포트 솔레노이드 밸브 베이스배관형 매니폴드

분할형 베이스 / DIN 레일 설치형 / 개별배선타입



# SY3000·5000 Series

## 매니폴드 형식표시방법

SS5Y **3** - 45 - **05** **U** - **C6** - [ ] - [ ]

● 시리즈

3	SY3000
5	SY5000

● 밸브 연수

02	2연
⋮	⋮
20	20연

● 급배기 블록 Ass'y 부착위치

기호	부착위치	적용연수
U	U측	2~10연
D	D측	2~10연
B	양측	2~20연
*M	특수사양	

\*특수사양일 경우는 매니폴드 사양서로 별도 지시해 주십시오

● 옵션

지정 연수보다 긴 DIN 레일이 필요한 경우는 그 연수를 지정해 주십시오.  
(MAX. 20연)

● CE대응

무기호	-
Q	CE대응품

● A, B 포트 관접속구경

원터치 피팅 배관(밀리사이즈)		
기호	관접속구경	적용 시리즈
C4	ø4 원터치 피팅	SY3000
C6	ø6 원터치 피팅	
M	혼합	
C4	ø4 원터치 피팅	SY5000
C6	ø6 원터치 피팅	
C8	ø8 원터치 피팅	
M	혼합	

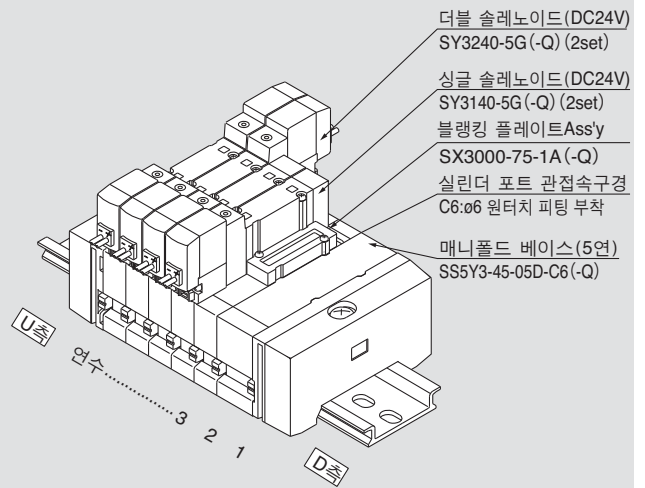
원터치 피팅 배관(인치사이즈)		
기호	관접속구경	적용 시리즈
N3	ø 5/32" 원터치 피팅	SY3000
N7	ø 1/4" 원터치 피팅	
M	혼합	SY5000
N3	ø 5/32" 원터치 피팅	
N7	ø 1/4" 원터치 피팅	
N9	ø 5/16" 원터치 피팅	
M	혼합	

\*혼합 사양의 경우는 매니폴드 사양서로 별도 지시해 주십시오.

외부 파일럿 사양, 소음기 내장타입은 P.324~328을 참조해 주십시오.

## 매니폴드 Ass'y 표시방법(주문예)

### 표시에



SS5Y3-45-05D-C6... 1set(45형 5연 매니폴드 베이스 품번)  
 \*SX3000-75-1A... 1set(블랭킹 플레이트 Ass'y 품번)  
 \*SY3140-5G... 2set(싱글 솔레노이드 품번)  
 \*SY3240-5G... 2set(더블 솔레노이드 품번)

\*표시는 조합기호입니다. \*표시를 탑재할 전자밸브 등의 품번 맨 앞에 붙여 주십시오.

매니폴드 베이스 품번 아래에 탑재하는 밸브 및 옵션의 품번을 그림에 나타내는 1연째부터 순서대로 병기해 주십시오. 또한 배열이 복잡해지는 경우에는 매니폴드 사양서에서 지시해 주십시오.



밸브 형식표시방법

SY 5 2 40 [ ] - 5 L [ ] [ ] - [ ] - [ ]

시리즈

3	SY3000
5	SY5000

전환방식

1	2위치 싱글
2	2위치 더블
3	3위치 Closed Center
4	3위치 Exhaust Center
5	3위치 Pressure Center

코일 사양

무기호	표준
T	절전회로 부착(DC24V, 12V만 해당)

※D, Y, DO, YO, W□ 타입에는 절전회로 부착이 없습니다.

정격전압

DC사양

5	DC24V
6	DC12V
V	DC6V
S	DC5V
R	DC3V

AC사양(50/60Hz)

1	AC100V
2	AC200V
3	AC110V [AC115V]
4	AC220V [AC230V]

※D, Y, DO, YO 타입의 DC사양은 DC24V, 12V만 해당됩니다.  
 ※W□ 타입은 DC만 해당됩니다.  
 ※D, DO 타입은 SY5000만 해당됩니다.

CE 대응

무기호	-
Q	CE대응품

※DIN형 터미널 이외는 DC사양만 해당입니다.

주문 제작 사양

무기호	-
X90	메인밸브 불소고무 사양(P.332 참조)

매뉴얼

무기호	Non-lock push식
D	Push-turn lock식 드라이버 조작형
E	Push-turn lock식 수동조작형

램프 · 서지전압 보호회로

리드선 취출방법이 G, H, L, M, W인 경우

무기호	램프 · 서지전압 보호회로 없음
S	서지전압 보호회로 부착
Z	램프 · 서지전압 보호회로 부착
R	서지전압 보호회로 부착(무극성 타입)
U	램프 · 서지전압 보호회로 부착(무극성 타입)

※AC의 경우 정류기에서 서지전압의 발생을 방지하므로 "S" 타입은 없습니다.  
 ※R, U는 DC만 해당됩니다.  
 ※절전회로 부착의 경우는 "Z" 타입만 적용합니다.

리드선 취출방법이 D, Y인 경우

무기호	램프 · 서지전압 보호회로 없음
S	서지전압 보호회로 부착(무극성 타입)
Z	램프 · 서지전압 보호회로 부착(무극성 타입)

※DOZ, YOZ는 없습니다.  
 ※AC의 경우, 정류기에서 서지전압의 발생을 방지하므로 "S" 타입은 없습니다

리드선 취출방법

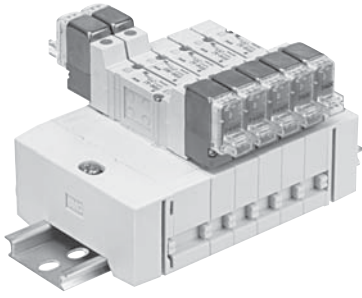
DC24V, 12V, 6V, 5V, 3V / AC100V, 110V, 200V, 220V		DC24V, 12V AC100V, 110V, 200V, 220V	DC24V, 12V DC6V, 5V, 3V
그로메트	L형 플러그 커넥터	M형 플러그 커넥터	DIN형 터미널
G: 리드선 길이 300mm H: 리드선 길이 600mm	L: 리드선 부착 (길이 300mm) LN: 리드선 없음 LO: 커넥터 없음	M: 리드선 부착 (길이 300mm) MN: 리드선 없음 MO: 커넥터 없음	(SY5000만 해당) D: 커넥터 부착 DO: 커넥터 없음 Y: 커넥터 부착 YO: 커넥터 없음
			W□: 커넥터 케이블 없음 W: 커넥터 케이블 부착(주)



※LN, MN 타입은 소켓(2개) 부착입니다.  
 ※D, DO 타입은 SY5000만 해당됩니다.  
 ※「Y타입」은 EN-175301-803C(구 DIN43650C) 규격의 DIN형 터미널입니다. 상세사항은 P.336을 참조하십시오.  
 ※M8 커넥터의 커넥터 케이블은 P.339를 참조하십시오.  
 ※IEC60947-5-2 규격의 M8 커넥터도 있습니다. 상세사항은 P.331을 참조하십시오.  
 ※L, M형 플러그 커넥터의 리드선 길이에 관해서는 P.336을 참조하십시오.  
 ※L, M형 플러그 커넥터 커버부착 커넥터 Assy는 P.337을 참조하십시오.  
 주) □에는 케이블 길이 기호가 들어갑니다. P.340을 참조하신 후 반드시 기입해 주십시오.



밸브 단품으로 주문한 경우는 분할형 베이스용의 가스켓은 부속되어 있지 않으므로, 필요한 경우는 별도 주문해 주십시오.  
 (상세한 것은 P.254를 참조해 주십시오.)



## 매니폴드 사양

형식	SS5Y3-45(-Q)		SS5Y5-45(-Q)	
적용밸브	SY3□40		SY5□40	
매니폴드 형식	분할형 DIN레일 타입			
P(SUP) · R(EXH) 방식	공통SUP · 공통EXH			
밸브 연수	2~20연 (주1)			
A · B포트	장소	베이스		
배관사양	방향	횡		
관접속 구경	P, R포트	C8 (ø8 원터치 피팅)	C10 (ø10 원터치 피팅)	
	A, B포트	C4 (ø4 원터치 피팅) C6 (ø6 원터치 피팅)	C4 (ø4 원터치 피팅) C6 (ø6 원터치 피팅) C8 (ø8 원터치 피팅)	
매니폴드 베이스 질량 W(g) n : 연수	2~10연의 경우 : W=22n+118 11~20연의 경우 : W=22n+140		2~10연의 경우 : W=47n+156 11~20연의 경우 : W=47n+190	

주1) 11연 이상의 경우는 양측의 P포트에 가압하고, 양측의 R포트에서 배기하여 주십시오.

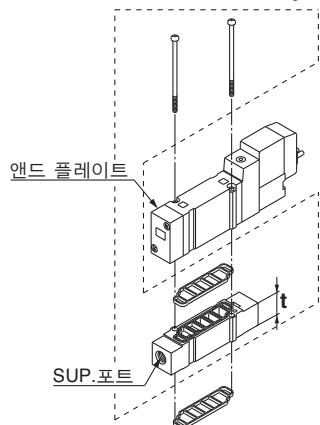
## 유량특성표

형식	관접속구경		유량특성					
	1,5,3 (P,EA,EB)	4,2 (A,B)	1→4/2(P→A/B)			4/2→5/3(A/B→EA/EB)		
			[dm³/(s·bar)]	b	Cv	[dm³/(s·bar)]	b	Cv
SS5Y3-45	C8	C6	0.88	0.21	0.22	0.95	0.18	0.22
SS5Y5-45	C10	C8	2.2	0.24	0.53	2.5	0.18	0.58

주) 매니폴드 베이스(5연) 설치시의 값. 2위치 타입 단독 작동의 경우.

## 매니폴드 옵션

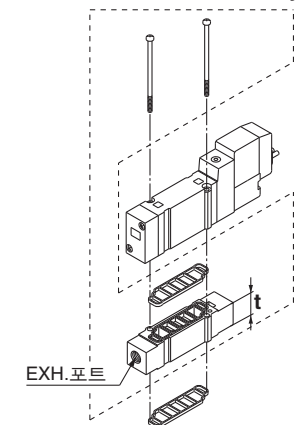
### ■단독SUP스페이서Ass'y



시리즈	Ass'y품번	관접속구경 t
SY3000	SY3000-38-2A(-Q)	M5x0.8 11
SY5000	SY5000-38-16xA(-Q)	1/8 15

주) SUP포트 방향은 리드선측, 앤드 플레이트측 양쪽 모두 사용 가능합니다. (조립 출하시에는 그림처럼 출하됩니다.)

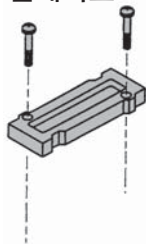
### ■단독EXH스페이서Ass'y



시리즈	Ass'y품번	관접속구경 t
SY3000	SY3000-39-2A(-Q)	M5x0.8 11
SY5000	SY5000-39-16xA(-Q)	1/8 15

주) EXH포트 방향은 리드선측, 앤드 플레이트측 양쪽 모두 사용 가능합니다. (조립 출하시에는 그림처럼 출하됩니다.)

### ■블랭킹 플레이트 Ass'y



시리즈	Ass'y품번
SY3000	SX3000-75-1A(-Q)
SY5000	SX5000-76-5A(-Q)

### ※ : 나사 종류

무기호	Rc
F	G
N	NPT
T	NPTF

### ⚠ 주의

#### 설치나사 체결토크

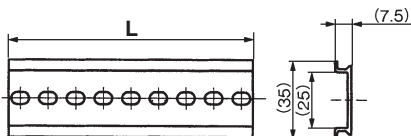
M2 : 0.16N·m  
M3 : 0.8N·m  
M4 : 1.4N·m

### ■DIN 레일 치수표

#### VZ1000-11-1-□

#### □ L치수표 참조

※□는 하기 DIN 레일 치수표에서 No.를 기입해 주십시오.



No.	0	1	2	3	4	5	6	7	8	9	10
L치수	98	110.5	123	135.5	148	160.5	173	185.5	198	210.5	223
No.	11	12	13	14	15	16	17	18	19	20	21
L치수	235.5	248	260.5	273	285.5	298	310.5	323	335.5	348	360.5
No.	22	23	24	25	26	27	28	29	30	31	32
L치수	373	385.5	398	410.5	423	435.5	448	460.5	473	485.5	498
No.	33	34	35	36	37	38	39	40	41	42	43
L치수	510.5	523	535.5	548	560.5	573	585.5	598	610.5	623	635.5
No.	44	45	46	47	48	49	50	51	52	53	54
L치수	648	660.5	673	685.5	698	710.5	723	735.5	748	760.5	773
No.	55	56	57	58	59	60	61	62	63	64	65
L치수	785.5	798	810.5	823	835.5	848	860.5	873	885.5	898	910.5
No.	66	67	68	69	70	71					
L치수	923	935.5	948	960.5	973	985.5					

매니폴드 연수에 대한 길이는 P.250~253의 L1치수를 참조해 주십시오.

### •SUP 블록 디스크

매니폴드 베이스의 압력 공급 통로에 SUP 블록 디스크를 넣어 고저 2종류 이상의 다른 압력을 하나의 매니폴드에 공급 가능합니다.



시리즈	품번
SY3000	SX3000-77-1A
SY5000	SX5000-77-1A

### •EXH 블록 디스크

매니폴드 베이스의 배기통로에 EXH 블록 디스크를 넣어 밸브의 배기가 다른 밸브에 영향을 주지 않고 분할할 수 있습니다. (양쪽의 EXH를 블록할 경우 2개 필요)



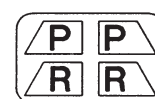
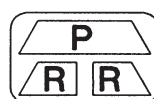
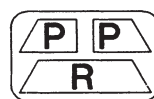
시리즈	품번
SY3000	SX3000-77-1A
SY5000	SX5000-77-1A

### ■블록 디스크용 표시라벨

SUP, EXH 블록 디스크를 넣은 블록에 붙여 외부로부터 차단된 장소를 확인하기 위한 라벨입니다. (각 3매 들어있음)

#### VZ3000-123-1A

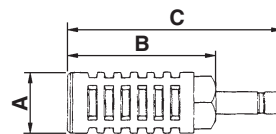
SUP 블록 디스크용 표시라벨    EXH 블록 디스크용 표시라벨    SUP/EXH블록 디스크용 표시라벨



주) 매니폴드 주문시에 블록 디스크를 매니폴드 사양서 등으로 동시 주문한 경우는 블록 디스크를 넣은 장소에 붙여 출하됩니다.

### ■원터치 피팅 부착 소음기

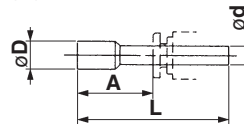
매니폴드의 R(배기) 포트에 원터치로 부착 가능한 소음기입니다.



시리즈	형식	유효단면적	A	B	C
SY3000(ø8)용	AN203-KM8	14mm <sup>2</sup>	ø16	26	51
	AN200-KM10	26mm <sup>2</sup>	ø22	53.8	80.8
SY5000(ø10)용	AN300-KM10	30mm <sup>2</sup>	ø25	70	97

### ■플러그(백색)

사용하지 않는 실린더 포트 및 SUP, EXH 포트에 삽입합니다. 10개 단위로 주문합니다.



#### 치수표

적용 피팅사이즈 ød	형식	A	L	D
4	KQ2P-04	16	32	6
6	KQ2P-06	18	35	8
8	KQ2P-08	20.5	39	10
10	KQ2P-10	22	43	12
1/8"	KQ2P-01	16	31.5	5
5/32"	KQ2P-03	16	32	6
1/4"	KQ2P-07	18	35	8.5
5/16"	KQ2P-09	20.5	39	10

## 매니폴드 옵션

▪스페이서형 감압밸브 형식표시방법(SY3000, 5000만 해당)

### SY3000 시리즈

**ARBY3000-05-P-2**

● 감압포트

P	P포트
A1	A포트 (P제어형 A감압)
B1	B포트 (P제어형 B감압)

● 압력계 접속포트

05	압력계(G15-10-01) [홀수연착용]
06	압력계(G15-10-01) [짝수연착용]
M1	플러그(M-5P)

※ ARBY3000 시리즈의 게이지 부착의 경우는 매니폴드에 탑재할 때에 게이지끼리의 간섭을 방지하기 위해 홀수연착용과 짝수연착용의 품번이 달라지므로 주의 하십시오.

### SY5000 시리즈

**ARBY5000-00-P-2**

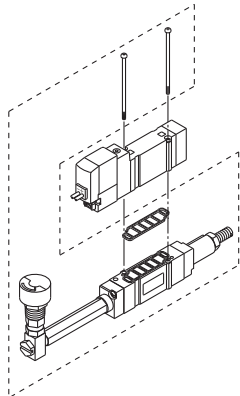
● 감압포트

P	P포트
A1	A포트 (P제어형 A감압)
B1	B포트 (P제어형 B감압)

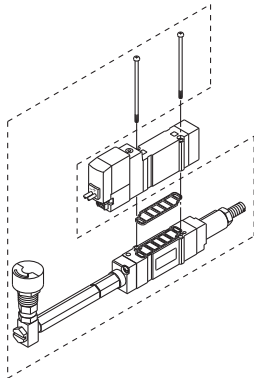
● 압력계 접속포트

00	압력계(G15-10-01)
M1	플러그(M-5P)

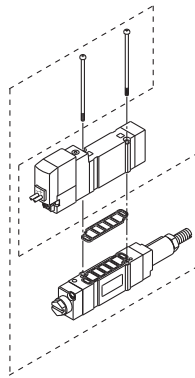
ARBY3000-05-□-2  
(홀수연착용 부착용)



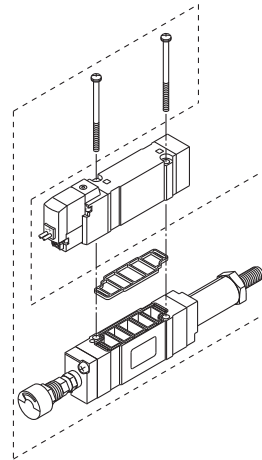
ARBY3000-06-□-2  
(짝수연착용 부착용)



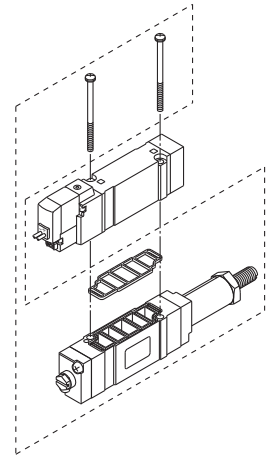
ARBY3000-M1-□-2



ARBY5000-00-□-2



ARBY5000-M1-□-2



주) ARBY에 CE 대응품은 없습니다.

### 부속품

시리즈	십자납비머리 작은나사	가스켓
ARBY3000	SY3000-23-10 (M2×36)	SX3000-57-4
ARBY5000	M3×48.5 (무광택 니켈도금)	SX5000-57-6

### ⚠ 주의

설치나사 체결토크

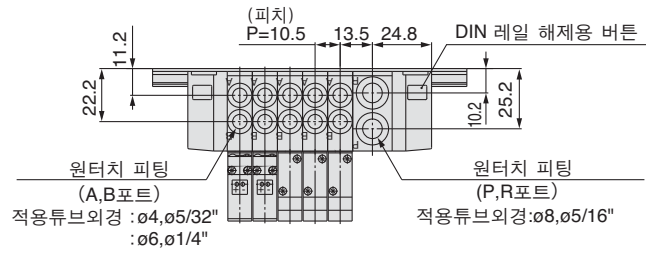
M2 : 0.17N·m  
M3 : 0.8N·m



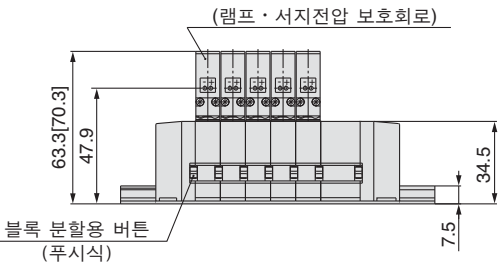
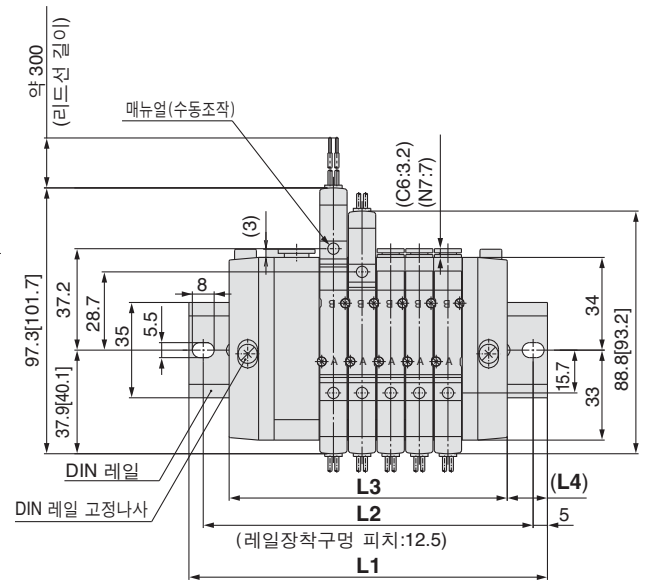
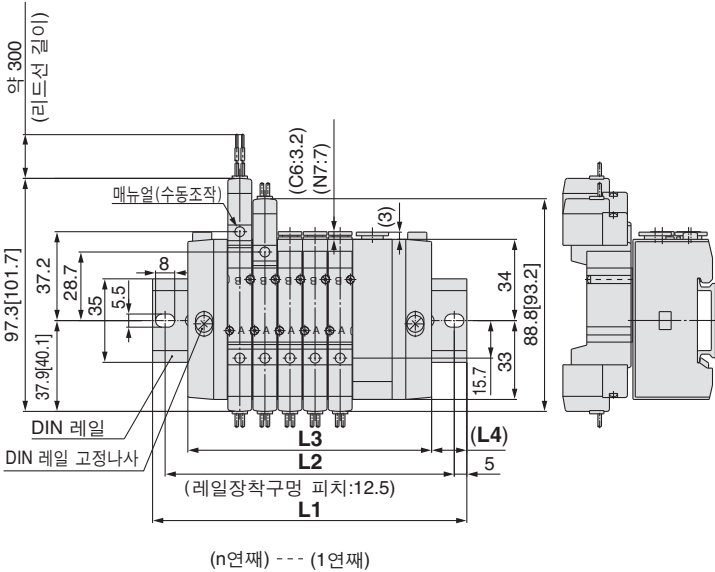
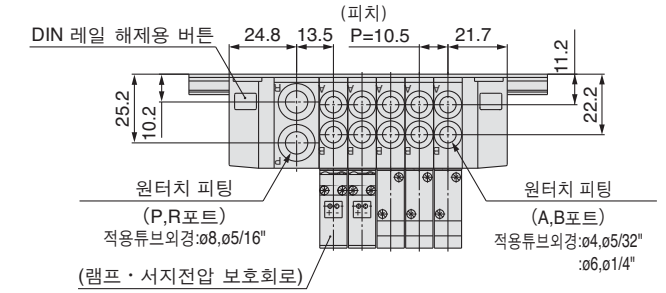
## SY3000 시리즈 외형치수도

주) [ ]는 AC의 경우

SS5Y3-45-연수 D-C4,N3  
C6,N7

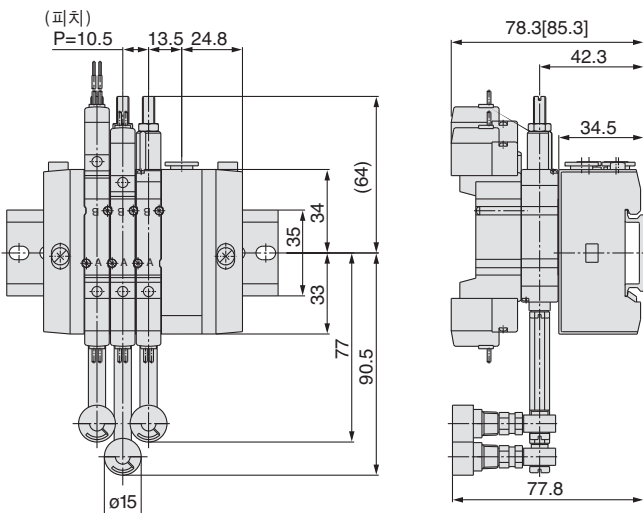


SS5Y3-45-연수 U-C4,N3  
C6,N7




연수n	2연	3	4	5	6	7	8	9	10연
L1	98	110.5	123	135.5	148	148	160.5	173	185.5
L2	87.5	100	112.5	125	137.5	137.5	150	162.5	175
L3	70.5	81	91.5	102	112.5	123	133.5	144	154.5
L4	13.5	14.5	15.5	16.5	17.5	12.5	13.5	14.5	15.5

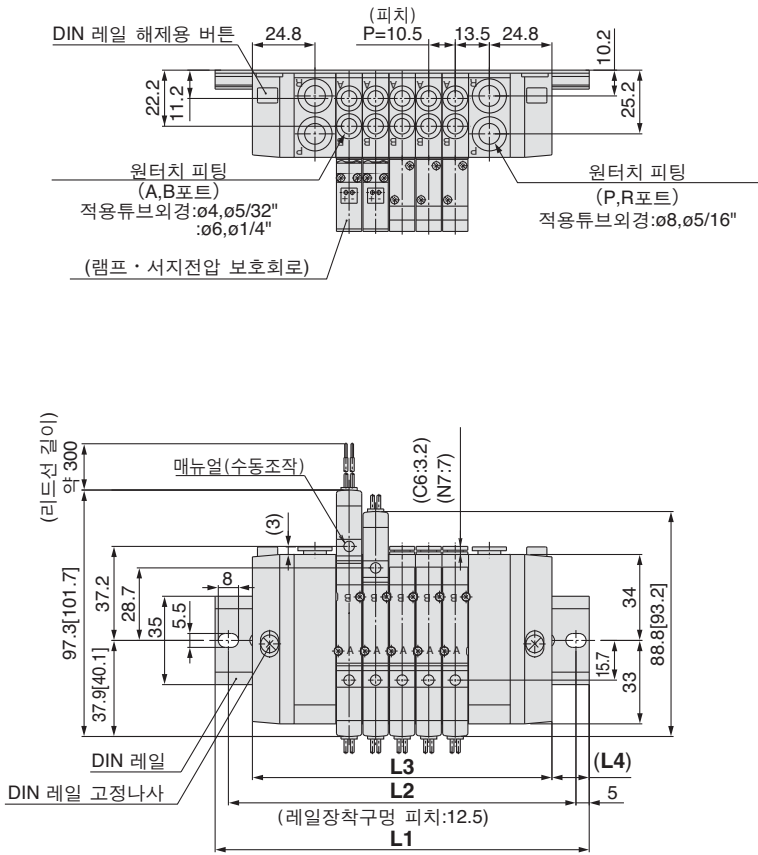
### 스페이서형 감압밸브 부착의 경우(게이지 부착)



SY3000 시리즈 외형치수도

 주) [ ]는 AC의 경우

SS5Y3-45-연수 B-C4,N3  
C6,N7

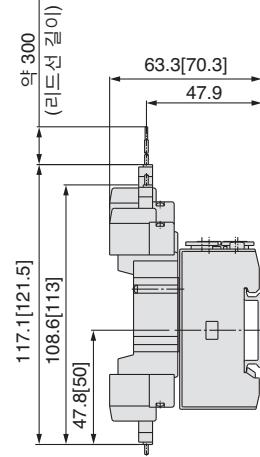


연수n	2연	3	4	5	6	7	8	9	10연
L1	110.5	123	135.5	148	160.5	173	185.5	185.5	198
L2	100	112.5	125	137.5	150	162.5	175	175	187.5
L3	87	97.5	108	118.5	129	139.5	150	160.5	171
L4	11.5	12.5	13.5	14.5	15.5	16.5	17.5	12.5	13.5

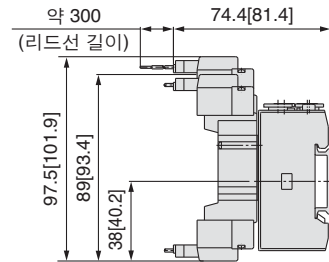
  

연수n	11연	12	13	14	15	16	17	18	19	20연
L1	210.5	223	235.5	248	248	260.5	273	285.5	298	310.5
L2	200	212.5	225	237.5	237.5	250	262.5	275	287.5	300
L3	181.5	192	202.5	213	223.5	234	244.5	255	265.5	276
L4	14.5	15.5	16.5	17.5	12	13	14	15	16	17

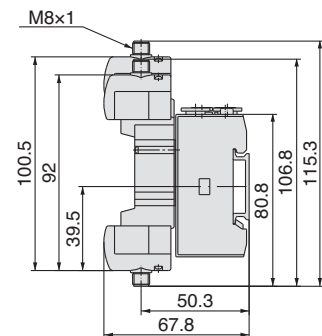
L형 플러그 커넥터(L)



M형 플러그 커넥터(M)



M8 커넥터(WO)



주) 커넥터부착 치수도는 P.340을 참조 하십시오.

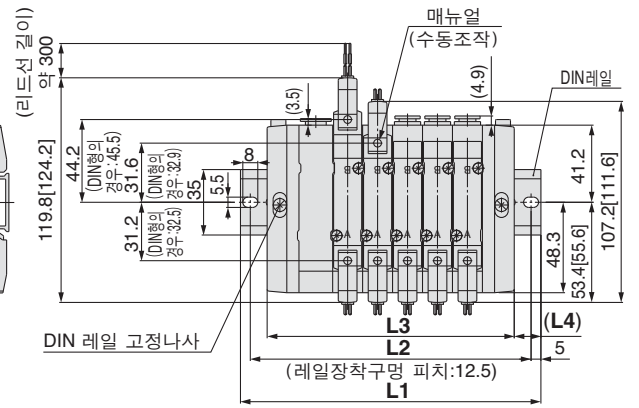
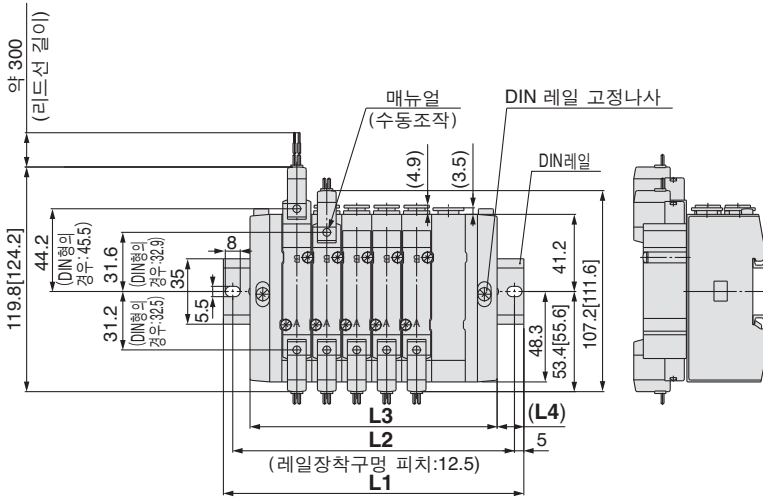
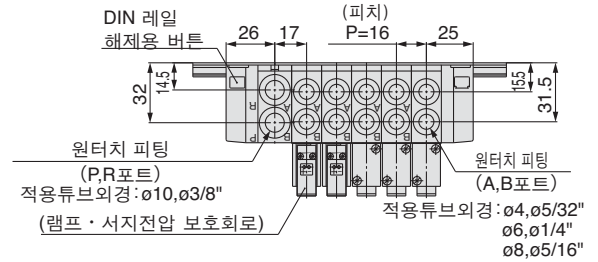
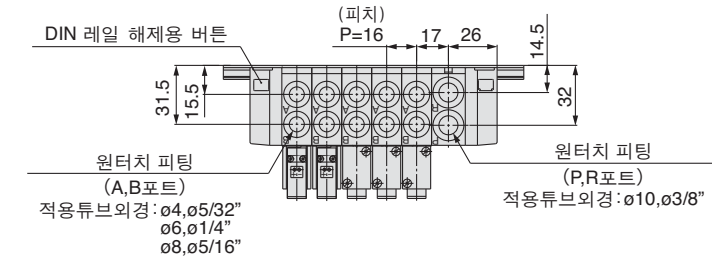
## SY5000 시리즈 외형치수도



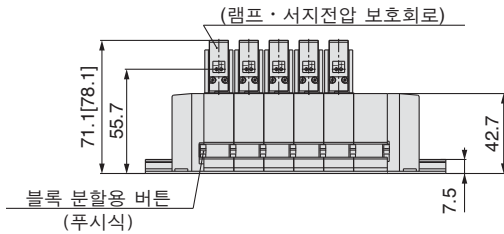
주) [ ]는 AC의 경우

SS5Y5-45-연수 D-연수 C4,N3  
C6,N7  
C8,N9

SS5Y5-45-연수 U-연수 C4,N3  
C6,N7  
C8,N9

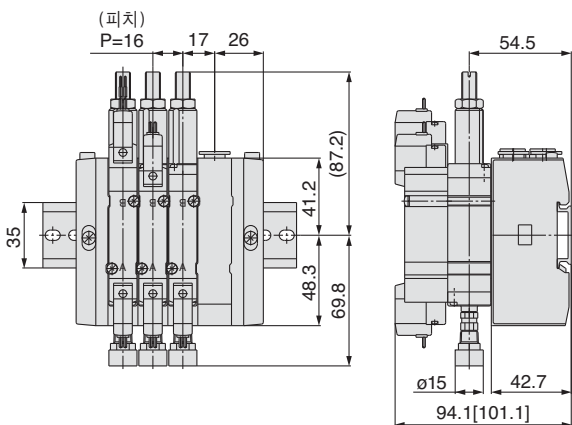


(n연재) ----- (1연재)



연수n	2연	3	4	5	6	7	8	9	10연
L1	110.5	135.5	148	160.5	173	198	210.5	223	235.5
L2	100	125	137.5	150	162.5	187.5	200	212.5	225
L3	84	100	116	132	148	164	180	196	212
L4	13	17.5	16	14	12.5	17	15	13.5	11.5

### 스페이서형 감압밸브 부착의 경우(게이지 부착)

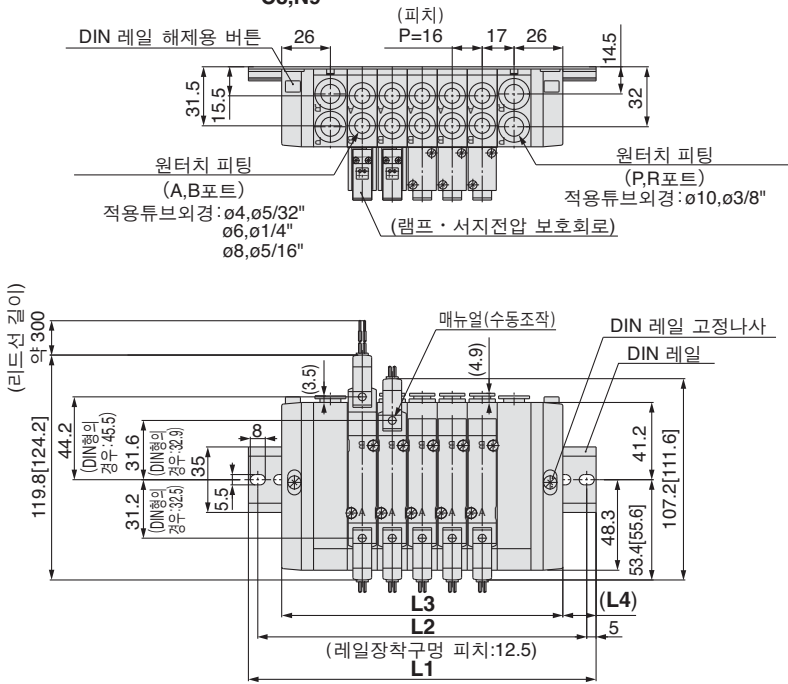




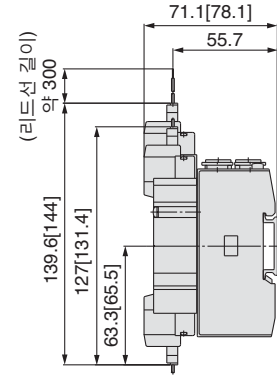
SY5000 시리즈 외형치수도

주) [ ]는 AC의 경우

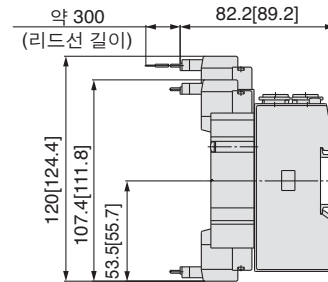
SS5Y5-45-연수 B- C4,N3  
C6,N7  
C8,N9



L형 플러그 커넥터(L)



M형 플러그 커넥터(M)

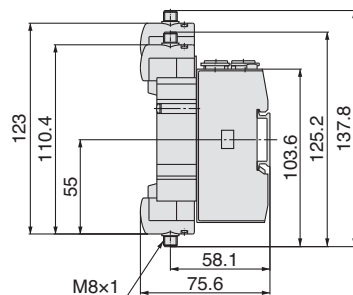


연수n	2연	3	4	5	6	7	8	9	10연
L1	135.5	148	160.5	185.5	198	210.5	223	248	260.5
L2	125	137.5	150	175	187.5	200	212.5	237.5	250
L3	102	118	134	150	166	182	198	214	230
L4	16.5	15	13	17.5	16	14	12.5	17	15

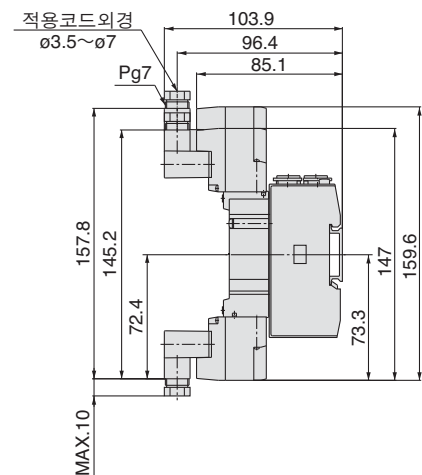
연수n	11연	12	13	14	15	16	17	18	19	20연
L1	273	285.5	310.5	323	335.5	360.5	373	385.5	398	423
L2	262.5	275	300	312.5	325	350	362.5	375	387.5	412.5
L3	246	262	278	294	310	326	342	358	374	390
L4	13.5	11.5	16	14.5	12.5	17	15.5	13.5	12	16.5

M8 커넥터(WO)



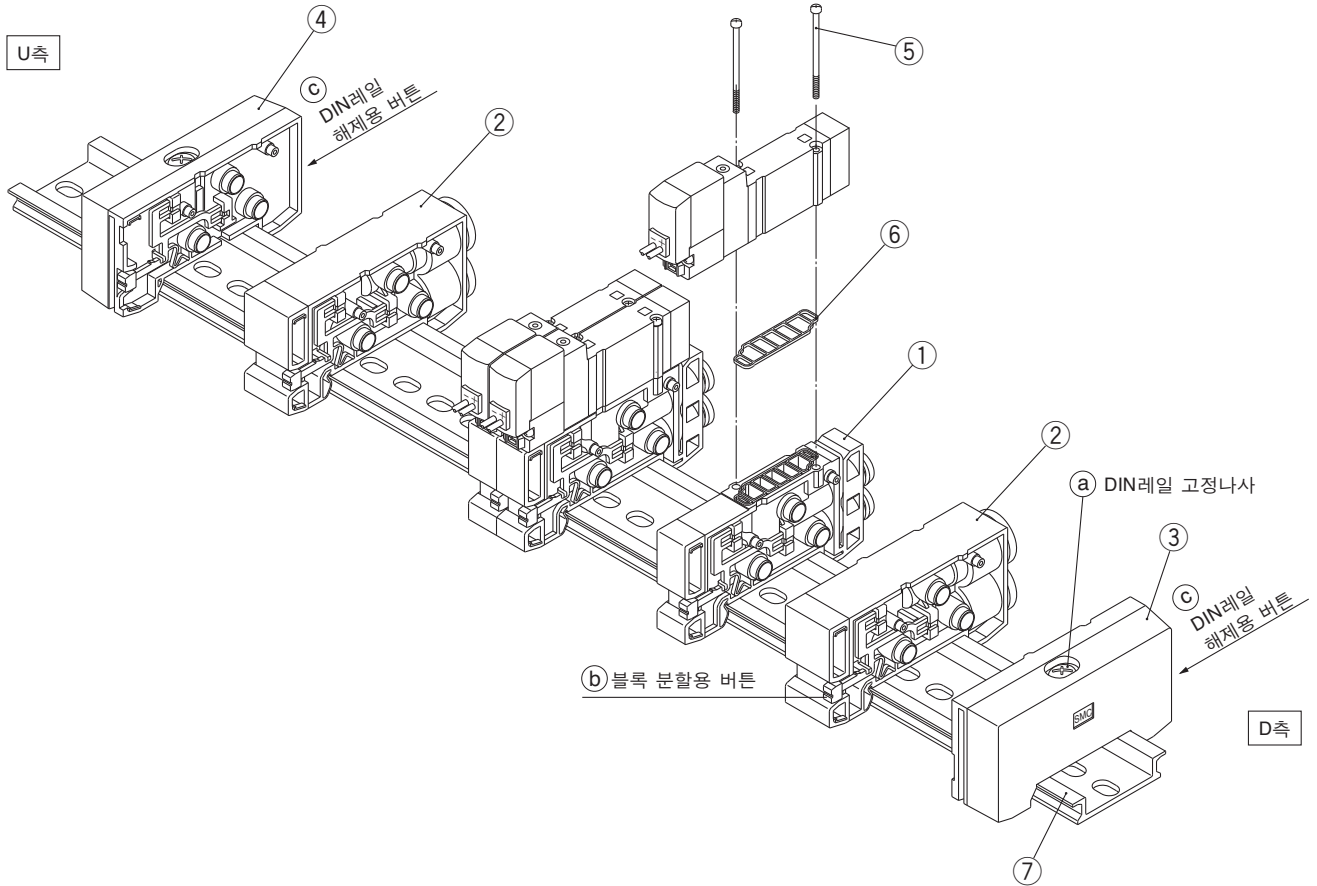
주) 커넥터부착 치수도는 P.340을 참조 하십시오.

DIN형 터미널(D,Y)



## DIN 레일 매니폴드 분해도

45형



### 교환부품

번호	품명	품번		비고
		SY3000	SY5000	
1	매니폴드 블록 Ass'y	SX3000-50-1A-□□(-Q)	SX5000-50-1A-□□(-Q)	□□ : · SY3000용(밀리사이즈) C4 : ø4 원터치 피팅부착(인치사이즈) N3 : ø3/8 원터치 피팅부착 · SY5000용(밀리사이즈) C4 : ø4 원터치 피팅부착(인치사이즈) N3 : ø3/8 원터치 피팅부착 C6 : ø6 N7 : ø1/4 원터치 피팅부착 C6 : ø6 N7 : ø1/4 원터치 피팅부착 C8 : ø8 N9 : ø3/8 원터치 피팅부착 (⑥의 가스켓은 부착되어 있습니다.)
2	급배기 블록 Ass'y	(밀리사이즈) SX3000-51-1A (인치사이즈) SX3000-51-15A	(밀리사이즈) SX5000-51-1A (인치사이즈) SX5000-51-15A	P, R포트 SY3000(밀리사이즈) ø8 원터치 피팅부착 (인치사이즈) ø3/8 원터치 피팅부착 P, R포트 SY5000(밀리사이즈) ø10 원터치 피팅부착 (인치사이즈) ø3/8 원터치 피팅부착
3	앤드 블록 Ass'y R	SX3000-52-1A(-Q)	SX5000-52-1A(-Q)	D측용
4	앤드 블록 Ass'y L	SX3000-53-1A(-Q)	SX5000-53-1A(-Q)	U측용
5	십자섀비머리 작은나사	SY3000-23-4	M3x26(무광택 니켈도금)	
6	가스켓	SX3000-57-4	SX5000-57-6	
7	DIN레일	VZ1000-11-1-□		P.247을 참조 하십시오.

## DIN레일 매니폴드 분해도

### 매니폴드 베이스 증연방법

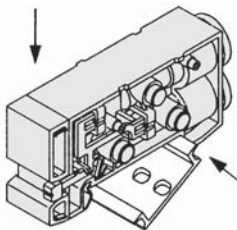
임의의 위치에 증연 가능합니다.

- 1 매니폴드 베이스를 고정하고 있는 DIN레일 고정나사 ①을 공회전할 때까지 풀습니다. (매니폴드 베이스를 DIN 레일에서 빼 내는 경우에는 ②DIN 레일 해제용 버튼(2곳)을 누르면서 빼 냅니다.)
- 2 증연 하고자 하는 곳의 매니폴드 블록 Ass'y의 분할용 버튼③가 잠길 때까지 누른 다음 블록 Ass'y끼리의 연결을 해제합니다
- 3 추가할 매니폴드 블록 Ass'y를 DIN 레일에 그림 1의 요령으로 설치합니다.
- 4 블록 Ass'y끼리 딸각하는 소리가 날 때까지 밀어 넣어 연결하고, DIN 레일 고정나사①를 체결하여 DIN 레일에 고정합니다. △주의(체결토크 1.4N·m) (Seal성능을 향상시키기 위해, 한쪽 앤드 블록을 고정한 후 손으로 블록끼리 가볍게 누르면서 다른 한쪽의 앤드 블록을 체결 하십시오.)

#### △주의

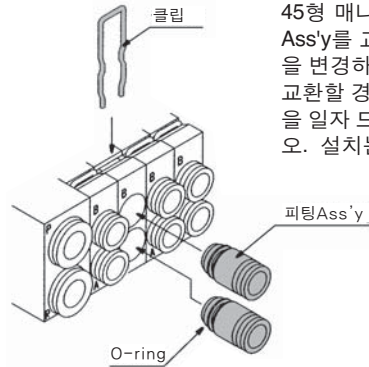
- 주1) 10연 이하를 11연 이상으로 추가할 경우, 급배기 블록 Ass'y도 추가 하십시오.
- 주2) 분해, 조합 등을 하는 경우, 블록간의 연결, 앤드 블록의 DIN레일 고정나사 ①의 체결 등이 잘 되어있지 않으면 에어 누설의 원인이 됩니다. 에어를 공급하기 전에, 블록간의 틈이 없는지, 매니폴드 블록이 DIN 레일에 확실히 고정되어 있는지를 확인한 후 에어를 공급하고 에어누설이 되지 않는지 확인 하십시오.

### 그림1 블록 장착요령



DIN 레일은 이곳을 건 후 화살표↓방향으로 눌러 딸각 소리가 나도록 끼운다.

### 피팅 Ass'y 교환방법



45형 매니폴드는 매니폴드 블록의 피팅 Ass'y를 교환하여 A, B 포트의 접속구경을 변경하는 것이 가능합니다. 교환할 경우는 밸브를 빼 내고 나서 클립을 일자 드라이버 등으로 빼 내어 주십시오. 설치하는 피팅 Ass'y를 삽입하고 나서 클립을 매니폴드 블록에서 돌출되지 않는 위치까지 꽂아 넣어 주십시오.

### 피팅 Ass'y 품번표

#### 밀리사이즈

SY3000	ø4 원터치 피팅	VVQ1000-50A-C4
	ø6 원터치 피팅	VVQ1000-50A-C6
SY5000	ø4 원터치 피팅	VVQ1000-51A-C4
	ø6 원터치 피팅	VVQ1000-51A-C6
	ø8 원터치 피팅	VVQ1000-51A-C8

#### 인치사이즈

SY3000	ø $\frac{5}{32}$ " 원터치 피팅	VVQ1000-50A-N3
	ø $\frac{1}{4}$ " 원터치 피팅	VVQ1000-50A-N7
SY5000	ø $\frac{5}{32}$ " 원터치 피팅	VVQ1000-51A-N3
	ø $\frac{1}{4}$ " 원터치 피팅	VVQ1000-51A-N7
	ø $\frac{3}{16}$ " 원터치 피팅	VVQ1000-51A-N9



주1) P, R포트는 변경할 수 없습니다.

주2) 에어 누설의 원인이 되므로, O-ring이 손상되거나 먼지가 묻지 않도록 주의 하십시오.

# 5포트 솔레노이드 밸브 베이스배관형 매니폴드

분할형 베이스 / DIN 레일 설치형 / 커넥터 박스타입



**45-A**  
NA형

# SY3000·5000 Series

## 매니폴드 형식표시방법

SS5Y **3** -45- **A** **U** -05 **D** -C6 -

**시리즈**

3	SY3000
5	SY5000

**사양**

기호	사양
A	커넥터 박스부착 (+COM 사양)
NA	커넥터 박스부착 (-COM 사양)

부속된 리드선 Ass'y의 종류가 다릅니다.

**커넥터 박스 부착위치**

기호	부착위치
U	U측
D	D측

**밸브 연수**

기호	연수	비고
02	2연	솔레노이드의 수 16개까지
:	:	
16	16연	대응 가능

**급배기 블록 Ass'y 부착위치**

기호	부착위치	적용연수
U	U측	2~10연
D	D측	
B	양측	2~16연
*M	특수사양	

\*특수사양일 경우는 매니폴드 사양서로 별도 지시해 주십시오

**옵션**

지정 연수보다 긴 DIN 레일이 필요한 경우는 그 연수를 지정해 주십시오. (MAX. 20연)

**A, B 포트 관접속구경**

원터치 피팅 배관(밀리사이즈)	원터치 피팅 배관(인치사이즈)				
기호	관접속구경	적용 시리즈	기호	관접속구경	적용 시리즈
C4	ø4 원터치 피팅	SY3000	N3	ø 5/32" 원터치 피팅	SY3000
C6	ø6 원터치 피팅		N7	ø 1/4" 원터치 피팅	
M	혼합		M	혼합	
C4	ø4 원터치 피팅	SY5000	N3	ø 5/32" 원터치 피팅	SY5000
C6	ø6 원터치 피팅		N7	ø 1/4" 원터치 피팅	
C8	ø8 원터치 피팅		N9	ø 5/16" 원터치 피팅	
M	혼합	M	혼합		

\*혼합 사양의 경우는 매니폴드 사양서로 별도 지시해 주십시오.

**CE 대응**

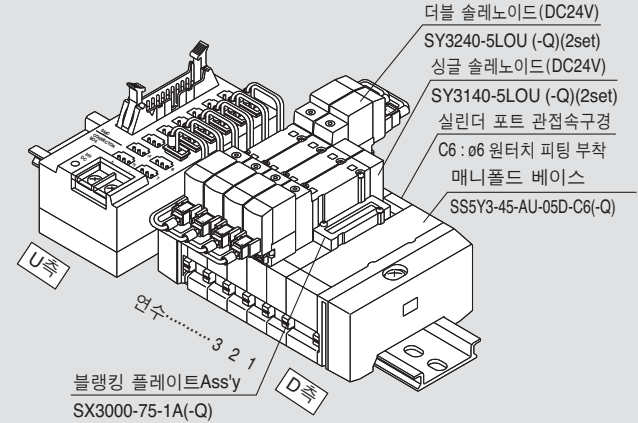
무기호	-
Q	CE대응품



외부 파일럿 사양, 소음기 내장타입은 P.324~328을 참조해 주십시오.

## 매니폴드 Ass'y 표시방법(주문예)

표시예(SY3000, +COM, U측 설치의 경우)



SS5Y3-45-AU-05D-C6...1set(45형 5연 매니폴드 베이스 품번)  
\*SX3000-75-1A...1set(블랭킹 플레이트 Ass'y 품번)  
\*SY3140-5LOU...2set(싱글 솔레노이드 품번)  
\*SY3240-5LOU...2set(더블 솔레노이드 품번)  
\*표시는 조합기호입니다. \*표시를 탑재할 전자밸브 등의 품번 맨 앞에 붙여 주십시오.

밸브 배열은 커넥터 박스의 부착위치에 관계없이 D측에서부터 1연째가 됩니다. 주문시에는 D측의 1연째부터 순번대로 병기하여 주십시오. 배열이 복잡해지는 경우에는 매니폴드 사양서로 지시해 주십시오. 또, SS5Y3-45-AU-□□-C□의 매니폴드는 전자밸브 및 리드선 Ass'y를 조립한 상태로만 출하할 수 밖에 없으므로, 반드시 전자밸브의 품번을 병기하여 주십시오. 베이스 유니트만 필요한 경우는 P.244의 매니폴드 품번(SS5Y3-45-□□-C□-□) 끝의 옵션 숫자를 필요 연수보다 3연분 길게 지시한 품번과 커넥터 박스 VZ3000-106-1A와 레일 스톱퍼 TXE1-SMC를 병기해 주시면 커넥터 박스를 U측에 부착하여 공급 가능합니다.(이 경우 P.260, 261의 L1, L2 치수와 맞지 않는 경우가 있기 때문에 주의 바랍니다.) 기타 부품에 대해서는 P.262를 참조하시기 바랍니다.

## 밸브 형식표시방법

SY **5** **2** 40-5 LOU - - -

**시리즈**

3	SY3000
5	SY5000

**정격전압**

5	DC24V
---	-------

**전환방식**

1	2위치 싱글
2	2위치 더블
3	3위치 Closed Center
4	3위치 Exhaust Center
5	3위치 Pressure Center

**매뉴얼**

무기호	Non-lock push식
D	Push-turn lock식 드라이버 조작형
E	Push-turn lock식 수동조작형

**주문 제작 사양**

무기호	-
X90	메인밸브 불소고무 사양(P.332 참조)

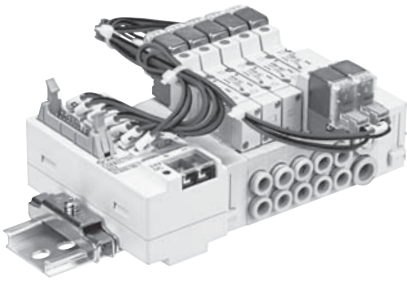
**CE 대응**

무기호	-
Q	CE대응품



밸브 단품으로 주문한 경우는 분할형 베이스용의 가스켓은 부속되어 있지 않으므로, 필요한 경우는 별도 주문해 주십시오. (상세한 것은 P.262를 참조해 주십시오.)

### 매니폴드 사양



형식	SS5Y3-45-NA(-Q)		SS5Y5-45-NA(-Q)	
적용밸브	SY3□40		SY5□40	
매니폴드 형식	분할형 DIN레일 타입			
P(SUP) · R(EXH) 방식	공통SUP · 공통EXH			
밸브 연수	2~16연 (주1,2)			
A · B포트 배관사양	장소	베이스		
	방향	횡		
관접속 구경	P, R포트	C8 (ø8 원터치 피팅)	C10 (ø10 원터치 피팅)	
	A, B포트	C4 (ø4 원터치 피팅) C6 (ø6 원터치 피팅)	C4 (ø4 원터치 피팅) C6 (ø6 원터치 피팅) C8 (ø8 원터치 피팅)	
매니폴드 베이스 질량 W(g) n : 연수	2~10연의 경우 : W=26n+207 11~20연의 경우 : W=26n+229		2~10연의 경우 : W=52n+245 11~16연의 경우 : W=52n+279	
적용 플랫폼케이블 커넥터	플랫폼케이블 커넥터 스트레인 릴리프부착		소켓 : 20극 MIL타입 MIL-C-83503 준거품	
배선사양	+COM 사양(45-A형), -COM 사양(45-NA형)			

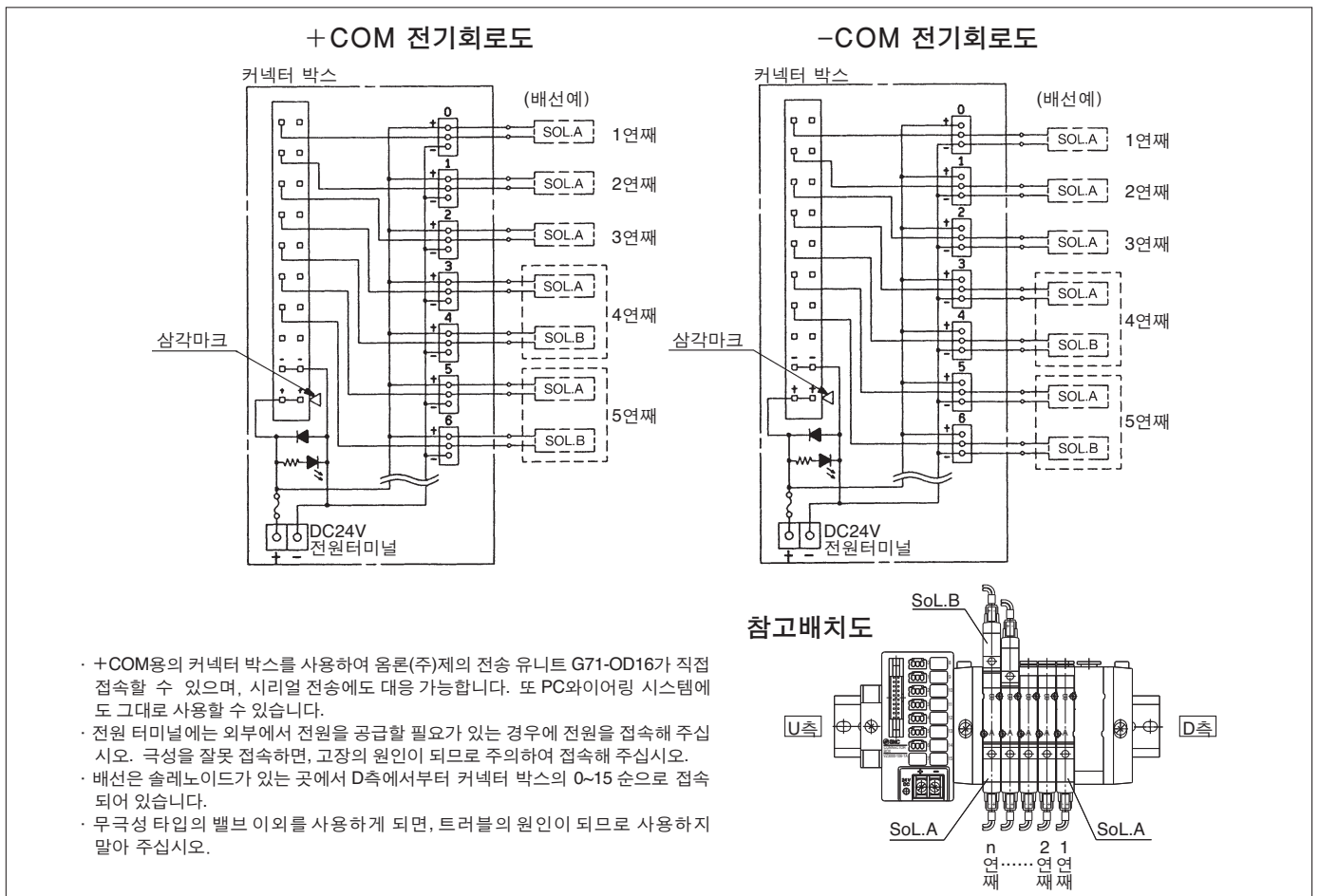
주1) 11연 이상의 경우는 양측의 P포트에 가압하고, 양측의 R포트에서 배기하여 주십시오.  
주2) 솔레노이드 수에서 제한이 있으므로 형식표시방법을 참조 하십시오.

### 유량특성표

형식	관접속구경		유량특성					
	1,5,3 (P,EA,EB)	4,2 (A,B)	1→4/2(P→A/B)			4/2→5/3(A/B→EA/EB)		
			[dm³/(s·bar)]	b	Cv	[dm³/(s·bar)]	b	Cv
SS5Y3-45-□	C8	C6	0.88	0.21	0.22	0.95	0.18	0.22
SS5Y5-45-□	C10	C8	2.2	0.24	0.53	2.5	0.18	0.58

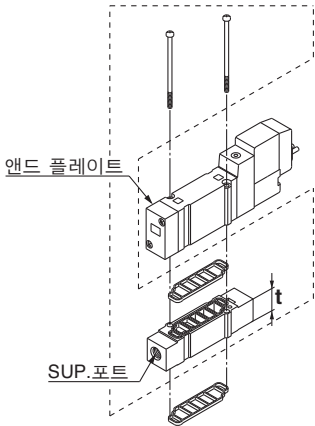
주) 매니폴드 베이스(5연) 설치시의 값. 2위치 타입 단독 작동의 경우.

### 매니폴드 배선도(참고 배치도의 회로도)



## 매니폴드 옵션

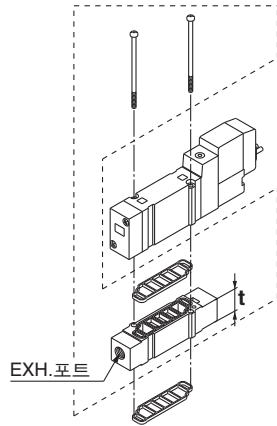
### ■ 단독SUP스페이서Ass'y



시리즈	Ass'y품번	관접속구경 t
SY3000	SY3000-38-2A(-Q)	M5x0.8 11
SY5000	SY5000-38-16xA(-Q)	1/8 15

주) SUP포트 방향은 리드선측, 앤드 플레이트측 양쪽 모두 사용 가능합니다. (조립 출하시에는 그림처럼 출하됩니다.)

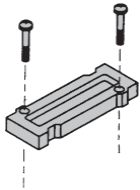
### ■ 단독EXH스페이서Ass'y



시리즈	Ass'y품번	관접속구경 t
SY3000	SY3000-39-2A(-Q)	M5x0.8 11
SY5000	SY5000-39-16xA(-Q)	1/8 15

주) EXH포트 방향은 리드선측, 앤드 플레이트측 양쪽 모두 사용 가능합니다. (조립 출하시에는 그림처럼 출하됩니다.)

### ● 블랭킹 플레이트 Ass'y



#### ※ : 나사 종류

무기호	Rc
F	G
N	NPT
T	NPTF

#### ⚠ 주의

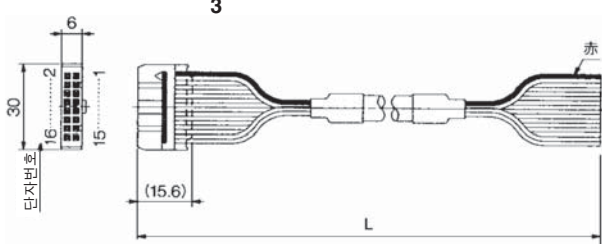
##### 설치나사 체결토크

M2 : 0.16N · m  
M3 : 0.8N · m  
M4 : 1.4N · m

시리즈	Ass'y품번
SY3000	SX3000-75-1A(-Q)
SY5000	SX5000-76-5A(-Q)

### ● 케이블 Ass'y

#### AXT100-FC20-1



### 플랫케이블용 커넥터Ass'y

케이블길이(L)	Ass'y품번	비고
1.5m	AXT100-FC20-1	케이블 20심 x22AWG
3m	AXT100-FC20-2	
5m	AXT100-FC20-3	

※시판중인 커넥터를 구입할 경우는 MIL-C-83503 준거품 20극 타입 · 스트레인 릴리프부착을 사용해 주십시오.

### 커넥터 메이커 예

- 스미토모 3-M(주)
- 후지츠(주)
- 일본항공전자공업(주)
- 일본압착단자판매(주)

#### ⚠ 경고

밸브나 스페이서를 매니폴드 베이스나 서브 플레이트 등에 부착하는 경우는 부착 방향이 정해져 있습니다. 잘못된 방향으로 설치하면 접속된 기기가 오작동을 일으키는 경우가 있기 때문에, 외형도를 참조하여, 부착해 주십시오.

### ● SUP 블록 디스크

매니폴드 베이스의 압력 공급 통로에 SUP 블록 디스크를 넣어 고저 2종류 이상의 다른 압력을 하나의 매니폴드에 공급 가능합니다.



시리즈	품번
SY3000	SX3000-77-1A
SY5000	SX5000-77-1A

### ● EXH 블록 디스크

매니폴드 베이스의 배기통로에 EXH 블록 디스크를 넣어 밸브의 배기가 다른 밸브에 영향을 주지 않고 분할할 수 있습니다.

(양쪽의 EXH를 블록할 경우 2개 필요)



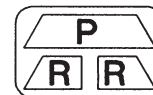
시리즈	품번
SY3000	SX3000-77-1A
SY5000	SX5000-77-1A

### ● 블록 디스크용 표시라벨

SUP, EXH 블록 디스크를 넣은 블록에 붙여 외부로부터 차단된 장소를 확인하기 위한 라벨입니다. (각 3매 들어있음)

#### VZ3000-123-1A

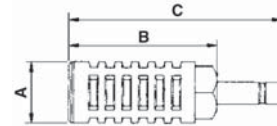
SUP 블록 디스크용 표시라벨    EXH 블록 디스크용 표시라벨    SUP/EXH블록 디스크용 표시라벨



주) 매니폴드 주문시에 블록 디스크를 매니폴드 사양서 등으로 동시 주문한 경우는 블록 디스크를 넣은 장소에 붙여 출하됩니다.

### ● 원터치 피팅 부착 소음기

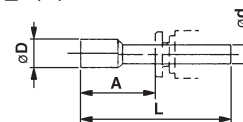
매니폴드의 R(배기) 포트에 원터치로 부착 가능한 소음기입니다



시리즈	형식	유효단면적	A	B	C
SY3000(ø8)용	AN203-KM8	14mm <sup>2</sup>	ø16	26	51
SY5000(ø10)용	AN200-KM10	26mm <sup>2</sup>	ø22	53.8	80.8
	AN300-KM10	30mm <sup>2</sup>	ø25	70	97

### ● 플러그(백색)

사용하지 않는 실린더 포트 및 SUP, EXH 포트에 삽입합니다. 10개 단위로 주문합니다.



#### 치수표

적용 피팅사이즈 ød	형식	A	L	D
4	KQ2P-04	16	32	6
6	KQ2P-06	18	35	8
8	KQ2P-08	20.5	39	10
10	KQ2P-10	22	43	12
1/8"	KQ2P-01	16	31.5	5
5/32"	KQ2P-03	16	32	6
1/4"	KQ2P-07	18	35	8.5
5/16"	KQ2P-09	20.5	39	10

매니폴드 옵션

▪스페이서형 감압밸브 형식표시방법(SY3000, 5000만 해당)

SY3000 시리즈

ARBY3000-05-P-2

●감압포트

P	P포트
A1	A포트(P제어형 A감압)
B1	B포트(P제어형 B감압)

●압력계 접속포트

05	압력계(G15-10-01) [홀수연재용]
06	압력계(G15-10-01) [짝수연재용]
M1	플러그(M-5P)

※ARBY3000 시리즈의 게이지 부착의 경우는 매니폴드에 탑재할 때에 게이지끼리의 간섭을 방지하기 위해 홀수연재와 짝수연재의 품번이 달라지므로 주의 하십시오.

SY5000 시리즈

ARBY5000-00-P-2

●감압포트

P	P포트
A1	A포트(P제어형 A감압)
B1	B포트(P제어형 B감압)

●압력계 접속포트

00	압력계(G15-10-01)
M1	플러그(M-5P)

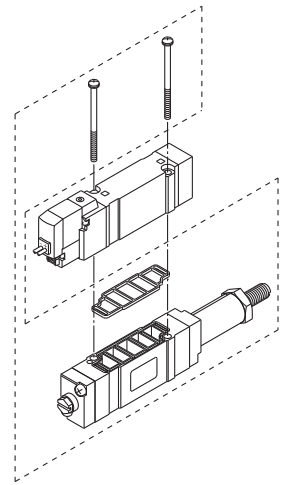
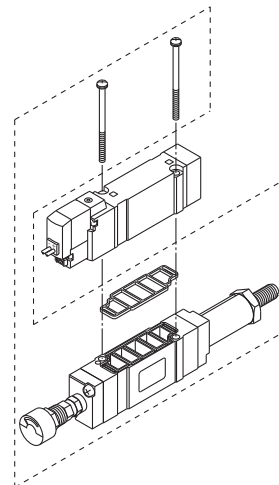
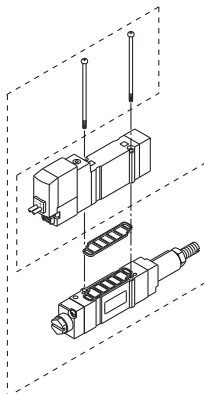
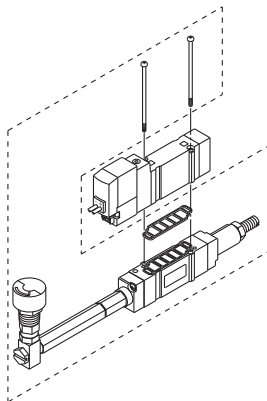
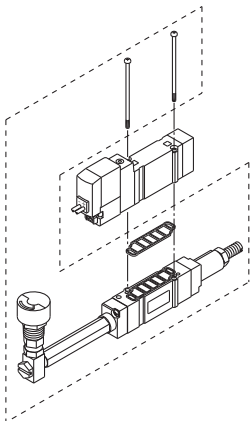
ARBY3000-05-□-2  
(홀수연재 부착용)

ARBY3000-06-□-2  
(짝수연재 부착용)

ARBY3000-M1-□-2

ARBY5000-00-□-2

ARBY5000-M1-□-2



주) ARBY에 CE 대응품은 없습니다.

부속품

시리즈	심자냄비머리 작은나사	가스켓
ARBY3000	SY3000-23-10 (M2×36)	SX3000-57-4
ARBY5000	M3×48.5 (무광택 니켈도금)	SX5000-57-6

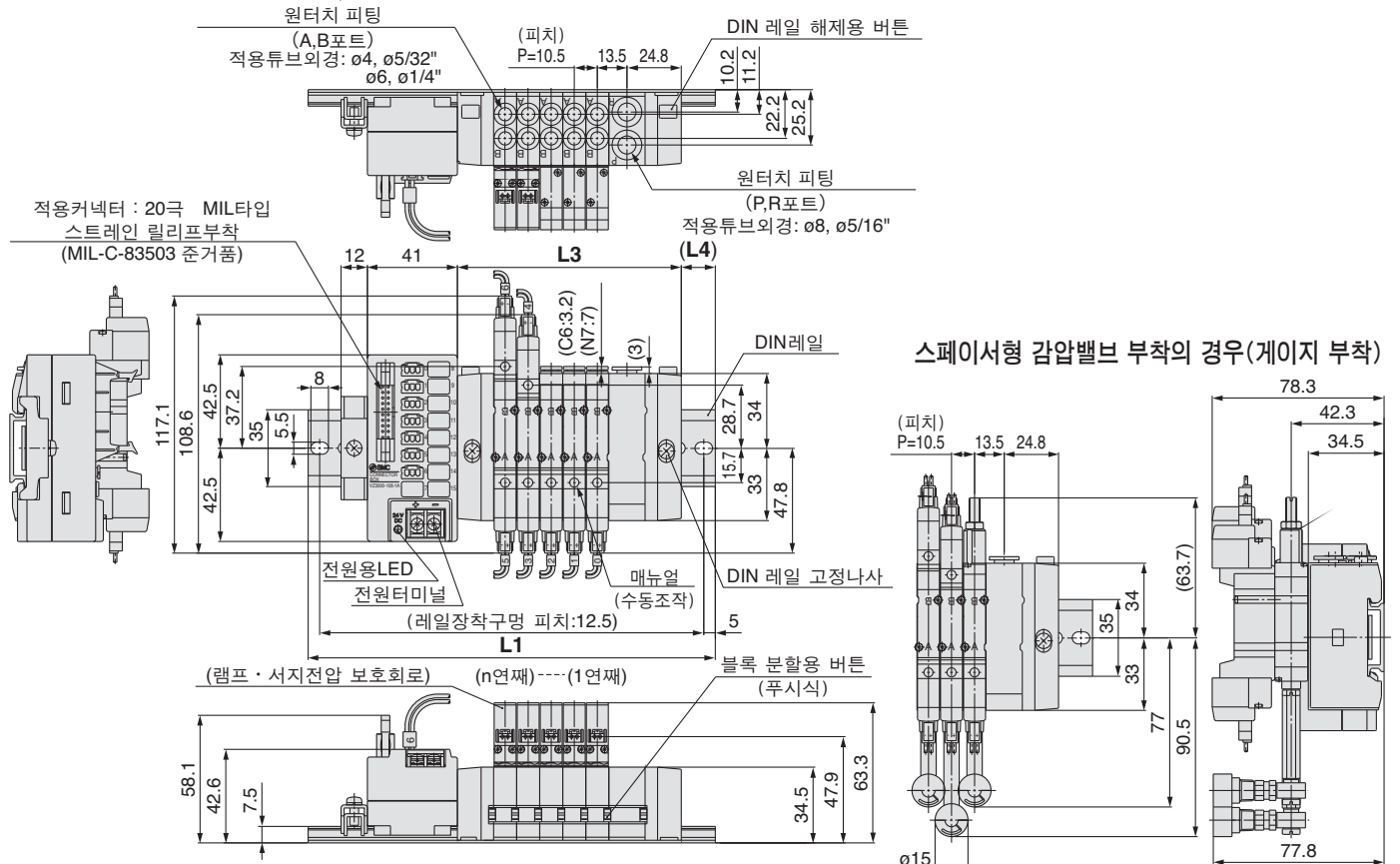
⚠ 주의

설치나사 체결토크

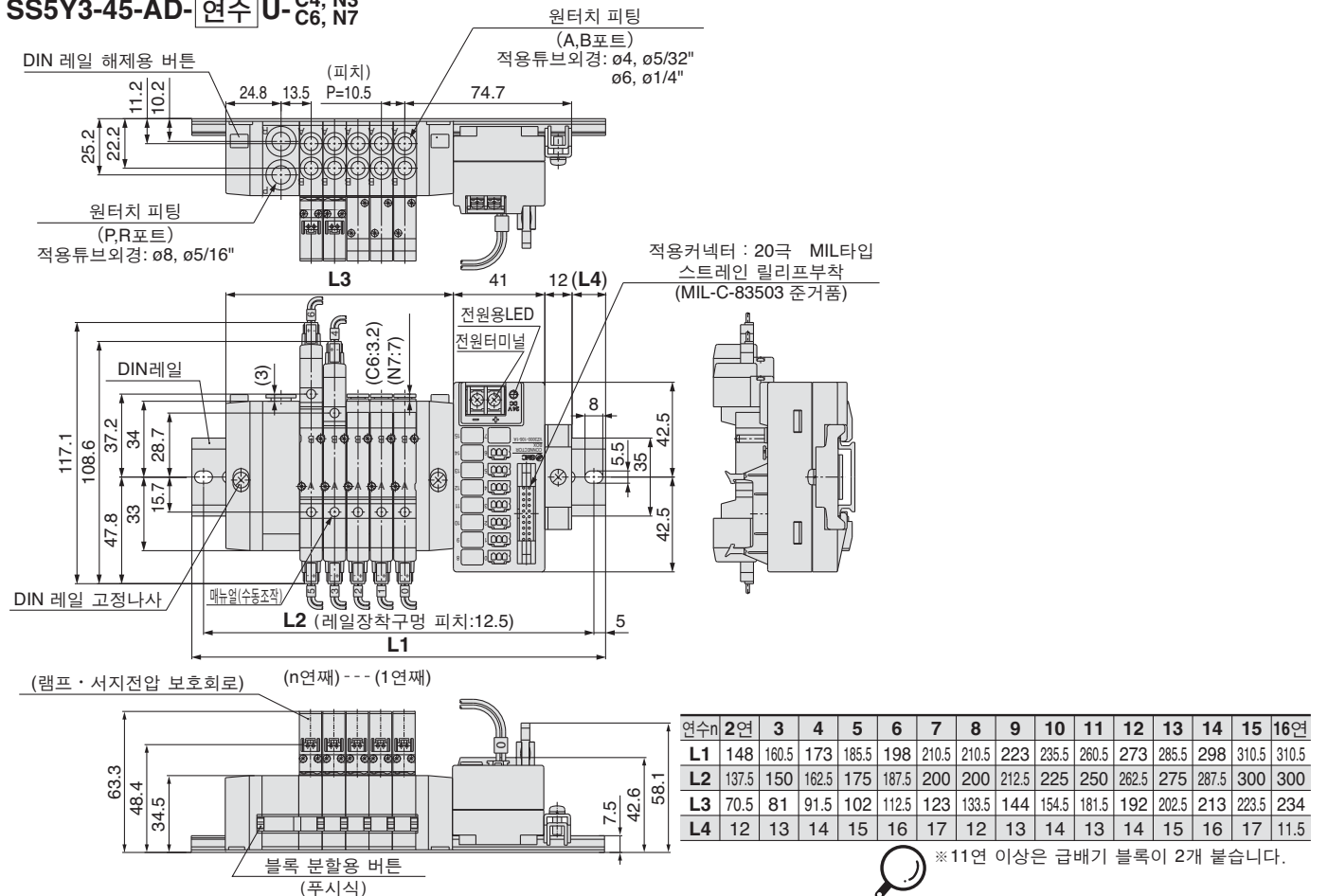
M2 : 0.16N · m  
M3 : 0.8N · m

## SY3000 시리즈 외형치수도

SS5Y3-45-AU-연수 D- C4, N3  
C6, N7



SS5Y3-45-AD-연수 U- C4, N3  
C6, N7



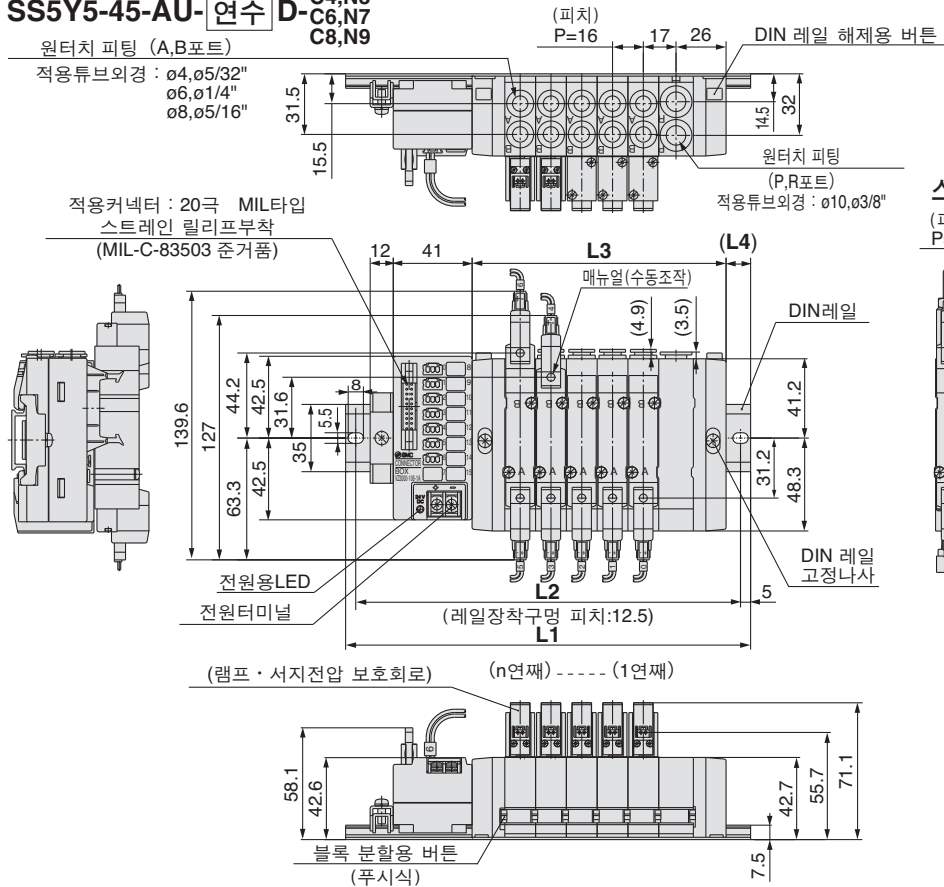
연수n	2연	3	4	5	6	7	8	9	10	11	12	13	14	15	16연
L1	148	160.5	173	185.5	198	210.5	210.5	223	235.5	260.5	273	285.5	298	310.5	310.5
L2	137.5	150	162.5	175	187.5	200	200	212.5	225	250	262.5	275	287.5	300	300
L3	70.5	81	91.5	102	112.5	123	133.5	144	154.5	181.5	192	202.5	213	223.5	234
L4	12	13	14	15	16	17	12	13	14	13	14	15	16	17	11.5

※11연 이상은 급배기 블록이 2개 붙습니다.

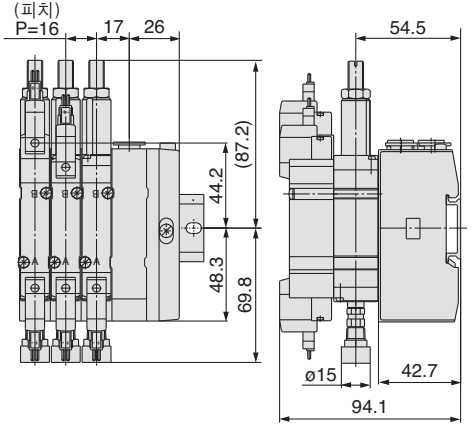


SY5000 시리즈 외형치수도

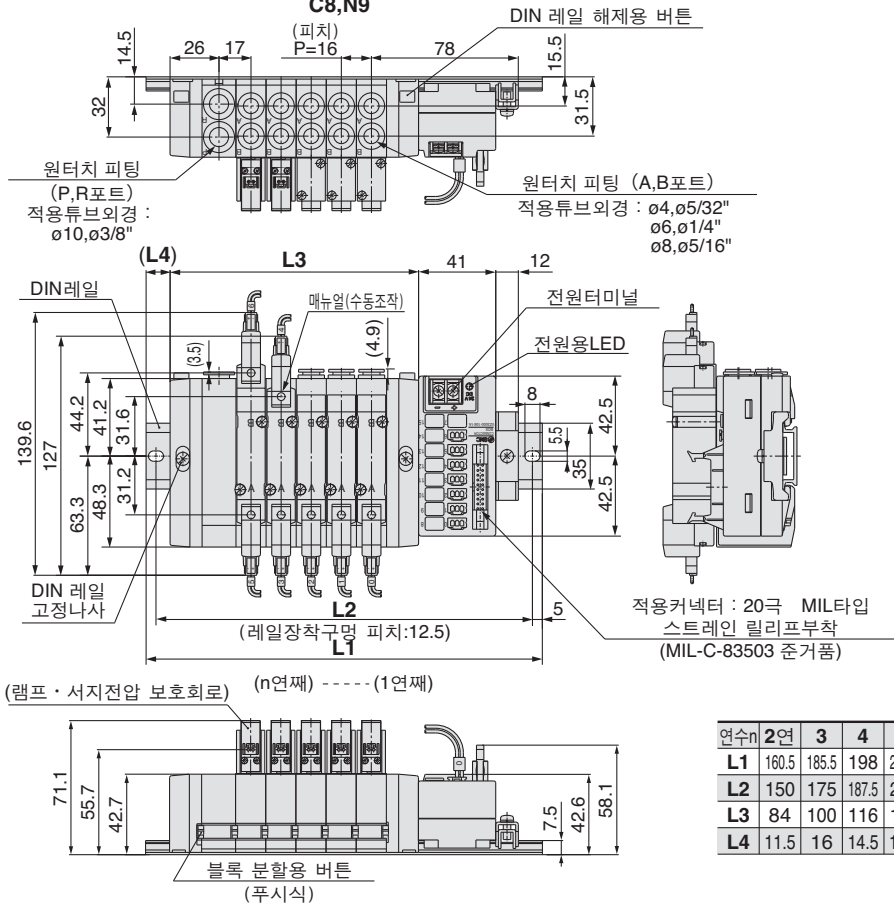
SS5Y5-45-AU-연수 D-C4,N3  
C6,N7  
C8,N9



스페이서형 감압밸브 부착의 경우(게이지 부착)



SS5Y5-45-AD-연수 U-C4,N3  
C6,N7  
C8,N9

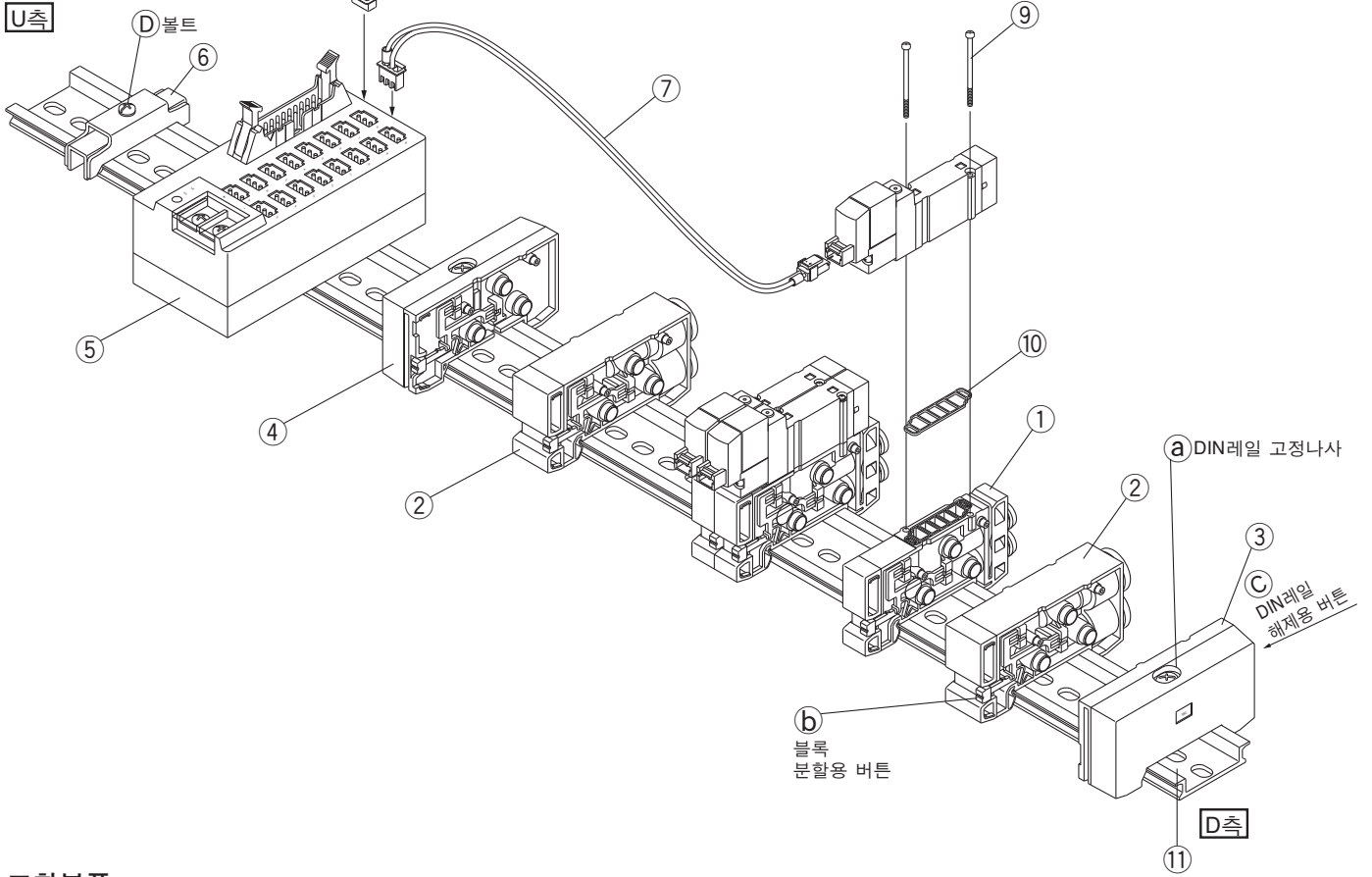


연수n	2연	3	4	5	6	7	8	9	10	11	12	13	14	15	16연
L1	160.5	185.5	198	210.5	235.5	248	260.5	273	298	323	348	360.5	373	398	410.5
L2	150	175	187.5	200	225	237.5	250	262.5	287.5	312.5	337.5	350	362.5	387.5	400
L3	84	100	116	132	148	164	180	196	212	246	262	278	294	310	326
L4	11.5	16	14.5	12.5	17	15.5	13.5	12	16.5	12	16.5	14.5	13	17.5	15.5

\* 11연 이상은 급배기 블록이 2개 붙습니다.

## DIN레일 매니폴드 분해도

45-A<sub>NA</sub>型



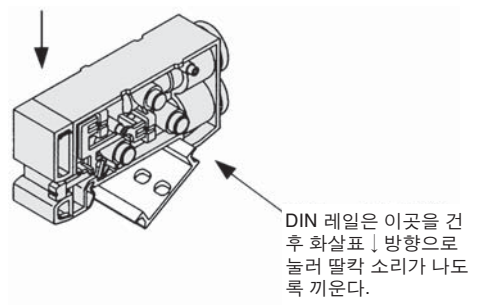
### 교환부품

번호	부품명	품번		비고
		SY3000	SY5000	
1	매니폴드 블록 Ass'y	SX3000-50-1A-□□(-Q)	SX5000-50-1A-□□(-Q)	· SY3000용 (밀리사이즈) C4 : ø4 원터치 피팅부착 (인치사이즈) C6 : ø6 원터치 피팅부착 N3 : ø <sup>3</sup> / <sub>32</sub> 원터치 피팅부착 · SY5000용 (밀리사이즈) C4 : ø4 원터치 피팅부착 (인치사이즈) C6 : ø6 원터치 피팅부착 N3 : ø <sup>3</sup> / <sub>32</sub> 원터치 피팅부착 C8 : ø8 원터치 피팅부착 N7 : ø <sup>1</sup> / <sub>4</sub> 원터치 피팅부착 C8 : ø8 원터치 피팅부착 N9 : ø <sup>9</sup> / <sub>16</sub> 원터치 피팅부착 (10)의 가스켓은 부속되어 있습니다.)
2	급배기 블록 Ass'y	(밀리사이즈) SX3000-51-1A (인치사이즈) SX3000-51-15A	(밀리사이즈) SX5000-51-1A (인치사이즈) SX5000-51-15A	P, R포트 SY3000(밀리사이즈) ø8 원터치 피팅부착 (인치사이즈) ø <sup>9</sup> / <sub>16</sub> 원터치 피팅부착 P, R포트 SY5000(밀리사이즈) ø10 원터치 피팅부착 (인치사이즈) ø <sup>9</sup> / <sub>16</sub> 원터치 피팅부착
3	앤드 블록 Ass'y R	SX3000-52-1A(-Q)	SX5000-52-1A(-Q)	D측용
4	앤드 블록 Ass'y L	SX3000-53-1A(-Q)	SX5000-53-1A(-Q)	U측용
5	커넥터 박스	VZ3000-106-1A		DC24V전용
6	레이 스톱퍼	TXE1-SMC		Kasuga전기(주) 제품
7	커넥터 Ass'y	SY3000-43-1A-□	SY3000-43-2A-□	+ COM. D타입, 2~8연용 U타입, 9~16연용
		SY3000-43-2A-□	SY3000-43-3A-□	+ COM. D타입, 9~16연용 U타입, 2~8연용
		SY3000-43-1NA-□	SY3000-43-2NA-□	-COM. D타입, 2~8연용 U타입, 9~16연용
		SY3000-43-2NA-□	SY3000-43-3NA-□	-COM. D타입, 9~16연용 U타입, 2~8연용
8	더스트 캡	VZ3000-63-2		
9	십자냄비머리 작은나사	SY3000-23-4	M3x26 (무광택 니켈도금)	
10	가스켓	SX3000-57-4	SX5000-57-6	
11	DIN레일	VZ1000-11-1-□		P.247를 참조 하십시오.

**매니폴드 베이스 증연방법** 임의의 위치에 증연 가능합니다.

- 1 매니폴드 베이스를 고정하고 있는 DIN레일 고정나사 ①를 공회전할 때까지 풀습니다. (매니폴드 베이스를 DIN 레일에서 빼 내는 경우에는 ①DIN 레일 해제용 버튼(2곳)을 누르면서 빼 냅니다.)
- 2 증연 하고자 하는 곳의 매니폴드 블록 Ass'y의 분할용 버튼②가 잠길 때까지 누른 다음 블록 Ass'y끼리의 연결을 해제합니다
- 3 추가할 매니폴드 블록 Ass'y를 DIN 레일에 그림 1의 요령으로 설치합니다.
- 4 블록 Ass'y끼리 딸각하는 소리가 날 때까지 밀어 넣어 연결하고, DIN 레일 고정나사①를 체결하여 DIN 레일에 고정합니다. 주의(체결토크 1.4N·m) (Seal성능을 향상시키기 위해, 한쪽 앤드 블록을 고정한 후 손으로 블록끼리 가볍게 누르면서 다른 한쪽의 앤드 블록을 체결 하십시오.)
- 5 커넥터 박스를 DIN 레일에서 떼어 낼 경우는 레일 스톱퍼의 볼트③를 풀어 떼어내고, 다시 조합할 경우는 커넥터 블록에 밀어 붙여듯이 하여 볼트③를 체결 하십시오.

그림1 블록 장착요령



**주의**

- 주1) 10연 이하를 11연 이상으로 추가할 경우, 급배기 블록 Ass'y도 추가 하십시오.
- 주2) 분해, 조합 등을 하는 경우, 블록간의 연결, 앤드 블록의 DIN레일 고정나사 ①의 체결 등이 잘 되어있지 않으면 에어 누설의 원인이 됩니다. 에어를 공급하기 전에, 블록 간의 틈이 없는지, 매니폴드 블록이 DIN 레일에 확실히 고정되어 있는지를 확인한 후 에어를 공급하고 에어누설이 되지 않는 지 확인 하십시오.
- 주3) 커넥터 Ass'y는 솔레노이드 하나에 1개 필요합니다.  
또, 커넥터 Ass'y의 마크 튜브에 번호가 필요한 경우는 품번 끝에 번호를 기입 하십시오. (마크 튜브의 번호는 0~15까지 구비되어 있습니다.)  
예) +COM 사양, D타입에서 2~8연용, 번호 10인 경우 SY3000-43-1A-10

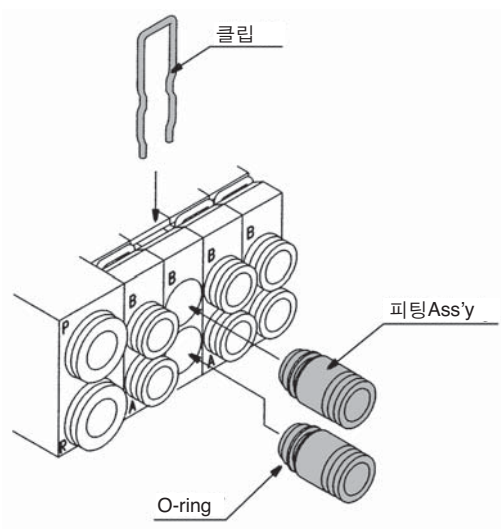
**피팅Ass'y 교환방법**

45형 매니폴드는 매니폴드 블록의 피팅 Ass'y를 교환하여 A, B 포트의 접속구경을 변경하는 것이 가능합니다. 교환할 경우는 밸브를 빼 내고 나서 클립을 일자 드라이버 등으로 빼 내어 주십시오. 설치는 피팅 Ass'y를 삽입하고 나서 클립을 매니폴드 블록에서 돌출되지 않는 위치까지 꽂아 넣어 주십시오.

**피팅Ass'y 품번표**

밀리사이즈			인치사이즈		
SY3000	ø4 원터치 피팅	VVQ1000-50A-C4	SY3000	ø 5/32" 원터치 피팅	VVQ1000-50A-N3
	ø6 원터치 피팅	VVQ1000-50A-C6		ø 1/4" 원터치 피팅	VVQ1000-50A-N7
SY5000	ø4 원터치 피팅	VVQ1000-51A-C4	SY5000	ø 5/32" 원터치 피팅	VVQ1000-51A-N3
	ø6 원터치 피팅	VVQ1000-51A-C6		ø 1/4" 원터치 피팅	VVQ1000-51A-N7
	ø8 원터치 피팅	VVQ1000-51A-C8		ø 5/16" 원터치 피팅	VVQ1000-51A-N9

- 주1) P, R포트는 변경할 수 없습니다.
- 주2) 에어 누설의 원인이 되므로, O-ring이 손상되거나 먼지가 묻지 않도록 주의 하십시오.



45S6A

# EX510 게이트웨이 방식 시리얼 전송 시스템 대응 베이스 배관형 매니폴드 / 분할형 베이스

## SY3000·5000 Series

### 매니폴드 형식표시방법

SS5Y **3** - 45S6A **U** - **02** **U** - **C4** - **Q** - **Q**

매니폴드 시리즈

3	SY3000
5	SY5000

SI 유닛 사양

무기호	NPN 출력(+COM.)
N	PNP 출력(-COM.)

CE 대응

무기호	-
Q	CE대응품

SI 유닛 장착위치

U	U측
D	D측

밸브 연수

기호	연수	비고
03	3연	주1) 더블 배선 사양
∴	∴	
08	8연	주2) 배열 지정 (솔레노이드 수 16개까지 대응 가능)
03	3연	
∴	∴	
16	16연	

- 블랭킹 플레이트 Assy 수도 포함합니다.
- 주1) 더블배선 사양 : 싱글 솔레노이드를 사용하면 제어신호에 공변이 생깁니다. 신호에 공변을 주고 싶지 않은 경우는 배열을 지정하여 발주해 주십시오.
- 주2) 배열지정 : 배선 사양을 매니폴드 사양서에서 지시해 주십시오.  
(싱글 솔레노이드 배선을 지시한 장소에는 더블·3위치 밸브는 사용할 수 없게 되므로 주의해 주십시오.)

옵션  
지정한 연수보다 긴 DIN 레일이 필요한 경우는 그 연수를 지시해 주십시오.  
(MAX.20연)

• A, B 포트 관접속구경  
원터치 피팅 배관(밀리사이즈)

기호	원터치 피팅	대응품
C4	ø4 원터치 피팅	SY3000
C6	ø6 원터치 피팅	
M	혼합	SY5000
C4	ø4 원터치 피팅	
C6	ø6 원터치 피팅	
C8	ø8 원터치 피팅	SY5000
M	혼합	

원터치 피팅 배관(인치사이즈)

기호	원터치 피팅	대응품
N3	ø5/32" 원터치 피팅	SY3000
N7	ø1/4" 원터치 피팅	
M	혼합	SY5000
N3	ø5/32" 원터치 피팅	
N7	ø1/4" 원터치 피팅	
N9	ø5/16" 원터치 피팅	SY5000
M	혼합	

· 혼합 사양의 경우는 매니폴드 사양서로 별도 지시해 주십시오.

• 파일럿 사양

무기호	내부 파일럿 사양
S	내부 파일럿·소음기 내장
R	외부 파일럿 사양
RS	외부 파일럿·소음기 내장

• 급배기 블록 Assy 장착위치

U	U측	2~10연
D	D측	
B	양측	2~16연
M	* 특수사양	

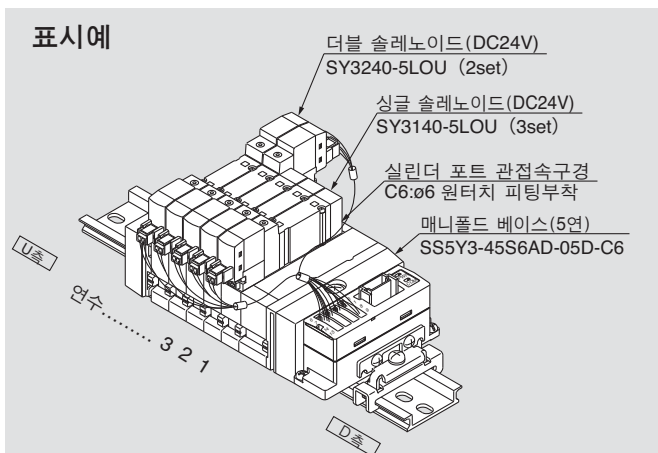
\* 특수사양의 경우는 매니폴드 사양서로 별도 지시하여 주십시오.

SI 유닛 품번 체계표

기호	SI 유닛 사양	SI 유닛 품번	계재 페이지
무기호	NPN 출력(+COM.)	EX510-S001A	P.1715~1717
N	PNP 출력(-COM.)	EX510-S101A	

EX510 게이트웨이 방식 시리얼 전송시스템의 상세 내용은 P.1696~1724를 참조해 주십시오.

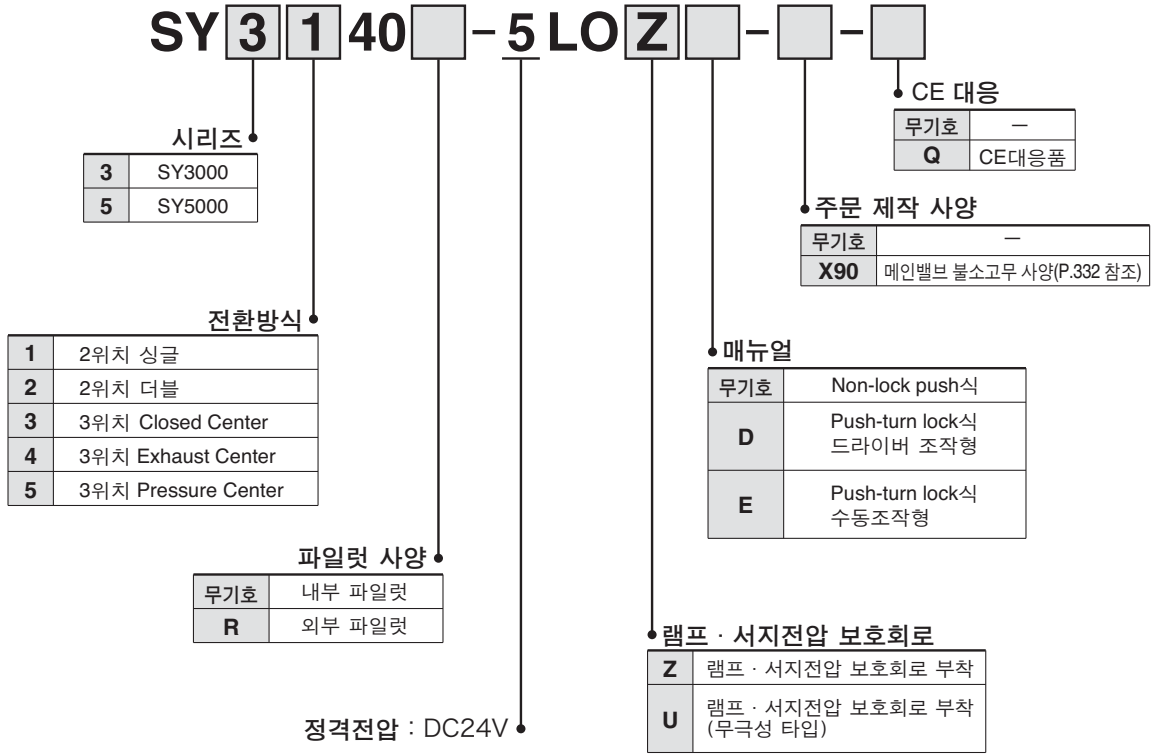
### 매니폴드 Ass'y 표시방법(주문예)



SS5Y3-45S6AD-05D-C6 ··· 1set (45S6A형 5연 매니폴드 품번)  
 \*SY3140-5LOU ··· 3set (싱글 솔레노이드 품번)  
 \*SY3240-5LOU ··· 2set (더블 솔레노이드 품번)  
 \*표시는 조합기호입니다. \*표시를 탑재할 전자밸브 등의 품번 맨 앞에 붙여 주십시오.

매니폴드 베이스 품번 아래에 탑재하는 밸브 및 옵션의 품번을 병기해 주십시오. 배열이 복잡해지는 경우에는 매니폴드 사양서로 지시해 주십시오. 또, EX510 대응 매니폴드는 연수에 따라 사용하는 커넥터Ass'y의 리드선 길이가 달라지므로, 전자밸브(블랭킹 플레이트 포함) 및 커넥터Ass'y를 조립한 상태로 출하하는 것이 표준 사양입니다. 탑재할 전자밸브 등을 반드시 병기하여 주십시오.

밸브 형식표시방법

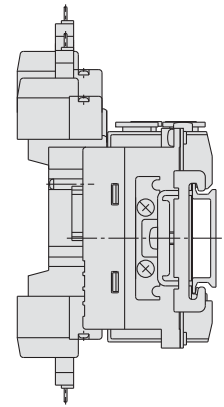
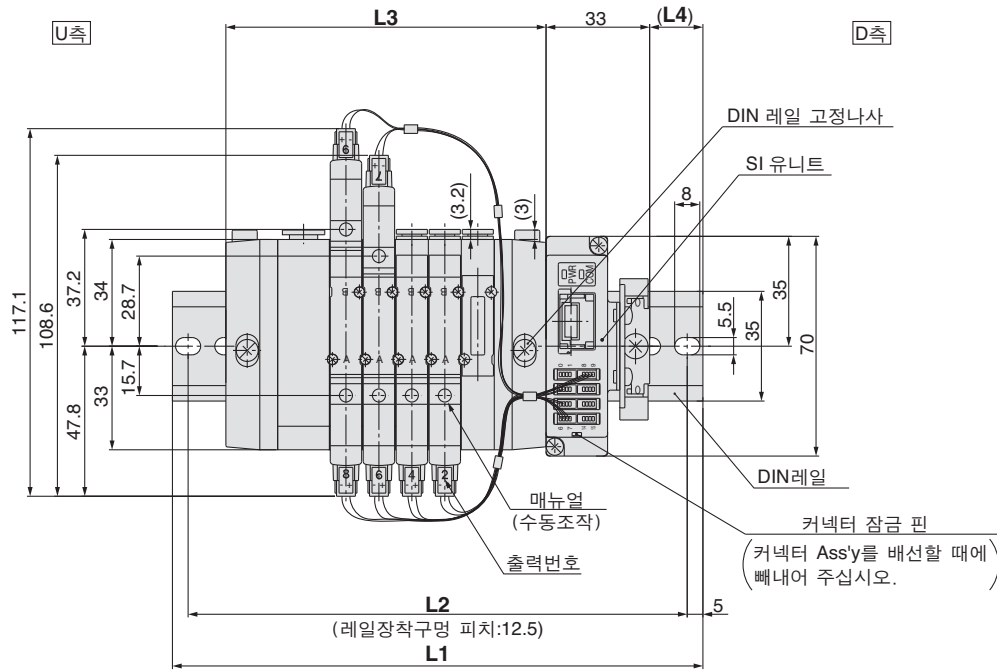
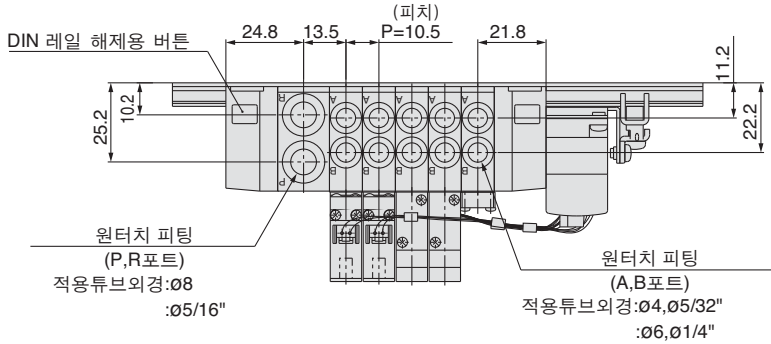


밸브 단품으로 주문하신 경우는 분할형 베이스용 가스켓은 부속되어 있지 않으므로 필요한 경우는 별도로 주문하여 주십시오.

# 45S6A 핀 SY3000·5000 Series

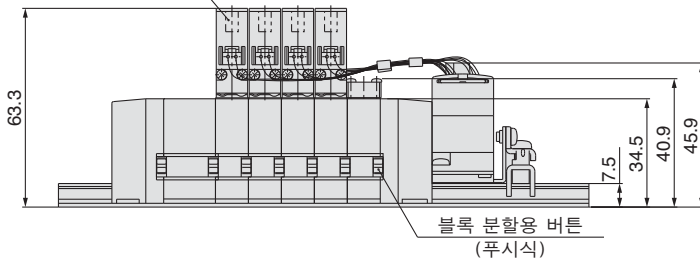
## 외형치수도

SY3000:SS5Y3-45S6A □ D-연수U-C4,N3  
C6,N7



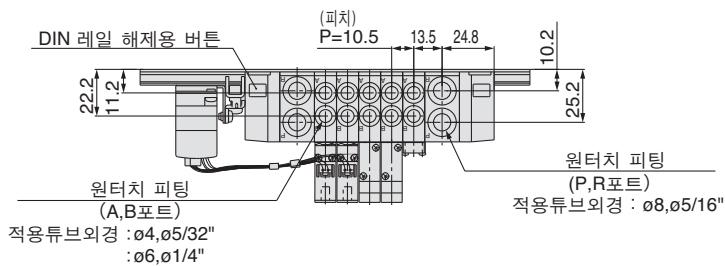
(n연짜).....(1연짜)

(램프 · 서지전압 보호회로)

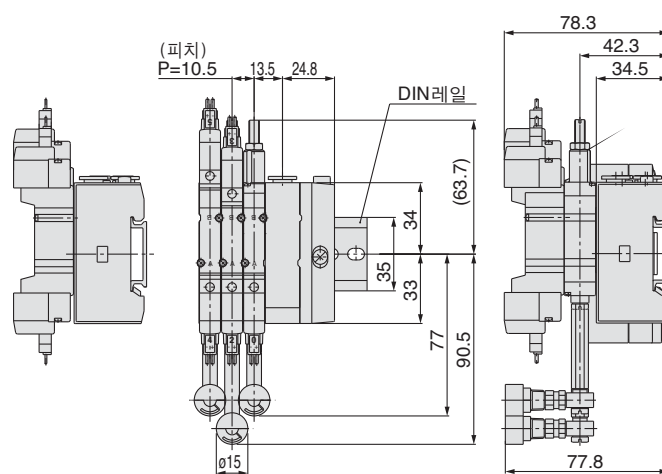
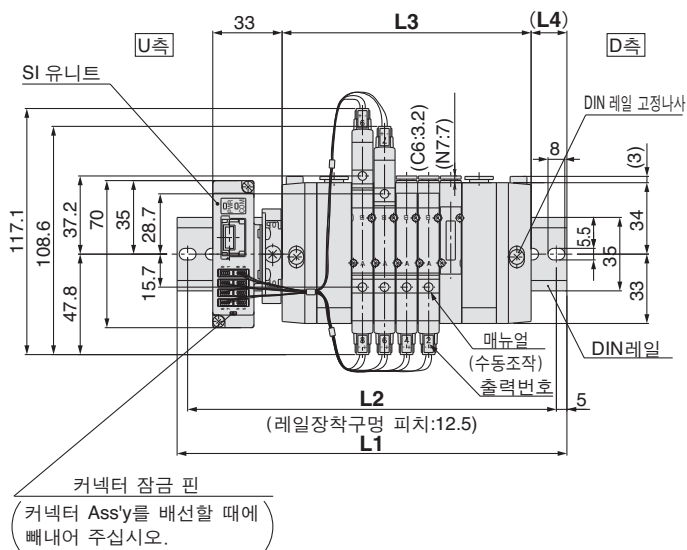


연수n	2연	3	4	5	6	7	8	9	10연
L1	135.5	148	148	160.5	173	185.5	198	210.5	223
L2	125	137.5	137.5	150	162.5	175	187.5	200	212.5
L3	70.5	81	91.5	102	112.5	123	133.5	144	154.5
L4	16	17	12	13	14	15	16	17	18

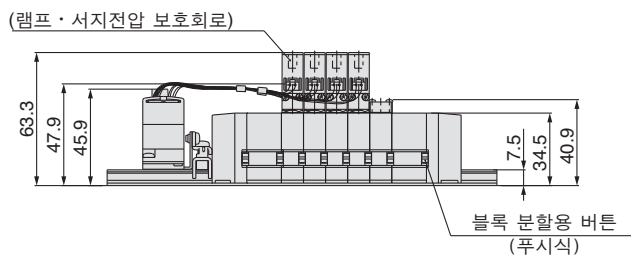
**SY3000:SS5Y3-45S6A □ U-연수B** C4,N3  
C6,N7



스페이서형 감압밸브 부착의 경우(게이지 부착)



(n연재) ... (1연재)

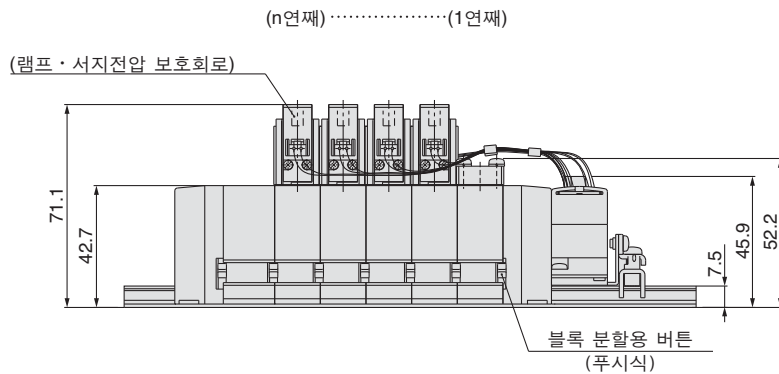
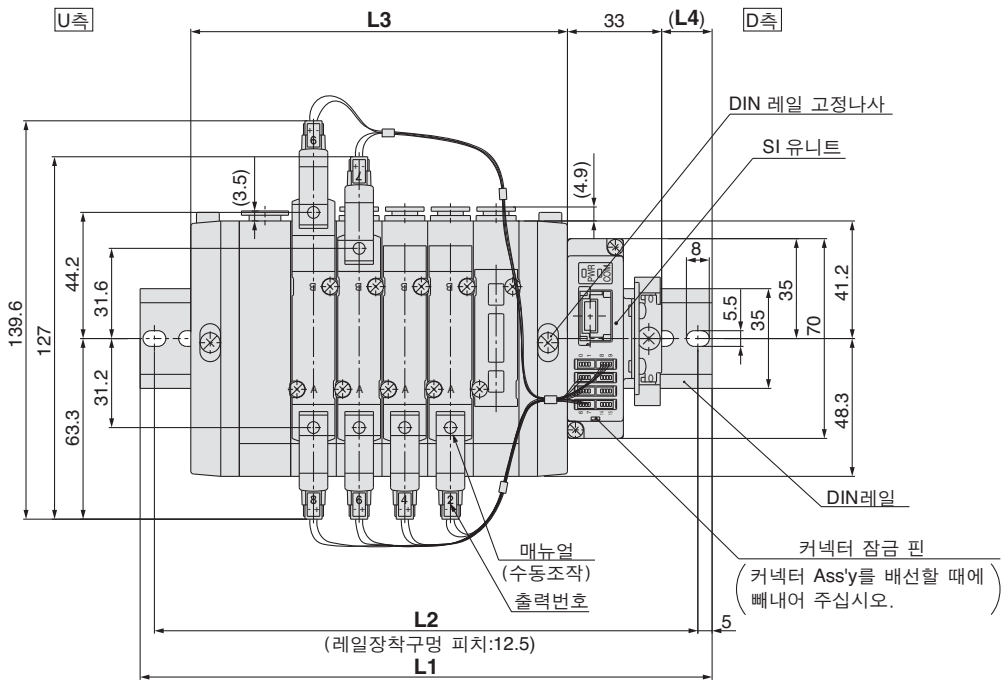
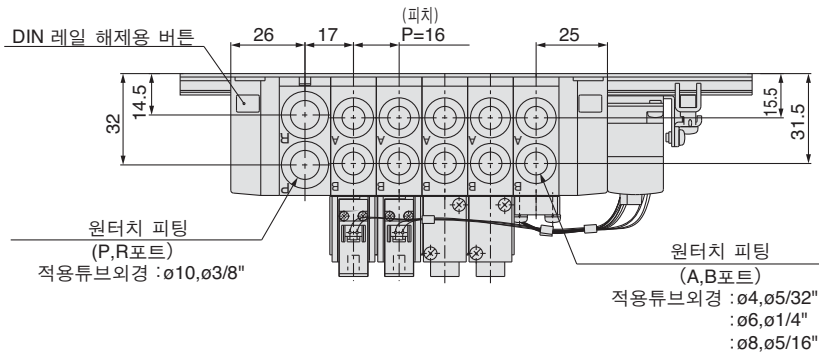


연수n	2연	3	4	5	6	7	8	9	10	11	12	13	14	15	16연
L1	148	160.5	173	185.5	185.5	198	210.5	223	235.5	248	260.5	260.5	273	285.5	298
L2	137.5	150	162.5	175	175	187.5	200	212.5	225	237.5	250	250	262.5	275	287.5
L3	87	97.5	108	118.5	129	139.5	150	160.5	171	181.5	192	202.5	213	223.5	234
L4	14	15	16	17	12	13	14	15	16	17	18	12.5	13.5	14.5	15.5

# 45S6A<sub>핀</sub> SY3000·5000 Series

## 외형치수도

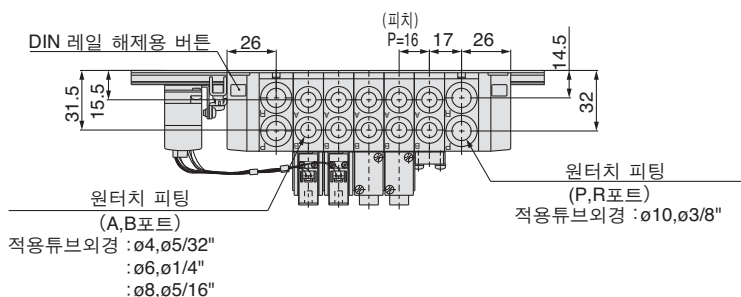
SY5000:SS5Y5-45S6A □ D-연수U-<sup>C4,N3</sup><sub>C6,N7</sub><sup>C8,N9</sup>



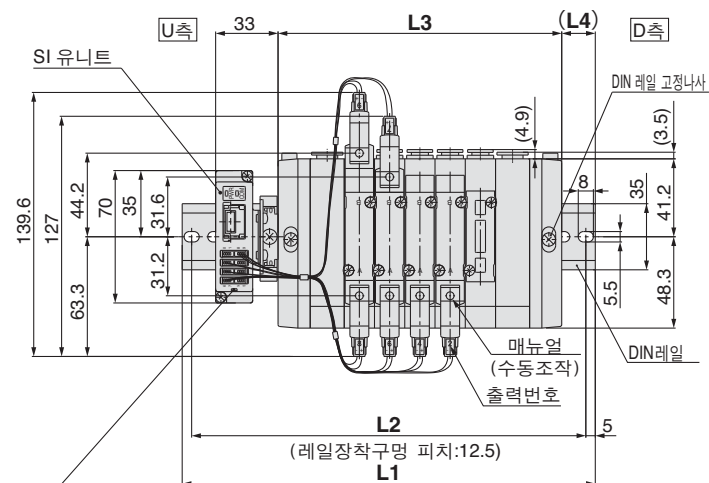
연수n	2연	3	4	5	6	7	8	9	10연
L1	148	160.5	173	198	210.5	223	248	260.5	273
L2	137.5	150	162.5	187.5	200	212.5	237.5	250	262.5
L3	84	100	116	132	148	164	180	196	212
L4	15.5	14	12	16.5	15	13	17.5	16	14



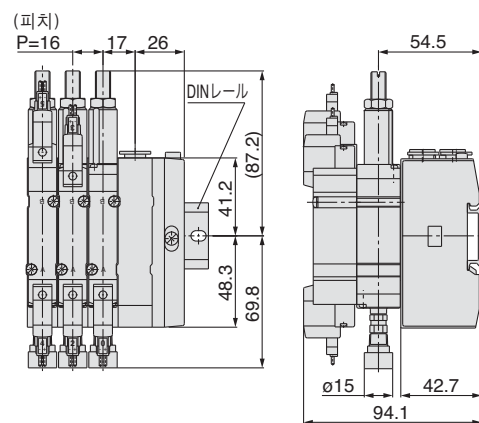
SY5000:SS5Y5-45S6A □ U-연수B-<sup>C4,N3</sup><sub>C6,N7</sub><sup>C8,N9</sup>



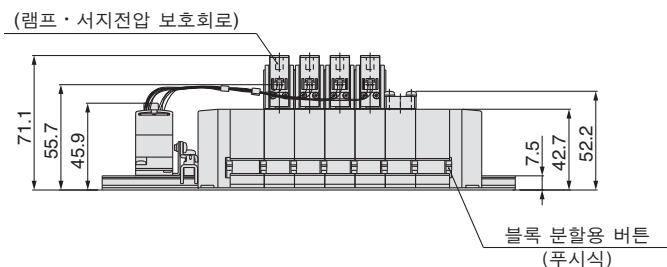
스페이서형 감압밸브 부착의 경우(게이지 부착)



커넥터 잠금 핀  
(커넥터 Ass'y를 배선할 때에  
빼내어 주십시오.)



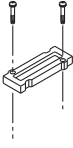
(n연재).....(1연재)



연수n	2연	3	4	5	6	7	8	9	10	11	12	13	14	15	16연
L1	160.5	185.5	198	210.5	223	248	260.5	273	298	310.5	323	335.5	360.5	373	385.5
L2	150	175	187.5	200	212.5	237.5	250	262.5	287.5	300	312.5	325	350	362.5	375
L3	102	118	134	150	166	182	198	214	230	246	262	278	294	310	326
L4	13	17.5	15.5	14	12	16.5	15	13	17.5	16	14	12.5	17	15	13.5

## 매니폴드 옵션

### ■ SS5Y<sup>3</sup>-45S6A형용 블랭킹 플레이트 Ass'y



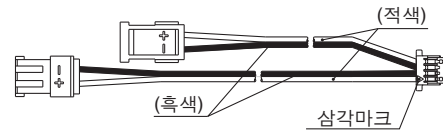
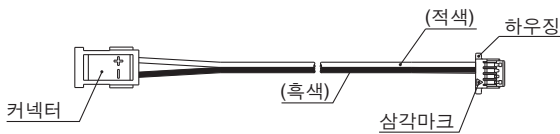
(시리즈에 따라 형상이 다릅니다.)

형식	블랭킹 플레이트 Ass'y 품번
SS5Y3-45S6A	SX3000-75-1A(-Q)
SS5Y5-45S6A	SX5000-76-5A(-Q)

### ■ 커넥터Ass'y

싱글 슬레노이드용(SY3000-37-81A-□-N)

더블 슬레노이드용(SY3000-37-81A-□-□)



커넥터Ass'y 주문품번(8연 이하의 배열 지정이 없는 매니폴드에 사용할 수 있습니다.)

#### 분할형 베이스

형식	품번	커넥터 부착위치
SS5Y3-45S6A	SY3000-37-81A-3-N	SI 유니트측에서 세어서 : 1~4대째까지
	SY3000-37-81A-3-3	SI 유니트측에서 세어서 : 5~8대째까지
	SY3000-37-81A-4-N	SI 유니트측에서 세어서 : 9~12대째까지
	SY3000-37-81A-4-4	SI 유니트측에서 세어서 : 13~16대째까지
SS5Y5-45S6A	SY3000-37-81A-4-N	SI 유니트측에서 세어서 : 1~4대째까지
	SY3000-37-81A-4-4	SI 유니트측에서 세어서 : 5~8대째까지
	SY3000-37-81A-6-N	SI 유니트측에서 세어서 : 9~12대째까지
	SY3000-37-81A-6-6	SI 유니트측에서 세어서 : 13~16대째까지
SS5Y9- <sup>23</sup> / <sub>43</sub> SA	SY3000-37-81A-4-N	싱글 : 1~4연용
	SY3000-37-81A-4-9	더블 · 3위치 : 1~4연용
	SY3000-37-81A-6-N	싱글 : 5~8연용
	SY3000-37-81A-6-11	더블 · 3위치 : 5~8연용

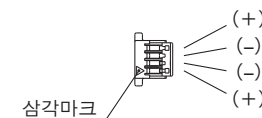
주) 증연용 및 메인テナンス용이므로, 커넥터Ass'y의 단품 주문의 경우 커넥터에의 번호 색인은 없습니다.

### ■ 커넥터Ass'y

SY3000-37-80A-□

### ■ 하우징(1set 8개)

SY3000-44-3A



커넥터Ass'y 주문품번(배열 지정이 있는 매니폴드에 사용할 수 있습니다.)

형식	품번	커넥터 부착위치
SS5Y3-45S6A	SY3000-37-80A-3	SI 유니트측에서 세어서 : 1~4대째까지
	SY3000-37-80A-4	SI 유니트측에서 세어서 : 5~8대째까지
	SY3000-37-80A-6	SI 유니트측에서 세어서 : 9~12대째까지
	SY3000-37-80A-7	SI 유니트측에서 세어서 : 13~16대째까지
SS5Y5-45S6A	SY3000-37-80A-4	SI 유니트측에서 세어서 : 1~4대째까지
	SY3000-37-80A-6	SI 유니트측에서 세어서 : 5~8대째까지
	SY3000-37-80A-8	SI 유니트측에서 세어서 : 9~12대째까지
	SY3000-37-80A-10	SI 유니트측에서 세어서 : 13~16대째까지

주1) 증연용 및 메인テナンス용이므로, 커넥터Ass'y의 단품 주문의 경우 커넥터에의 번호 색인은 없습니다.

주2) 커넥터Ass'y를 하우징에 삽입한 후, 리드선을 가볍게 당겨서 빠지지 않는지를 확인해 주십시오. 또한, 1번 삽입한 리드선을 빼내어 다시 이용하지 말아 주십시오.

주3) 실제의 배선거리보다 길게 설정되어 있으므로 양해해 주시기 바랍니다.



45 180

# 베이스배관형 매니폴드 분할형 베이스/DIN 레일 설치형/Plug-in 타입 **CE** **SY3000·5000 Series**

## 매니폴드 형식표시방법

45F형(D서브 커넥터 25핀 타입)

**SS5Y 3 - 45 FD - 05 U - C4 - - - -**

시리즈

3	SY3000
5	SY5000

Common 사양

무기호	+Common
N	-Common

커넥터 박스 부착위치

기호	부착위치
U	U측
D	D측

밸브 연수

기호	연수	비고
02	2연	싱글 배선 사양 (솔레노이드의 수 20개까지 대응 가능)
...	...	
20	20연	

· 블랭킹 플레이트 Ass'y 수도 포함합니다.  
· 더블·3위치(듀얼 몸체 타입)의 경우는 2연분 필요합니다.

급배기 블록 Ass'y 부착위치

기호	부착위치	적용연수
U	U측	2~10연
D	D측	2~10연
B	양측	2~20연
*M		특수사양

\*특수사양일 경우는 매니폴드 사양서로 별도 지시해 주십시오

### A, B포트 관접속구경

원터치 피팅 배관(밀리사이즈)			원터치 피팅 배관(인치사이즈)		
기호	관접속구경	적용 시리즈	기호	관접속구경	적용 시리즈
C4	ø4 원터치 피팅	SY3000	N3	ø 5/32" 원터치 피팅	SY3000
C6	ø6 원터치 피팅		N7	ø 1/4" 원터치 피팅	
M	혼합		M	혼합	
C4	ø4 원터치 피팅	SY5000	N3	ø 5/32" 원터치 피팅	SY5000
C6	ø6 원터치 피팅		N7	ø 1/4" 원터치 피팅	
C8	ø8 원터치 피팅		N9	ø 5/16" 원터치 피팅	
M	혼합		M	혼합	

\*혼합 사양의 경우는 매니폴드 사양서로 별도 지시해 주십시오.

### 옵션

지정 연수보다 긴 DIN 레일이 필요한 경우는 그 연수를 지정해 주십시오.  
(MAX. 20연)

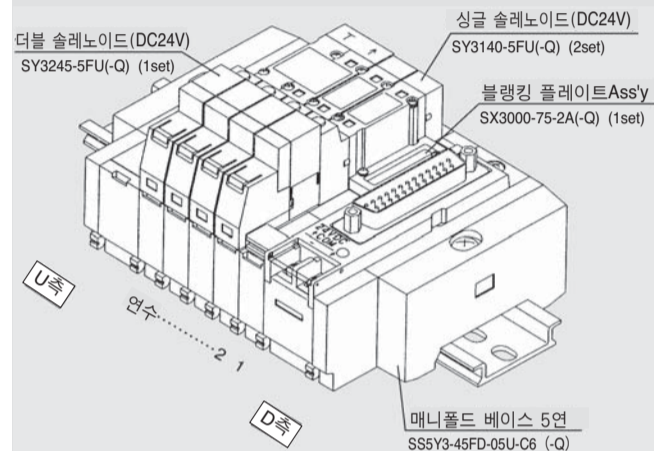
### CE 대응

무기호	-
Q	CE대응품

외부 파일렛 사양, 소음기 내장타입은 P.324~328을 참조해 주십시오.

## 매니폴드 Ass'y 표시방법(주문예)

표시에(45F형/D서브 커넥터 25핀 타입의 경우)



SS5Y3-45FD-05U-C6... 1Set(45F형 D서브 커넥터 5연 매니폴드 베이스 품번)  
\*SX3000-75-2A... 1Set(블랭킹 플레이트 Ass'y 품번)품  
\*SY3140-5FU... 2Set(싱글 솔레노이드 품번)  
\*SY3245-5FU... 1Set(더블 솔레노이드 품번)

\*표시는 조합기호입니다. \*표시를 탑재할 전자밸브 등의 품번 맨 앞에 붙여 주십시오.

· 밸브 배열은 커넥터의 부착위치에 관계없이 D측에서부터 1연째가 됩니다.  
· 더블·3위치(듀얼 몸체 타입)는 매니폴드 베이스를 2연분 사용하므로, 매니폴드 베이스 품번의 연수에 주의하여 주십시오.

## 밸브 형식표시방법 (45F, 45P□, 45T, 45T1형)

2위치 싱글 **SY 3 1 40 - 5 FU** □ - □ - □

더블·3위치 **SY 3 2 45 - 5 FU** □ - □ - □

시리즈

3	SY3000
5	SY5000

### 전환방식

2	2위치 더블
3	3위치 Closed Center
4	3위치 Exhaust Center
5	3위치 Pressure Center

정격전압

5	DC24V
6	DC12V

듀얼 몸체 타입 (더블·3위치)

매뉴얼

무기호	Non-lock push식
D	Push-turn lock식 드라이버 조작형
E	Push-turn lock식 수동조작형

### 주문 제작 사양

무기호	-
X90	메인밸브 불소고무 사양(P.332 참조)

### CE 대응

무기호	-
Q	CE대응품

Plug-in 타입의 밸브를 단품으로 주문한 경우는 가스켓은 부속되어 있지 않으므로, 필요한 경우는 별도 주문해 주십시오.  
(상세한 것은 P.300를 참조해 주십시오.)

매니폴드 형식표시방법

45P□형(플랫케이블 타입)

SS5Y 3 - 45 P □ D - 05 U - C4 - □ - □ - □

시리즈

3	SY3000
5	SY5000

Common 사양

무기호	+Common
N	-Common

커넥터 극수

기호	극수	적용연수
무기호	26	2~20연
G	20	2~16연
H	10	2~8연

커넥터 부착위치

기호	부착위치
U	U측
D	D측

A, B포트 관접속구경

원터치 피팅 배관(밀리사이즈)

기호	관접속구경	적용 시리즈
C4	ø4 원터치 피팅	SY3000
C6	ø6 원터치 피팅	
M	혼합	
C4	ø4 원터치 피팅	SY5000
C6	ø6 원터치 피팅	
C8	ø8 원터치 피팅	
M	혼합	

전압사양

무기호	DC24V
12V	DC12V

원터치 피팅 배관(인치사이즈)

기호	관접속구경	적용 시리즈
N3	ø5/32" 원터치 피팅	SY3000
N7	ø1/4" 원터치 피팅	
M	혼합	
N3	ø5/32" 원터치 피팅	SY5000
N7	ø1/4" 원터치 피팅	
N9	ø5/16" 원터치 피팅	
M	혼합	

급배기 블록 Ass'y 부착위치

기호	부착위치	적용연수
U	U측	2~10연
D	D측	2~10연
B	양측	2~20연
M	특수사양	

\*특수사양일 경우는 매니폴드 사양서로 별도 지시해 주십시오

옵션

지정 연수보다 긴 DIN 레일이 필요한 경우는 그 연수를 지정해 주십시오. (MAX. 20연)

CE 대응

무기호	-
Q	CE대응품

밸브연수(블랭킹 플레이트 Ass'y 수도 포함합니다.)

커넥터 26극(P)의 경우

기호	연수	비고
02	2연	싱글 배선 사양 (솔레노이드 수 20개까지 대응 가능)
...	...	
20	20연	

커넥터 20극(PG)의 경우

기호	연수	비고
02	2연	싱글 배선 사양 (솔레노이드 수 16개까지 대응 가능)
...	...	
16	16연	

커넥터 10극(PH)의 경우

기호	연수	비고
02	2연	싱글 배선 사양 (솔레노이드 수 8개까지 대응 가능)
...	...	
08	8연	

· 더블·3위치(듀얼 몸체 타입)의 경우는 2연분 필요합니다.

45T형(단자대 9극 타입)

SS5Y 3 - 45T D - 05 U - C4 - □ - □ - □

시리즈

3	SY3000
5	SY5000

단자대 부착위치

기호	부착위치
U	U측
D	D측

밸브 연수

기호	연수	비고
02	2연	싱글 배선 사양 (솔레노이드의 수 8개까지 대응 가능)
...	...	
08	8연	

· 블랭킹 플레이트 Ass'y 수도 포함합니다.  
· 더블·3위치(듀얼 몸체 타입)의 경우는 2연분 필요합니다.

급배기 블록 Ass'y 부착위치

기호	부착위치	적용연수
U	U측	2~8연
D	D측	2~8연
B	양측	2~8연
M	특수사양	

\*특수사양일 경우는 매니폴드 사양서로 별도 지시해 주십시오

옵션

지정 연수보다 긴 DIN 레일이 필요한 경우는 그 연수를 지정해 주십시오.(MAX. 20연)

CE 대응

무기호	-
Q	CE대응품

A, B포트 관접속구경

원터치 피팅 배관(밀리사이즈)

기호	관접속구경	적용 시리즈
C4	ø4 원터치 피팅	SY3000
C6	ø6 원터치 피팅	
M	혼합	
C4	ø4 원터치 피팅	SY5000
C6	ø6 원터치 피팅	
C8	ø8 원터치 피팅	
M	혼합	

원터치 피팅 배관(인치사이즈)

기호	관접속구경	적용 시리즈
N3	ø5/32" 원터치 피팅	SY3000
N7	ø1/4" 원터치 피팅	
M	혼합	
N3	ø5/32" 원터치 피팅	SY5000
N7	ø1/4" 원터치 피팅	
N9	ø5/16" 원터치 피팅	
M	혼합	

\*혼합 사양의 경우는 매니폴드 사양서로 별도 지시해 주십시오.

45T1형(단자대 18극 타입)

SS5Y 3 - 45T1 D - 15 B - C4 - □ - □ - □

시리즈

3	SY3000
5	SY5000

단자대 부착위치

기호	부착위치
U	U측
D	D측

밸브 연수

기호	연수	비고
02	2연	싱글 배선 사양 (솔레노이드의 수 17개까지 대응 가능)
...	...	
17	17연	

· 블랭킹 플레이트 Ass'y 수도 포함합니다.  
· 더블·3위치(듀얼 몸체 타입)의 경우는 2연분 필요합니다.

급배기 블록 Ass'y 부착위치

기호	부착위치	적용연수
U	U측	2~10연
D	D측	2~10연
B	양측	2~17연
M	특수사양	

\*특수사양일 경우는 매니폴드 사양서로 별도 지시해 주십시오

옵션

지정 연수보다 긴 DIN 레일이 필요한 경우는 그 연수를 지정해 주십시오.(MAX. 20연)

CE 대응

무기호	-
Q	CE대응품

A, B포트 관접속구경

원터치 피팅 배관(밀리사이즈)

기호	관접속구경	적용 시리즈
C4	ø4 원터치 피팅	SY3000
C6	ø6 원터치 피팅	
M	혼합	
C4	ø4 원터치 피팅	SY5000
C6	ø6 원터치 피팅	
C8	ø8 원터치 피팅	
M	혼합	

원터치 피팅 배관(인치사이즈)

기호	관접속구경	적용 시리즈
N3	ø5/32" 원터치 피팅	SY3000
N7	ø1/4" 원터치 피팅	
M	혼합	
N3	ø5/32" 원터치 피팅	SY5000
N7	ø1/4" 원터치 피팅	
N9	ø5/16" 원터치 피팅	
M	혼합	

\*혼합 사양의 경우는 매니폴드 사양서로 별도 지시해 주십시오.

주) 단자대 타입(45T□형)의 매니폴드에는 Common 극성은 없으므로 +Common, -Common 모두 사용할 수 있습니다.

## 매니폴드 형식표시방법

45G형(플랫케이블 PC 와이어링 대응)

SS5Y **3** - 45G **D** - **05** **U** - **C4** - [ ] - [ ]

시리즈

3	SY3000
5	SY5000

커넥터 부착위치

기호	부착위치
U	U측
D	D측

밸브 연수

기호	연수	비고
02	2연	싱글 배선 사양
⋮	⋮	(슬레노이드의 수 16개까지 대응 가능)
16	16연	

- 더블·3위치(듀얼 몸체 타입)의 경우는 2연분 필요합니다.
- 블랭킹 플레이트 Ass'y 수도 포함 합니다.

CE 대응

무기호	-
Q	CE대응품

옵션  
지정 연수보다 긴 DIN 레일이 필요한 경우는 그 연수를 지정해 주십시오.  
(MAX. 20연)

A, B 포트 관접속구경

기호	관접속구경	적용 시리즈
C4	ø4 원터치 피팅	SY3000
C6	ø6 원터치 피팅	
M	혼합	
C4	ø4 원터치 피팅	SY5000
C6	ø6 원터치 피팅	
C8	ø8 원터치 피팅	
M	혼합	

기호	관접속구경	적용 시리즈
N3	ø 5/32" 원터치 피팅	SY3000
N7	ø 1/4" 원터치 피팅	
M	혼합	
N3	ø 5/32" 원터치 피팅	SY5000
N7	ø 1/4" 원터치 피팅	
N9	ø 5/16" 원터치 피팅	
M	혼합	

\*혼합 사양의 경우는 매니폴드 사양서로 별도 지시해 주십시오.

급배기 블록 Ass'y 부착위치

기호	부착위치	적용연수
U	U측	2~10연
D	D측	2~10연
B	양측	2~16연
M		특수사양

\*특수사양일 경우는 매니폴드 사양서로 별도 지시해 주십시오

급배기 블록 Ass'y 사양

기호	사양
무기호	내부 파일럿 사양
R	외부 파일럿 사양
S	내부 파일럿·소음기 내장
RS	외부 파일럿·소음기 내장

## 밸브 형식표시방법

2위치 싱글 SY **3** 1 4 0 [ ] - 5 FU [ ] - [ ] - [ ]

더블·3위치 SY **3** 2 4 5 [ ] - 5 FU [ ] - [ ] - [ ]

시리즈

3	SY3000
5	SY5000

전환방식

2	2위치 더블
3	3위치 Closed Center
4	3위치 Exhaust Center
5	3위치 Pressure Center

정격전압

5	DC24V
---	-------

파일럿 방식

무기호	내부 파일럿
R	외부 파일럿

매뉴얼

무기호	Non-lock push식
D	Push-turn lock식 드라이버 조작형
E	Push-turn lock식 수동조작형

주문 제작 사양

무기호	-
X90	메인밸브 볼소고무 사양(P.332 참조)

·듀얼 몸체 타입(더블·3위치)

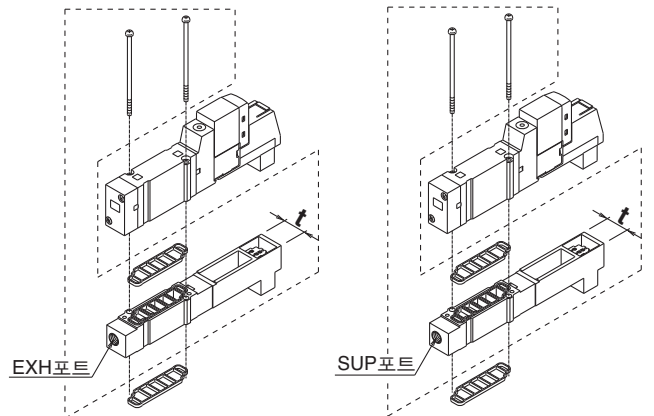
CE 대응

무기호	-
Q	CE대응품

Plug-in 타입의 밸브를 단품으로 주문한 경우는 가스켓은 부속 되어 있지 않으므로, 필요한 경우는 별도 주문해 주십시오.  
(상세한 것은 P.300를 참조해 주십시오.)

## 매니폴드 옵션

■ 단독EXH 스페이서 Ass'y    ■ 단독SUP 스페이서 Ass'y

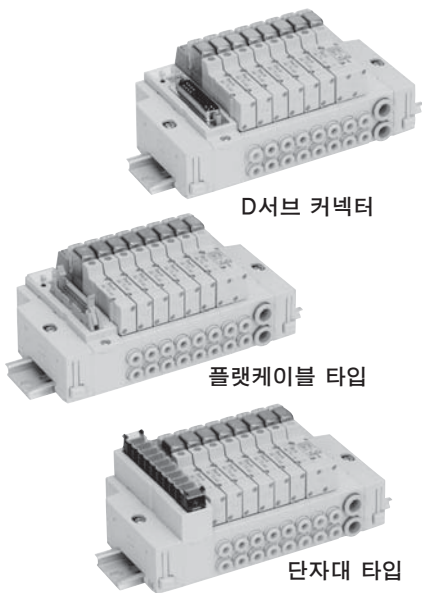


시리즈	Ass'y품번	관접속구경 t	시리즈	Ass'y품번	관접속구경 t
SY3000	SY3000-39-3A(-Q)	M5x0.8 11	SY3000	SY3000-38-3A(-Q)	M5x0.8 11
SY5000	SY5000-39-17A(-Q)	1/8 15	SY5000	SY5000-38-17A(-Q)	1/8 15

주) 듀얼 몸체 타입(더블·3위치)의 경우는 2개 필요하므로 주의 하십시오. 또, 이 경우의 배기포트는 밸브 뒷면에 표시되어 있는 화살 표시측 EXH 포트에서 배기 됩니다.

주) 듀얼 몸체 타입(더블·3위치)의 경우는 2개 필요하므로 주의 하십시오. 또, 이 경우의 SUP 포트는 2곳 모두 배관이 필요합니다.

### 매니폴드 사양



형식	D서브 커넥터				플랫케이블 타입 45P-형		단자대 타입	
	45F형		45P형	45PG형	45PH형	45T형	45T1형	45G형
매니폴드 형식	Plug-in 타입							
P(SUP) · R(EXH) 방식	공통 SUP · EXH							
(주1, 2) 밸브 연수	2~20연		2~16연		2~8연		2~17연	2~16연
A · B 포트 배관사양	장소		베이스					
	방향		횡					
관접속구경	P, R 포트	SY3000	C8 (ø8 원터치 피팅)					
		SY5000	C10 (ø10 원터치 피팅)					
	A, B 포트	SY3000	C4 (ø4 원터치 피팅)/C6 (ø6 원터치 피팅)					
		SY5000	C4 (ø4 원터치 피팅)/C6 (ø6 원터치 피팅)/C8 (ø8 원터치 피팅)					
적용 커넥터	D서브 커넥터 MIL-C-24308 JIS-X-5101 준거품	플랫케이블 커넥터 소켓: 26구 MIL타입 스트레인 릴리프부착 MIL-C-83903 준거품	플랫케이블 커넥터 소켓: 20구 MIL타입 스트레인 릴리프부착 MIL-C-83903 준거품	플랫케이블 커넥터 소켓: 10구 MIL타입 스트레인 릴리프부착 MIL-C-83903 준거품	단자대 (M3) 9극	단자대 (M3) 18극	플랫케이블 커넥터 소켓: 20구 MIL타입 스트레인 릴리프부착 MIL-C-83903 준거품	
내부배선	+COM(45□형), -COM(45N□형)				+COM, -COM 공용		+COM	
매니폴드 베이스 질량W(g) n : 연수 (D서브커넥터의 경우)	SY3000	2~10연의 경우 : W=26n+172 11~20연의 경우 : W=26n+199						
SY5000		2~10연의 경우 : W=54n+227 11~20연의 경우 : W=54n+264						

주1) 11연 이상의 경우는 양측의 P 포트에 가압하고, 양측의 R 포트에서 배기하여 주십시오.  
주2) 솔레노이드 수에서 제한이 있으므로 형식표시방법을 참조 하십시오.

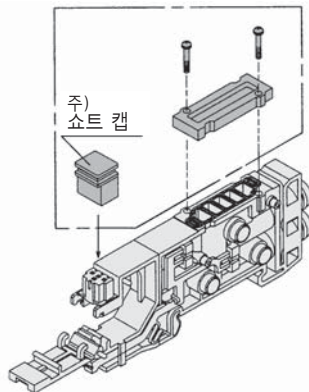
### 유량특성표

형식	관접속구경		유량특성					
	1,5,3 (P,EA,EB)	4,2 (A,B)	1→4/2(P→A/B)			4/2→5/3(A/B→EA/EB)		
			[dm³/(s·bar)]	b	Cv	[dm³/(s·bar)]	b	Cv
SS5Y3-45□	C8	C6	0.88	0.21	0.22	0.95	0.18	0.22
SS5Y5-45□	C10	C8	2.2	0.24	0.53	2.5	0.18	0.58

주) 매니폴드 베이스(5연) 설치시의 값. 2위치 타입 단독 작동의 경우.

### 매니폴드 옵션

#### •블랭킹 플레이트 Ass'y



시리즈	Ass'y 품번
SY3000	SX3000-75-2A(-Q)
SY5000	SX5000-76-6A(-Q)

주) 블랭킹 플레이트를 설치 할 때는 쇼트 캡을 반드시 부착 하십시오.  
더블 3위치(듀얼 몸체타입)의 경우는 2개가 필요 합니다.

#### •SUP 블록 디스크

매니폴드 베이스의 압력 공급 통로에 SUP 블록 디스크를 넣어 고저 2종류 이상의 다른 압력을 하나의 매니폴드에 공급 가능합니다.



시리즈	품번
SY3000	SX3000-77-1A
SY5000	SX5000-77-1A

#### •EXH 블록 디스크

매니폴드 베이스의 배기통로에 EXH 블록 디스크를 넣어 밸브의 배기가 다른 밸브에 영향을 주지 않고 분할할 수 있습니다.  
(양쪽의 EXH를 블록할 경우 2개 필요)



시리즈	품번
SY3000	SX3000-77-1A
SY5000	SX5000-77-1A

#### •블록 디스크용 표시라벨

SUP, EXH 블록 디스크를 넣은 블록에 붙여 외부로부터 차단된 장소를 확인하기 위한 라벨입니다. (각 3매 들어있음)

#### VZ3000-123-1A (SY3000, 5000 공용)

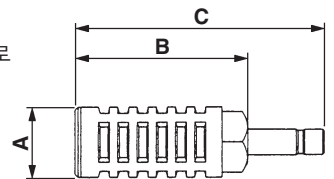
SUP 블록 디스크용 표시라벨 EXH 블록 디스크용 표시라벨 SUP/EXH블록 디스크용 표시라벨



주) 매니폴드 주문시에 블록 디스크를 매니폴드 사양서 등에서 동시 주문한 경우는 블록 디스크를 넣은 장소에 붙여 출하됩니다.

#### •원터치 피팅 부착 소음기

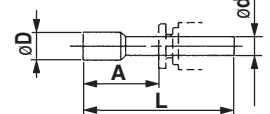
매니폴드의 R(배기) 포트에 원터치로 부착 가능한 소음기입니다



시리즈	형식	유효단면적	A	B	C
SY3000(ø8)용	AN203-KM8	14mm²	ø16	26	51
	AN200-KM10	26mm²	ø22	53.8	80.8
SY5000(ø10)용	AN300-KM10	30mm²	ø25	70	97

#### •플러그(백색)

사용하지 않는 실린더 포트 및 SUP, EXH 포트에 삽입합니다. 10개 단위로 주문합니다.



#### 치수표

적용 피팅사이즈 ød	형식	A	L	D
4	KQ2P-04	16	32	6
6	KQ2P-06	18	35	8
8	KQ2P-08	20.5	39	10
10	KQ2P-10	22	43	12
1/8"	KQ2P-01	16	31.5	5
5/32"	KQ2P-03	16	32	6
1/4"	KQ2P-07	18	35	8.5
5/16"	KQ2P-09	20.5	39	10

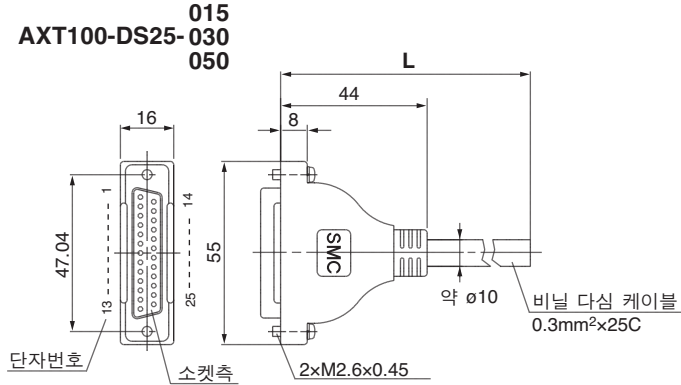
### 주의

#### 설치나사 체결토크

M2 : 0.17N · m  
M3 : 0.8N · m  
M4 : 1.4N · m

## 매니폴드 옵션

### ▪ D서브 커넥터(25극)/케이블 Ass'y



D서브 커넥터 케이블 Ass'y  
단자번호별 선색 표

단자번호	리드선색	도트마킹
1	흑색	없음
2	갈색	없음
3	적색	없음
4	주황색	없음
5	황색	없음
6	분홍색	없음
7	청색	없음
8	보라색	백색
9	회색	흑색
10	백색	흑색
11	백색	적색
12	황색	적색
13	주황색	적색
14	황색	흑색
15	분홍색	흑색
16	청색	백색
17	보라색	없음
18	회색	없음
19	주황색	흑색
20	적색	백색
21	갈색	백색
22	분홍색	적색
23	회색	적색
24	흑색	백색
25	백색	없음

### D서브 커넥터 케이블

케이블 길이(L)	Ass'y 품번	비고
1.5m	AXT100-DS25-015	케이블 25심 x24AWG
3m	AXT100-DS25-030	
5m	AXT100-DS25-050	

### 전기특성

항목	특성
도체저항	65
$\Omega/\text{km}, 20^\circ\text{C}$	이하
내압	1000
V, 1분, AC	
절연저항	5이상
$\text{M}\Omega/\text{km}, 20^\circ\text{C}$	

\*시판되고 있는 커넥터를 구입할 경우는 MIL-C-24308 준거품 25극 타입의 압축형 커넥터를 사용 하십시오.

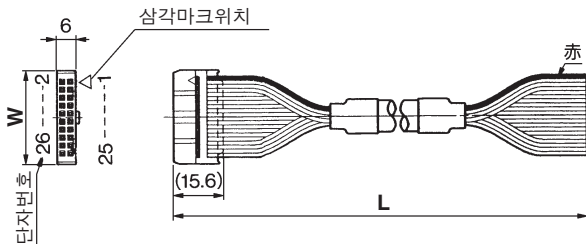
\*D서브 커넥터 케이블의 최소굽힘내 반경은 20mm입니다.

### 커넥터 메이커 예

- 히로세전기(주)
- 후지츠(주)
- 일본항공전자공업(주)
- 일본압축단자판매(주)

### ▪ 플랫케이블 타입/케이블 Ass'y

AXT100-FC □- $\frac{1}{3}$



### 플랫케이블용 커넥터 Ass'y

케이블길이(L)	10극	20극	26극
1.5m	AXT100-FC10-1	AXT100-FC20-1	AXT100-FC26-1
3m	AXT100-FC10-2	AXT100-FC20-2	AXT100-FC26-2
5m	AXT100-FC10-3	AXT100-FC20-3	AXT100-FC26-3
커넥터 폭(W)	17.2	30	37.5

\*시판중인 커넥터를 구입할 경우는 MIL-C-83503 준거품 · 스트레인 릴리프부착을 사용해 주십시오.

### 커넥터 메이커 예

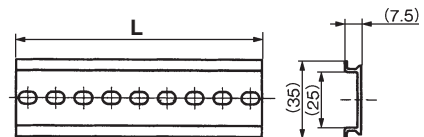
- 히로세전기(주)
- 스미토모 3-M(주)
- 후지츠(주)
- 일본항공전자공업(주)
- 일본압축단자판매(주)

### ▪ DIN 레일 치수표

VZ100-11-1-□

●L치수표 참조

\*□는 하기 DIN 레일 치수표에서 No.를 기입해 주십시오.



No.	0	1	2	3	4	5	6	7	8	9	10
L치수	98	110.5	123	135.5	148	160.5	173	185.5	198	210.5	223
No.	11	12	13	14	15	16	17	18	19	20	21
L치수	235.5	248	260.5	273	285.5	298	310.5	323	335.5	348	360.5
No.	22	23	24	25	26	27	28	29	30	31	32
L치수	373	385.5	398	410.5	423	435.5	448	460.5	473	485.5	498
No.	33	34	35	36	37	38	39	40	41	42	43
L치수	510.5	523	535.5	548	560.5	573	585.5	598	610.5	623	635.5
No.	44	45	46	47	48	49	50	51	52	53	54
L치수	648	660.5	673	685.5	698	710.5	723	735.5	748	760.5	773
No.	55	56	57	58	59	60	61	62	63	64	65
L치수	785.5	798	810.5	823	835.5	848	860.5	873	885.5	898	910.5
No.	66	67	68	69	70	71					
L치수	923	935.5	948	960.5	973	985.5					

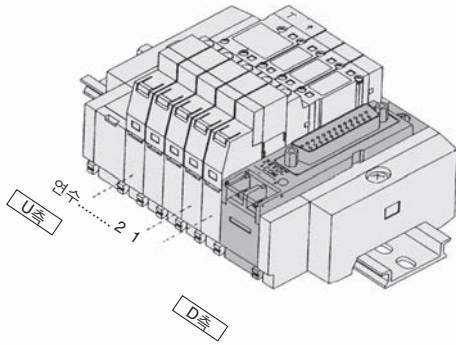
\*매니폴드 연수에 대한 길이는 P.282~299의 L1치수를 참조해 주십시오.



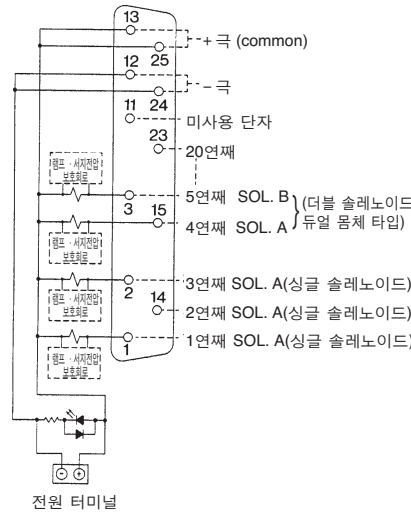
매니폴드 내부 배선

45(N)F형 D서브 커넥터 타입

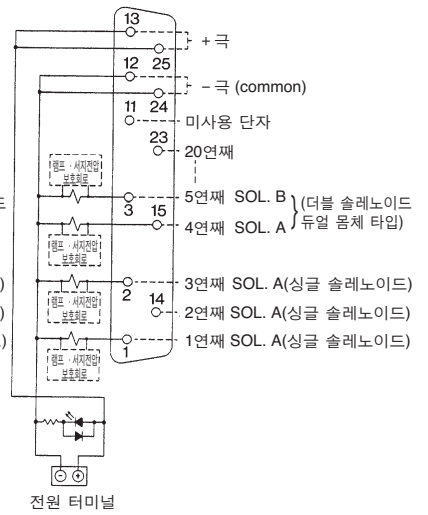
전기결선 방식에 D서브 커넥터를 사용하여 결선 작업의 합리화, 생력화를 도모 할 수 있습니다. 커넥터에 MIL규격 준거품을 사용하므로 폭 넓은 호환성을 얻을 수 있습니다.



<+ common (45F)의 경우>



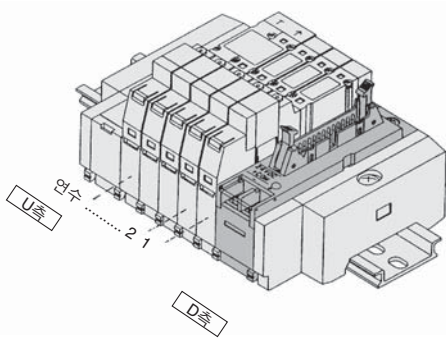
<- common (45NF)의 경우>



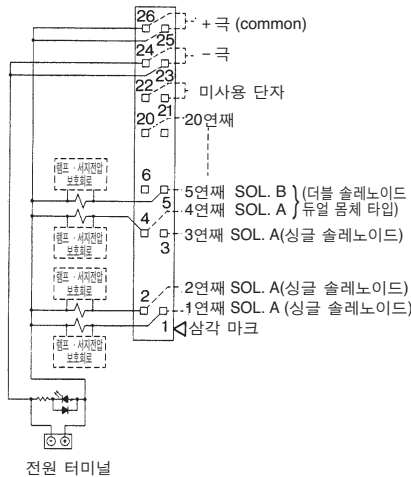
- 전원 터미널은 외부로부터 전원을 공급할 필요가 있는 경우에 전원을 접속 하십시오.
- 최대 연수는 매니폴드의 연수로 20연, 솔레노이드 수로 20개까지 대응 가능합니다. (그 이상 필요한 경우는 당사에 확인 하십시오)
- 연수를 세는 방법은 커넥터의 설치 위치에 상관없이 D측에서부터 1연으로 합니다.

45(N)P형 플랫 케이블 타입(26극) 타입

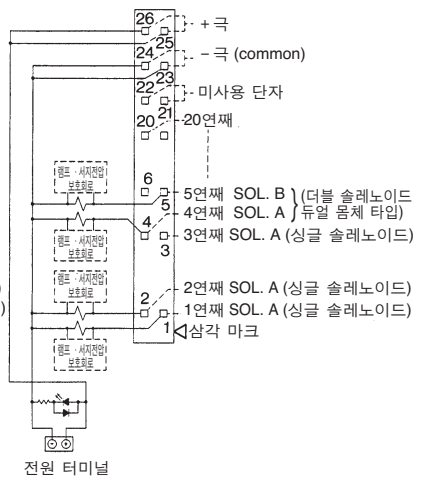
전기결선 방식에 플랫 케이블 커넥터를 사용하여 결선 작업의 합리화, 생력화를 도모 할 수 있습니다. 커넥터에 MIL규격 준거품을 사용하므로 폭 넓은 호환성을 얻을 수 있습니다.



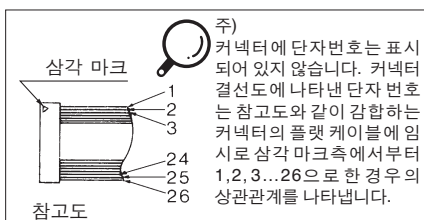
<+ common (45P)의 경우>



<- common (45NP)의 경우>



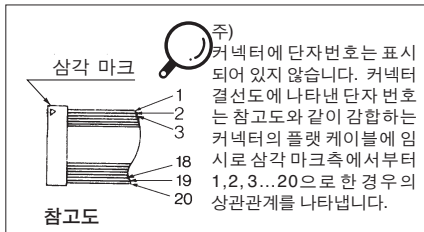
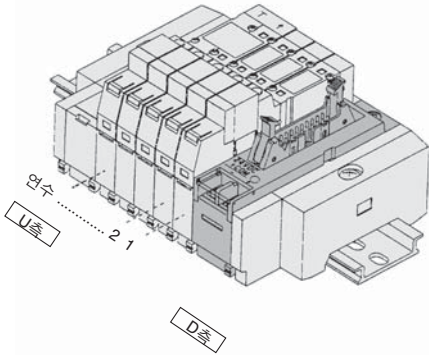
- 전원 터미널은 외부로부터 전원을 공급할 필요가 있는 경우에 전원을 접속 하십시오.
- 최대 연수는 매니폴드의 연수로 20연, 솔레노이드 수로 20개까지 대응 가능합니다. (그 이상 필요한 경우는 당사에 확인 하십시오)
- 연수를 세는 방법은 커넥터의 설치 위치에 상관없이 D측에서부터 1연으로 합니다.



## 매니폴드 내부 배선

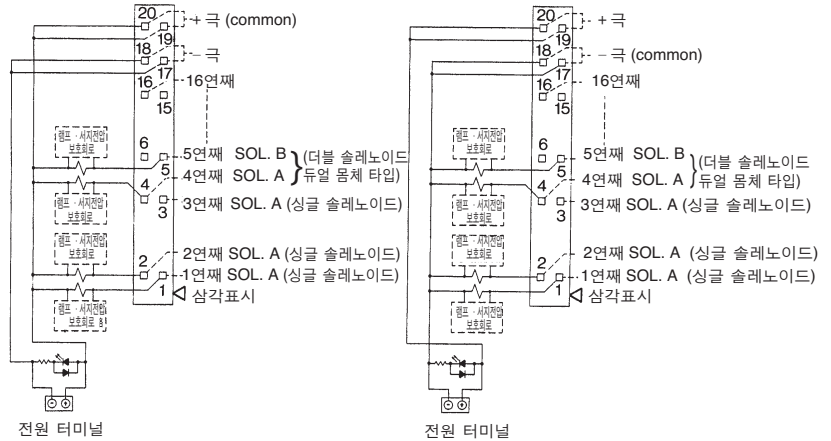
### 45(N)PG형 플랫 케이블 타입(20극) 타입

전기결선 방식에 플랫 케이블 커넥터를 사용하여 결선 작업의 합리화, 생력화를 도모 할 수 있습니다. 커넥터에 MIL규격 준거품을 사용하므로 폭 넓은 호환성을 얻을 수 있습니다.



### < + common (45PG)의 경우 >

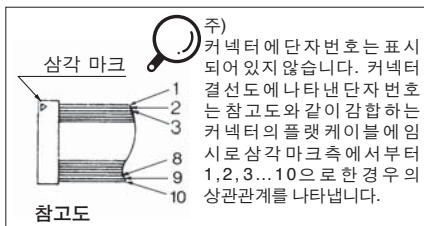
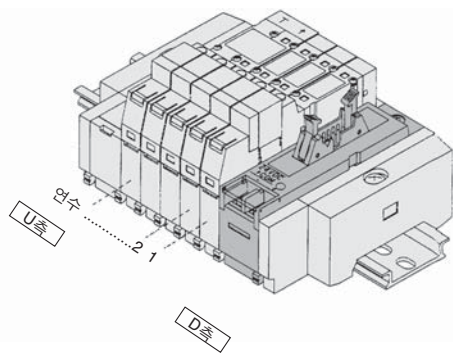
### < - common (45NPG)의 경우 >



- 전원 터미널은 외부로부터 전원을 공급할 필요가 있는 경우에 전원을 접속 하십시오.
- 최대 연수는 매니폴드의 연수로 16연, 솔레노이드 수로 16개까지 대응 가능합니다. (그 이상 필요한 경우는 당사에 확인 하십시오)
- 연수를 세는 방법은 커넥터의 설치 위치에 상관없이 D측에서부터 1연으로 합니다.

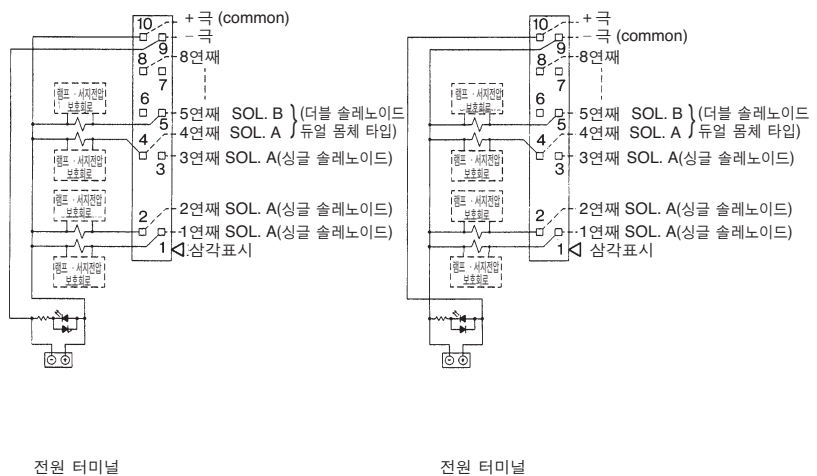
### 45(N)PH형 플랫 케이블 타입(10극) 타입

전기결선 방식에 플랫 케이블 커넥터를 사용하여 결선 작업의 합리화, 생력화를 도모 할 수 있습니다. 커넥터에 MIL규격 준거품을 사용하므로 폭 넓은 호환성을 얻을 수 있습니다.



### < + common (45PH)의 경우 >

### < - common (45NPH)의 경우 >

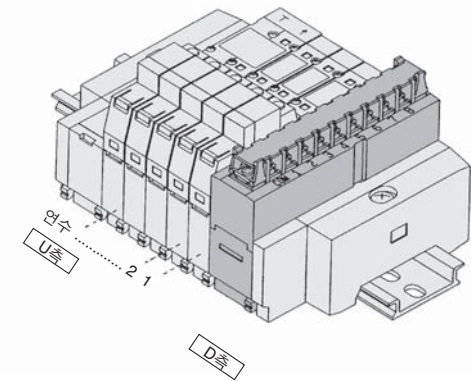


- 전원 터미널은 외부로부터 전원을 공급할 필요가 있는 경우에 전원을 접속 하십시오.
- 최대 연수는 매니폴드의 연수로 8연, 솔레노이드 수로 8개까지 대응 가능합니다. (그 이상 필요한 경우는 당사에 확인 하십시오)
- 연수를 세는 방법은 커넥터의 설치 위치에 상관없이 D측에서부터 1연으로 합니다.

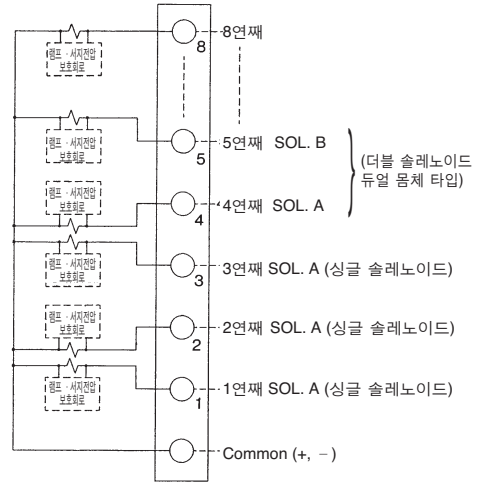
## 매니폴드 내부 배선

### 45T형 단자대 타입

전기결선 방식에 단자대 타입을 사용함으로써 리드선 처리를 하지 않고 그대로 결선할 수 있습니다.

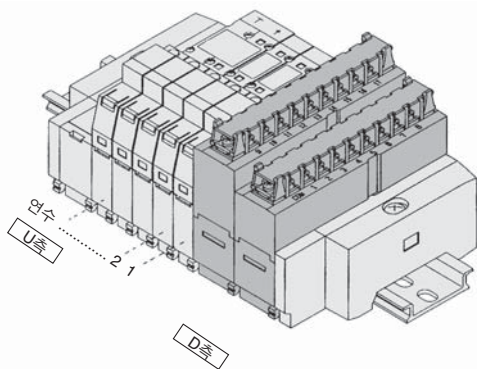


(45T)

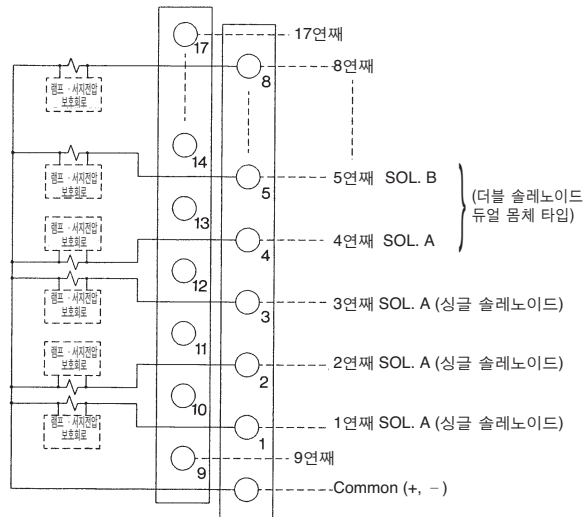


- 최대 연수는 매니폴드의 연수로 8연, 솔레노이드 수로 8개까지 대응 가능합니다. (그 이상 필요한 경우는 당사에 확인 하십시오)
- 연수를 세는 방법은 커넥터의 장착 위치에 상관없이 D측에서부터 1연으로 합니다.
- COM 배선에는 극성이 없으므로 +COM 사양으로 사용할 경우에는 플러스 전원을 -COM 사양으로 사용할 경우에는 마이너스 전원을 공급 하십시오.

### 45T1형 단자대 타입



(45T1)

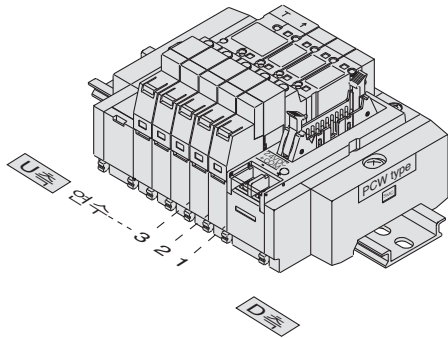


- 최대 연수는 매니폴드의 연수로 17연, 솔레노이드 수로 17개까지 대응 가능합니다. (그 이상 필요한 경우는 당사에 확인 하십시오)
- 연수를 세는 방법은 커넥터의 장착 위치에 상관없이 D측에서부터 1연으로 합니다.
- COM 배선에는 극성이 없으므로 +COM 사양으로 사용할 경우에는 플러스 전원을 -COM 사양으로 사용할 경우에는 마이너스 전원을 공급 하십시오.

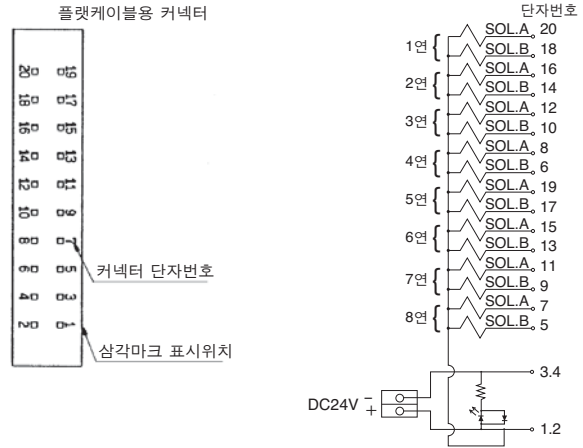
매니폴드 내부배선

45G형 플랫케이블 타입  
(PC 와이어링 대응)

PC와이어링 시스템에 대응한 20극 플랫 케이블 커넥터 타입의 매니폴드입니다



전기회로도(아래 배선은 모두 더블 솔레노이드의 경우)



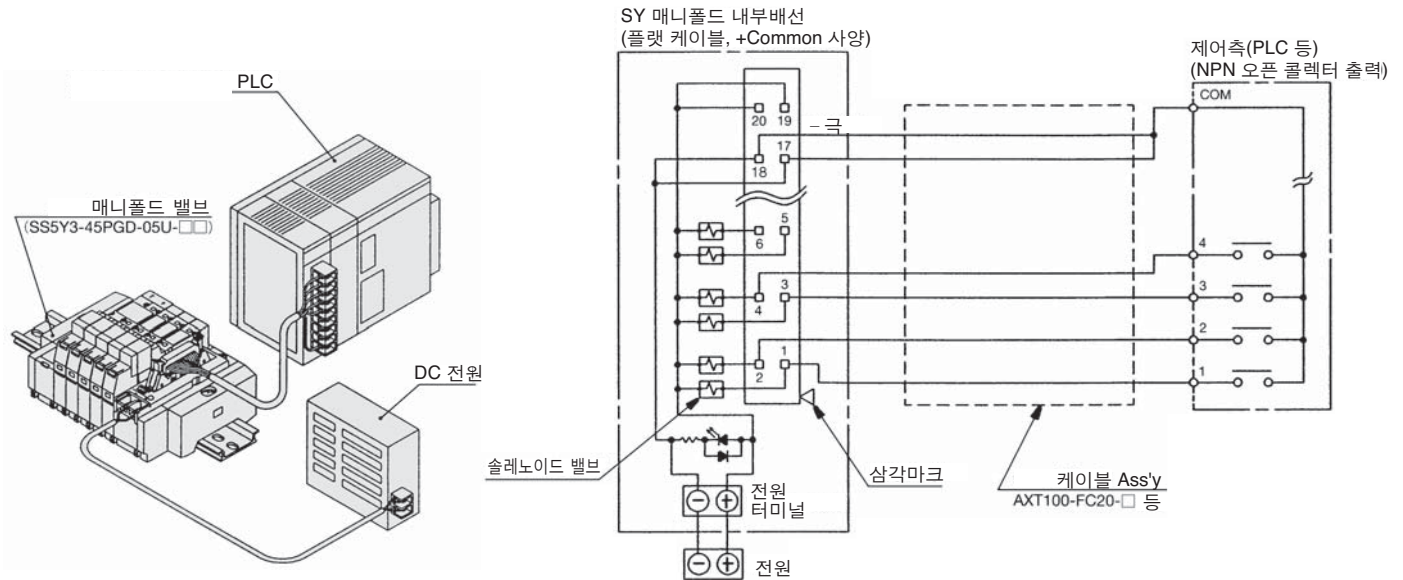
- 최대 연수는 매니폴드 연수로 16연, 솔레노이드 수로 16개까지 대응 가능합니다.  
(그 이상 필요한 경우는 당사에 확인해 주십시오.)
- 연수 세는 방법은 커넥터 장착위치에 관계없이, D측에서부터 1연이 됩니다.

(PC 와이어링 시스템의 상세한 사항은 별도 카다로그)  
(CAT.K02-20를 참조 하십시오.)

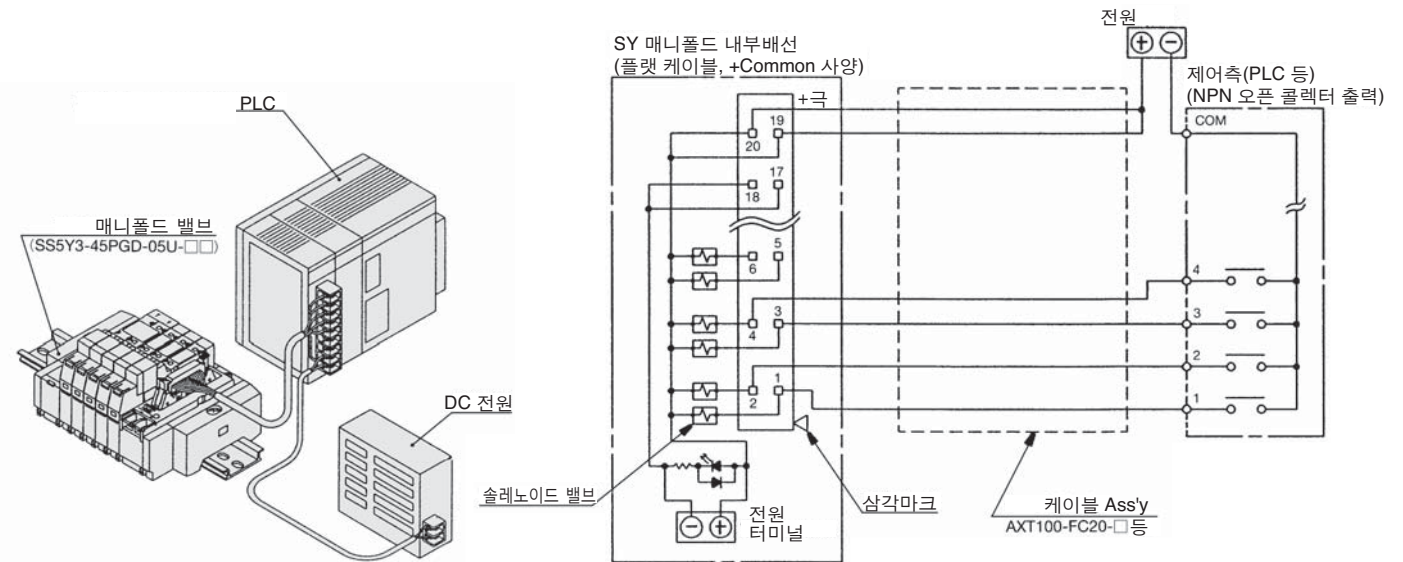
## SS5Y□-45□ Plug-in 타입의 배선방법

SY 시리즈의 Plug-in 타입 매니폴드에는 표준으로 전원 터미널이 탑재되어 있습니다. 이에 의해 밸브를 구동시키는 전원을 제어측, 매니폴드측 모두 공급 가능하므로, 배선예를 참고로 배선 하십시오.

### 1. 매니폴드의 전원 터미널을 사용하는 경우의 배선예



### 2. 매니폴드의 전원 터미널을 사용하지 않는 경우의 배선예 (제어측, 배선도중 등에 전원을 공급하는 타입)

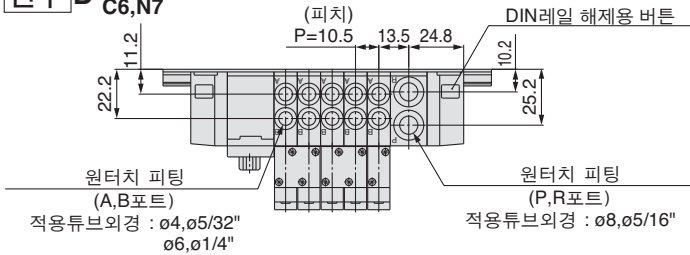


### ⚠주의

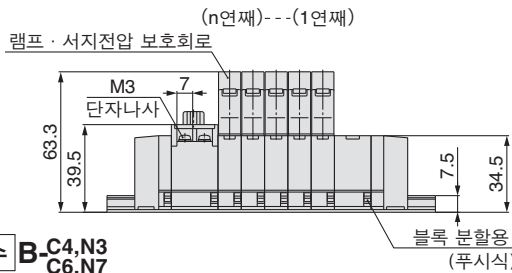
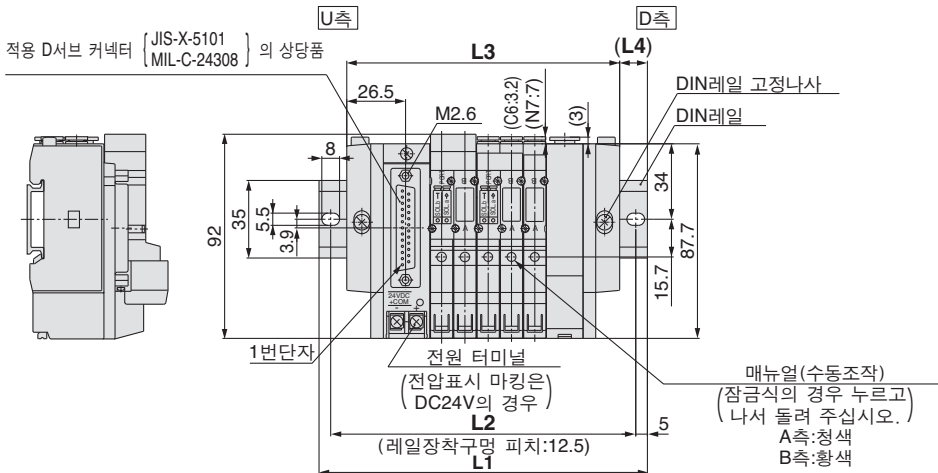
- PLC(시퀀스 콘트롤러) 등과 접속하는 경우, 각 메이커에 따라 신호선, COM 위치 등의 결선 방법이 다릅니다. 접속하기 전에 카탈로그 등에서 상호 전기회로를 충분히 검토한 후에 접속 하십시오. 잘못 결선하면 매니폴드나 밸브뿐만 아니라 PLC(제어측), 전원 등의 고장도 발생할 수 있습니다.

## SY3000 : D서브 커넥터 타입 / Plug-in

### SS5Y3-45FU-연수 D-C4,N3 C6,N7

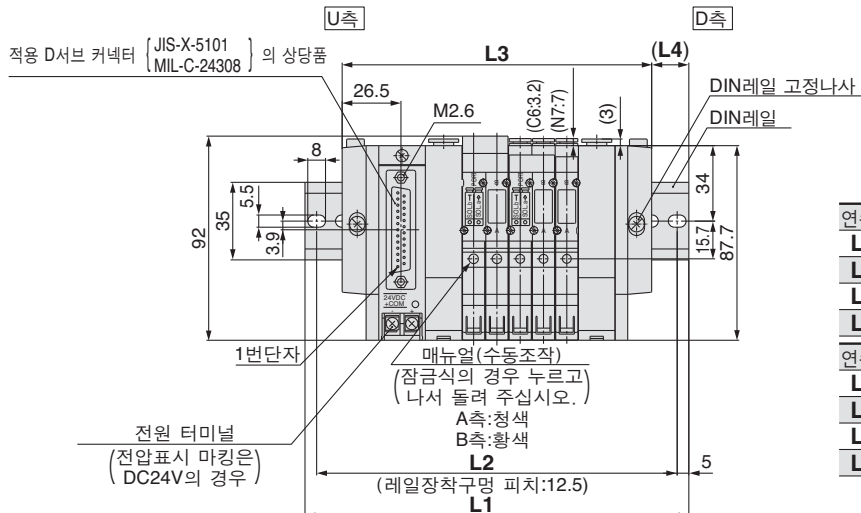
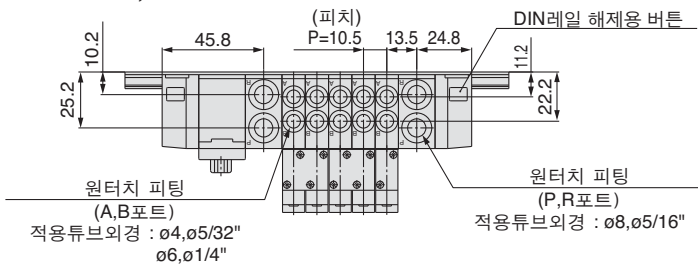


주) SS5Y3-45FU-연수 U-C4,N3 C6,N7의 L1~L4 치수는 SS5Y3-45FU-연수 D-C4,N3 C6,N7와 같은 치수입니다.



연수n	2연	3	4	5	6	7	8	9	10연
L1	123	135.5	148	148	160.5	173	185.5	198	210.5
L2	112.5	125	137.5	137.5	150	162.5	175	187.5	200
L3	91.5	102	112.5	123	133.5	144	154.5	165	175.5
L4	15.5	16.5	17.5	12.5	13.5	14.5	15.5	16.5	17.5

### SS5Y3-45FU-연수 B-C4,N3 C6,N7



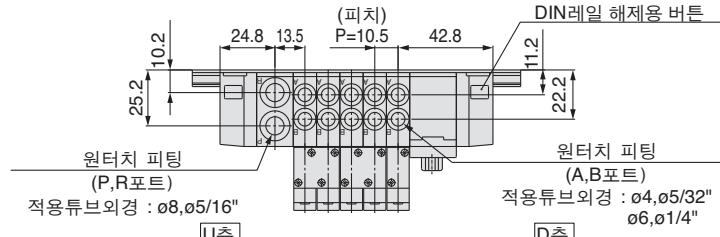
연수n	2연	3	4	5	6	7	8	9	10연
L1	135.5	148	160.5	173	185.5	185.5	198	210.5	223
L2	125	137.5	150	162.5	175	175	187.5	200	212.5
L3	108	118.5	129	139.5	150	160.5	171	181.5	192
L4	13.5	14.5	15.5	16.5	17.5	12.5	13.5	14.5	15.5

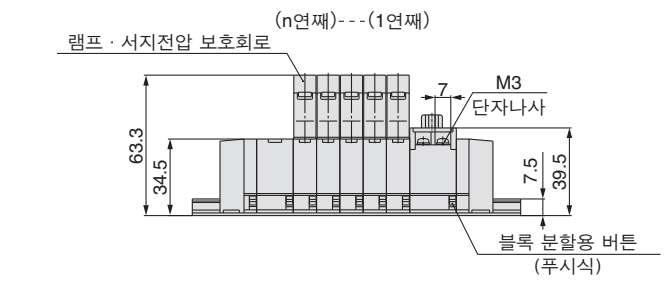
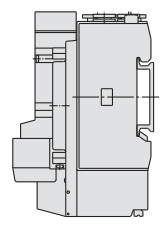
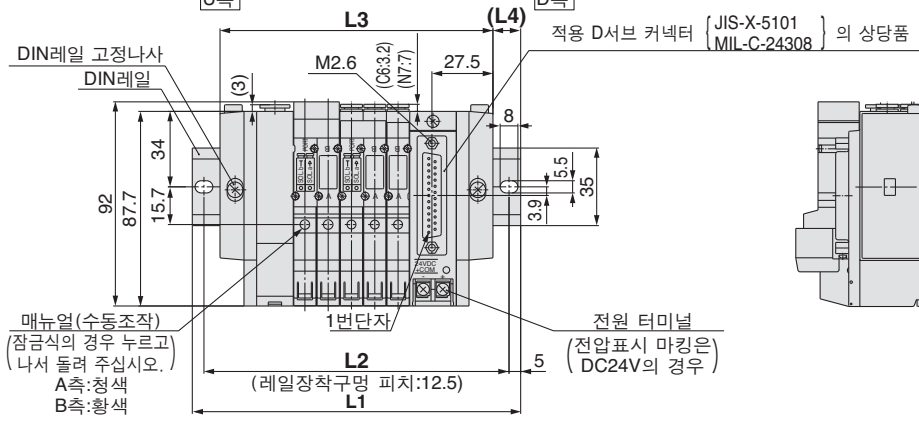
연수n	11연	12	13	14	15	16	17	18	19	20연
L1	235.5	248	248	260.5	273	285.5	298	310.5	310.5	323
L2	225	237.5	237.5	250	262.5	275	287.5	300	300	312.5
L3	202.5	213	223.5	234	244.5	255	265.5	276	286.5	297
L4	16.5	17.5	12	13	14	15	16	17	12	13

SY3000 : D서브 커넥터 타입 / Plug-in

SS5Y3-45FD-연수 U-C4,N3  
C6,N7

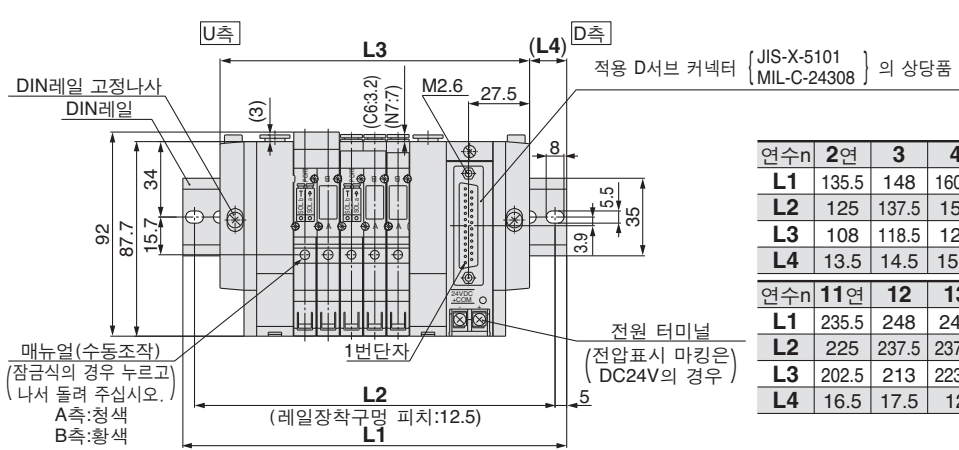
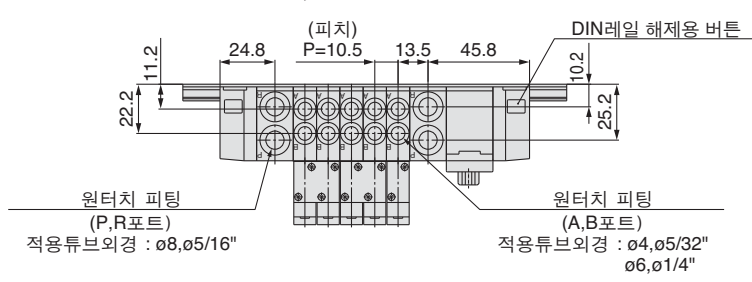


주) SS5Y3-45FD-연수 D-C4,N3의 L1~L4 치수는 SS5Y3-45FD-연수 U-C4,N3와 같은 치수입니다.



연수n	2연	3	4	5	6	7	8	9	10연
L1	123	135.5	148	148	160.5	173	185.5	198	210.5
L2	112.5	125	137.5	137.5	150	162.5	175	187.5	200
L3	91.5	102	112.5	123	133.5	144	154.5	165	175.5
L4	15.5	16.5	17.5	12.5	13.5	14.5	15.5	16.5	17.5

SS5Y3-45FD-연수 B-C4,N3  
C6,N7

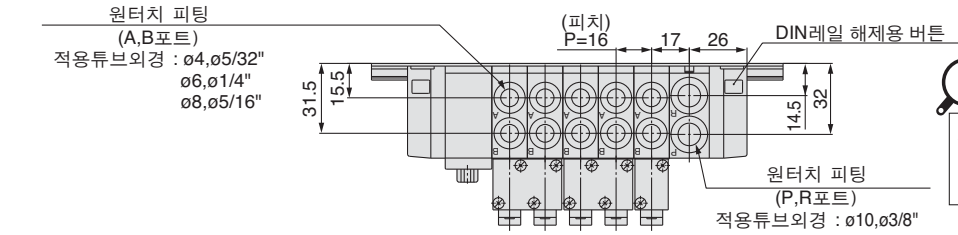


연수n	2연	3	4	5	6	7	8	9	10연
L1	135.5	148	160.5	173	185.5	185.5	198	210.5	223
L2	125	137.5	150	162.5	175	175	187.5	200	212.5
L3	108	118.5	129	139.5	150	160.5	171	181.5	192
L4	13.5	14.5	15.5	16.5	17.5	12.5	13.5	14.5	15.5

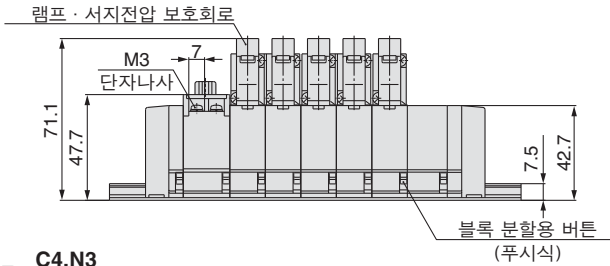
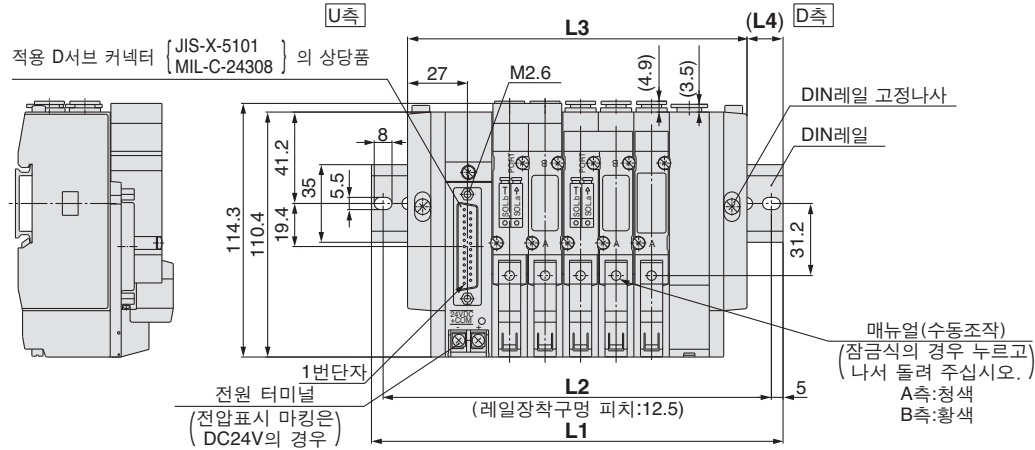
연수n	11연	12	13	14	15	16	17	18	19	20연
L1	235.5	248	248	260.5	273	285.5	298	310.5	310.5	323
L2	225	237.5	237.5	250	262.5	275	287.5	300	300	312.5
L3	202.5	213	223.5	234	244.5	255	265.5	276	286.5	297
L4	16.5	17.5	12	13	14	15	16	17	12	13

## SY5000 : D서브 커넥터 타입 / Plug-in

### SS5Y5-45FU-연수 D- C4,N3 C6,N7 C8,N9

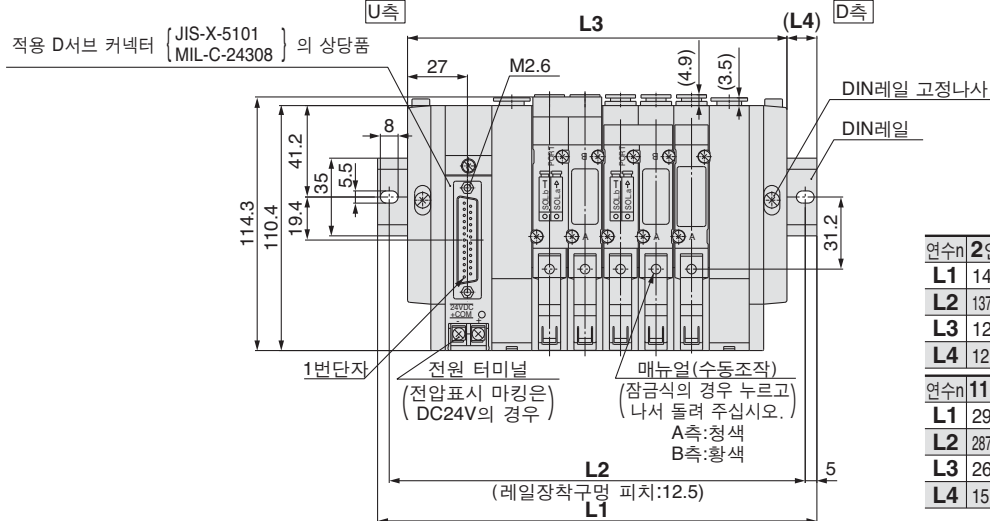
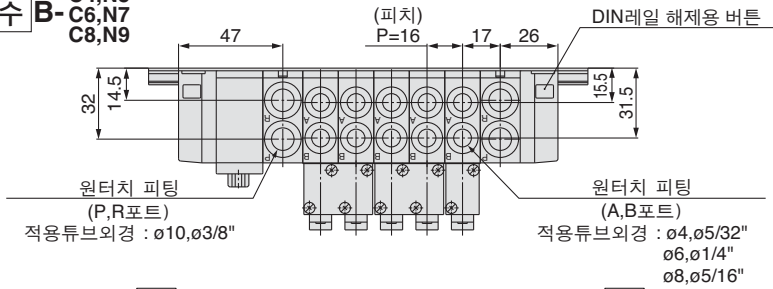


주) SS5Y5-45FU-연수 U- C4,N3  
C6,N7  
C8,N9  
SS5Y5-45FU-연수 D- C4,N3  
C6,N7  
C8,N9와 같은 치수입니다.



연수n	2연	3	4	5	6	7	8	9	10연
L1	135.5	148	160.5	185.5	198	210.5	235.5	248	260.5
L2	125	137.5	150	175	187.5	200	225	237.5	250
L3	105	121	137	153	169	185	201	217	233
L4	15	13.5	11.5	16	14.5	12.5	17	15.5	13.5

### SS5Y5-45FU-연수 B- C4,N3 C6,N7 C8,N9



연수n	2연	3	4	5	6	7	8	9	10연
L1	148	173	185.5	198	210.5	235.5	248	260.5	285.5
L2	137.5	162.5	175	187.5	200	225	237.5	250	275
L3	123	139	155	171	187	203	219	235	251
L4	12.5	17	15	13.5	11.5	16	14.5	12.5	17

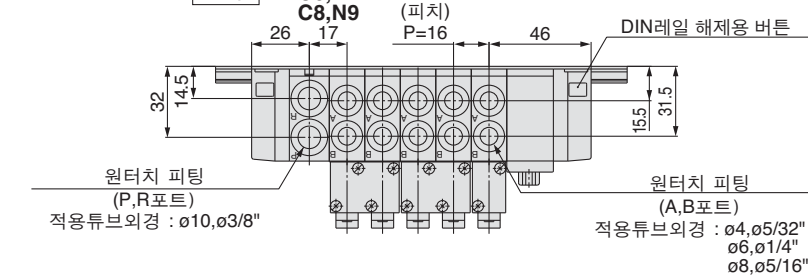
  

연수n	11연	12	13	14	15	16	17	18	19	20연
L1	298	310.5	323	348	360.5	373	398	410.5	423	435.5
L2	287.5	300	312.5	337.5	350	362.5	387.5	400	412.5	425
L3	267	283	299	315	331	347	363	379	395	411
L4	15.5	13.5	12	16.5	14.5	13	17.5	15.5	14	12

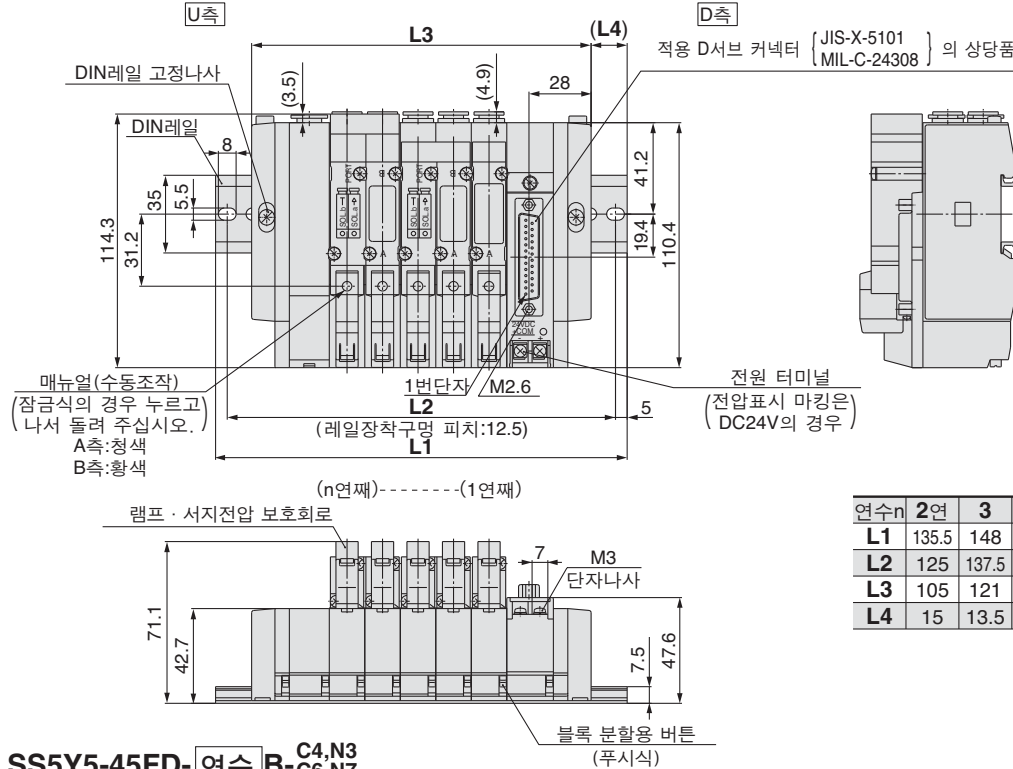


SY5000 : D서브 커넥터 타입 / Plug-in

SS5Y5-45FD-연수 U- C4,N3  
C6,N7  
C8,N9

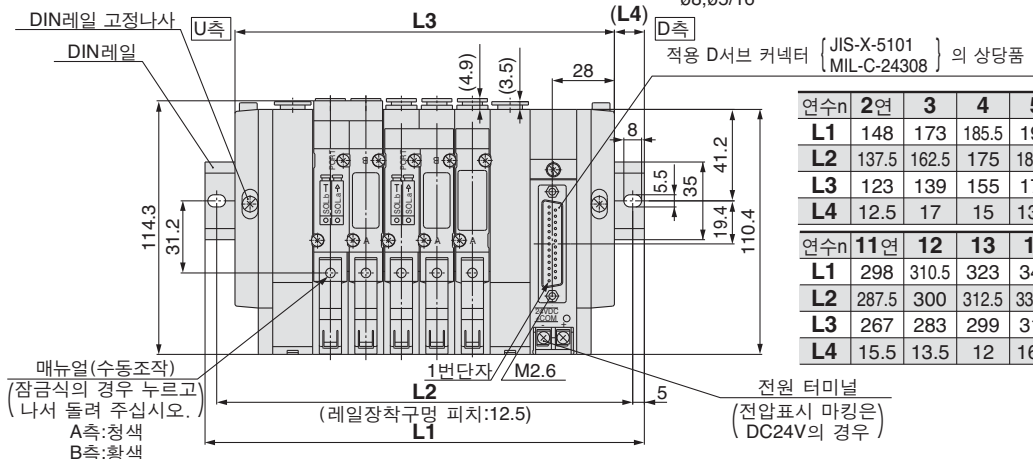
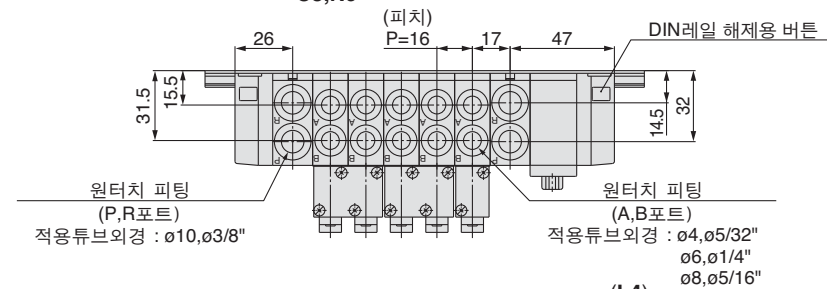


주) SS5Y5-45FD-연수 U- C4,N3  
C6,N7  
C8,N9의 L1~L4 치수는  
SS5Y5-45FD-연수 U- C4,N3  
C6,N7  
C8,N9와 같은 치수입니다.



연수n	2연	3	4	5	6	7	8	9	10연
L1	135.5	148	160.5	185.5	198	210.5	235.5	248	260.5
L2	125	137.5	150	175	187.5	200	225	237.5	250
L3	105	121	137	153	169	185	201	217	233
L4	15	13.5	11.5	16	14.5	12.5	17	15.5	13.5

SS5Y5-45FD-연수 B- C4,N3  
C6,N7  
C8,N9



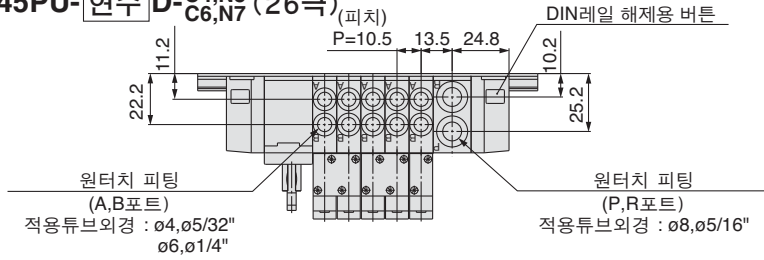
연수n	2연	3	4	5	6	7	8	9	10연
L1	148	173	185.5	198	210.5	235.5	248	260.5	285.5
L2	137.5	162.5	175	187.5	200	225	237.5	250	275
L3	123	139	155	171	187	203	219	235	251
L4	12.5	17	15	13.5	11.5	16	14.5	12.5	17

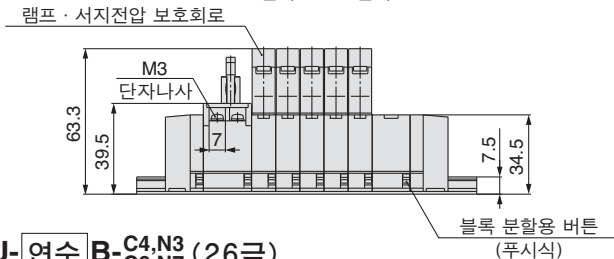
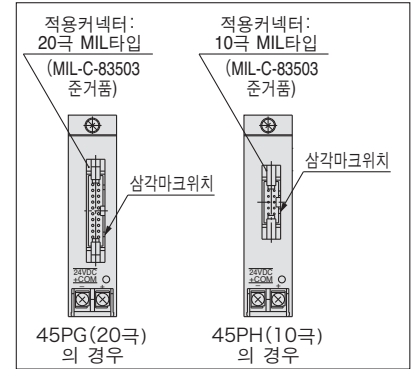
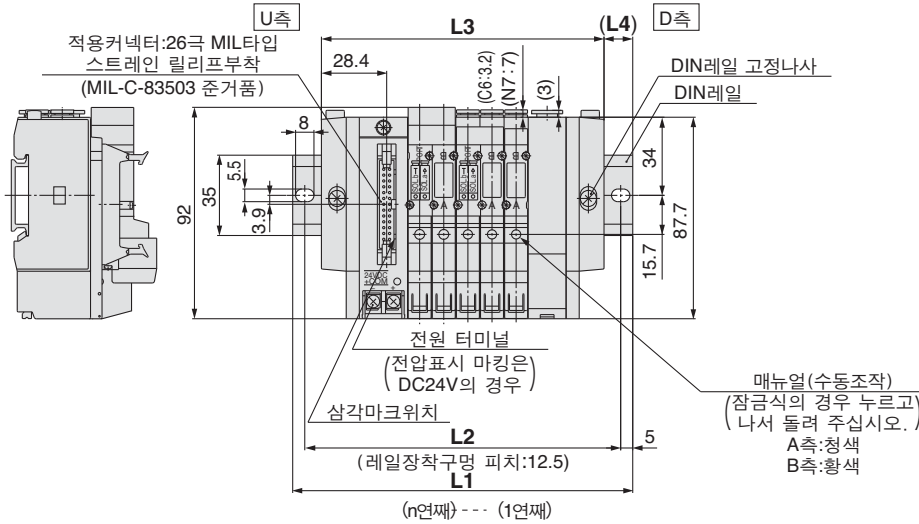
연수n	11연	12	13	14	15	16	17	18	19	20연
L1	298	310.5	323	348	360.5	373	398	410.5	423	435.5
L2	287.5	300	312.5	337.5	350	362.5	387.5	400	412.5	425
L3	267	283	299	315	331	347	363	379	395	411
L4	15.5	13.5	12	16.5	14.5	13	17.5	15.5	14	12

## SY3000 : 플랫폼 케이블 타입 / Plug-in

### SS5Y3-45PU-연수 D-C<sub>4,N3</sub> C<sub>6,N7</sub> (26극)

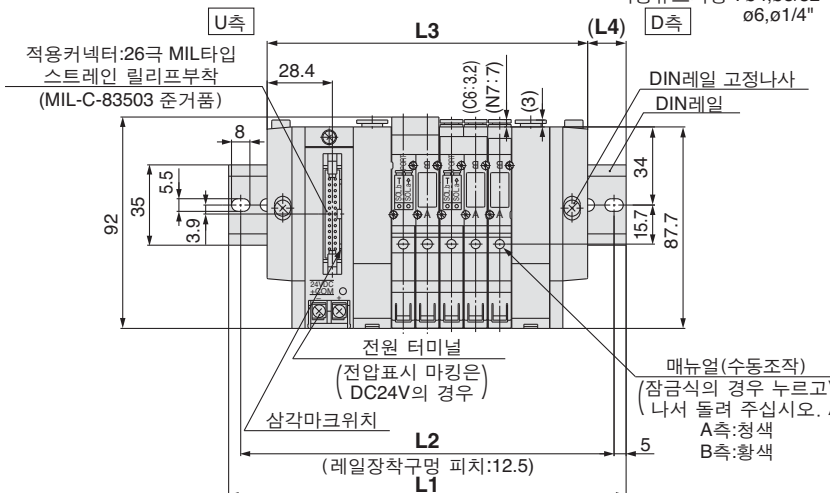
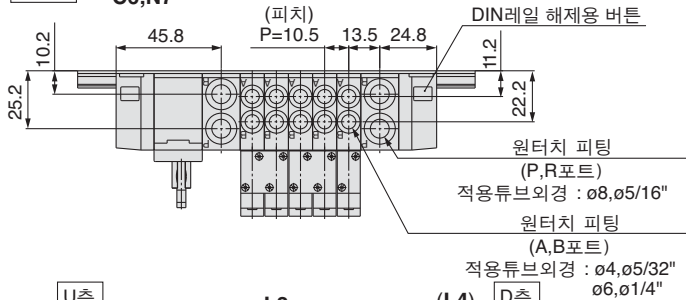


주) SS5Y3-45PU-U-연수 U-C<sub>4,N3</sub> C<sub>6,N7</sub>의 L1~L4 치수는  
SS5Y3-45PU-U-연수 D-C<sub>4,N3</sub> C<sub>6,N7</sub>와 같은 치수입니다.



연수n	2연	3	4	5	6	7	8	9	10연
L1	123	135.5	148	148	160.5	173	185.5	198	210.5
L2	112.5	125	137.5	137.5	150	162.5	175	187.5	200
L3	91.5	102	112.5	123	133.5	144	154.5	165	175.5
L4	15.5	16.5	17.5	12.5	13.5	14.5	15.5	16.5	17.5

### SS5Y3-45PU-연수 B-C<sub>4,N3</sub> C<sub>6,N7</sub> (26극)

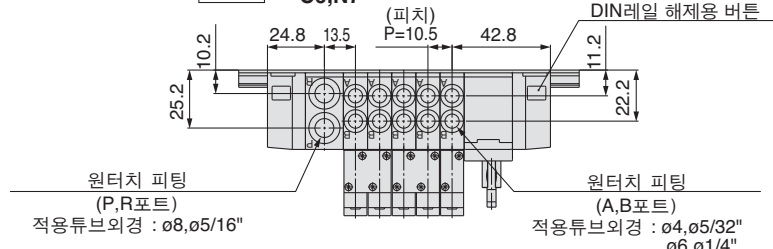


연수n	2연	3	4	5	6	7	8	9	10연
L1	135.5	148	160.5	173	185.5	185.5	198	210.5	223
L2	125	137.5	150	162.5	175	175	187.5	200	212.5
L3	108	118.5	129	139.5	150	160.5	171	181.5	192
L4	13.5	14.5	15.5	16.5	17.5	12.5	13.5	14.5	15.5

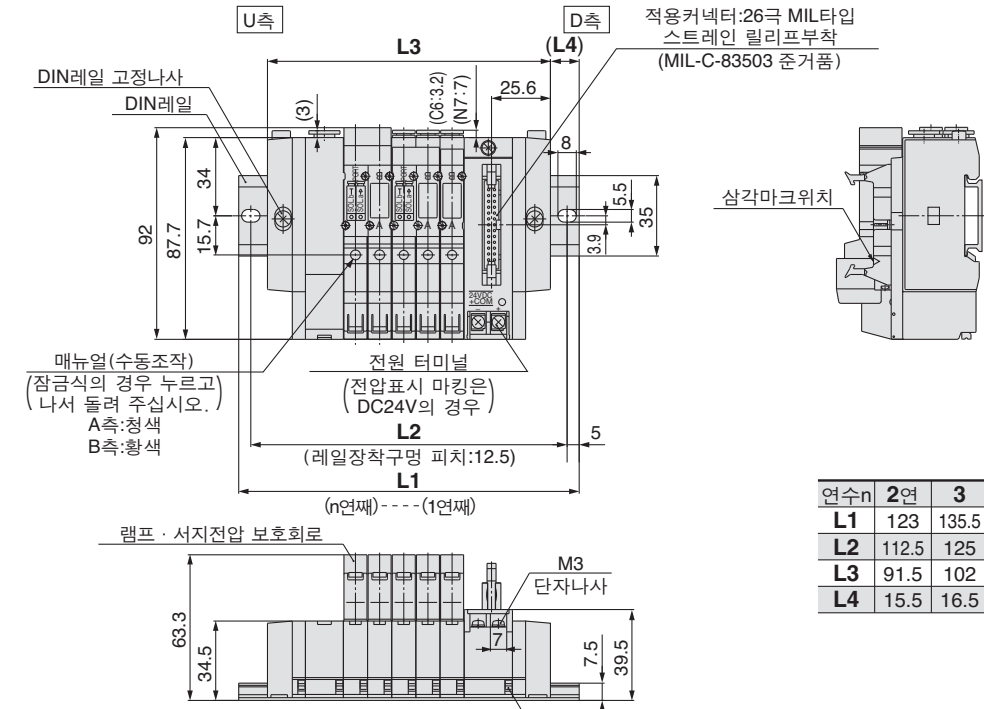
연수n	11연	12	13	14	15	16	17	18	19	20연
L1	235.5	248	248	260.5	273	285.5	298	310.5	310.5	323
L2	225	237.5	237.5	250	262.5	275	287.5	300	300	312.5
L3	202.5	213	223.5	234	244.5	255	265.5	276	286.5	297
L4	16.5	17.5	12	13	14	15	16	17	12	13

SY3000 : 플랫폼케이블 타입 / Plug-in

SS5Y3-45PD-연수 U-C<sub>4,N3</sub>  
C<sub>6,N7</sub> (26극)

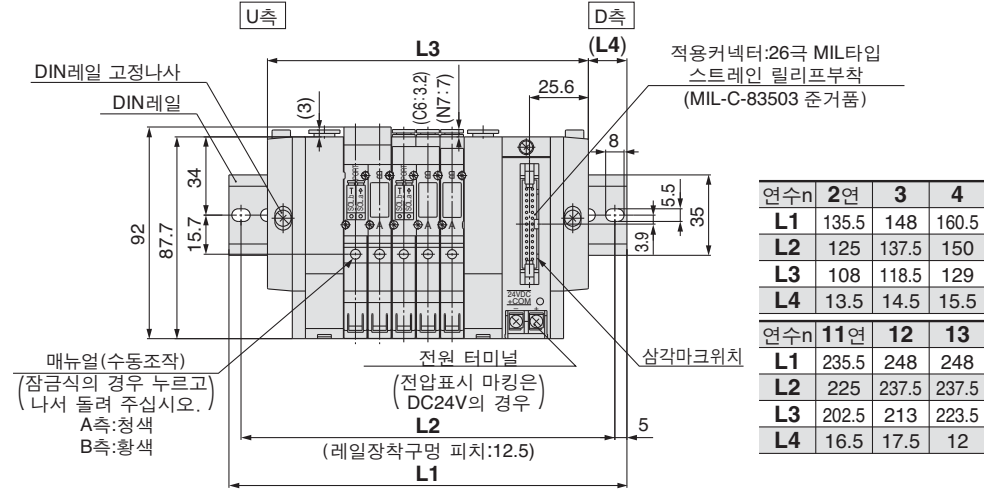
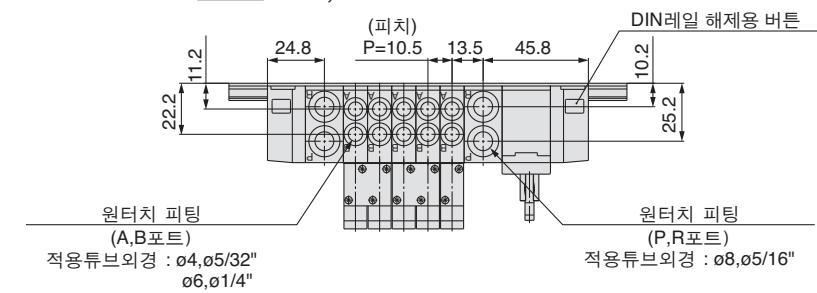


주) SS5Y3-45PD-연수 D-C<sub>4,N3</sub>의 L1~L4 치수는  
SS5Y3-45PD-연수 U-C<sub>4,N3</sub>  
C<sub>6,N7</sub>와 같은 치수입니다.



연수n	2연	3	4	5	6	7	8	9	10연
L1	123	135.5	148	148	160.5	173	185.5	198	210.5
L2	112.5	125	137.5	137.5	150	162.5	175	187.5	200
L3	91.5	102	112.5	123	133.5	144	154.5	165	175.5
L4	15.5	16.5	17.5	12.5	13.5	14.5	15.5	16.5	17.5

SS5Y3-45PD-연수 B-C<sub>4,N3</sub>  
C<sub>6,N7</sub> (26극)



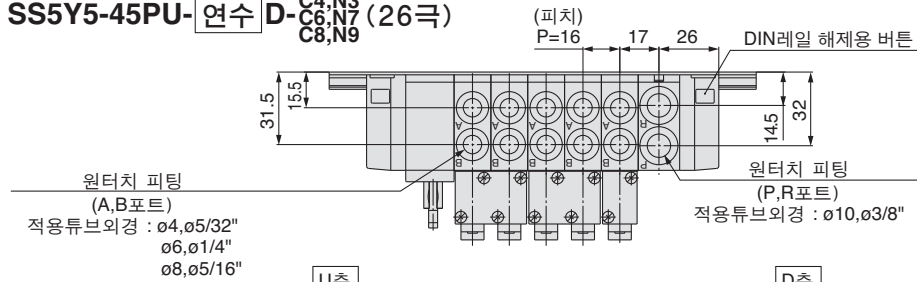
연수n	2연	3	4	5	6	7	8	9	10연
L1	135.5	148	160.5	173	185.5	185.5	198	210.5	223
L2	125	137.5	150	162.5	175	175	187.5	200	212.5
L3	108	118.5	129	139.5	150	160.5	171	181.5	192
L4	13.5	14.5	15.5	16.5	17.5	12.5	13.5	14.5	15.5

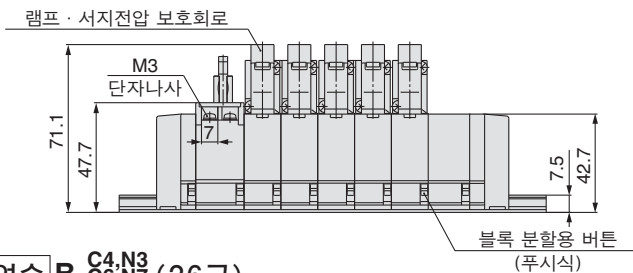
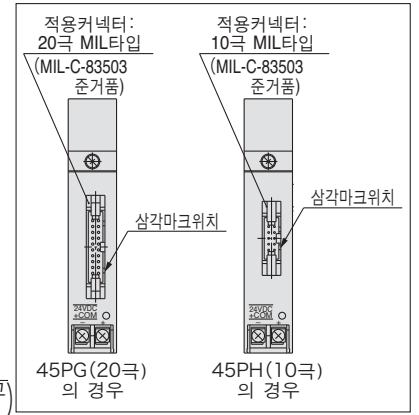
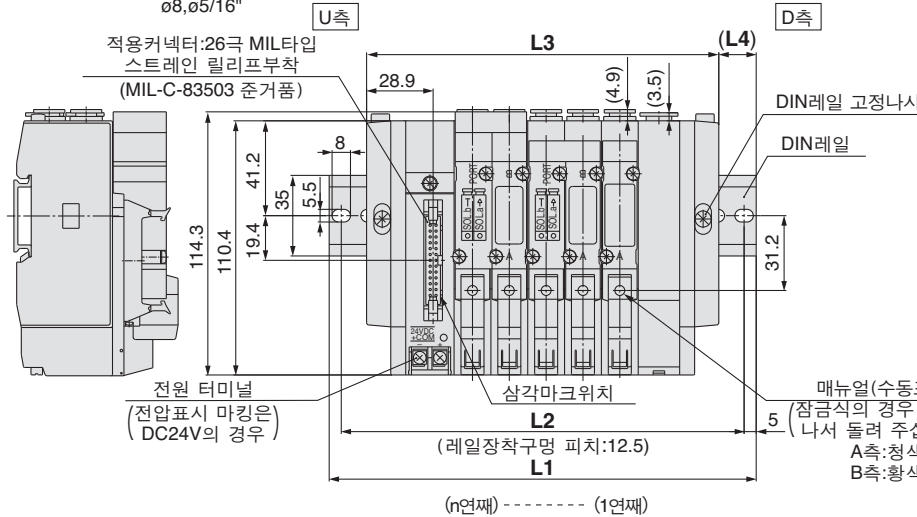
연수n	11연	12	13	14	15	16	17	18	19	20연
L1	235.5	248	248	260.5	273	285.5	298	310.5	310.5	323
L2	225	237.5	237.5	250	262.5	275	287.5	300	300	312.5
L3	202.5	213	223.5	234	244.5	255	265.5	276	286.5	297
L4	16.5	17.5	12	13	14	15	16	17	12	13

## SY5000 : 플랫폼이블 타입 / Plug-in

### SS5Y5-45PU-연수 D-C4,N3 C6,N7 (26극)

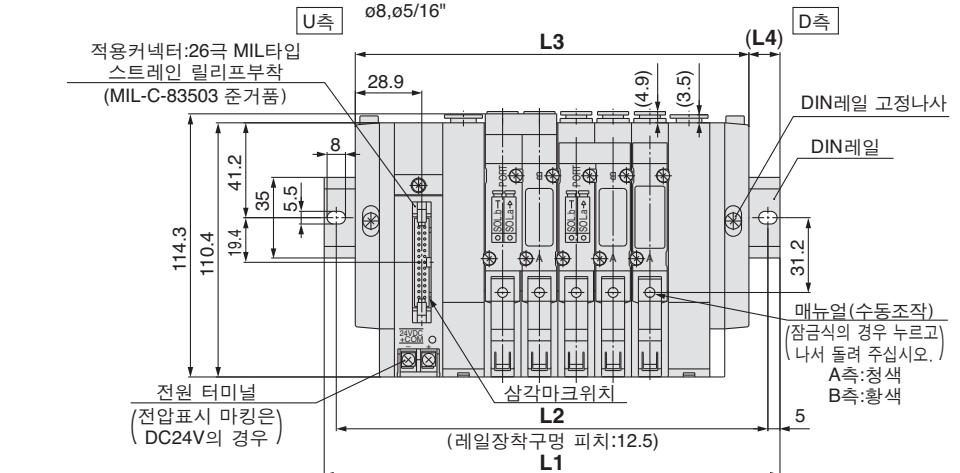
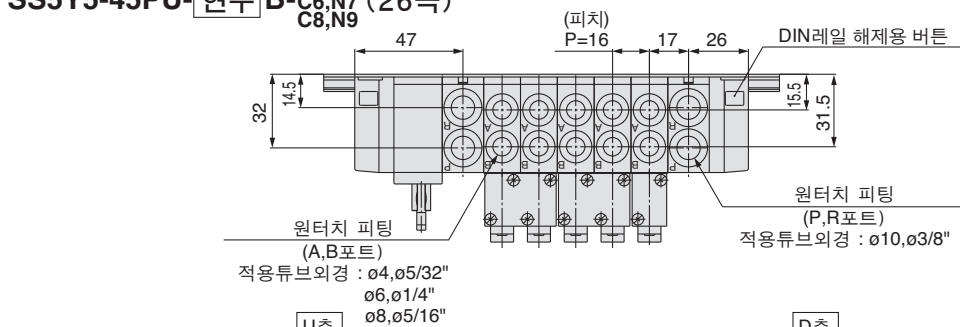


주) SS5Y5-45P□U-연수 U-C4,N3  
C6,N7의 L1~L4 치수는  
SS5Y5-45P□D-연수 D-C4,N3  
C6,N7와 같은 치수입니다.



연수n	2연	3	4	5	6	7	8	9	10연
L1	135.5	148	160.5	185.5	198	210.5	235.5	248	260.5
L2	125	137.5	150	175	187.5	200	225	237.5	250
L3	105	121	137	153	169	185	201	217	233
L4	15	13.5	11.5	16	14.5	12.5	17	15.5	13.5

### SS5Y5-45PU-연수 B-C4,N3 C6,N7 (26극)



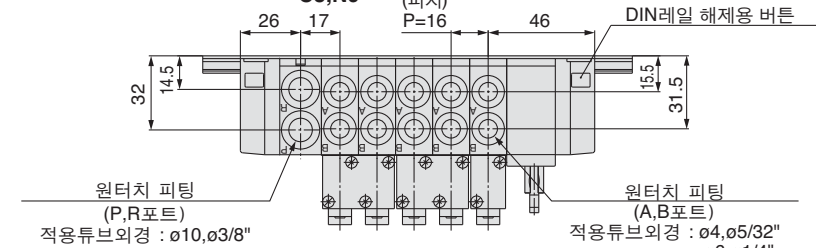
연수n	2연	3	4	5	6	7	8	9	10연
L1	148	173	185.5	198	210.5	235.5	248	260.5	285.5
L2	137.5	162.5	175	187.5	200	225	237.5	250	275
L3	123	139	155	171	187	203	219	235	251
L4	12.5	17	15	13.5	11.5	16	14.5	12.5	17

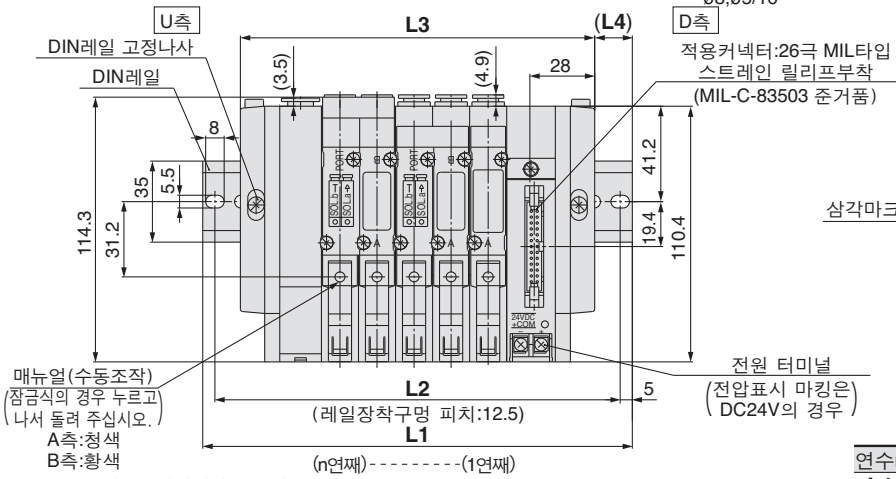
연수n	11연	12	13	14	15	16	17	18	19	20연
L1	298	310.5	323	348	360.5	373	398	410.5	423	435.5
L2	287.5	300	312.5	337.5	350	362.5	387.5	400	412.5	425
L3	267	283	299	315	331	347	363	379	395	411
L4	15.5	13.5	12	16.5	14.5	13	17.5	15.5	14	12

SY5000 : 플랫폼케이블 타입 / Plug-in

SS5Y5-45PD-연수 U-C4,N3  
C6,N7 (26극)  
C8,N9 (피치)  
P=16

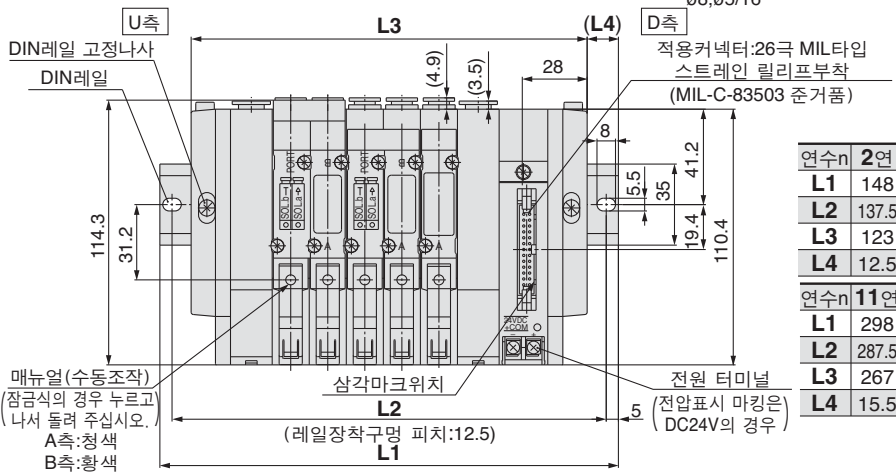
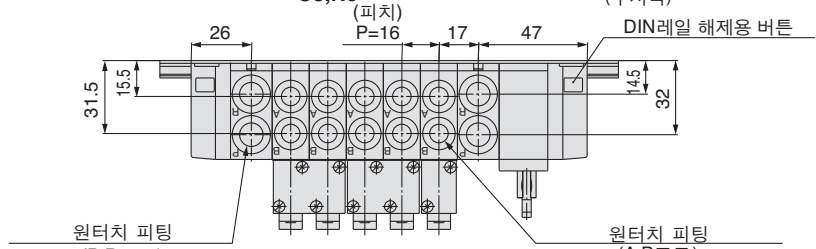


주) SS5Y5-45PD-연수 D-C4,N3  
C6,N7의 L1~L4 치수는  
SS5Y5-45PD-연수 U-C4,N3  
C6,N7와 같은 치수입니다.  
C8,N9



연수n	2연	3	4	5	6	7	8	9	10연
L1	135.5	148	160.5	185.5	198	210.5	235.5	248	260.5
L2	125	137.5	150	175	187.5	200	225	237.5	250
L3	105	121	137	153	169	185	201	217	233
L4	15	13.5	11.5	16	14.5	12.5	17	15.5	13.5

SS5Y5-45PD-연수 B-C4,N3  
C6,N7 (26극)  
C8,N9 (피치)  
P=16

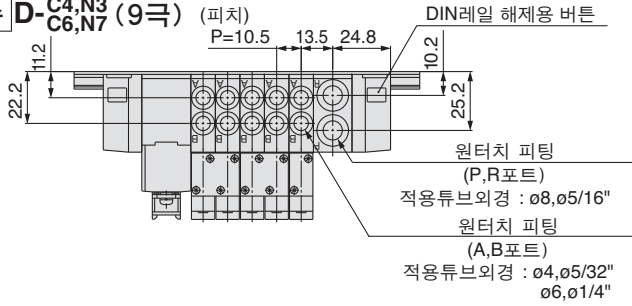


연수n	2연	3	4	5	6	7	8	9	10연
L1	148	173	185.5	198	210.5	235.5	248	260.5	285.5
L2	137.5	162.5	175	187.5	200	225	237.5	250	275
L3	123	139	155	171	187	203	219	235	251
L4	12.5	17	15	13.5	11.5	16	14.5	12.5	17

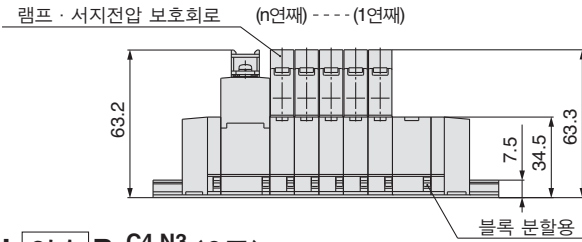
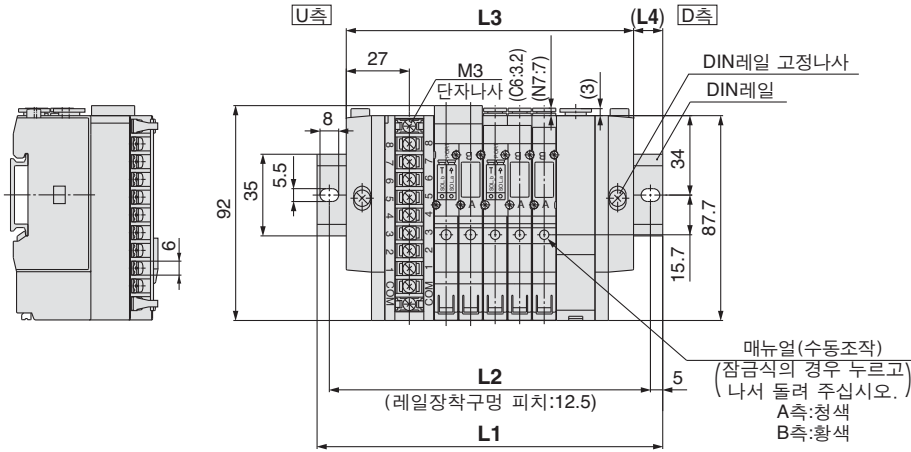
연수n	11연	12	13	14	15	16	17	18	19	20연
L1	298	310.5	323	348	360.5	373	398	410.5	423	435.5
L2	287.5	300	312.5	337.5	350	362.5	387.5	400	412.5	425
L3	267	283	299	315	331	347	363	379	395	411
L4	15.5	13.5	12	16.5	14.5	13	17.5	15.5	14	12

## SY3000 : 단자대 9극 타입 / Plug-in

### SS5Y3-45TU-연수 D-C4,N3 C6,N7 (9극) (피치)



주) SS5Y3-45TU-연수 U-C4,N3 C6,N7 의 L1~L4 치수는  
SS5Y3-45TD-연수 U-C4,N3 C6,N7 의  
SS5Y3-45TD-연수 D-C4,N3 C6,N7 의  
SS5Y3-45TU-연수 D-C4,N3 C6,N7 와 같은 치수입니다.

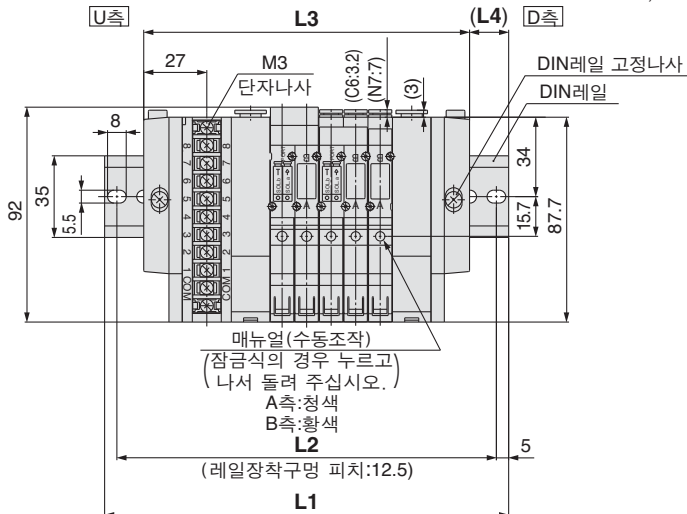
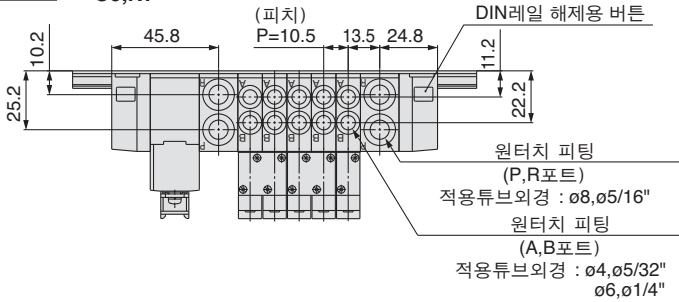


연수n	2연	3	4	5	6	7	8연
L1	123	135.5	148	148	160.5	173	185.5
L2	112.5	125	137.5	137.5	150	162.5	175
L3	91.5	102	112.5	123	133.5	144	154.5
L4	15.5	16.5	17.5	12.5	13.5	14.5	15.5



주) SS5Y3-45TD-연수 B-C4,N3 C6,N7 의 L1~L4 치수는  
SS5Y3-45TU-연수 B-C4,N3 C6,N7 와 같은 치수입니다.

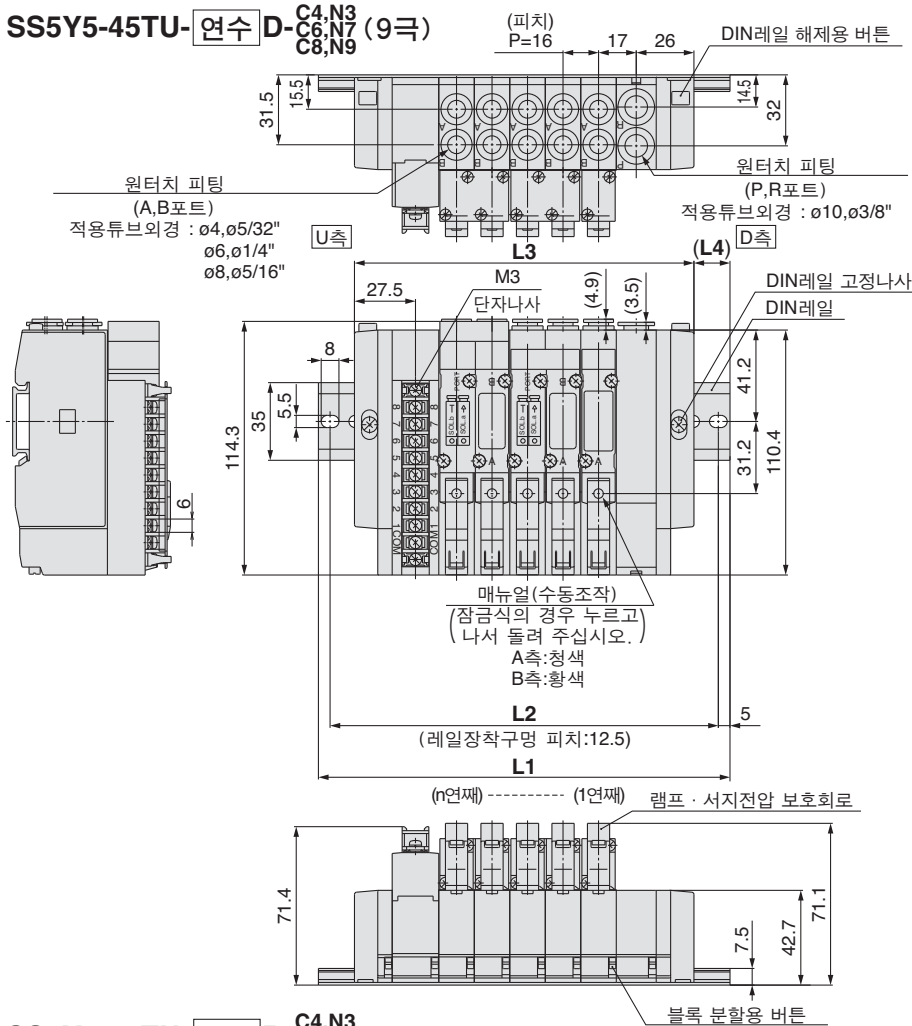
### SS5Y3-45TU-연수 B-C4,N3 C6,N7 (9극)



연수n	2연	3	4	5	6	7	8연
L1	135.5	148	160.5	173	185.5	185.5	198
L2	125	137.5	150	162.5	175	175	187.5
L3	108	118.5	129	139.5	150	160.5	171
L4	13.5	14.5	15.5	16.5	17.5	12.5	13.5

SY5000 : 단자대 9극 타입 / Plug-in

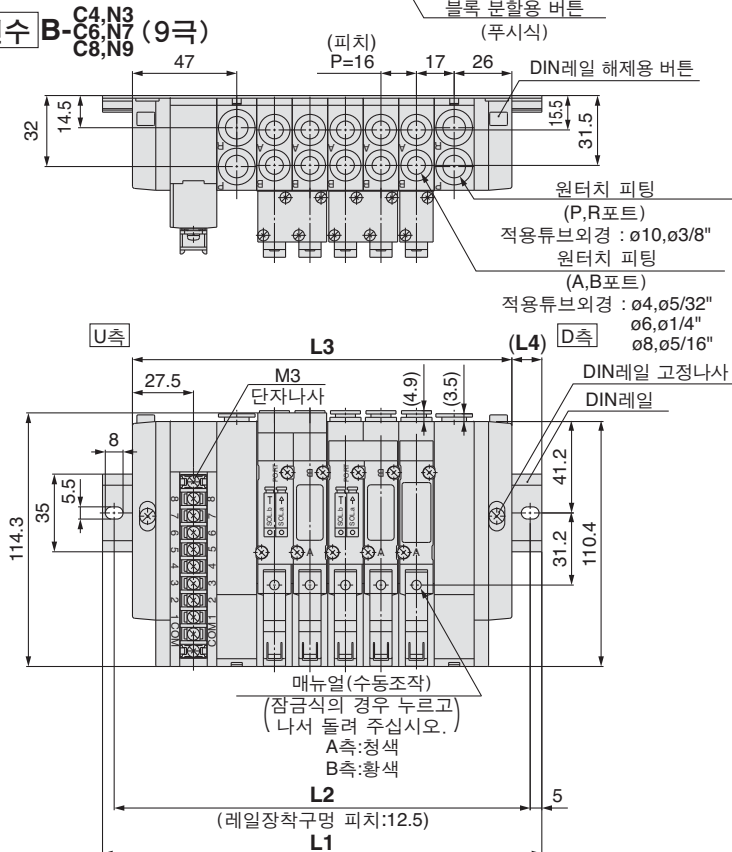
SS5Y5-45TU-연수 D-C4,N3  
C6,N7  
C8,N9 (9극)



주) SS5Y5-45TU-연수 U-C4,N3  
C6,N7  
C8,N9  
SS5Y5-45TD-연수 U-C4,N3  
C6,N7  
C8,N9  
SS5Y5-45TD-연수 D-C4,N3  
C6,N7  
C8,N9의 L1~L4 치수는  
SS5Y5-45TU-연수 D-C4,N3  
C6,N7  
C8,N9와 같은 치수입니다.

연수n	2연	3	4	5	6	7	8연
L1	135.5	148	160.5	185.5	198	210.5	235.5
L2	125	137.5	150	175	187.5	200	225
L3	105	121	137	153	169	185	201
L4	15	13.5	11.5	16	14.5	12.5	17

SS5Y5-45TU-연수 B-C4,N3  
C6,N7  
C8,N9 (9극)



주) SS5Y5-45TD-연수 B-C4,N3  
C6,N7  
C8,N9의 L1~L4 치수는  
SS5Y5-45TU-연수 B-C4,N3  
C6,N7  
C8,N9와 같은 치수입니다.

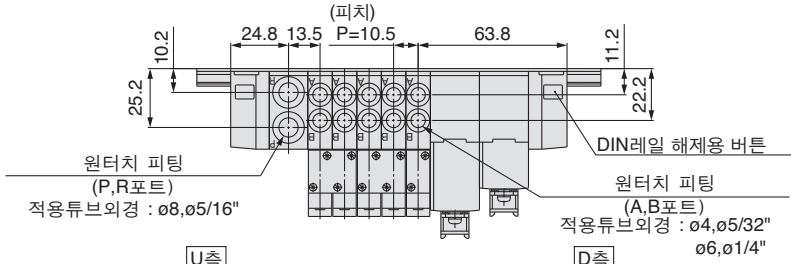
연수n	2연	3	4	5	6	7	8연
L1	148	173	185.5	198	210.5	235.5	248
L2	137.5	162.5	175	187.5	200	225	237.5
L3	123	139	155	171	187	203	219
L4	12.5	17	15	13.5	11.5	16	14.5



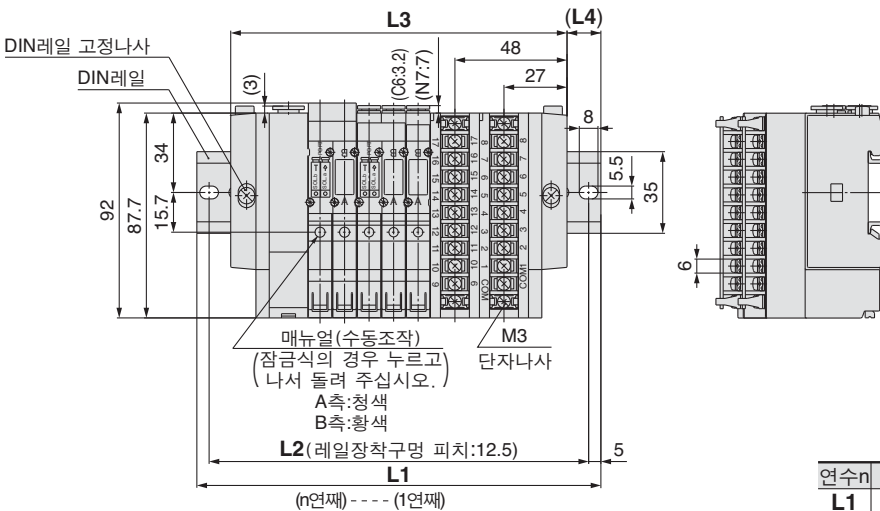


SY3000 : 단자대 9극 타입 / Plug-in

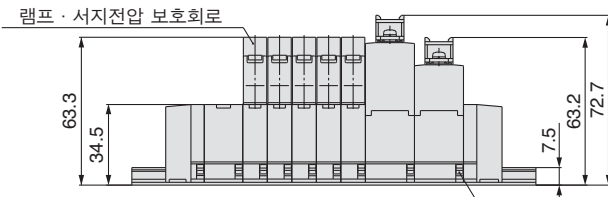
SS5Y3-45T1D-연수 U-C<sub>4,N3</sub> (18극)



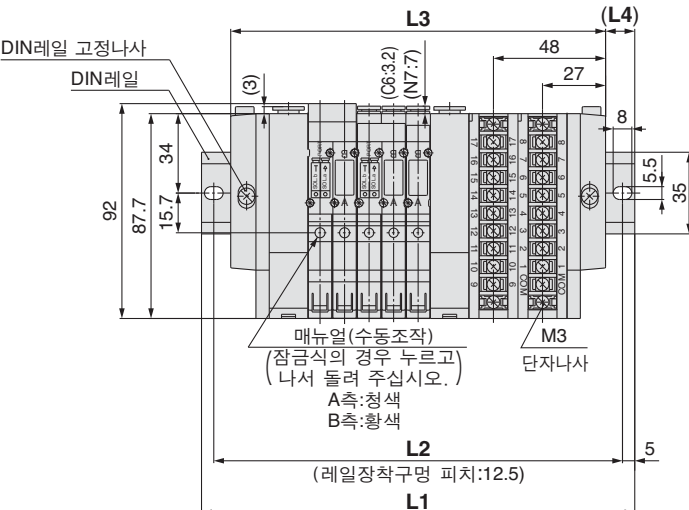
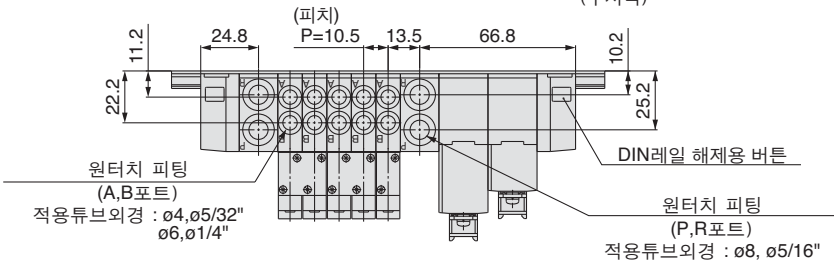
주) SS5Y3-45T1D-연수 D-C<sub>4,N3</sub>의 L1~L4 치수는 SS5Y3-45T1D-연수 U-C<sub>4,N3</sub>와 같은 치수입니다.



연수n	2연	3	4	5	6	7	8	9	10연
L1	148	148	160.5	173	185.5	198	210.5	210.5	223
L2	137.5	137.5	150	162.5	175	187.5	200	200	212.5
L3	112.5	123	133.5	144	154.5	165	175.5	186	196.5
L4	17.5	12.5	13.5	14.5	15.5	16.5	17.5	12	13



SS5Y3-45T1D-연수 B-C<sub>4,N3</sub> (18극)



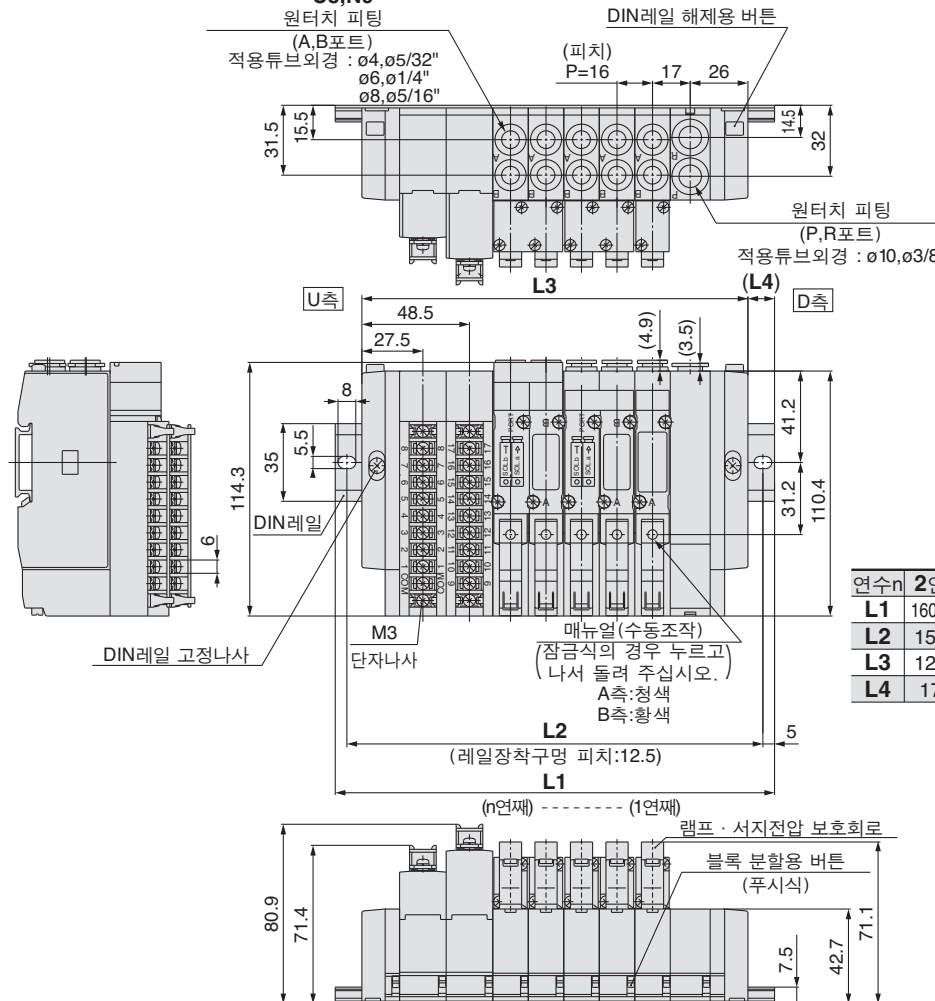
연수n	2연	3	4	5	6	7	8	9연
L1	160.5	173	185.5	185.5	198	210.5	223	235.5
L2	150	162.5	175	175	187.5	200	212.5	225
L3	129	139.5	150	160.5	171	181.5	192	202.5
L4	15.5	16.5	17.5	12.5	13.5	14.5	15.5	16.5

연수n	10연	11	12	13	14	15	16	17연
L1	248	248	260.5	273	285.5	298	310.5	310.5
L2	237.5	237.5	250	262.5	275	287.5	300	300
L3	213	223.5	234	244.5	255	265.5	276	286.5
L4	17.5	12	13	14	15	16	17	12

## SY5000 : 단자대 18극 타입 / Plug-in

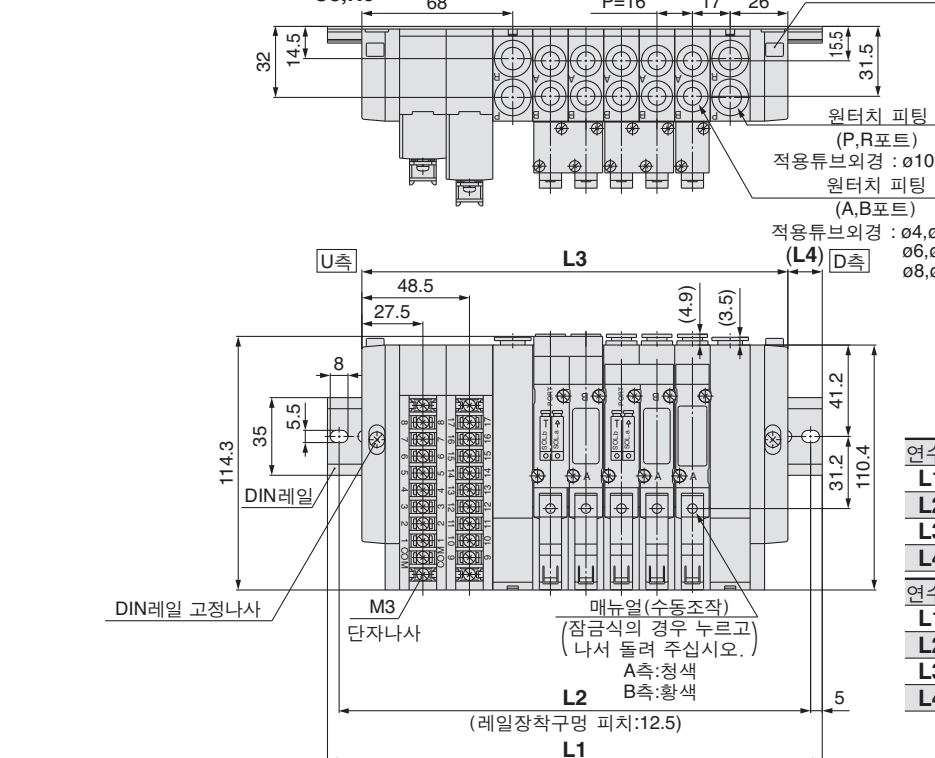
### SS5Y5-45T1U-연수 D-C4,N3 C6,N7 C8,N9 (18극)



주) SS5Y5-45T1U-연수 U-C4,N3 C6,N7 C8,N9 의 L1~L4 치수는  
SS5Y5-45T1U-연수 D-C4,N3 C6,N7 C8,N9 와 같은 치수입니다.

연수 n	2연	3	4	5	6	7	8	9	10연
L1	160.5	173	185.5	198	223	235.5	248	273	285.5
L2	150	162.5	175	187.5	212.5	225	237.5	262.5	275
L3	126	142	158	174	190	206	222	238	254
L4	17	15.5	13.5	12	16.5	14.5	13	17.5	15.5

### SS5Y5-45T1U-연수 B-C4,N3 C6,N7 C8,N9 (18극)



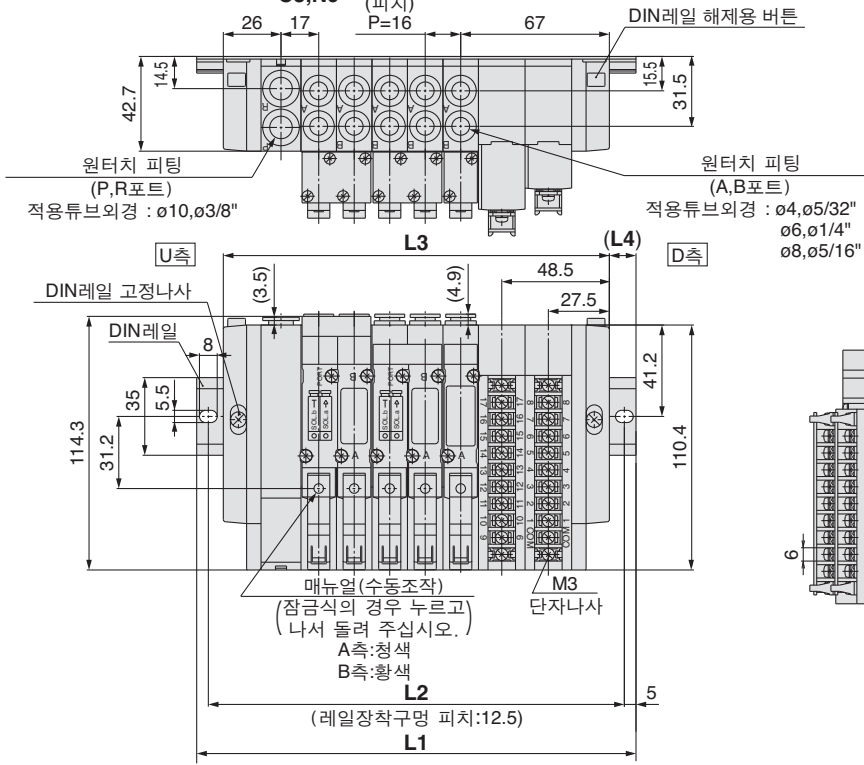
연수 n	2연	3	4	5	6	7	8	9연
L1	173	185.5	210.5	223	235.5	248	273	285.5
L2	162.5	175	200	212.5	225	237.5	262.5	275
L3	144	160	176	192	208	224	240	256
L4	14.5	12.5	17	15.5	13.5	12	16.5	14.5

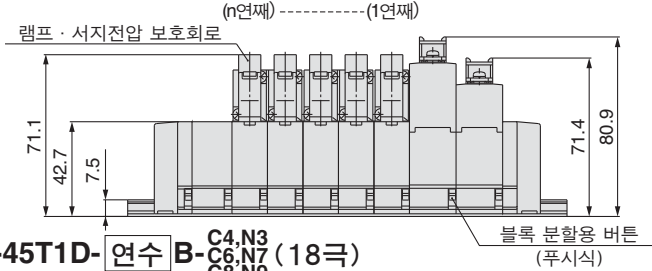
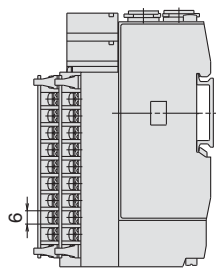
연수 n	10연	11	12	13	14	15	16	17연
L1	298	323	335.5	348	360.5	385.5	398	410.5
L2	287.5	312.5	325	337.5	350	375	387.5	400
L3	272	288	304	320	336	352	368	384
L4	13	17.5	15.5	14	12	16.5	15	13

SY5000 : 단자대 18극 타입 / Plug-in

SS5Y5-45T1D-연수 U-C<sub>4,N3</sub>-C<sub>6,N7</sub>-C<sub>8,N9</sub> (18극)



주) SS5Y5-45T1D-연수 D-C<sub>4,N3</sub>-C<sub>6,N7</sub>-C<sub>8,N9</sub>의 L1~L4 치수는  
SS5Y5-45T1D-연수 U-C<sub>4,N3</sub>-C<sub>6,N7</sub>-C<sub>8,N9</sub>와 같은 치수입니다.



SS5Y5-45T1D-연수 B-C<sub>4,N3</sub>-C<sub>6,N7</sub>-C<sub>8,N9</sub> (18극)

연수n	2연	3	4	5	6	7	8	9	10연
L1	160.5	173	185.5	198	223	235.5	248	273	285.5
L2	150	162.5	175	187.5	212.5	225	237.5	262.5	275
L3	126	142	158	174	190	206	222	238	254
L4	17	15.5	13.5	12	16.5	14.5	13	17.5	15.5

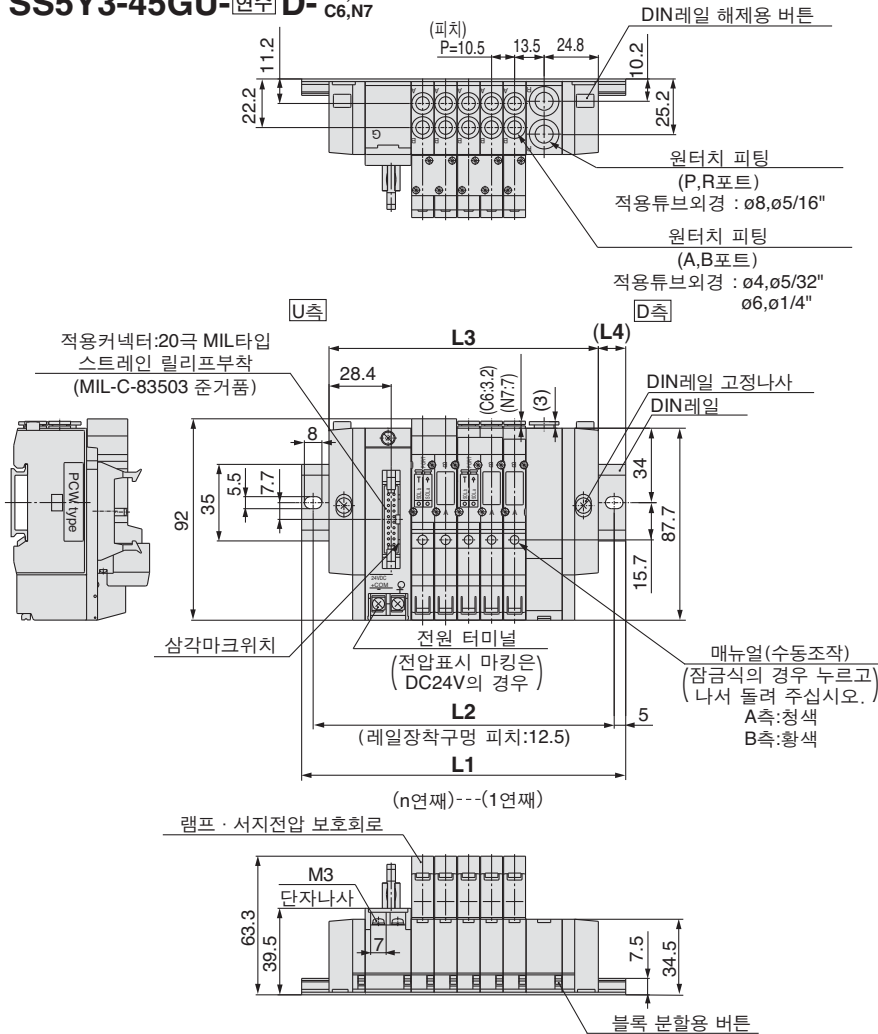
연수n	2연	3	4	5	6	7	8	9연
L1	173	185.5	210.5	223	235.5	248	273	285.5
L2	162.5	175	200	212.5	225	237.5	262.5	275
L3	144	160	176	192	208	224	240	256
L4	14.5	12.5	17	15.5	13.5	12	16.5	14.5

연수n	10연	11	12	13	14	15	16	17연
L1	298	323	335.5	348	360.5	385.5	398	410.5
L2	287.5	312.5	325	337.5	350	375	387.5	400
L3	272	288	304	320	336	352	368	384
L4	13	17.5	15.5	14	12	16.5	15	13

## SY3000 : PC 와이어링 시스템 대응(플랫 케이블 타입 / Plug-in)

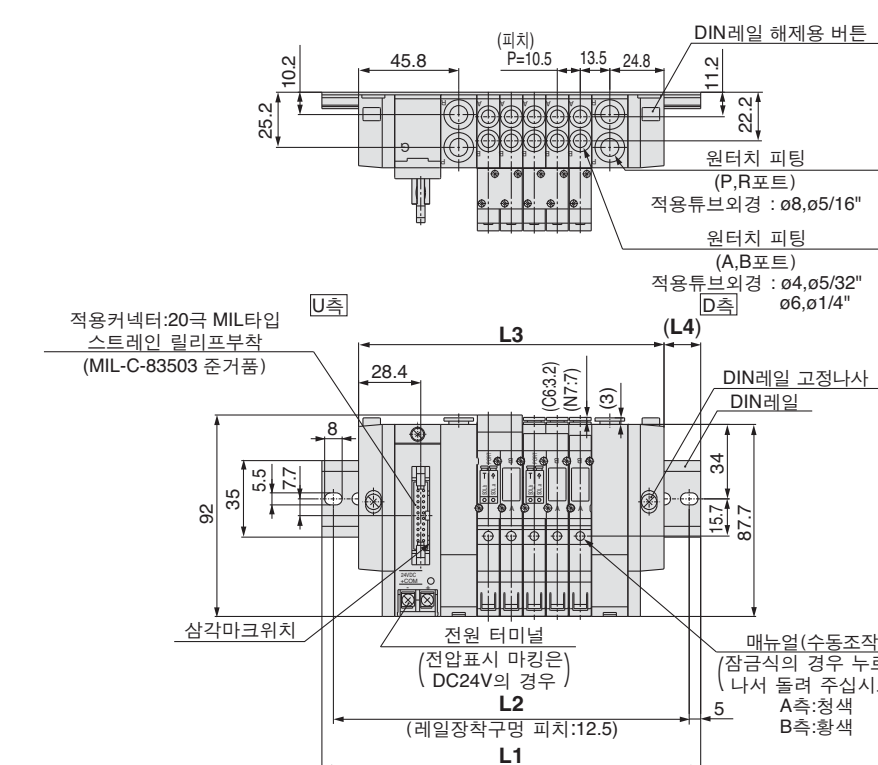
### SS5Y3-45GU-연수 D- C4,N3 C6,N7



주) SS5Y3-45GU-연수 U- C4,N3 C6,N7의 L1~L4 치수는 SS5Y3-45GU-연수 D- C4,N3 C6,N7와 같은 치수입니다.

연수n	2연	3	4	5	6	7	8	9	10연
L1	123	135.5	148	148	160.5	173	185.5	198	210.5
L2	112.5	125	137.5	137.5	150	162.5	175	187.5	200
L3	91.5	102	112.5	123	133.5	144	154.5	165	175.5
L4	15.5	16.5	17.5	12.5	13.5	14.5	15.5	16.5	17.5

### SS5Y3-45GU-연수 B- C4,N3 C6,N7

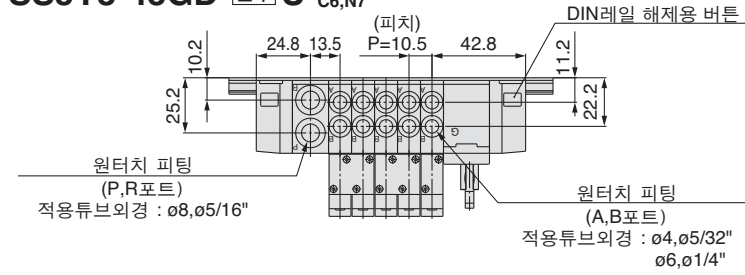


연수n	2연	3	4	5	6	7	8	9	10연
L1	135.5	148	160.5	173	185.5	185.5	198	210.5	223
L2	125	137.5	150	162.5	175	175	187.5	200	212.5
L3	108	118.5	129	139.5	150	160.5	171	181.5	192
L4	13.5	14.5	15.5	16.5	17.5	12.5	13.5	14.5	15.5

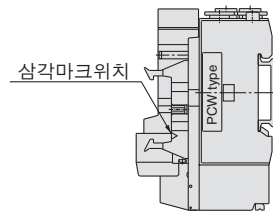
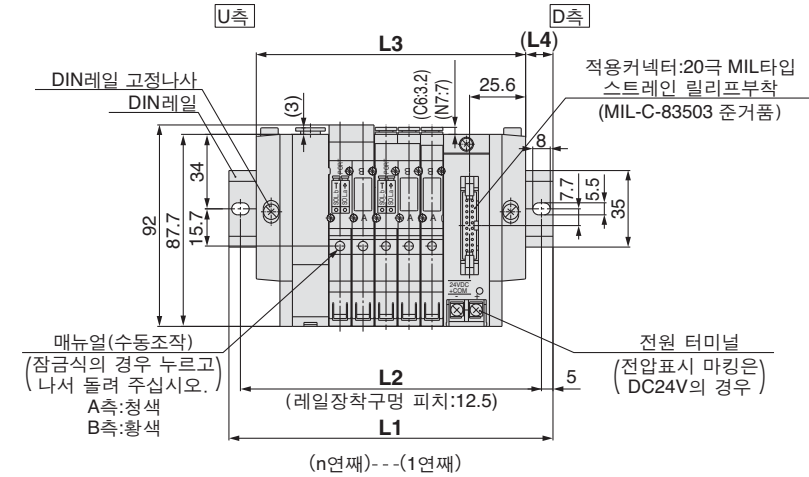
연수n	11연	12	13	14	15	16연
L1	235.5	248	248	260.5	273	285.5
L2	225	237.5	237.5	250	262.5	275
L3	202.5	213	223.5	234	244.5	255
L4	16.5	17.5	12	13	14	15

SY3000 : PC 와이어링 시스템 대응(플랫 케이블 타입 / Plug-in)

SS5Y3-45GD-연수 U-<sup>C4,N3</sup><sub>C6,N7</sub>

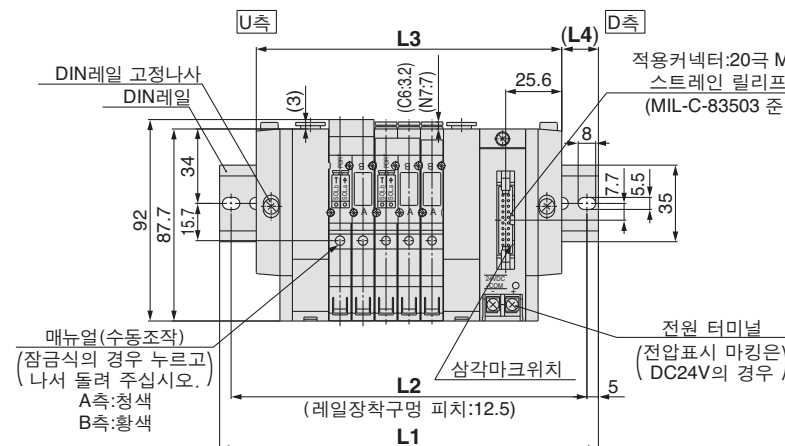
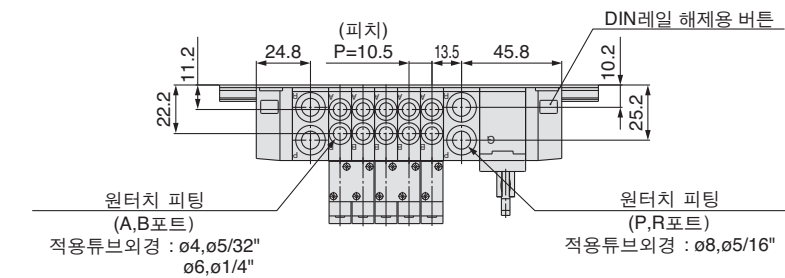


주)SS5Y3-45GD-연수 D-<sup>C4,N3</sup><sub>C6,N7</sub> 의 L1~L4 치수는  
SS5Y3-45GD-연수 U-<sup>C4,N3</sup><sub>C6,N7</sub> 와 같은 치수입니다.



연수n	2연	3	4	5	6	7	8	9	10연
L1	123	135.5	148	148	160.5	173	185.5	198	210.5
L2	112.5	125	137.5	137.5	150	162.5	175	187.5	200
L3	91.5	102	112.5	123	133.5	144	154.5	165	175.5
L4	15.5	16.5	17.5	12.5	13.5	14.5	15.5	16.5	17.5

SS5Y3-45GD-연수 B-<sup>C4,N3</sup><sub>C6,N7</sub>

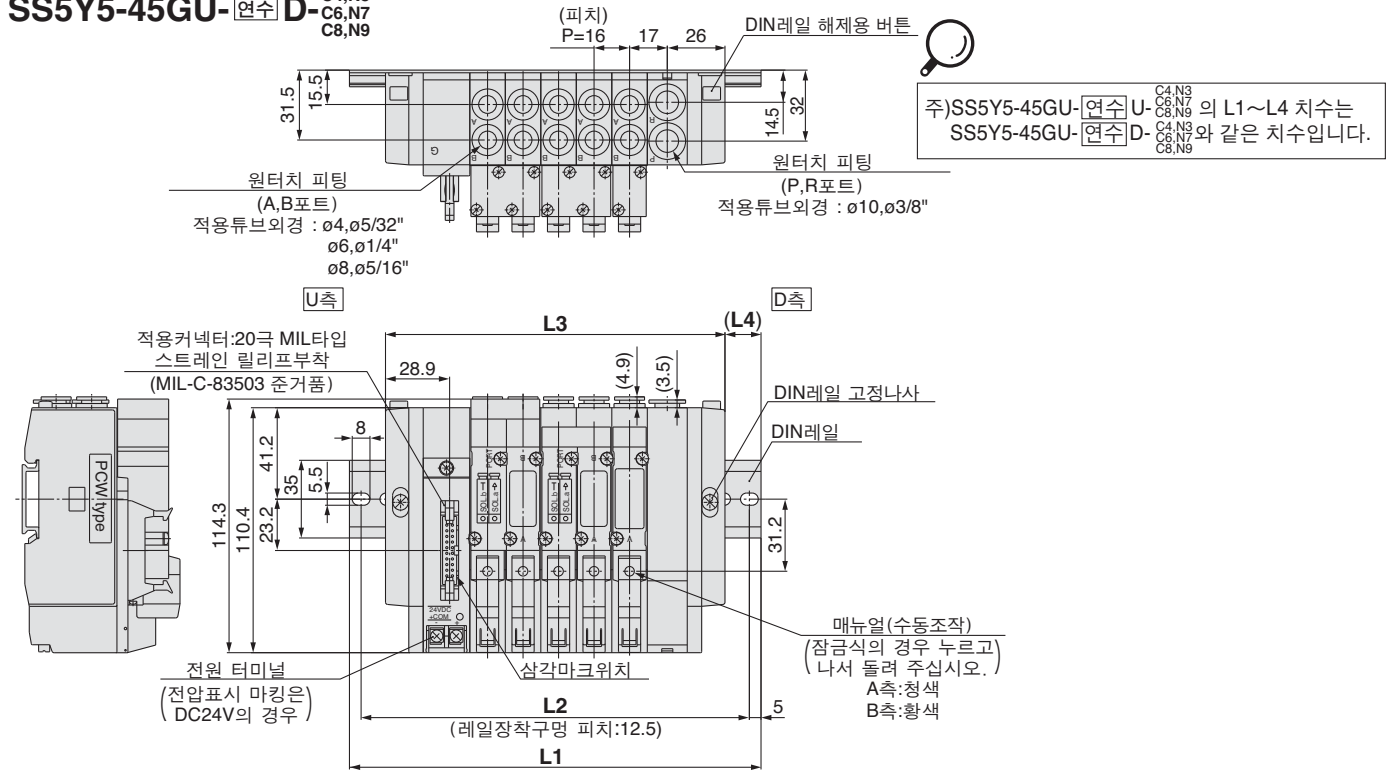


연수n	2연	3	4	5	6	7	8	9	10연
L1	135.5	148	160.5	173	185.5	185.5	198	210.5	223
L2	125	137.5	150	162.5	175	175	187.5	200	212.5
L3	108	118.5	129	139.5	150	160.5	171	181.5	192
L4	13.5	14.5	15.5	16.5	17.5	12.5	13.5	14.5	15.5

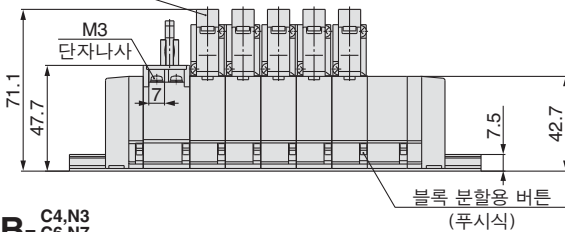
연수n	11연	12	13	14	15	16연
L1	235.5	248	248	260.5	273	285.5
L2	225	237.5	237.5	250	262.5	275
L3	202.5	213	223.5	234	244.5	255
L4	16.5	17.5	12	13	14	15

## SY5000 : PC 와이어링 시스템 대응(플랫 케이블 타입 / Plug-in)

### SS5Y5-45GU-연수 D- C4,N3 C6,N7 C8,N9

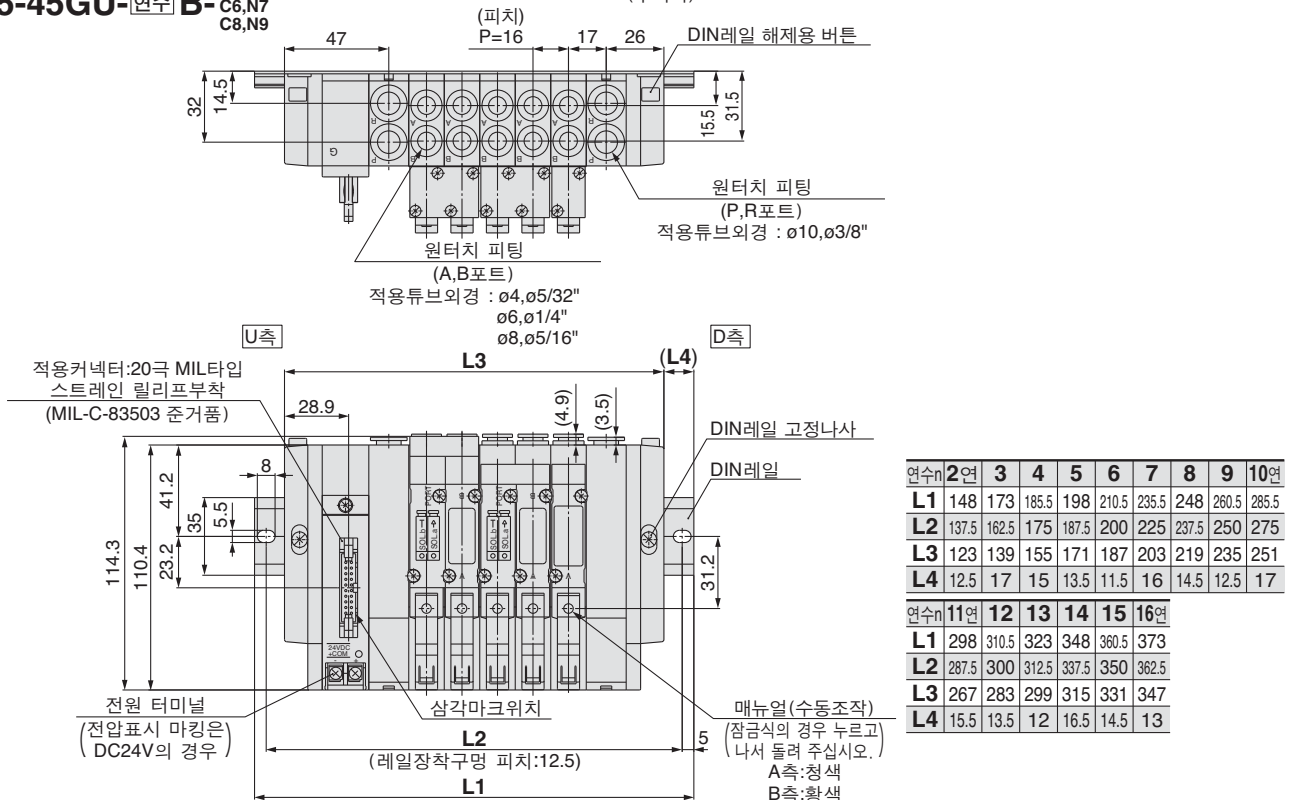


램프 · 서지전압 보호회로 (n연재)----- (1연재)



연수n	2연	3	4	5	6	7	8	9	10연
L1	135.5	148	160.5	185.5	198	210.5	235.5	248	260.5
L2	125	137.5	150	175	187.5	200	225	237.5	250
L3	105	121	137	153	169	185	201	217	233
L4	15	13.5	11.5	16	14.5	12.5	17	15.5	13.5

### SS5Y5-45GU-연수 B- C4,N3 C6,N7 C8,N9



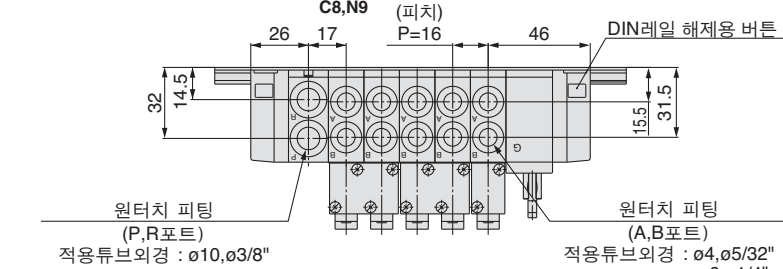
연수n	2연	3	4	5	6	7	8	9	10연
L1	148	173	185.5	198	210.5	235.5	248	260.5	285.5
L2	137.5	162.5	175	187.5	200	225	237.5	250	275
L3	123	139	155	171	187	203	219	235	251
L4	12.5	17	15	13.5	11.5	16	14.5	12.5	17

연수n	11연	12	13	14	15	16연
L1	298	310.5	323	348	360.5	373
L2	287.5	300	312.5	337.5	350	362.5
L3	267	283	299	315	331	347
L4	15.5	13.5	12	16.5	14.5	13

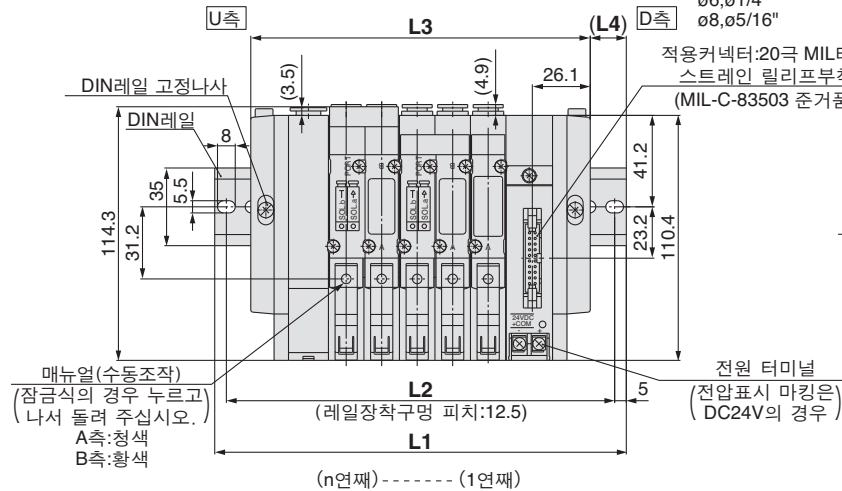
SY5000 : PC 와이어링 시스템 대응(플랫 케이블 타입 / Plug-in)

SS5Y5-45GD-연수 U-

C4,N3  
C6,N7  
C8,N9



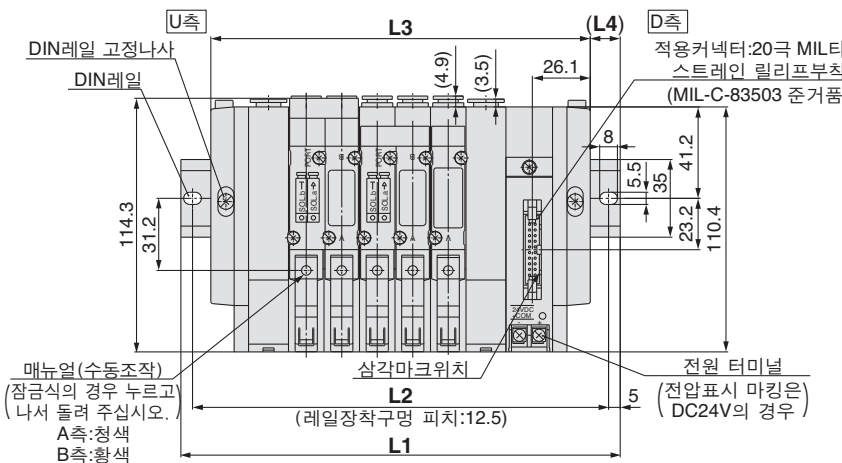
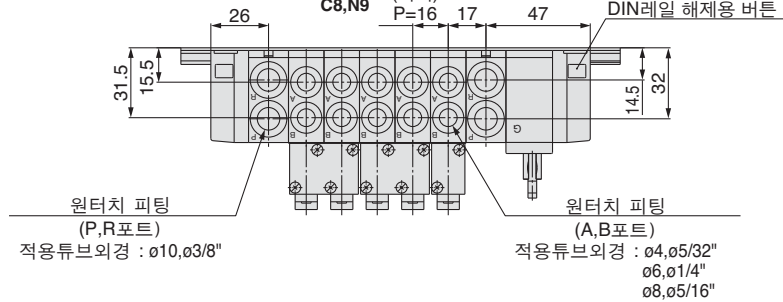
주)SS5Y5-45GD-연수 D-  
SS5Y5-45GD-연수 U-의 L1~L4 치수는 C4,N3, C6,N7, C8,N9의 L1~L4 치수와 같은 치수입니다.



연수n	2연	3	4	5	6	7	8	9	10연
L1	135.5	148	160.5	185.5	198	210.5	235.5	248	260.5
L2	125	137.5	150	175	187.5	200	225	237.5	250
L3	105	121	137	153	169	185	201	217	233
L4	15	13.5	11.5	16	14.5	12.5	17	15.5	13.5

SS5Y5-45GD-연수 B-

C4,N3  
C6,N7  
C8,N9

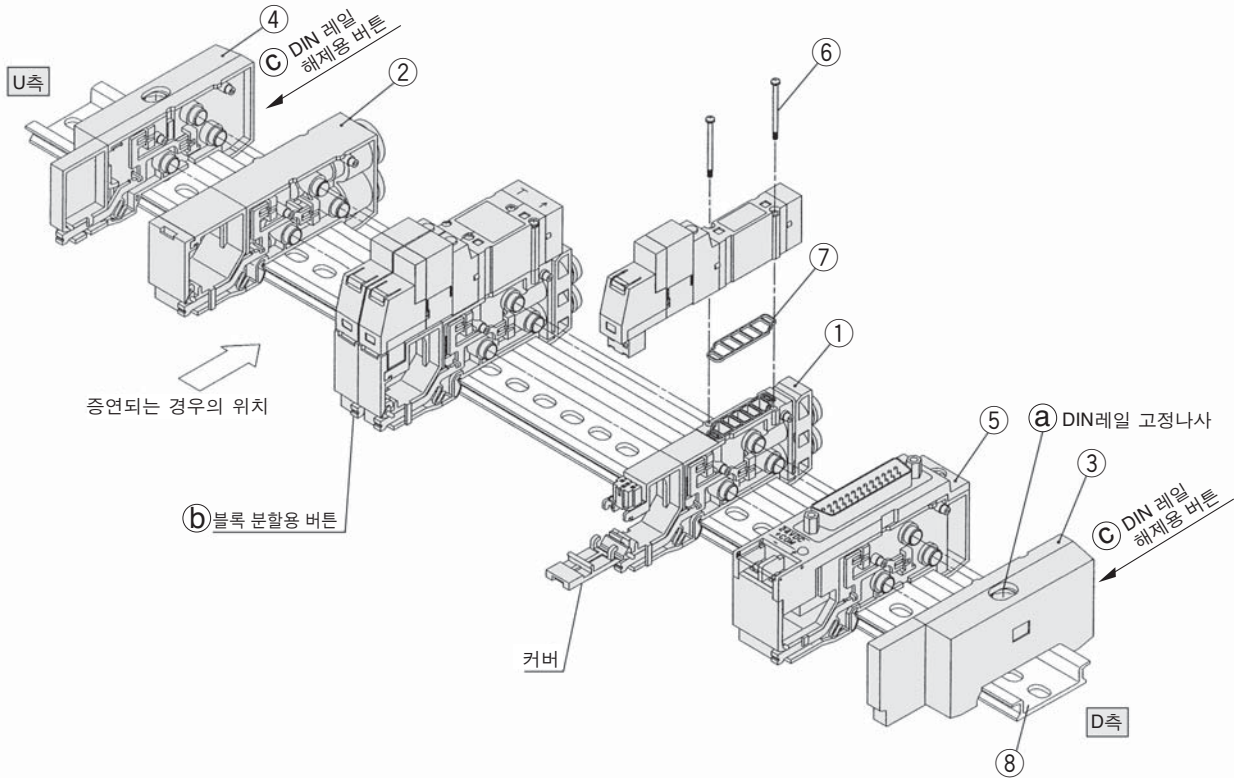


연수n	2연	3	4	5	6	7	8	9	10연
L1	148	173	185.5	198	210.5	235.5	248	260.5	285.5
L2	137.5	162.5	175	187.5	200	225	237.5	250	275
L3	123	139	155	171	187	203	219	235	251
L4	12.5	17	15	13.5	11.5	16	14.5	12.5	17

연수n	11연	12	13	14	15	16연
L1	298	310.5	323	348	360.5	373
L2	287.5	300	312.5	337.5	350	362.5
L3	267	283	299	315	331	347
L4	15.5	13.5	12	16.5	14.5	13

## DIN레일 매니폴드 분해도

45F형(D서브 커넥터) 매니폴드의 경우



번호	부품명	품번		비고
		SY3000	SY5000	
1	매니폴드 블록 Ass'y	매니폴드 블록 Ass'y 품번은 커넥터 사양에 따라 부속되는 리드선 Ass'y 가 다르므로, 아래 매니폴드 블록 Ass'y 품번표에서 선택 하십시오. (7의 가스켓은 부속되어 있습니다.)		
2	급배기 블록 Ass'y	(밀리사이즈) SX3000-51-2A (인치사이즈) SX3000-51-16A	(밀리사이즈) SX5000-51-2A (인치사이즈) SX5000-51-16A	(밀리사이즈) SY3000 : P, R 포트 ø8 원터치 피팅부착 SY5000 : P, R 포트 ø10 원터치 피팅부착  (인치사이즈) ø5/16" 원터치 피팅부착 ø3/8" 원터치 피팅부착
3	앤드 블록 Ass'y	SX3000-52-2A(-Q)	SX5000-52-2A(-Q)	D측용
4	앤드 블록 Ass'y	SX3000-53-2A(-Q)	SX5000-53-2A(-Q)	U측용
5-1	커넥터 블록 Ass'y (D서브 커넥터용)	SX3000-64-1A <sub>1NA</sub>	SX5000-64-1A <sub>1NA</sub>	-1A : +COM용 -1NA : -COM용
5-2	커넥터 블록 Ass'y (플랫 케이블 26극용)	SX3000-64-2A <sub>2NA</sub> -26	SX5000-64-2A <sub>2NA</sub> -26	주) DC24V 사양
5-3	커넥터 블록 Ass'y (플랫 케이블 20극용)	SX3000-64-2A <sub>2NA</sub> -20	SX5000-64-2A <sub>2NA</sub> -20	
5-4	커넥터 블록 Ass'y (플랫 케이블 10극용)	SX3000-64-2A <sub>2NA</sub> -10	SX5000-64-2A <sub>2NA</sub> -10	
5-5	커넥터 블록 Ass'y (단자대 2~8연(T,T1)용)	SX3000-64-3A	SX5000-64-3A	
5-6	커넥터 블록 Ass'y (단자대 9~17연(T1)용)	SX3000-64-8A	SX5000-64-8A	+COM, -COM 공용
6	십자냄비머리 작은나사	SY3000-23-4	M3×26 (무광택 니켈도금)	
7	가스켓	SX3000-57-4	SX5000-57-6	
8	DIN레일	VZ1000-11-1-□		P.276를 참조해 주십시오.

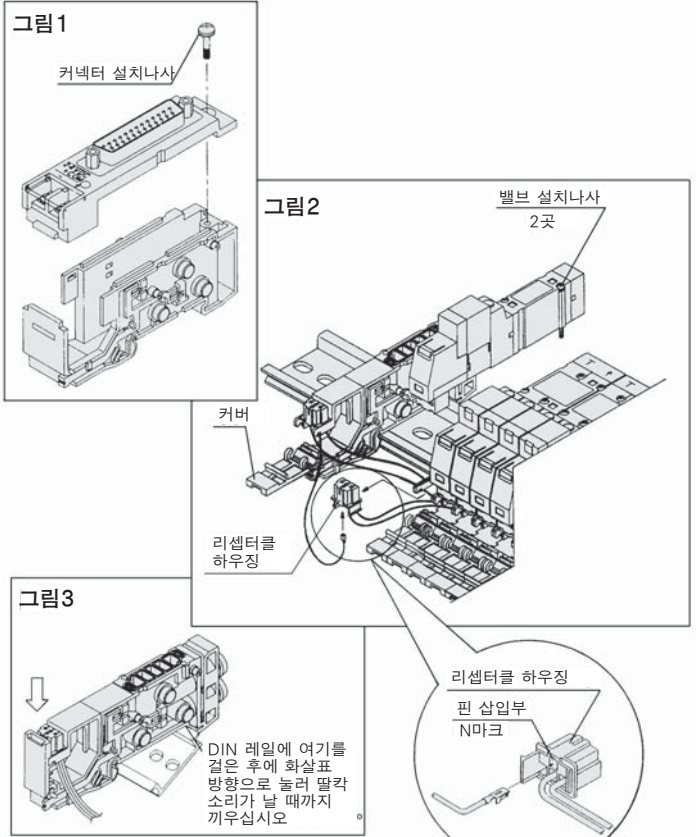
주1) 번호⑤-1~4는 DC24V 사양입니다. DC12 사양의 경우는 품번 끝에 -12V를 붙이십시오. (예) SX3000-64-1A-12V  
 주2) 더블-3위치(듀얼 몸체타입)용 매니폴드 블록 Ass'y는 2개 필요합니다.

매니폴드 타입	매니폴드 블록 Ass'y 품번	비고
45(N)F용 (D서브 타입)	SX <sub>3</sub> 000-50-3A-□□(-Q)	□□ : AB포트 SY3000(밀리사이즈)  (인치사이즈)
45(N) <sub>P</sub> (플랫 타입)	SX <sub>3</sub> 000-50-5A-□□(-Q)	
45G용 PC 와이어링 대응		AB포트 SY5000(밀리사이즈)  (인치사이즈)
45 <sub>T</sub> 용 (단자대 타입)	SX <sub>3</sub> 000-50-7A-□□(-Q)	C4 : ø4 원터치 피팅부착 C6 : ø6 원터치 피팅부착 N3 : ø5/32" 원터치 피팅부착 N7 : ø1/4" 원터치 피팅부착  C4 : ø4 원터치 피팅부착 C6 : ø6 원터치 피팅부착 C8 : ø8 원터치 피팅부착 N3 : ø5/32" 원터치 피팅부착 N7 : ø1/4" 원터치 피팅부착 N9 : ø5/16" 원터치 피팅부착



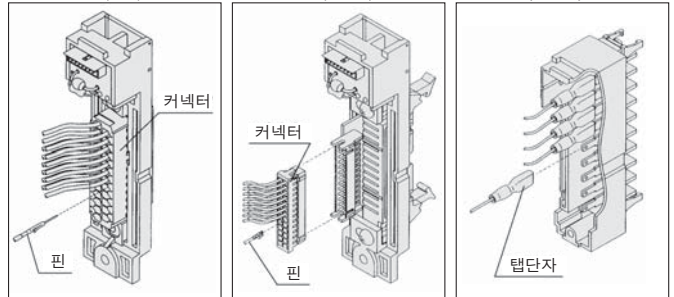
### 매니폴드 베이스 증연방법

- 1 매니폴드 베이스를 고정하고 있는 DIN레일 고정나사 ③를 공회전할 때까지 풀니다. (매니폴드 베이스를 DIN 레일에서 빼 내는 경우에는 ③DIN 레일 해제용 버튼을 누르면서 빼 냅니다.)
- 2 증연은 U측에서 하므로, U측의 매니폴드 블록 Ass'y의 분할용 버튼 ④가 잠길 때까지 누른 다음 블록 Ass'y끼리의 연결을 해제합니다.
- 3 커넥터 블록 Ass'y도 2의 요령으로 연결을 해제하고, 그림 1과 같이 커넥터 장착나사를 분리합니다.
- 4 U측 밸브의 설치나사를 풀어 밸브를 분리하고 소켓 하우징을 떼어 냅니다. (그림 2 참조)
- 5 추가할 매니폴드 블록 Ass'y의 Common선(적색)을 4에서 떼어낸 리셉터를 하우징의 핀 삽입부(N 마크)에 삽입하고, 매니 폴드 블록에 장착하여 떼어낸 밸브를 조립합니다.
- 6 추가할 매니폴드 블록 Ass'y를 U측에 그림 3의 요령으로 DIN 레일에 부착합니다. 리드선(흑색)을 회로도를 참조하여 그림4와 같이 삽입합니다.
- 7 블록끼리를 딸각하는 소리가 날 때까지 밀어넣어 연결하고 리드선을 매니폴드 블록 내에 수납하고, 리드선이 끼이지 않도록 주의하면서 커버를 닫습니다.
- 8 블록 사이에 틈이 생기지 않도록 손으로 가볍게 밀면서 DIN레일 고정나사 ③를 체결하여 DIN 레일에 고정합니다. △주의(체결 토크 1.4N·m)



- △주의**
1. 본 매니폴드는 커넥터의 종류에 따라 사용할 수 있는 솔레노이드 수에 제한이 있습니다. 사용가능한 솔레노이드 수 이상으로 증연을 할 수 없습니다.
  2. 증연을 할 경우의 매니폴드 블록 Ass'y 설치위치는 각 커넥터 로 배선할 때 D측 1연재에서부터 순서대로 배선되어 있으므로, 반드시 U측이 되므로, 주의 하십시오.
  3. 분해, 조립 등을 한 경우, 블록간의 연결, 앤드 블록의 DIN레일 고정나사 ③의 체결 등이 잘 되어있지 않으면 에어 누설의 원인이 됩니다. 에어를 공급하기 전에 블록 사이에 틈이 없는지, 매니폴드 블록이 DIN 레일에 단단히 고정되어 있는지 확인한 후에 에어를 공급하고 에어 누설이 없는지 확인 하십시오.

그림 4 D서브 커넥터(45F)의 경우      플랫케이블(45PC)의 경우      단자대(45T1)의 경우



- 주) 핀 삽입 후에는 리드선을 가볍게 잡아당겨 잠겼는지 확인 하십시오.
- 주) 본체에서 커넥터를 분리한 후 작업하십시오. 또한, 핀 삽입 후에는 리드선을 가볍게 잡아 당겨 잠겼는지 확인 하십시오.
- 주) 탭 단자를 삽입할 때는 안쪽으로 닿을 때까지 확실하게 밀어 넣으십시오.

### 피팅Ass'y 교환방법

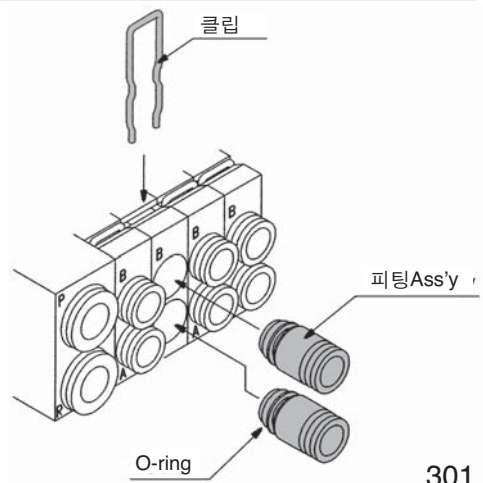
45형 매니폴드는 매니폴드 블록의 피팅 Ass'y를 교환하여 A, B 포트의 접속구경을 변경하는 것이 가능합니다. 교환할 경우는 밸브를 빼 내고 나서 클립을 일자 드라이버 등으로 빼 내어 주십시오. 설치는 피팅 Ass'y를 삽입하고 나서 클립을 매니폴드 블록에서 돌출되지 않는 위치까지 꽂아 넣어 주십시오.

#### 피팅Ass'y 품번표

밀리사이즈		
SY3000	ø4 원터치 피팅	VVQ1000-50A-C4
	ø6 원터치 피팅	VVQ1000-50A-C6
SY5000	ø4 원터치 피팅	VVQ1000-51A-C4
	ø6 원터치 피팅	VVQ1000-51A-C6
	ø8 원터치 피팅	VVQ1000-51A-C8

인치사이즈		
SY3000	ø <sup>5</sup> / <sub>32</sub> " 원터치 피팅	VVQ1000-50A-N3
	ø <sup>1</sup> / <sub>4</sub> " 원터치 피팅	VVQ1000-50A-N7
SY5000	ø <sup>5</sup> / <sub>32</sub> " 원터치 피팅	VVQ1000-51A-N3
	ø <sup>1</sup> / <sub>4</sub> " 원터치 피팅	VVQ1000-51A-N7
	ø <sup>5</sup> / <sub>16</sub> " 원터치 피팅	VVQ1000-51A-N9

- 주1) P, R포트는 변경할 수 없습니다.
- 주2) 에어 누설의 원인이 되므로, O-ring이 손상되거나 먼지가 묻지 않도록 주의 하십시오.



# SY3000 · 5000 베이스배관형 매니폴드

## 분할형 베이스 / DIN 레일 설치형

### EX122 일체형(출력대응) 시리얼 전송 시스템 대응



#### 매니폴드 형식표시방법

SS5Y **3**-45S **V**-05 **U**-C6-□-□

시리즈

3	SY3000
5	SY5000

SI 유닛 사양

기호	프로토콜 종별
0	SI 유닛 없음
F1	NKE(주) : 생배선 시스템 대응
H	NKE(주) : 생배선 H 시스템 대응
J1	SUNX(주) : S-LINK(16점 출력) 대응
J2	SUNX(주) : S-LINK(8점 출력) 대응
Q	DeviceNet 대응
R1	옴론(주) : CompoBus/S(16점) 대응
R2	옴론(주) : CompoBus/S(8점) 대응
V	CC-Link 대응

· SI 유닛이 없는 경우라도 DIN 레일 길이는 SI 유닛이 장착되도록 길게 되어 있습니다.

밸브 연수

기호	연수	비고
02	2연	싱글 배선 사양 (솔레노이드의 수 16개까지 대응 가능)
⋮	⋮	
16	16연	

· 블랭킹 플레이트 Ass'y 수도 포함합니다.  
· 더블 · 3위치(듀얼 몸체 타입)의 경우는 2연분 필요합니다.

급배기 블록 Ass'y 부착위치

기호	부착위치	적용연수
U	U측	2~10연
D	D측	2~10연
B	양측	2~16연
M	특수사양	

\* 특수사양일 경우는 매니폴드 사양서로 별도 지시해 주십시오

A, B 포트 관접속구경

원터치 피팅 배관(밀리사이즈)

기호	관접속구경	적용 시리즈
C4	ø4 원터치 피팅	SY3000
C6	ø6 원터치 피팅	
M	혼합	
C4	ø4 원터치 피팅	SY5000
C6	ø6 원터치 피팅	
M	혼합	

원터치 피팅 배관(인치사이즈)

기호	관접속구경	적용 시리즈
N3	ø 5/32" 원터치 피팅	SY3000
N7	ø 1/4" 원터치 피팅	
M	혼합	
N3	ø 5/32" 원터치 피팅	SY5000
N7	ø 1/4" 원터치 피팅	
M	혼합	

\* 혼합 사양의 경우는 매니폴드 사양서로 별도 지시해 주십시오.

SI 유닛 품번 체계표

기호	프로토콜 종별	SI 유닛 품번	CE 대응	기호	프로토콜 종별	SI 유닛 품번	CE 대응
F1	NKE(주) : 생배선 시스템 대응	EX122-SUW1	-	Q	DeviceNet 대응	EX122-SDN1	○
H	NKE(주) : 생배선 H 시스템 대응	EX122-SUH1	-	R1	옴론(주) : CompoBus/S(16점) 대응	EX122-SCS1	○
J1	SUNX(주) : S-LINK(16점 출력) 대응	EX122-SSL1	-	R2	옴론(주) : CompoBus/S(8점) 대응	EX122-SCS2	○
J2	SUNX(주) : S-LINK(8점 출력) 대응	EX122-SSL2	-	V	CC-Link 대응	EX122-SMJ1	○

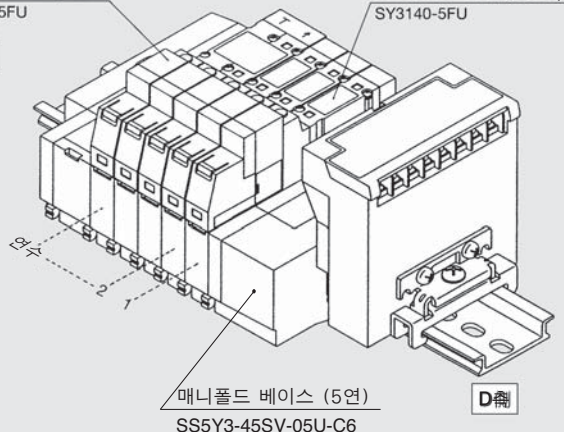
EX122 일체형(출력대응) 시리얼 전송시스템의 상세 사양은 P.1650~1652를 참조해 주십시오.

#### 매니폴드 Ass'y 표시방법(주문예)

표시에

더블 솔레노이드(DC24V) SY3245-5FU      싱글 솔레노이드(DC24V) SY3140-5FU

U측



매니폴드 베이스 (5연)  
SS5Y3-45SV-05U-C6

SS5Y3-45SV-05U-C6 ... 1Set(45S형 SI 유닛 부착 5연 매니폴드 베이스 품번)

\* SY3140-5FU ..... 3Set(싱글 솔레노이드 품번)  
\* SY3245-5FU ..... 1Set(더블 솔레노이드 품번)

\* 표시는 조합기호입니다. \* 표시를 탑재할 전자밸브 등의 품번 맨 앞에 붙여 주십시오.

- 밸브 배열은 D측에서부터 1연째가 됩니다.
- 더블 · 3위치(듀얼 몸체 타입)는 매니폴드 베이스를 2연분 사용하므로, 매니폴드 베이스 품번의 연수에 주의하여 주십시오.
- SI 유닛은 D측 설치 타입만 해당됩니다.

#### 밸브 형식표시방법

2위치 싱글 SY **3** **1** **4** **0** - **5** FU □ - □ - □

더블 · 3위치 SY **3** **2** **4** **5** - **5** FU □ - □ - □

시리즈

3	SY3000
5	SY5000

전환방식

2	2위치 더블
3	3위치 Closed Center
4	3위치 Exhaust Center
5	3위치 Pressure Center

듀얼 몸체 타입(더블 · 3위치)

정격전압

5	DC24V
---	-------

매뉴얼

무기호	Non-lock push식
D	Push-turn lock식 드라이버 조작형
E	Push-turn lock식 수동조작형

주문 제작 사양

무기호	-
X90	메인밸브 불소고무 사양 (P.332 참조)

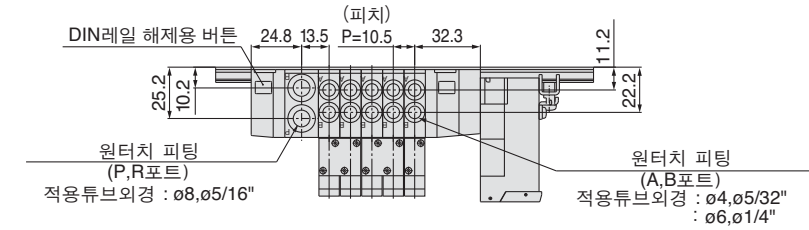
CE 대응

무기호	-
Q	CE대응품

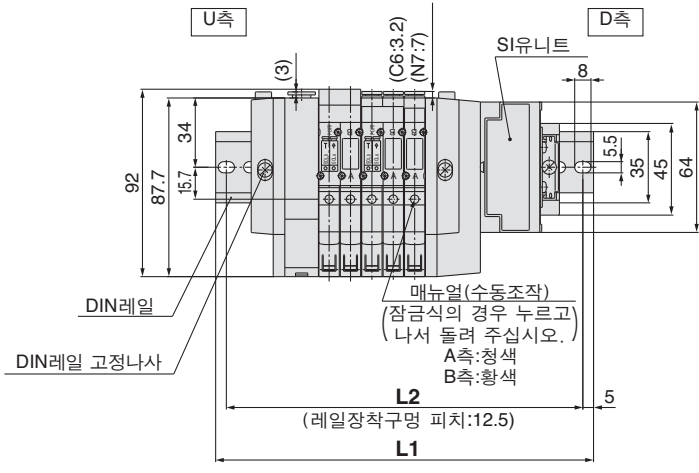
Plug-in 타입의 밸브를 단품으로 주문한 경우는 가스켓은 부속되어 있지 않으므로, 필요한 경우는 별도 주문해 주십시오. (상세한 것은 P.300를 참조해 주십시오.)

SY3000 시리즈 : EX122 별도설치형(출력대응) 시리얼전송 시스템 대응 / Plug-in

SS5Y3-45S □ - 연수 U-C4,N3  
C6,N7

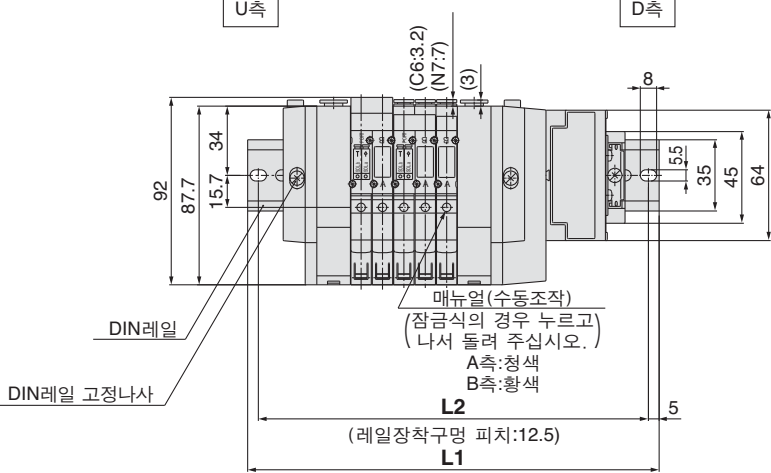
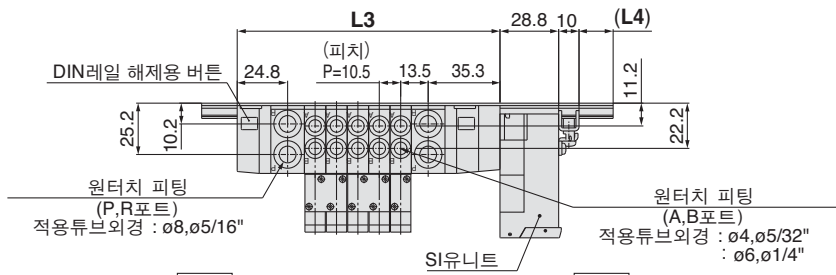


주) SS5Y3-45S □ 연수 U-C4,N3 C6,N7 의 L1~L4치수는  
SS5Y3-45S □ 연수 D-C4,N3 C6,N7 와 같은 치수입니다.



연수n	2연	3	4	5	6	7	8	9	10연
L1	148	160.5	173	185.5	185.5	198	210.5	223	235.5
L2	137.5	150	162.5	175	175	187.5	200	212.5	225
L3	81	91.5	102	112.5	123	133.5	144	154.5	165
L4	14.5	15.5	16.5	17.5	12	13	14	15	16

SS5Y3-45S □ - 연수 B-C4,N3  
C6,N7



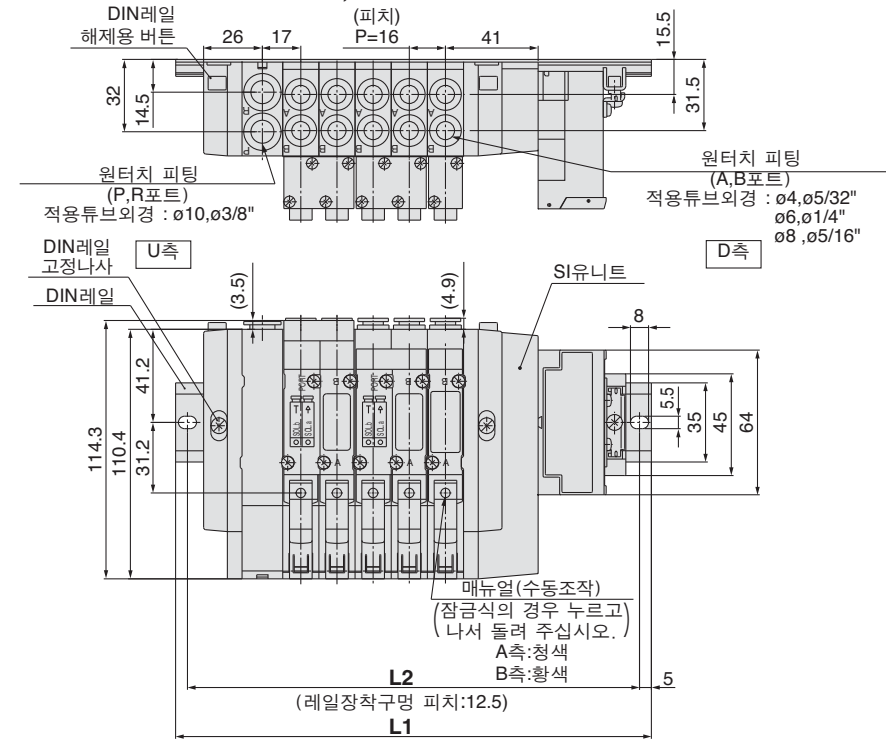
연수n	2연	3	4	5	6	7	8	9	10연
L1	160.5	173	185.5	198	210.5	223	223	235.5	248
L2	150	162.5	175	187.5	200	212.5	212.5	225	237.5
L3	97.5	108	118.5	129	139.5	150	160.5	171	181.5
L4	12.5	13.5	14.5	15.5	16.5	17.5	12	13	14

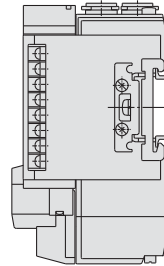
연수n	11연	12	13	14	15	16연
L1	260.5	273	285.5	285.5	298	310.5
L2	250	262.5	275	275	287.5	300
L3	192	202.5	213	223.5	234	244.5
L4	15	16	17	12	13	14

## SY5000 시리즈 : EX122 별도설치형(출력대응) 시리얼전송 시스템 대응 / Plug-in

### SS5Y5-45S□ - 연수 U-<sup>C4,N3</sup><sub>C6,N7</sub> C8,N9

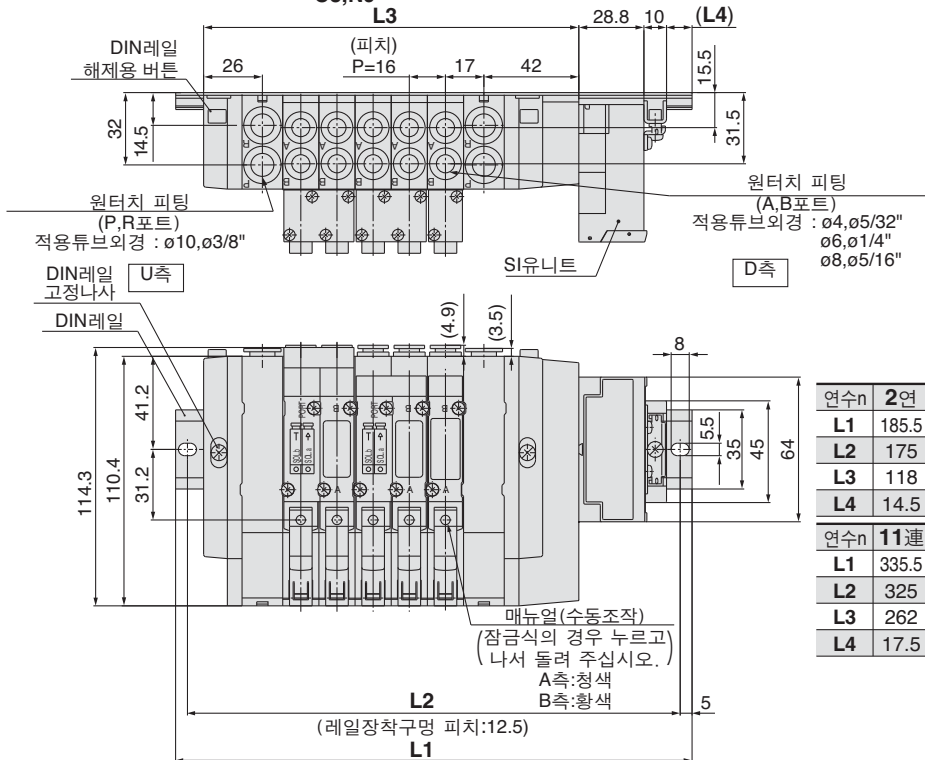


주) SS5Y5-45S□-연수U-<sup>C4,N3</sup><sub>C6,N7</sub>  
C8,N9의 L1~L4치수는  
 SS5Y5-45S□-연수D-<sup>C4,N3</sup><sub>C6,N7</sub>  
C8,N9와 같은 치수입니다.



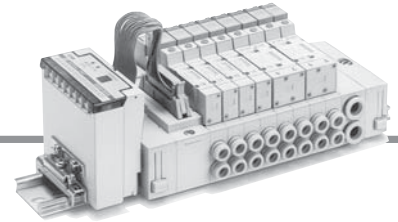
연수n	2연	3	4	5	6	7	8	9	10연
L1	173	185.5	198	210.5	235.5	248	260.5	285.5	298
L2	162.5	175	187.5	200	225	237.5	250	275	287.5
L3	100	116	132	148	164	180	196	212	228
L4	17.5	15.5	14	12	16.5	15	13	17.5	16

### SS5Y5-45S□ - 연수 B-<sup>C4,N3</sup><sub>C6,N7</sub> C8,N9



연수n	2연	3	4	5	6	7	8	9	10연
L1	185.5	198	223	235.5	248	260.5	285.5	298	310.5
L2	175	187.5	212.5	225	237.5	250	275	287.5	300
L3	118	134	150	166	182	198	214	230	246
L4	14.5	13	17.5	15.5	14	12	16.5	15	13

연수n	11連	12	13	14	15	16連
L1	335.5	348	360.5	373	398	410.5
L2	325	337.5	350	362.5	387.5	400
L3	262	278	294	310	326	342
L4	17.5	16	14	12.5	17	15



### 매니폴드 형식표시방법

SS5Y 3 - 45S1 V D - 05 U - C4 - [ ] - [ ]

시리즈

3	SY3000
5	SY5000

SI 유닛 사양

기호	프로토콜 종별
0	SI 유닛 없음
F1	NKE(주) : 생배선 시스템 대응
H	NKE(주) : 생배선 H 시스템 대응
J1	SUNX(주) : S-LINK(16점 출력) 대응
J2	SUNX(주) : S-LINK(8점 출력) 대응
Q	DeviceNet 대응
R1	옴론(주) : CompoBus/S(16점) 대응
R2	옴론(주) : CompoBus/S(8점) 대응
V	CC-Link 대응

· SI 유닛이 없는 경우라도 DIN 레일 길이는 SI 유닛이 장착되도록 길게 되어 있습니다. DIN 레일 길이를 짧게 (45 타입과 동일)하고 싶은 경우는 품번 끝의 옵션란에 "0"을 기입해 주십시오.

CE 대응

무기호	-
Q	CE대응품

※CE대응의 SI 유닛에 관해서는 SI 유닛 품번체 계표를 참조해 주십시오.

옵션

지정 연수보다 긴 DIN 레일이 필요한 경우는 그 연수를 지정해 주십시오. (MAX. 20연)

· A, B 포트 관접속구경

원터치 피팅 배관(밀리사이즈)

기호	관접속구경	적용 시리즈
C4	ø4 원터치 피팅	SY3000
C6	ø6 원터치 피팅	
M	혼합	
C4	ø4 원터치 피팅	SY5000
C6	ø6 원터치 피팅	
C8	ø8 원터치 피팅	
M	혼합	

원터치 피팅 배관(인치사이즈)

기호	관접속구경	적용 시리즈
N3	ø 5/32" 원터치 피팅	SY3000
N7	ø 1/4" 원터치 피팅	
M	혼합	
N3	ø 5/32" 원터치 피팅	SY5000
N7	ø 1/4" 원터치 피팅	
N9	ø 5/16" 원터치 피팅	
M	혼합	

※혼합 사양의 경우는 매니폴드 사양서로 별도 지시해 주십시오.

· 급배기 블록 Ass'y 부착위치

기호	부착위치	적용연수
U	U측	2~10연
D	D측	2~10연
B	양측	2~16연
M	특수사양	

※ 특수사양일 경우는 매니폴드 사양서로 별도 지시해 주십시오

SI 유닛 부착위치

기호	부착위치
U	U측
D	D측

· 밸브 연수

기호	연수	비고
02	2연	싱글 배선 사양 (솔레노이드의 수 16개까지 대응 가능)
·	·	
16	16연	

· 블랭킹 플레이트 Ass'y 수도 포함합니다.  
· 더블 · 3위치(듀얼 몸체 타입)의 경우는 2연분 필요합니다.

### SI 유닛 품번 체계표

기호	프로토콜 종별	SI 유닛 품번	CE 대응	기호	프로토콜 종별	SI 유닛 품번	CE 대응
F1	NKE(주) : 생배선 시스템 대응	EX121-SUW1	-	Q	DeviceNet 대응	EX121-SDN1	○
H	NKE(주) : 생배선 H 시스템 대응	EX121-SUH1	-	R1	옴론(주) : CompoBus/S(16점) 대응	EX121-SCS1	○
J1	SUNX(주) : S-LINK(16점 출력) 대응	EX121-SSL1	-	R2	옴론(주) : CompoBus/S(8점) 대응	EX121-SCS2	○
J2	SUNX(주) : S-LINK(8점 출력) 대응	EX121-SSL2	-	V	CC-Link 대응	EX121-SMJ1	○

· 외부 파일럿 사양, 소음기 내장타입은 P.324~328를 참조해 주십시오.

EX121 별도 설치형(출력대응) 시리얼 전송시스템의 상세 사양은 P.1650~1652를 참조해 주십시오.

## 매니폴드 Ass'y 표시방법(주문예)

**표시에**

\*SY3140-5FU ..... 1Set(45S1형 SI 유니트 부착 5연 매니폴드 베이스 품번)  
 \*SY3140-5FU ..... 3Set(싱글 솔레노이드 품번)  
 \*SY3245-5FU ..... 1Set(더블 솔레노이드 품번)

\*표시는 조합기호입니다. \*표시를 탑재할 전자밸브 등의 품번 맨 앞에 붙여 주십시오.

- 밸브 배열은 SI 유니트의 장착위치에 관계없이 D축에서부터 1연째가 됩니다.
- 더블 · 3위치(듀얼 몸체 타입)는 매니폴드 베이스를 2연분 사용하므로, 매니폴드 베이스 품번의 연수에 주의하여 주십시오.

## 밸브 형식표시방법

2위치 싱글 **SY 3 1 4 0 — 5 FU** □

더블·3위치 **SY 3 2 4 5 — 5 FU** □

시리즈  
 3 SY3000  
 5 SY5000

전환방식  
 2 2위치 더블  
 3 3위치 Closed Center  
 4 3위치 Exhaust Center  
 5 3위치 Pressure Center

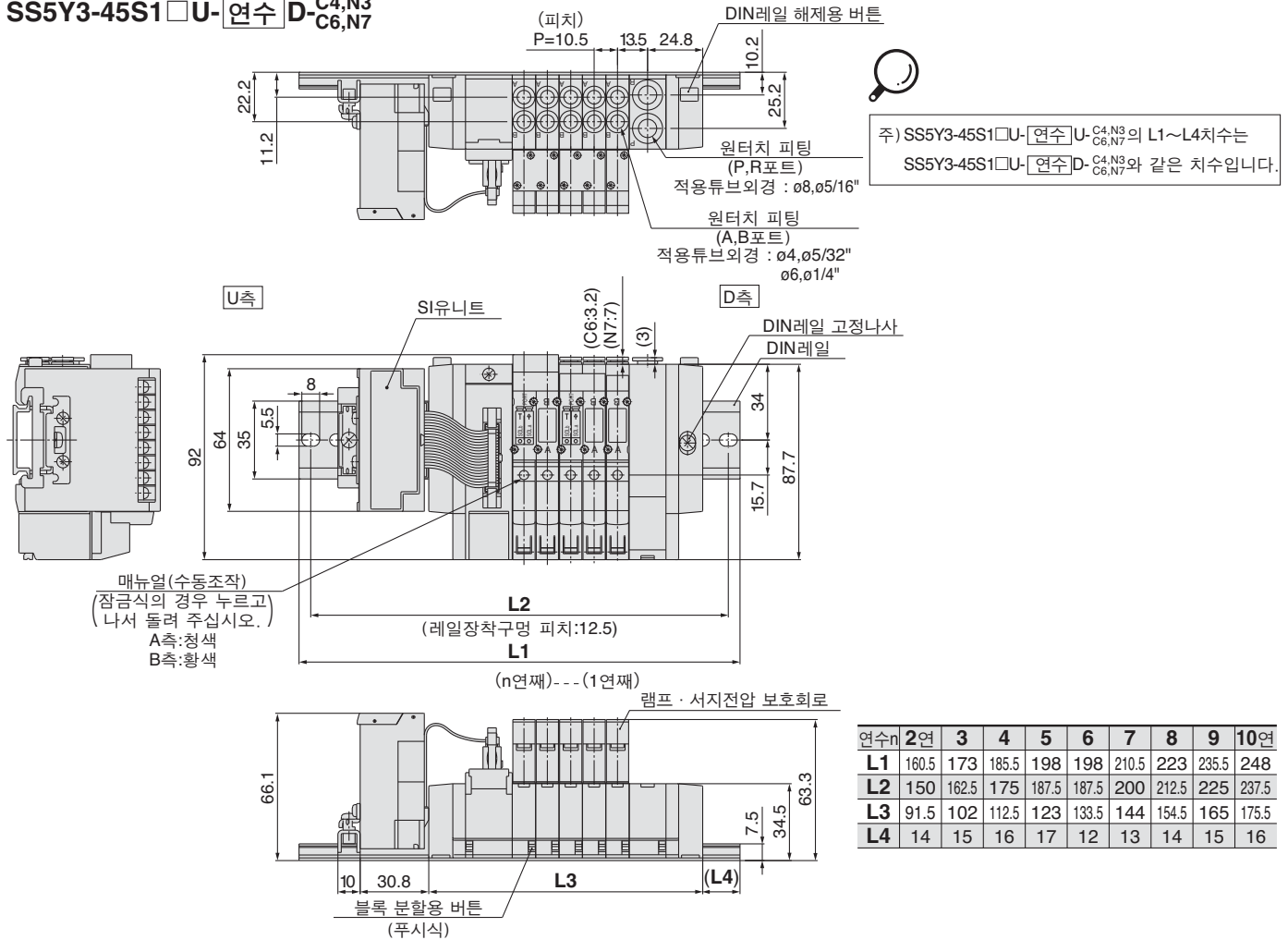
듀얼 몸체 타입(더블 · 3위치)  
 정격전압  
 5 DC24V

매뉴얼  
 무기호 Non-lock push식  
 D Push-turn lock식 드라이버 조작형  
 E Push-turn lock식 수동조작형

Plug-in 타입의 밸브를 단품으로 주문한 경우는 가스켓은 부속되어 있지 않으므로, 필요한 경우는 별도 주문해 주십시오. (상세한 것은 P.300를 참조해 주십시오.)

SY3000 : EX121 별도설치형(출력대응) 시리얼전송 시스템 대응 / Plug-in

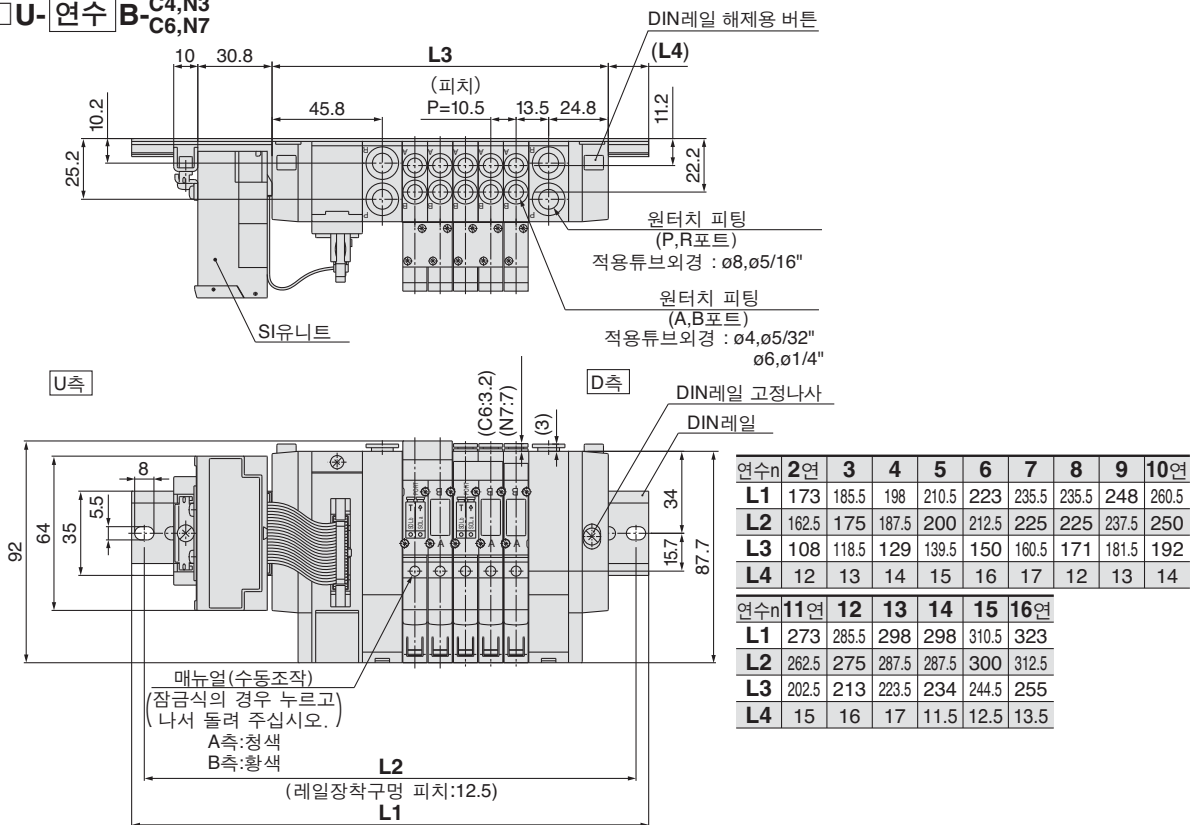
SS5Y3-45S1 □ U-연수 D-<sup>C4,N3</sup><sub>C6,N7</sub>



주) SS5Y3-45S1 □ U-연수 U-<sup>C4,N3</sup><sub>C6,N7</sub>의 L1~L4치수는 SS5Y3-45S1 □ U-연수 D-<sup>C4,N3</sup><sub>C6,N7</sub>와 같은 치수입니다.

연수n	2연	3	4	5	6	7	8	9	10연
L1	160.5	173	185.5	198	198	210.5	223	235.5	248
L2	150	162.5	175	187.5	187.5	200	212.5	225	237.5
L3	91.5	102	112.5	123	133.5	144	154.5	165	175.5
L4	14	15	16	17	12	13	14	15	16

SS5Y3-45S1 □ U-연수 B-<sup>C4,N3</sup><sub>C6,N7</sub>

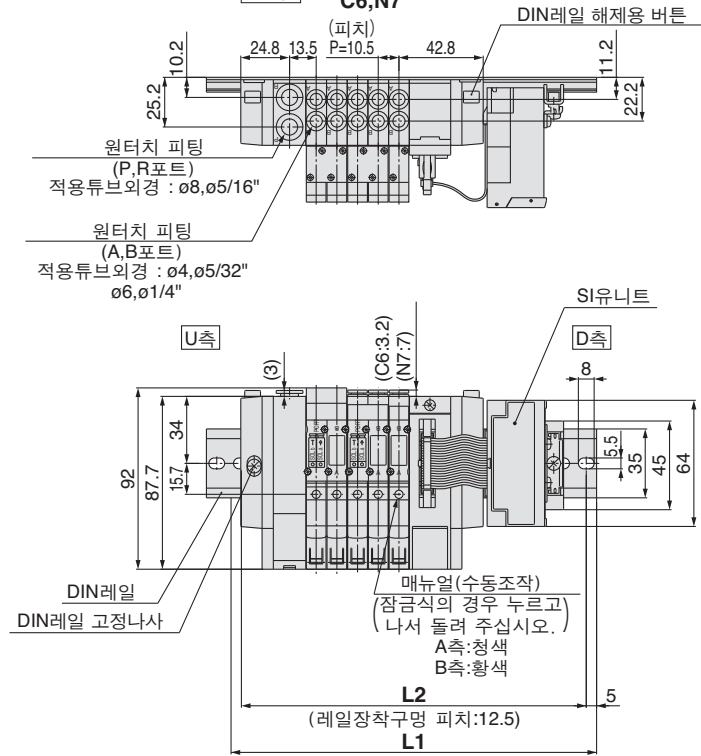


연수n	2연	3	4	5	6	7	8	9	10연
L1	173	185.5	198	210.5	223	235.5	235.5	248	260.5
L2	162.5	175	187.5	200	212.5	225	225	237.5	250
L3	108	118.5	129	139.5	150	160.5	171	181.5	192
L4	12	13	14	15	16	17	12	13	14

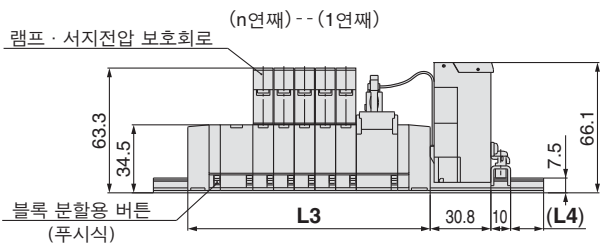
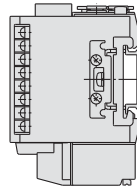
연수n	11연	12	13	14	15	16연
L1	273	285.5	298	298	310.5	323
L2	262.5	275	287.5	287.5	300	312.5
L3	202.5	213	223.5	234	244.5	255
L4	15	16	17	11.5	12.5	13.5

## SY3000 : EX121 별도설치형(출력대응) 시리얼전송 시스템 대응 / Plug-in

### SS5Y3-45S1 □D-연수 U-C4,N3 C6,N7

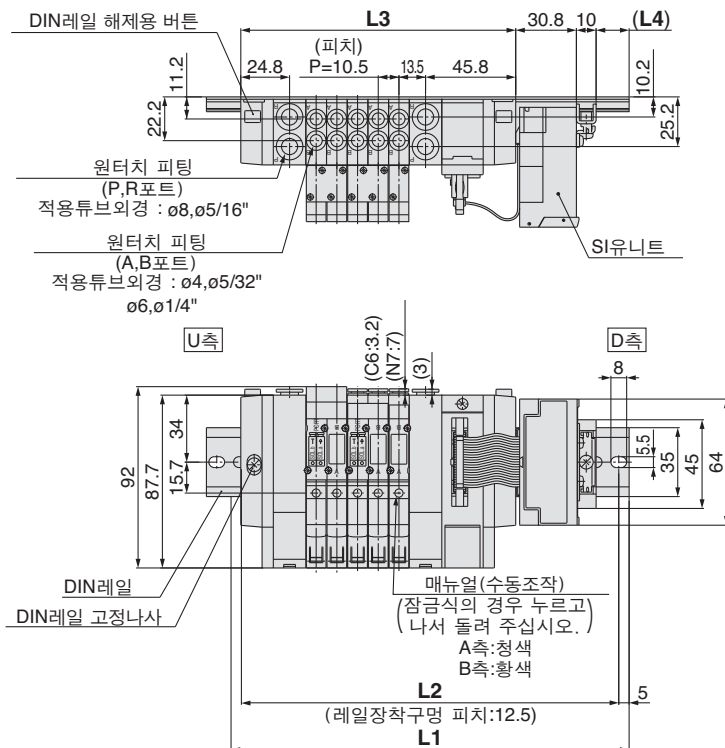


주) SS5Y3-45S1 □D-연수 D-C4,N3 C6,N7의 L1~L4치수는  
 SS5Y3-45S1 □D-연수 U-C4,N3 C6,N7와 같은 치수입니다.



연수n	2연	3	4	5	6	7	8	9	10연
L1	160.5	173	185.5	198	198	210.5	223	235.5	248
L2	150	162.5	175	187.5	187.5	200	212.5	225	237.5
L3	91.5	102	112.5	123	133.5	144	154.5	165	175.5
L4	14	15	16	17	12	13	14	15	16

### SS5Y3-45S1 □D-연수 B-C4,N3 C6,N7



연수n	2연	3	4	5	6	7	8	9	10연
L1	173	185.5	198	210.5	223	235.5	235.5	248	260.5
L2	162.5	175	187.5	200	212.5	225	225	237.5	250
L3	108	118.5	129	139.5	150	160.5	171	181.5	192
L4	12	13	14	15	16	17	12	13	14

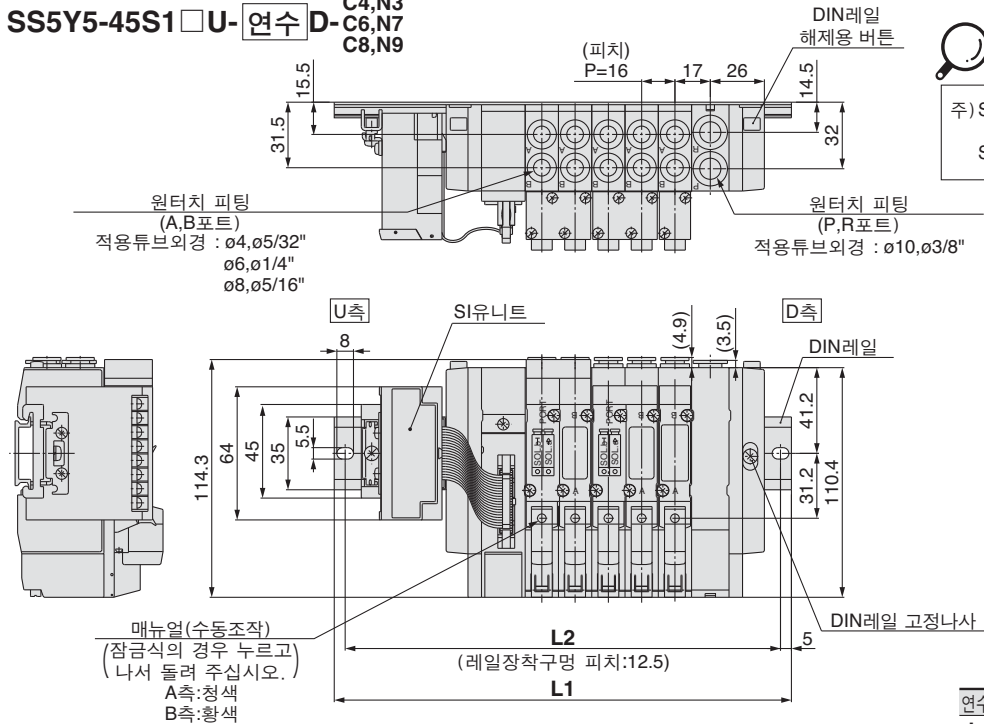
  

연수n	11연	12	13	14	15	16연
L1	273	285.5	298	298	310.5	323
L2	262.5	275	287.5	287.5	300	312.5
L3	202.5	213	223.5	234	244.5	255
L4	15	16	17	11.5	12.5	13.5



SY5000 : EX121 별도설치형(출력대응) 시리얼전송 시스템 대응 / Plug-in

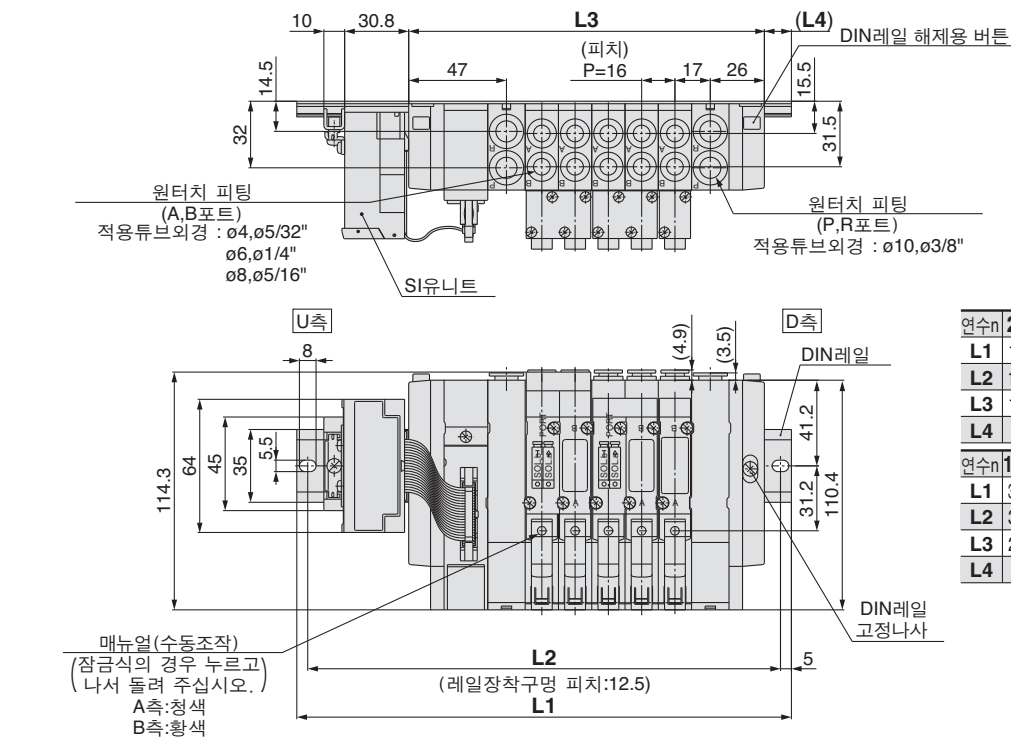
SS5Y5-45S1 □ U-연수 D- C4,N3  
C6,N7  
C8,N9



주) SS5Y5-45S1 □ U-연수 U- C4,N3  
C6,N7  
C8,N9  
SS5Y5-45S1 □ U-연수 D- C4,N3  
C6,N7  
C8,N9와 같은 치수입니다.

연수n	2연	3	4	5	6	7	8	9	10연
L1	173	185.5	210.5	223	235.5	260.5	273	285.5	298
L2	162.5	175	200	212.5	225	250	262.5	275	287.5
L3	105	121	137	153	169	185	201	217	233
L4	13.5	12	16.5	14.5	13	17.5	15.5	14	12

SS5Y5-45S1 □ U-연수 B- C4,N3  
C6,N7  
C8,N9



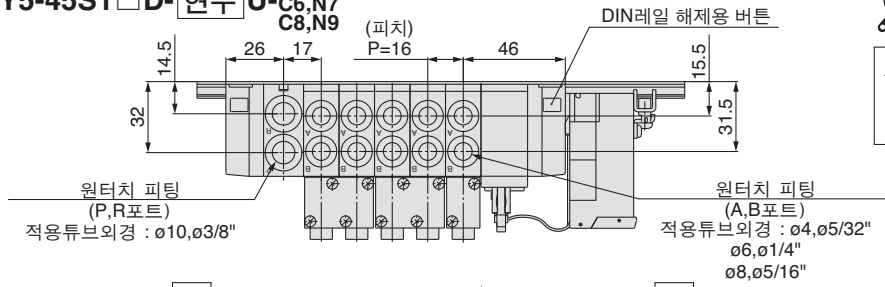
연수n	2연	3	4	5	6	7	8	9	10연
L1	198	210.5	223	235.5	260.5	273	285.5	310.5	323
L2	187.5	200	212.5	225	250	262.5	275	300	312.5
L3	123	139	155	171	187	203	219	235	251
L4	17	15.5	13.5	12	16.5	14.5	13	17.5	15.5

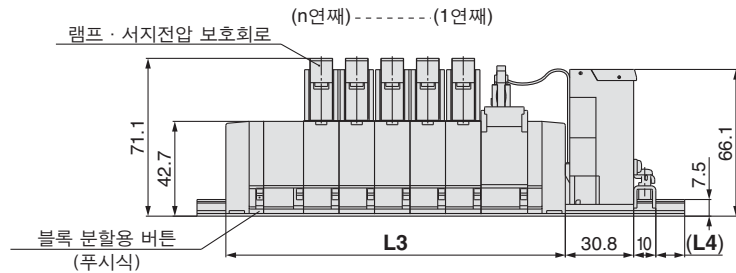
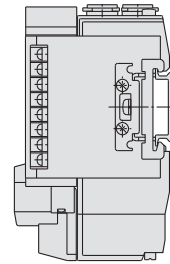
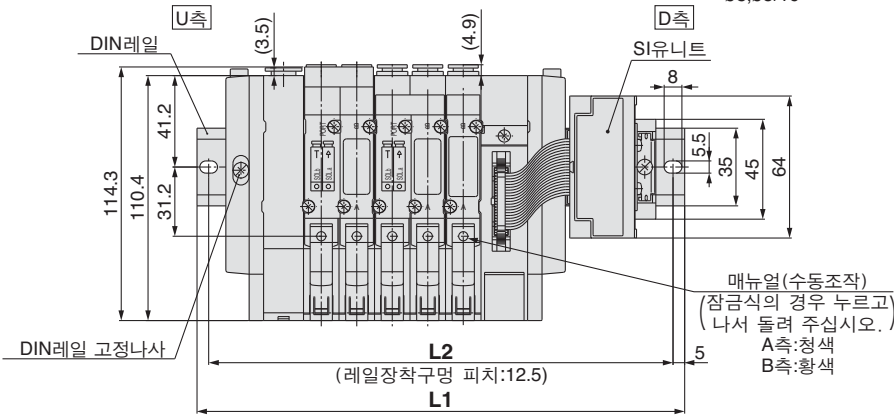
연수n	11연	12	13	14	15	16연
L1	335.5	348	373	385.5	398	410.5
L2	325	337.5	362.5	375	387.5	400
L3	267	283	299	315	331	347
L4	14	12	16.5	15	13	11.5

## SY5000 : EX121 별도설치형(출력대응) 시리얼전송 시스템 대응 / Plug-in

SS5Y5-45S1 □D-연수 U-C<sub>4,N3</sub>  
C<sub>6,N7</sub>  
C<sub>8,N9</sub>

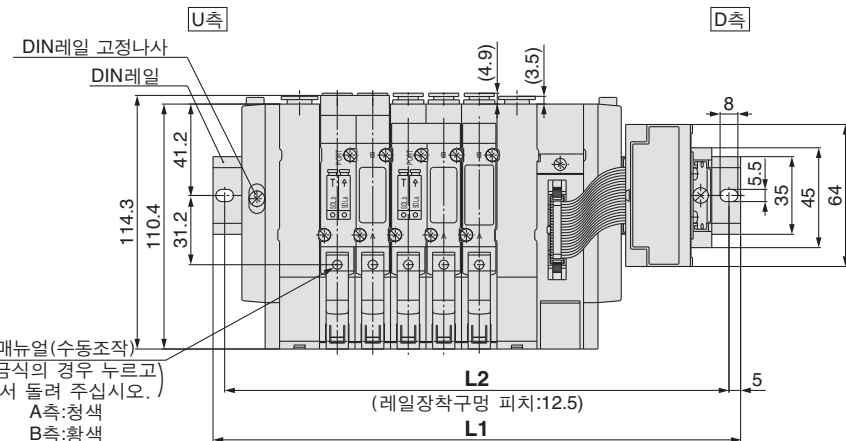
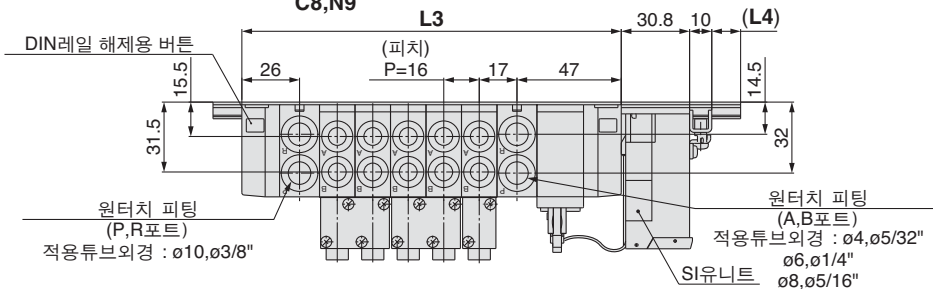


주) SS5Y5-45S1 □D-연수 D-C<sub>4,N3</sub>  
C<sub>6,N7</sub>  
C<sub>8,N9</sub>의 L1~L4치수는  
SS5Y5-45S1 □D-연수 U-C<sub>4,N3</sub>  
C<sub>6,N7</sub>  
C<sub>8,N9</sub>와 같은 치수입니다.



연수n	2연	3	4	5	6	7	8	9	10연
L1	173	185.5	210.5	223	235.5	260.5	273	285.5	298
L2	162.5	175	200	212.5	225	250	262.5	275	287.5
L3	105	121	137	153	169	185	201	217	233
L4	13.5	12	16.5	14.5	13	17.5	15.5	14	12

SS5Y5-45S1 □D-연수 B-C<sub>4,N3</sub>  
C<sub>6,N7</sub>  
C<sub>8,N9</sub>



연수n	2연	3	4	5	6	7	8	9	10연
L1	198	210.5	223	235.5	260.5	273	285.5	310.5	323
L2	187.5	200	212.5	225	250	262.5	275	300	312.5
L3	123	139	155	171	187	203	219	235	251
L4	17	15.5	13.5	12	16.5	14.5	13	17.5	15.5

연수n	11연	12	13	14	15	16연
L1	335.5	348	373	385.5	398	410.5
L2	325	337.5	362.5	375	387.5	400
L3	267	283	299	315	331	347
L4	14	12	16.5	15	13	11.5



45S6B

EX510 게이트웨이 방식 시리얼 전송 시스템 대응  
 베이스 배관형 매니폴드/분할형 베이스/Plug-in 타입



# SY3000·5000 Series

## 매니폴드 형식표시방법

SS5Y **3** - 45S6B **U** - **02** **U** - **C4** - **Q**

매니폴드 시리즈

3	SY3000
5	SY5000

SI 유닛 사양

무기호	NPN 출력(+COM.)
N	PNP 출력(-COM.)

SI 유닛 장착위치

U	U측
D	D측

밸브 연수

기호	연수	비고
02	2연	솔레노이드 수 16개까지 대응 가능
⋮	⋮	
16	16연	

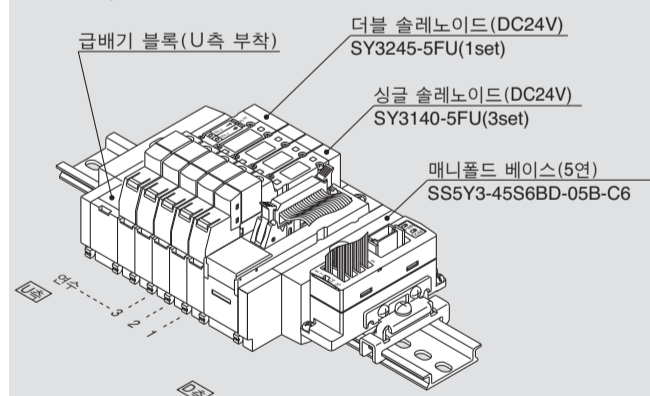
· 블랭킹 플레이트 Ass'y 수도 포함합니다.

### SI 유닛 품번 체계표

기호	SI 유닛 사양	SI 유닛 품번	계재 페이지
무기호	NPN 출력(+COM.)	EX510-S002A	P.1715~1717
N	PNP 출력(-COM.)	EX510-S102A	

### 매니폴드 Ass'y 표시방법(주문예)

#### 표시에



SS5Y3-45S6BD-05U-C6 ··· 1set (45S6B형 5연 매니폴드 품번)  
 \*SY3140-5FU ··· 3set (싱글 솔레노이드 품번)  
 \*SY3245-5FU ··· 1set (더블 솔레노이드 품번)

\*표시는 조합기호입니다. \*표시를 탑재할 전자밸브 등의 품번 맨 앞에 붙여 주십시오.

· 밸브 배열은 커넥터의 부착위치에 관계없이 D측에서부터 1연째가 됩니다.  
 · 더블·3위치(듀얼 몸체 타입)는 매니폴드 베이스를 2연분 사용하므로, 매니폴드 베이스 품번의 연수에 주의하여 주십시오.

CE 대응

무기호	-
Q	CE대응품

· 옵션  
 지정된 연수보다 긴 DIN 레일이 필요한 경우는 그 연수를 지시해 주십시오.(MAX.20연)

### A, B포트 관접속구경 원터치 피팅 배관(밀리사이즈)

기호	관접속구경	적용 시리즈
C4	ø4 원터치 피팅	SY3000
C6	ø6 원터치 피팅	
M	혼합	
C4	ø4 원터치 피팅	SY5000
C6	ø6 원터치 피팅	
C8	ø8 원터치 피팅	
M	혼합	

### 원터치 피팅 배관(인치사이즈)

기호	관접속구경	적용 시리즈
N3	ø5/32" 원터치 피팅	SY3000
N7	ø1/4" 원터치 피팅	
M	혼합	
N3	ø5/32" 원터치 피팅	SY5000
N7	ø1/4" 원터치 피팅	
N9	ø5/16" 원터치 피팅	
M	혼합	

· 혼합 사양의 경우는 매니폴드 사양서로 별도 지시해 주십시오.

### 파일럿 사양

무기호	내부 파일럿 사양
S	내부 파일럿·소음기 내장
R	외부 파일럿 사양
RS	외부 파일럿·소음기 내장

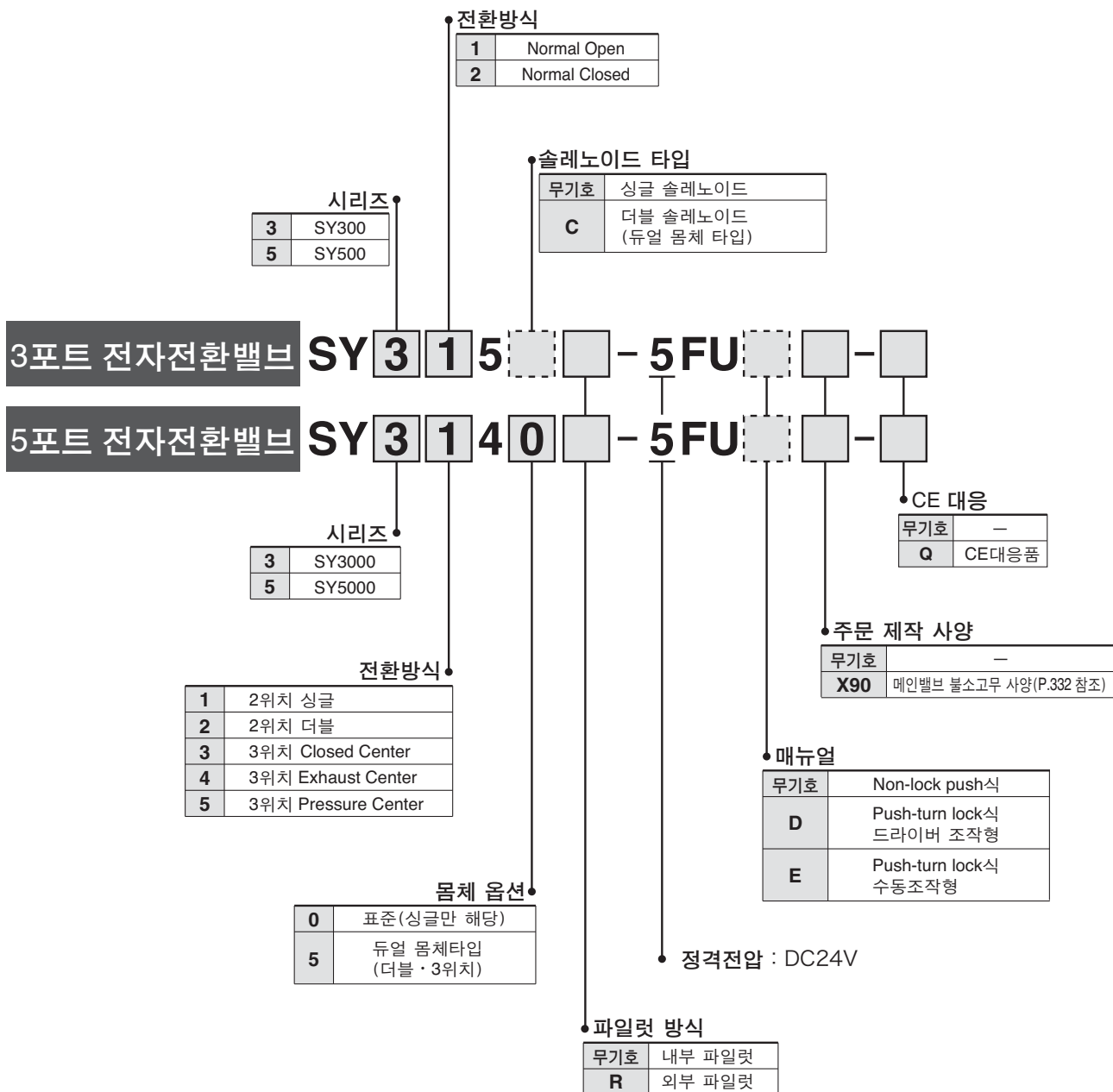
### 급배기 블록 Ass'y 장착위치

U	U측	2~10연
D	D측	2~10연
B	양측	2~16연
M	*특수사양	

\*특수사양의 경우는 매니폴드 사양서로 별도 지시하여 주십시오.

EX510 게이트 웨이 방식 시리얼 전송시스템의 상세 내용은 P.1696 ~1724를 참조해 주십시오.

**밸브 형식 표시 방법**

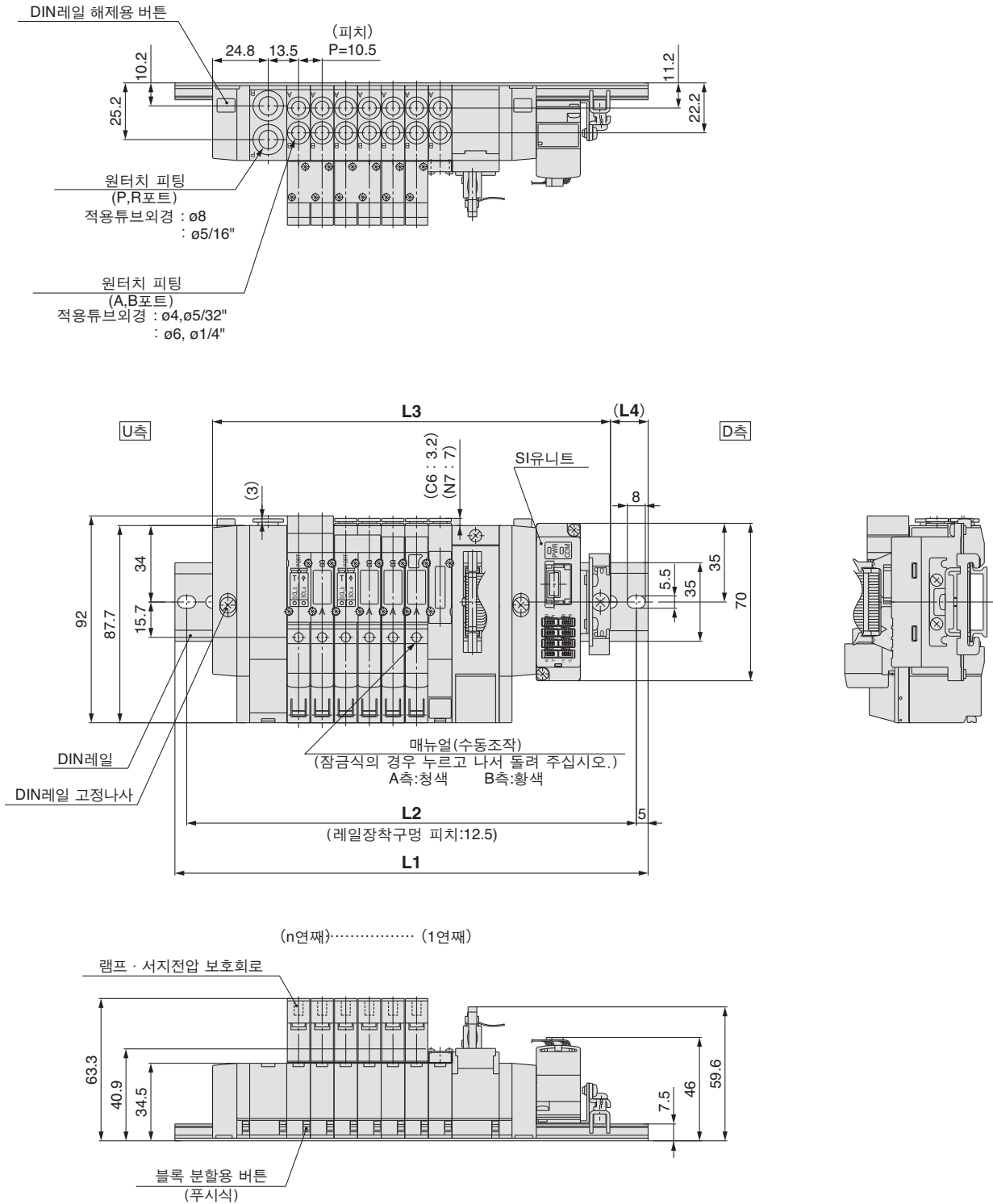


🔍 Plug-in 타입의 밸브를 단품으로 주문한 경우는 가스켓은 부속되어 있지 않으므로, 필요한 경우는 별도 주문해 주십시오.  
(상세한 것은 P.300를 참조해 주십시오.)

# 45S6B<sub>02</sub> SY3000·5000 Series

## 외형치수도

SS5Y3-45S6B□D-연수U-C<sub>4, N3</sub>  
C<sub>6, N7</sub>

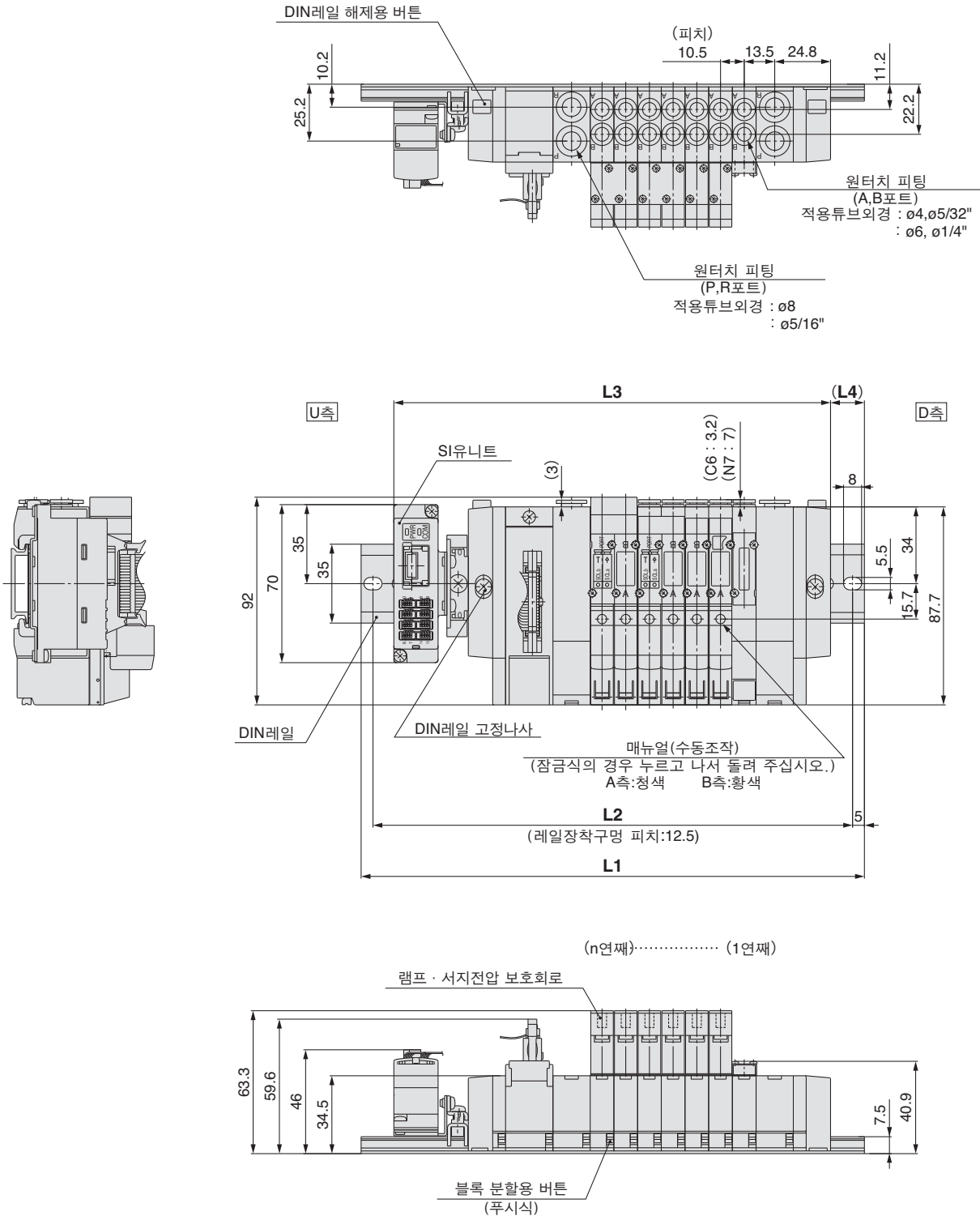


**L : 치수표** n : 연수

L \ n	2	3	4	5	6	7	8	9	10
<b>L1</b>	148	160.5	173	185.5	198	210.5	223	223	235.5
<b>L2</b>	137.5	150	162.5	175	187.5	200	212.5	212.5	225
<b>L3</b>	124.5	135	145.5	156	166.5	177	187.5	198	208.5
<b>L4</b>	12	13	14	15	16	17	18	12.5	13.5

외형치수도

SS5Y3-45S6B □ U-연수 B-<sup>C4, N3</sup><sub>C6, N7</sub>



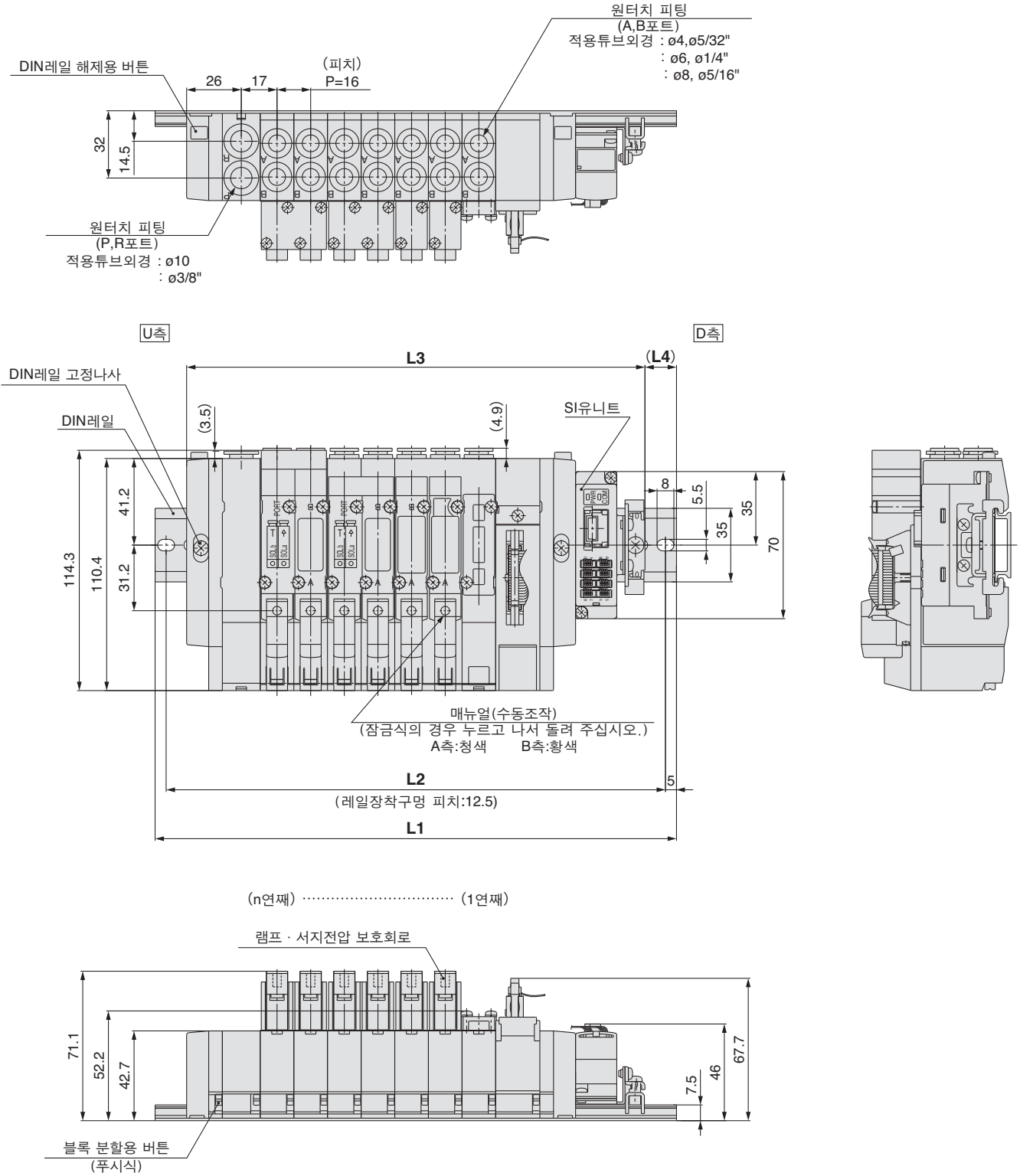
L : 치수표

L \ n	n : 연수															
	2	3	4	5	6	7	8	9	10	11	12	13	14	15	16	
L1	173	185.5	198	198	210.5	223	235.5	248	260.5	273	273	285.5	298	310.5	323	
L2	162.5	175	187.5	187.5	200	212.5	225	237.5	250	262.5	262.5	275	287.5	300	312.5	
L3	141	151.5	162	172.5	183	193.5	204	214.5	225	235.5	246	256.5	267	277.5	288	
L4	16	17	18	13	14	15	16	17	18	19	13.5	14.5	15.5	16.5	17.5	

# 45S6B<sup>02</sup> SY3000·5000 Series

## 외형치수도

SS5Y5-45S6B□D-연수U-<sup>C4, N3</sup>  
<sup>C6, N7</sup>  
<sup>C8, N9</sup>



**L : 치수표** n : 연수

L \ n	2	3	4	5	6	7	8	9	10
<b>L1</b>	173	185.5	198	210.5	235.5	248	260.5	285.5	298
<b>L2</b>	162.5	175	187.5	200	225	237.5	250	275	287.5
<b>L3</b>	138	154	170	186	202	218	234	250	266
<b>L4</b>	17.5	16	14	12.5	17	15	13.5	18	16





# 3포트 밸브

## 5포트 밸브 매니폴드 혼합설치 가능 타입



# SY300 · SY500 Series

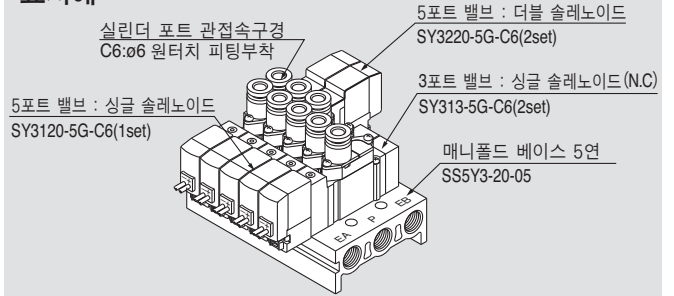
5포트 밸브의 매니폴드에 혼합 설치 가능한 3포트 밸브입니다.

### 사용 매니폴드

SY3000/5000 시리즈 모두의 매니폴드에 설치 가능합니다.  
매니폴드 품번은 각 시리즈의 매니폴드 형식표시방법 페이지를  
참조해 주십시오.

### 매니폴드 Ass'y 표시방법(주문예)

#### 표시에



- SS5Y3-20-05 .....1set(20형 5연 매니폴드 베이스 품번)
  - \*SY313-5G-C6 .....2set(3포트 밸브, N.C타입 품번)
  - \*SY3120-5G-C6 .....1set(5포트 밸브, 싱글 솔레노이드 품번)
  - \*SY3220-5G-C6 .....2set(3포트 밸브, 더블 솔레노이드 품번)
- \*표시는 조합기호입니다. \*표시를 탑재할 전자밸브 등의 품번 맨 앞에 붙여 주십시오.

매니폴드 베이스 품번 아래에 탑재하는 밸브 및 옵션의 품번을 그림에 나타내는 1번째  
부터 순번대로 병기해 주십시오. 또, 배열이 복잡해지는 경우에는 매니폴드 사양서로  
지시해 주십시오.

## 직접배관형 / 밸브 형식표시방법

개별배선타입 : SS5Y 3/5-20형용

**SY 5 1 3 [ ] [ ] - 5 L [ ] [ ] - 01 [ ] [ ] - [ ]**

**시리즈**

3	SY300
5	SY500

**전환방식**

1	Normal Open(N.O.)
2	Normal Closed(N.C.)

**슬레노이드 타입**

무기호	싱글 슬레노이드
D	더블 슬레노이드

**코일 사양**

무기호	표준
T	절전회로 부착(DC24V, 12V만 해당)

※D, Y, DO, YO, W□ 타입에는 절전회로 부착이 없습니다.

**CE 대응**

무기호	-
Q	CE대응품

※DIN형 터미널 이외에는 DC사양만 해당입니다.

**나사 종류**

무기호	Rc
F	G
N	NPT
T	NPTF

※M5를 제외

**A포트 관접속구경**

기호	관접속구경	적용 시리즈
M5	M5×0.8	SY300
01	1/8	SY500

**나사배관**

기호	관접속구경	적용 시리즈
M5	M5×0.8	SY300
01	1/8	SY500

**원터치 피팅 배관(밀리사이즈)**

기호	관접속구경	적용 시리즈
C4	ø4 원터치 피팅	SY300
C6	ø6 원터치 피팅	SY300
C4	ø4 원터치 피팅	SY500
C6	ø6 원터치 피팅	SY500
C8	ø8 원터치 피팅	SY500

**원터치 피팅 배관(인치사이즈)**

기호	관접속구경	적용 시리즈
N3	ø3/32" 원터치 피팅	SY300
N7	ø7/4" 원터치 피팅	SY300
N3	ø3/32" 원터치 피팅	SY500
N7	ø7/4" 원터치 피팅	SY500
N9	ø9/16" 원터치 피팅	SY500

**매뉴얼**

무기호	Non-lock push식
D	Push-turn lock식 드라이버 조작형
E	Push-turn lock식 수동조작형

**정격전압**

DC사양	AC사양
5	1
6	2
V	3
S	4
R	

※D, Y, DO, YO 타입의 DC사양은 DC24V, 12V만 해당됩니다.  
※W□ 타입은 DC만 해당입니다.

**리드선 추출방법**

DC24V, 12V, 6V, 5V, 3V/AC100V, 110V, 200V, 220V		DC24V, 12V AC100V, 110V, AC200V, 220V	DC24V, 12V DC6V, 5V, 3V
그로메트	L형 플러그 커넥터	M형 플러그 커넥터	DIN형 터미널 M8 커넥터
G: 리드선 길이 300mm H: 리드선 길이 600mm	L: 리드선 부착 (길이 300mm) LN: 리드선 없음 LO: 커넥터 없음	M: 리드선 부착 (길이 300mm) MN: 리드선 없음 MO: 커넥터 없음	D: 커넥터 부착 DO: 커넥터 없음 Y: 커넥터 부착 YO: 커넥터 없음 WO: 커넥터 케이블 없음 W□: 커넥터 주) 케이블 부착

※LN, MN 타입은 소켓(2개) 부착입니다.  
※SY300 시리즈의 DIN형 터미널은 P.337을 참조하십시오.  
※"Y"타입은 EN-175301-803C(구 DIN 43650C) 규격의 DIN형 터미널입니다. 상세 사양은 P.336을 참조하십시오.  
※M8 커넥터의 커넥터 케이블은 P.339를 참조하십시오.  
※IEC60947-5-2 규격의 M8 커넥터도 있습니다. 상세 사양은 P.331을 참조하십시오.  
※L, M형 플러그 커넥터의 리드선 길이에 관해서는 P.336을 참조하십시오.  
※L, M형 플러그 커넥터 커버부착 커넥터 Assy는 P.337을 참조하십시오.  
주) □에는 케이블 길이 기호가 들어갑니다. P.340을 참조하신 후 반드시 기입해 주십시오.

**램프 · 서지전압 보호회로**

리드선 추출방법이 G,H,L,M,W인 경우

무기호	램프 · 서지전압 보호회로 없음
S	서지전압 보호회로 부착
Z	램프 · 서지전압 보호회로 부착
R	서지전압 보호회로 부착(무극성 타입)
U	램프 · 서지전압 보호회로 부착(무극성 타입)

※AC의 경우 정류기에서 서지전압의 발생을 방지하므로 "S" 타입은 없습니다.  
※R, U는 DC만 해당됩니다.  
※절전회로 부착의 경우는 "Z"타입만 적용합니다.

리드선 추출방법이 D,Y인 경우 (SY500만 해당)

무기호	램프 · 서지전압 보호회로 없음
S	서지전압 보호회로 부착
Z	램프 · 서지전압 보호회로 부착

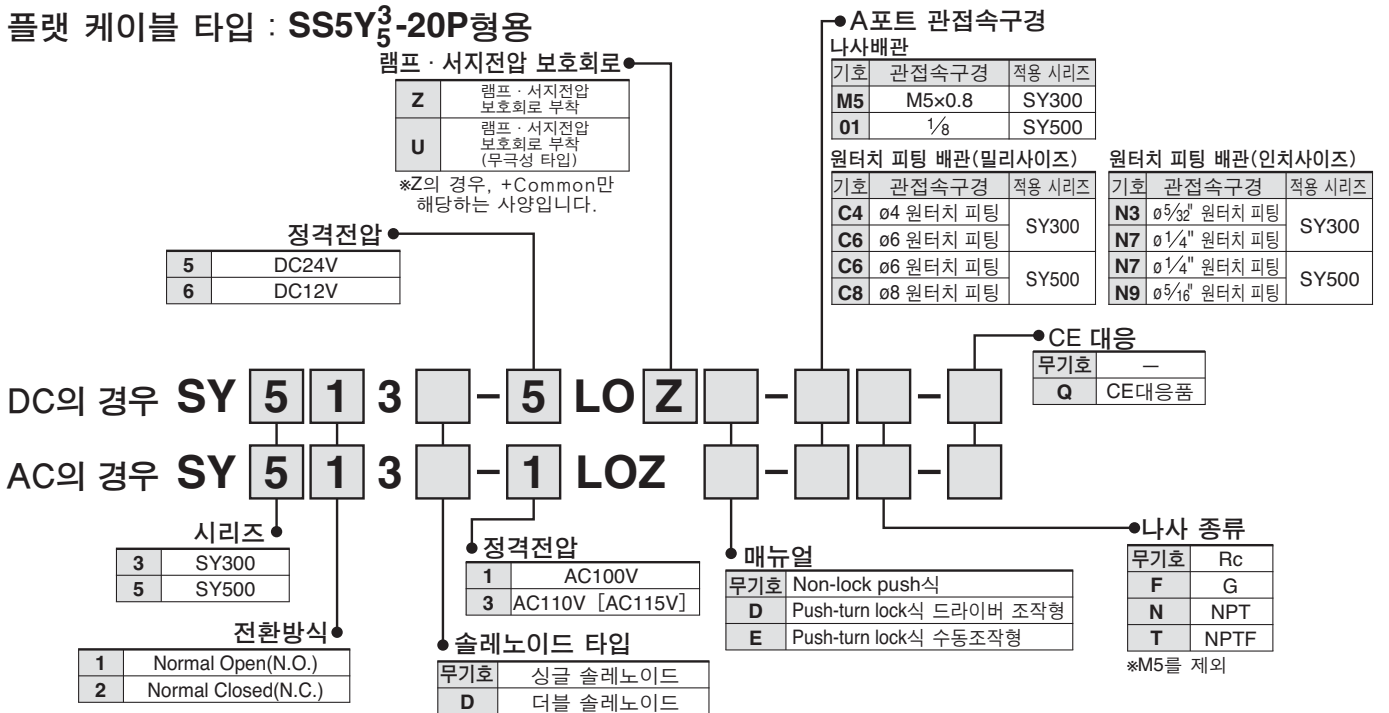
※DOZ, YOZ는 없습니다.  
※AC의 경우, 정류기에서 서지전압의 발생을 방지하므로 "S" 타입은 없습니다.

주) 직접 배관형의 전자 밸브를 단독으로 주문한 경우에는 매니폴드용 설치 나사, 가스켓은 부속되어 있지 않으므로, 필요한 경우는 별도 주문해 주십시오.(자세한 것은 P.173을 참조하십시오.)

# SY300 · 500 Series

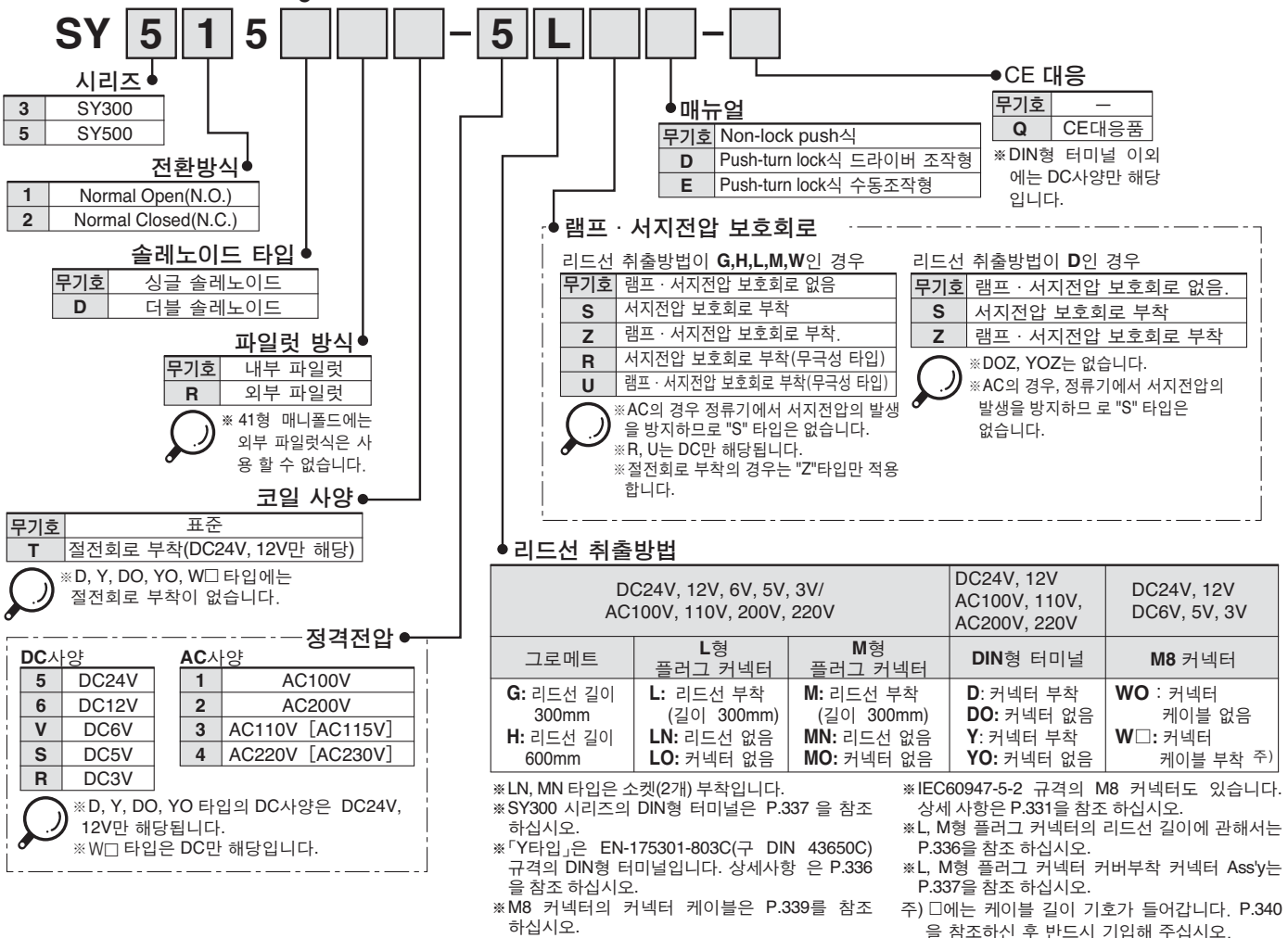
## 직접 배관형 / 밸브 형식표시방법

### 플랫 케이블 타입 : SS5Y<sup>3</sup><sub>5</sub>-20P형용



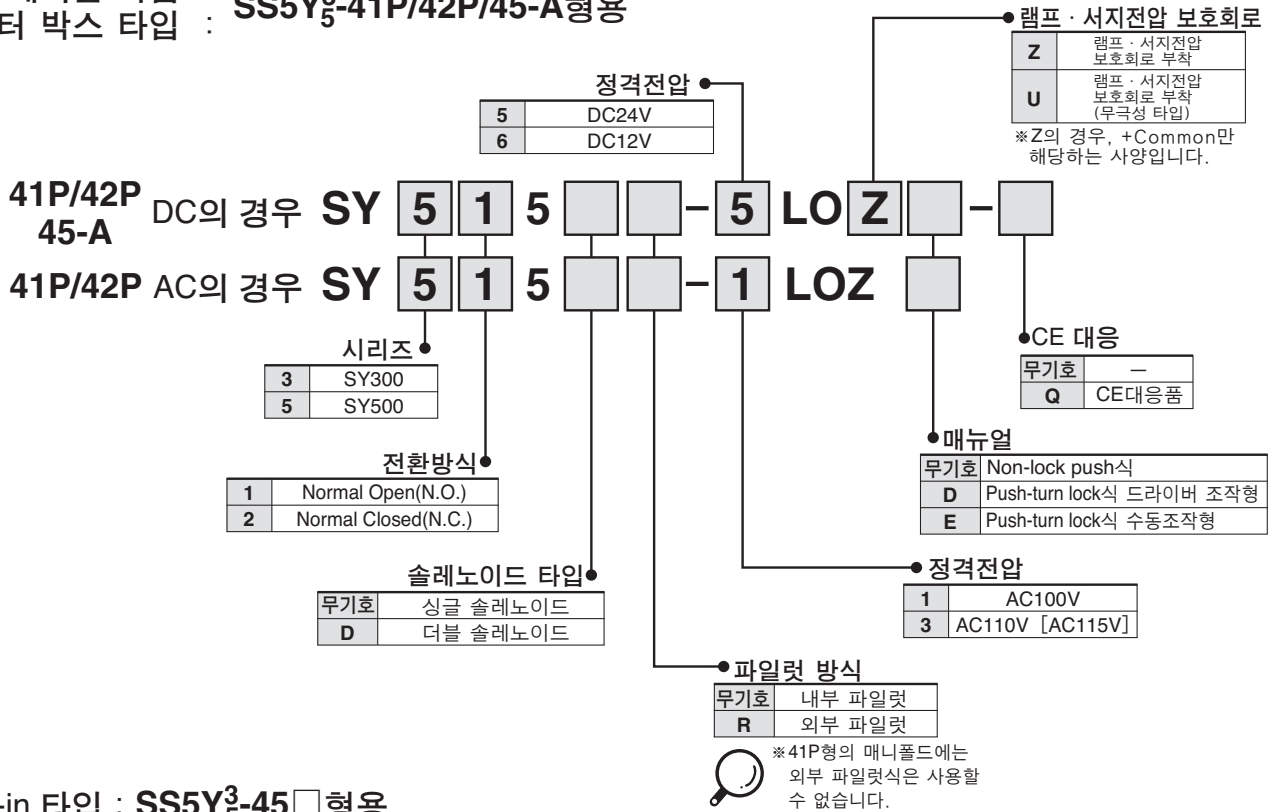
## 베이스 배관형 / 밸브 형식표시방법

### 개별배선타입 : SS5Y<sup>3</sup><sub>5</sub>-41/42/45형용

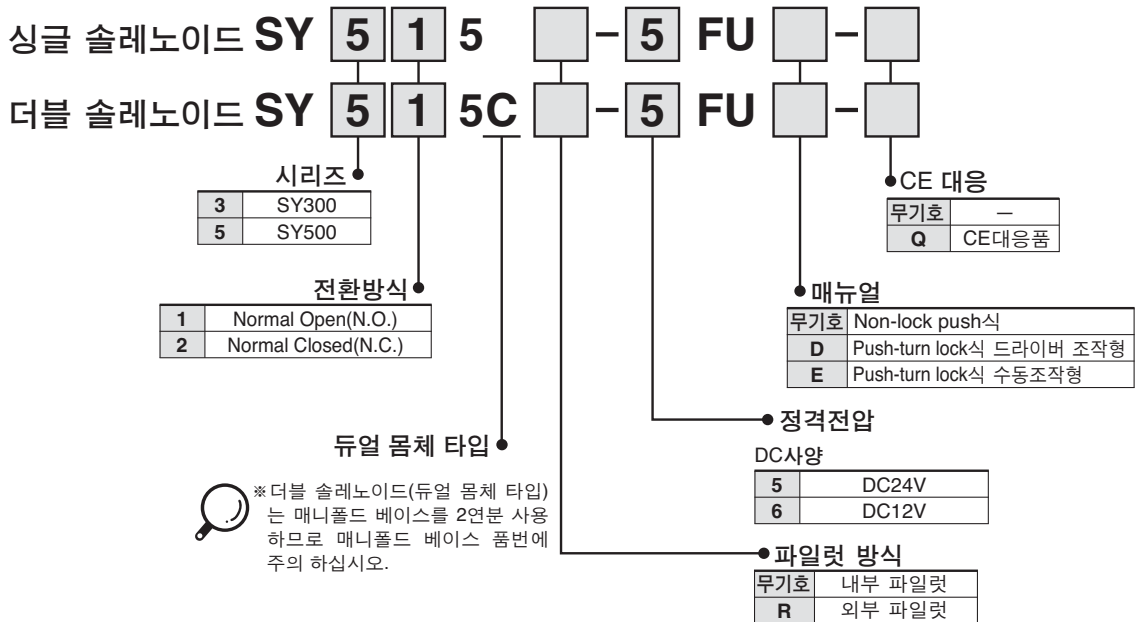


베이스 배관형 / 밸브 형식표시방법

플랫 케이블 타입 : SS5Y<sup>3</sup>-41P/42P/45-A형용  
 커넥터 박스 타입 :

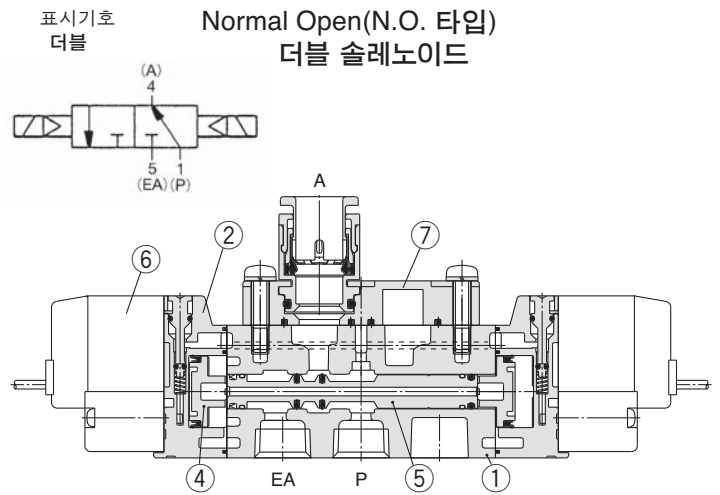
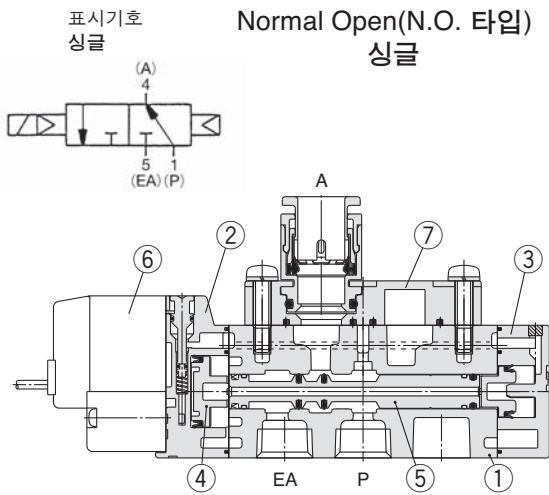
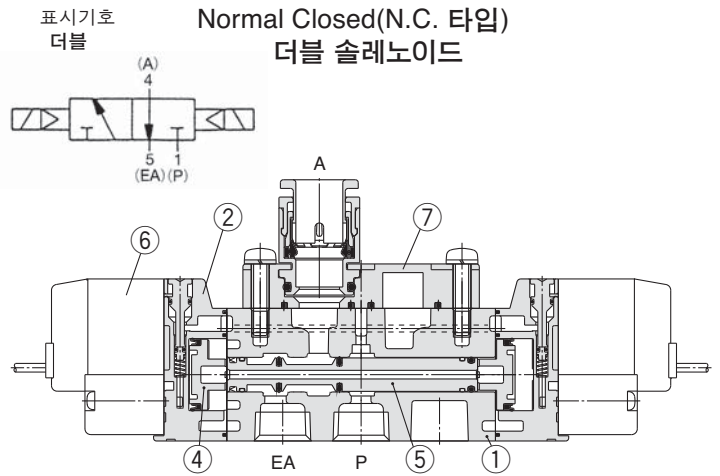
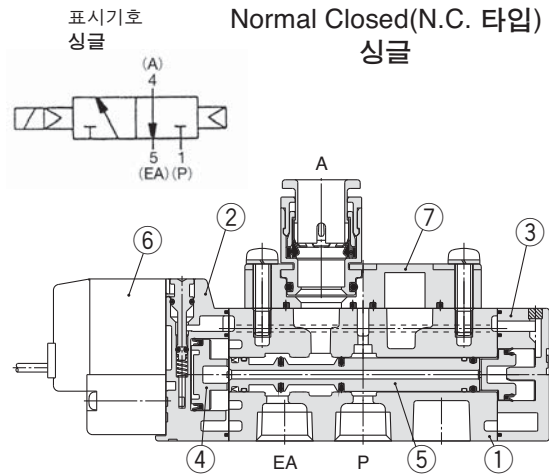


Plug-in 타입 : SS5Y<sup>3</sup>-45□형용



# SY300·500 Series

## 구조도



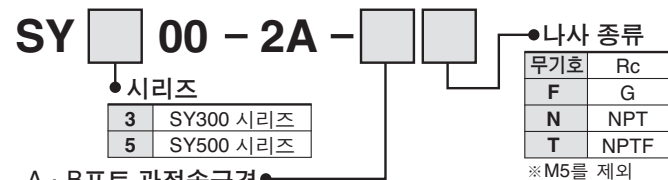
### 구성부품

번호	부품명	재질	비고
1	몸체	알루미늄 다이캐스트 (SY300은 아연 다이캐스트)	백색
2	어댑터 플레이트	수지	백색
3	엔드 플레이트	수지	백색
4	피스톤	수지	
5	스플밸브 Ass'y	알루미늄 · H-NBR	

### 교환부품

번호	품명	품번
6	파일럿밸브 Ass'y	파일럿밸브 Ass'y 품번표시방법 P.112을 참조 하십시오.
7	포트블록 Ass'y	포트블록 Ass'y 품번표시방법 P.113을 참조 하십시오.

### 포트 블록 Ass'y 품번표시방법



A · B 포트 관접속구경

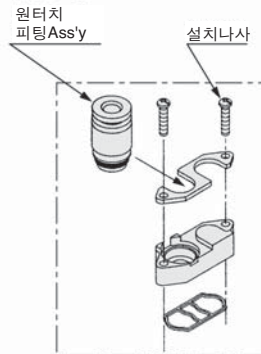
기호	관접속구경	적용시리즈
M5	M5×0.8	SY300
O1	1/8	SY500

원터치 피팅배관(인치사이즈)

기호	관접속구경	적용시리즈
N3	ø 5/32" 원터치 피팅	SY300
N7	ø 1/4" 원터치 피팅	SY300
N3	ø 5/32" 원터치 피팅	SY500
N7	ø 1/4" 원터치 피팅	SY500
N9	ø 5/16" 원터치 피팅	

원터치 피팅배관(밀리사이즈)

기호	관접속구경	적용시리즈
C4	ø4 원터치 피팅	SY300
C6	ø6 원터치 피팅	SY300
C4	ø4 원터치 피팅	SY500
C6	ø6 원터치 피팅	SY500
C8	ø8 원터치 피팅	



※ 피팅 Ass'y 만 교환하는 것도 가능합니다.

#### 밀리사이즈

시리즈	원터치 피팅	품번
SY300	ø4 원터치 피팅	VVQ1000-50A-C4
	ø6 원터치 피팅	VVQ1000-50A-C6
SY500	ø4 원터치 피팅	VVQ1000-51A-C4
	ø6 원터치 피팅	VVQ1000-51A-C6
	ø8 원터치 피팅	VVQ1000-51A-C8

#### 인치사이즈

시리즈	원터치 피팅	품번
SY300	ø 5/32" 원터치 피팅	VVQ1000-50A-N3
	ø 1/4" 원터치 피팅	VVQ1000-50A-N7
SY500	ø 5/32" 원터치 피팅	VVQ1000-51A-N3
	ø 1/4" 원터치 피팅	VVQ1000-51A-N7
	ø 5/16" 원터치 피팅	VVQ1000-51A-N9



**주의**

설치나사 체결토크

SY300 (M2) : 0.12N · m  
SY500 (M3) : 0.6N · m

## 사양

외형치수, 사양, 솔레노이드 사양, 응답시간, 유효단면적은 5포트 밸브와 같습니다.

## 질량표

### 형식 / SY300 시리즈

밸브형식	전환방식	질량 g	
		그로메트형	L형, M형 플러그 커넥터
SY3□3-□□-M5	싱글	51	53
	더블	68	74
SY3□3-□□-C4 N3	싱글	56	59
	더블	74	79
SY3□3-□□-C6 N7	싱글	54	57
	더블	72	77
SY3□5-□□	싱글	47	50
	더블	65	70

### 형식 / SY500 시리즈

밸브형식	전환방식	질량 g		
		그로메트형	L형, M형 플러그 커넥터	DIN형 터미널
SY5□3-□-01□	싱글	69	72	93
	더블	87	93	135
SY5□3-□-C4 N3	싱글	82	82	103
	더블	100	102	144
SY5□3-□-C6 N7	싱글	79	77	98
	더블	97	98	140
SY5□3-□-C8 N9	싱글	75	84	105
	더블	93	105	147
SY5□5-□□	싱글	55	58	79
	더블	73	78	120

# SY3000 · 5000

## 주문 제작 사양

### 외부 파일럿 · 소음기 내장타입

저공 · 진공에 사용 가능한 외부 파일럿 사양의 매니폴드를 분할형 · DIN 레일 매니폴드에 추가, 또는 소음기를 내장하여 외관을 깔끔하게 하였습니다.



45형

## 개별 배선 타입 / 커넥터 박스 타입

### 매니폴드 형식표시방법

45형

SS5Y<sup>3</sup><sub>5</sub>-45(-A)-05 U R - C6 - □ - □

시리즈

3	SY3000
5	SY5000

밸브 연수

기호	연수
02	2연
⋮	⋮
20	20연

블랭킹 플레이트 Assy 수도 포함합니다.

급배기 블록 Assy 부착위치

기호	부착위치	적용연수
U	U측	2~10연
D	D측	
B	양측	2~20연
M	특수사양	

\* 특수사양일 경우는 매니폴드 사양서로 별도 지시해 주십시오

급배기 블록 Assy 사양

기호	사양
R	외부 파일럿 사양
S	내부 파일럿 · 소음기 내장
RS	외부 파일럿 · 소음기 내장

A, B 포트 관접속구경

원터치 피팅 배관(밀리사이즈)

기호	관접속구경	적용 시리즈
C4	ø4 원터치 피팅	SY3000
C6	ø6 원터치 피팅	
M	혼합	
C4	ø4 원터치 피팅	SY5000
C6	ø6 원터치 피팅	
C8	ø8 원터치 피팅	
M	혼합	

원터치 피팅 배관(인치사이즈)

기호	관접속구경	적용 시리즈
N3	ø5/32" 원터치 피팅	SY3000
N7	ø1/4" 원터치 피팅	
M	혼합	
N3	ø5/32" 원터치 피팅	SY5000
N7	ø1/4" 원터치 피팅	
N9	ø5/16" 원터치 피팅	
M	혼합	

\* 혼합 사양의 경우는 매니폴드 사양서로 별도 지시해 주십시오.

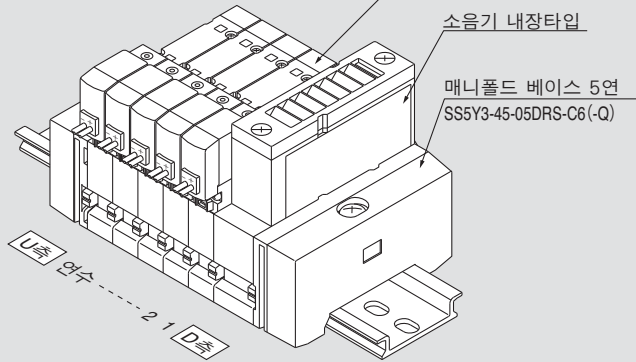
CE 대응

무기호	-
Q	CE대응품

### 매니폴드 Ass'y 표시방법(주문예)

표시에

싱글 솔레노이드(외부 파일럿 사양)  
SY3140R-5G(-Q) (5set)



소음기 내장타입

매니폴드 베이스 5연  
SS5Y3-45-05DRS-C6(-Q)

SS5Y3-45-05DRS-C6 ..... 1set(외부 파일럿 사양 · 소음기 내장타입 품번)

\*SY3140R-5G ..... 5set(싱글 솔레노이드 품번)

\* 표시는 조합기호입니다. \* 표시를 탑재할 전자밸브 등의 품번 맨 앞에 붙여 주십시오.

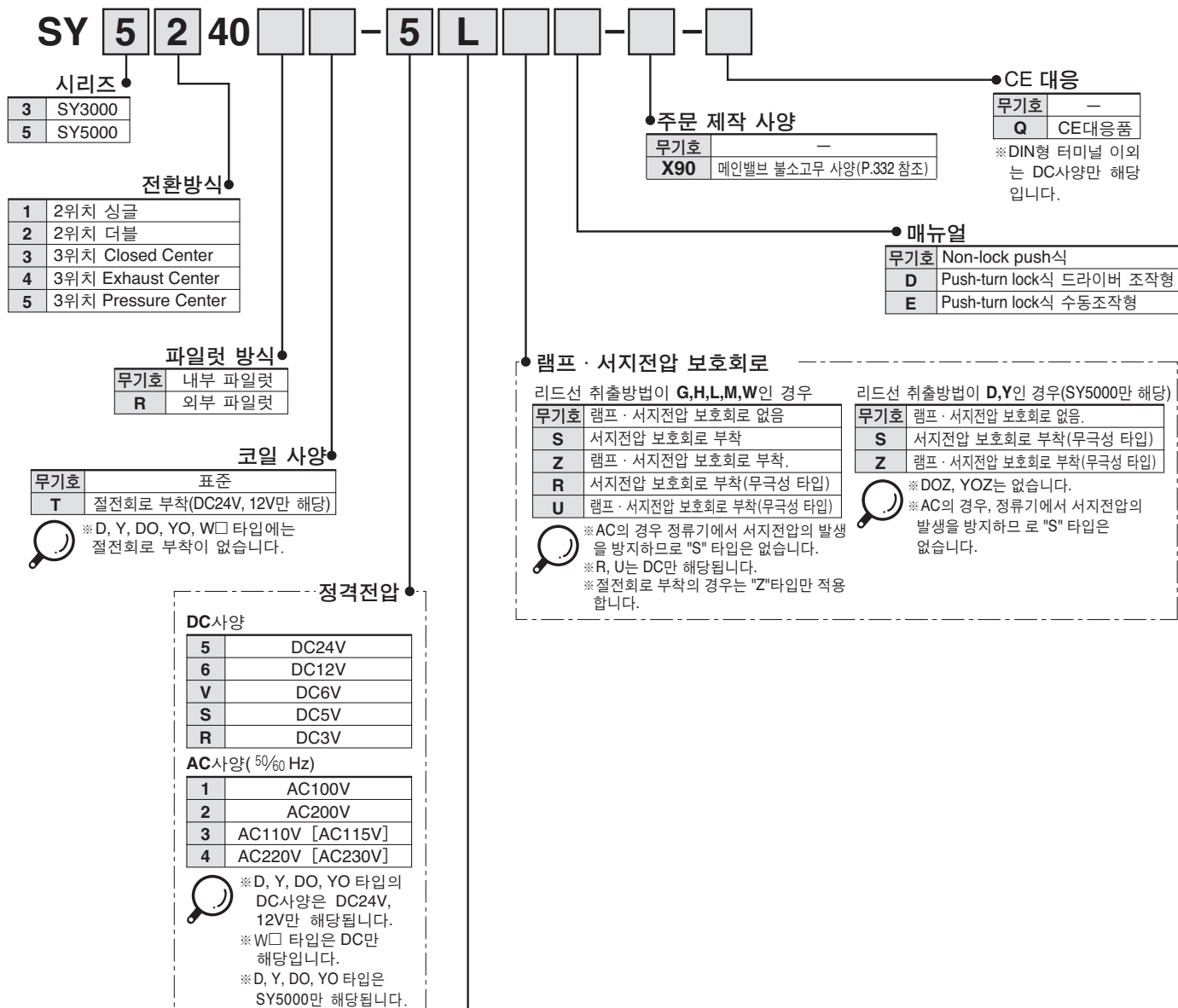
밸브 배열은 급배기 블록 Assy의 장착위치에 관계없이 D측에서부터 1연째가 됩니다. 주문시에는 D측의 1연째부터 순번대로 병기해 주십시오. 또 배열이 복잡해지는 경우에는 매니폴드 사양서로 지시해 주십시오.

급배기 블록 Assy의 장착위치가 양측인 경우는 외부 파일럿, 소음기 모두 양측 2곳입니다.

급배기 블록 특수 사양의 경우에는 P.254에 나타내는 급배기 블록 Assy(SX3/5000-51-1A)도 장착 가능합니다. 주문할 때는 매니폴드 사양서의 □란의 공간에 Assy 품번을 기입한 후에 장착위치를 지시해 주십시오.



밸브 형식표시방법



리드선 취출방법

DC24V, 12V, 6V, 5V, 3V/AC100V, 110V, 200V, 220V		DC24V, 12V AC100V, 110V, AC200V, 220V	DC24V, 12V DC6V, 5V, 3V
그로메트	L형 플러그 커넥터	M형 플러그 커넥터	DIN형 터미널
<b>G:</b> 리드선 길이 300mm <b>H:</b> 리드선 길이 600mm	<b>L:</b> 리드선 부착 (길이 300mm) <b>LN:</b> 리드선 없음 <b>LO:</b> 커넥터 없음	<b>M:</b> 리드선 부착 (길이 300mm) <b>MN:</b> 리드선 없음 <b>MO:</b> 커넥터 없음	(SY5000만 해당) <b>D:</b> 커넥터 부착 <b>DO:</b> 커넥터 없음 <b>Y:</b> 커넥터 부착 <b>YO:</b> 커넥터 없음
			<b>WO:</b> 커넥터 케이블 없음 <b>W□:</b> 커넥터 케이블 부착주)

※LN, MN 타입은 소켓(2개) 부착입니다.  
 ※D, Y, DO, YO 타입은 SY5000만 해당입니다.  
 ※SY3000 시리즈의 DIN형 터미널은 P.337을 참조하십시오.  
 ※「Y타입」은 EN-175301-803C(구 DIN 43650C) 규격의 DIN형 터미널입니다. 상세사항은 P.336을 참조하십시오.  
 ※M8 커넥터의 커넥터 케이블은 P.339를 참조하십시오.  
 ※IEC60947-5-2 규격의 M8 커넥터도 있습니다. 상세사항은 P.331을 참조하십시오.  
 ※L, M형 플러그 커넥터의 리드선 길이에 관해서는 P.336을 참조하십시오.  
 ※L, M형 플러그 커넥터 커버부착 커넥터 Ass'y는 P.337을 참조하십시오.  
 주) □에는 케이블 길이 기호가 들어갑니다. P.340을 참조하신 후 반드시 기입해 주십시오.

## Plug-in 타입

### 매니폴드 형식표시방법

45□형

SS5Y<sup>3</sup><sub>5</sub>-45FU-05UR-□-□-□-□

시리즈

3	SY3000
5	SY5000

Common 사양

무기호	+common
N	-common

T, T1, S 타입은 무기호입니다.

커넥터 종류

기호	부착위치
F	D서브 커넥터 타입
P	플랫케이블 26극 타입
PG	플랫케이블 20극 타입
PH	플랫케이블 10극 타입
T	단자대 9극 타입
T1	단자대 18극 타입
S□	시리얼 전송타입

상세사항은 P.272~를 참조해 주십시오.

커넥터 부착위치

기호	부착위치
U	U측
D	D측

#### 밸브 연수

기호	연수	비고
02	2연	싱글 배선 사양
⋮	⋮	
20	20연	

- 블랭킹 플레이트 Ass'y 수도 포함.
- 커넥터 종류에 따라서 연수에 제한이 있으므로 상세사항은 P.275를 참조해 주십시오.
- 더블·3위치(듀얼몸체 타입)의 경우는 2연분 필요합니다.

#### 급배기 블록 Ass'y 부착위치

기호	부착위치	적용연수
U	U측	2~10연
D	D측	
B	양측	2~20연
M	특수사양	

\* 특수사양일 경우는 매니폴드 사양서로 별도 지시해 주십시오

#### 급배기 블록 Ass'y 사양

기호	사양
R	외부 파일럿 사양
S	내부 파일럿 · 소음기 내장
RS	외부 파일럿 · 소음기 내장

#### A, B포트 관접속구경

원터치 피팅 배관(밀리사이즈)		원터치 피팅 배관(인치사이즈)			
기호	관접속구경	적용 시리즈	기호	관접속구경	적용 시리즈
C4	ø4 원터치 피팅	SY3000	N3	ø5/32" 원터치 피팅	SY3000
C6	ø6 원터치 피팅		N7	ø1/4" 원터치 피팅	
M	혼합		M	혼합	
C4	ø4 원터치 피팅	SY5000	N3	ø5/32" 원터치 피팅	SY5000
C6	ø6 원터치 피팅		N7	ø1/4" 원터치 피팅	
C8	ø8 원터치 피팅		N9	ø5/16" 원터치 피팅	
M	혼합	M	혼합		

\* 혼합 사양의 경우는 매니폴드 사양서로 별도 지시해 주십시오.

#### 전압사양

무기호	전압
	DC24V
12V	DC12V

T, T1, S□타입은 무기호입니다.

#### 옵선

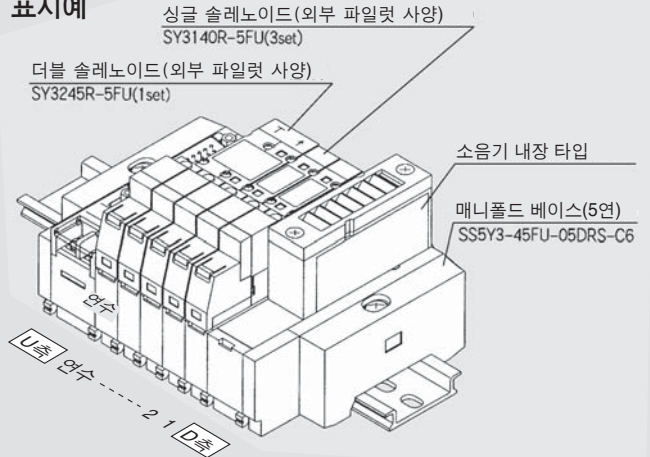
지정 연수보다 긴 DIN 레일이 필요한 경우는 그 연수를 지정해 주십시오. (MAX. 20연)

#### CE 대응

무기호	대응품
Q	CE대응품

### 매니폴드 Ass'y 표시방법(주문예)

#### 표시에



SS5Y3-45FU-05DRS-C6 ..... 1set(외부 파일럿 사양 · 소음기 내장타입 품번)  
 \*SY3140R-5FU ..... 3set(싱글 솔레노이드 품번)  
 \*SY3245R-5FU ..... 1set(더블 솔레노이드 품번)  
 \*표시를 조합기호입니다. \*표시를 탑재할 전자밸브 등의 품번 맨 앞에 붙여 주십시오.

밸브 배열은 급배기 블록 Ass'y의 장착위치에 관계없이 D측에서부터 1연째가 됩니다. 주문시에는 D측의 1연째부터 순번대로 병기해 주십시오. 또 배열이 복잡해지는 경우에는 매니폴드 사양서로 지시해 주십시오.  
 급배기 블록 장착위치가 양측인 경우는 외부 파일럿, 소음기 모두 양측 2곳입니다. 급배기 블록 특수 사양의 경우에는 급배기 블록 Ass'y(SX3/5000-51-1A)도 장착 가능합니다. 주문할 때는 매니폴드 사양서의 ㉠란의 공란에 Ass'y 품번을 기입한 후에 장착 위치를 지시해 주십시오.  
 더블·3위치(듀얼 몸체 타입)는 매니폴드 베이스를 2연분 사용하므로, 매니폴드 베이스 품번의 연수에 주의하여 주십시오.

### 밸브 형식표시방법

SY 3 1 4 □ □ - 5 FU □ □ - □ □

시리즈

3	SY3000
5	SY5000

#### 전환방식

1	2위치 싱글
2	2위치 더블
3	3위치 Closed Center
4	3위치 Exhaust Center
5	3위치 Pressure Center

#### 몸체 옵션

0	표준(싱글만 해당)
5	듀얼 몸체타입(더블·3위치)

#### 파일럿 방식

무기호	파일럿 방식
R	외부 파일럿

#### 정격전압

5	DC24V
6	DC12V
*V	DC6V
*S	DC5V
*R	DC3V

#### 매뉴얼

무기호	매뉴얼
	Non-lock push식
D	Push-turn lock식 드라이버 조작형
E	Push-turn lock식 수동조작형

#### 주문 제작 사양

무기호	주문 제작 사양
X90	메인밸브 불소고무 사양 (P.332 참조)

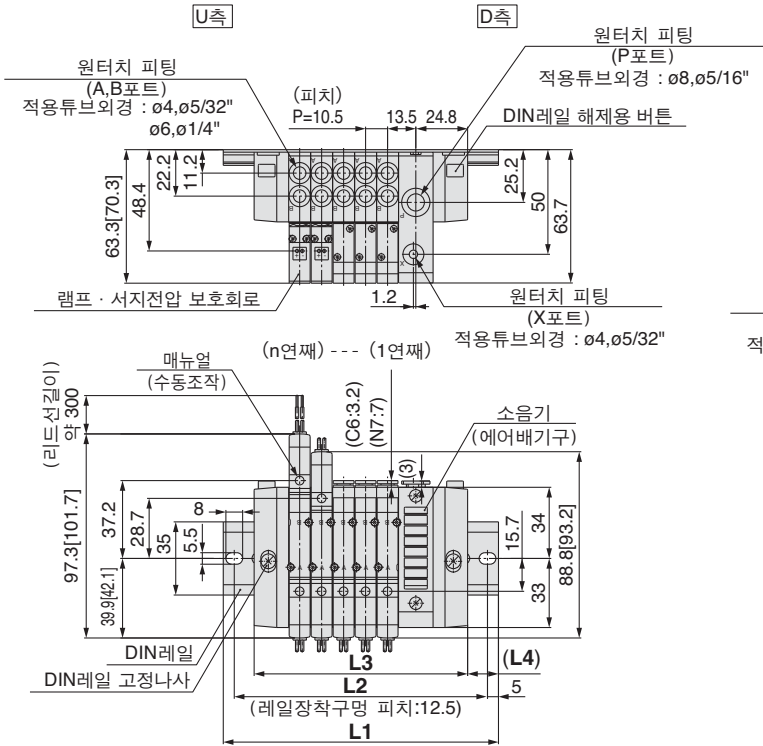
#### CE 대응

무기호	대응품
Q	CE대응품

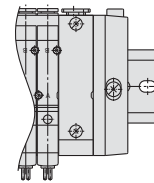
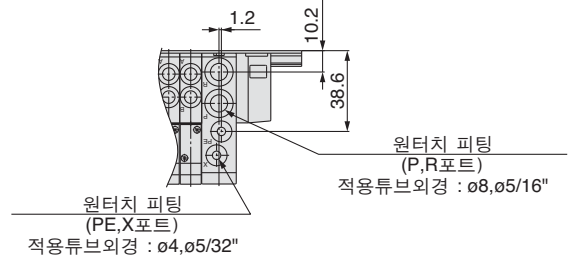
외부 파일럿 · 소음기 내장타입

주) [ ] 은 AC의 경우

**SY3000 : SS5Y3-45-연수 DRS-C4,N3 C6,N7**

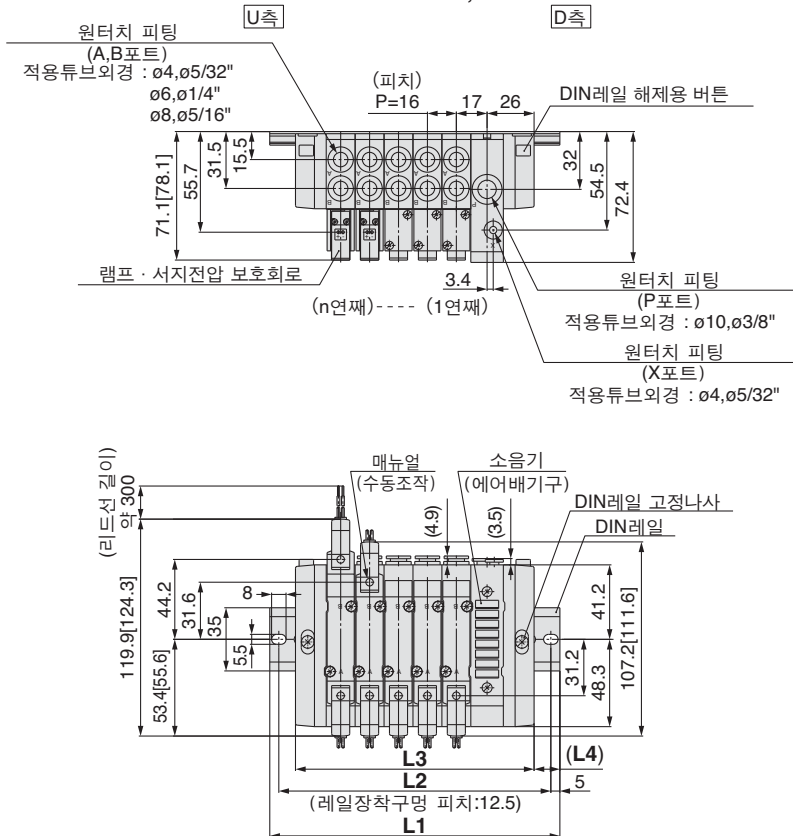


**SS5Y3-45-연수 DR-C4,N3 C6,N7 의 경우**

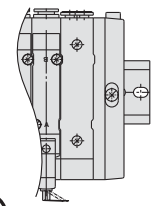
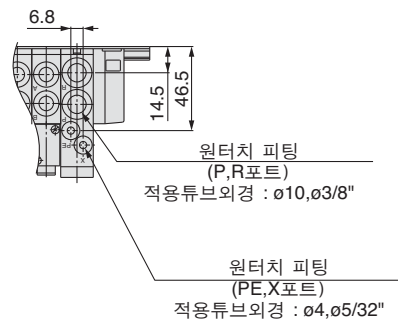


※ L1~L4 치수는 SS5Y3-45-연수 U<sub>B</sub> C4,N3 C6,N7 와 같은 치수입니다.

**SY5000 : SS5Y5-45-연수 DRS-C4,N3 C6,N7 C8,N9**



**SS5Y5-45-연수 DR-C4,N3 C6,N7 C8,N9 의 경우**

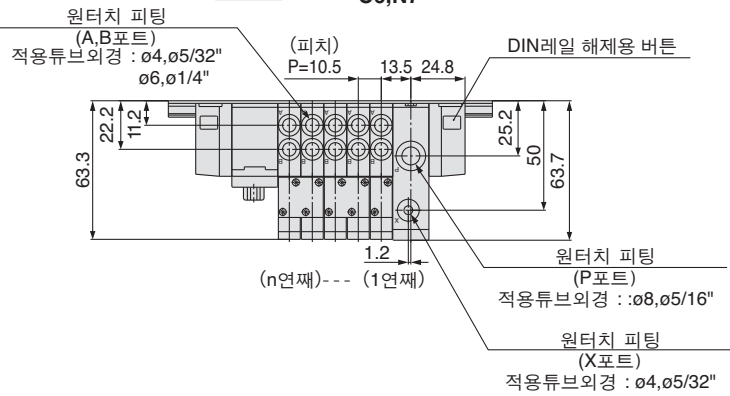


※ L1~L4 치수는 SS5Y3-45-연수 U<sub>B</sub> C4,N3 C6,N7 C8,N9 와 같은 치수입니다.

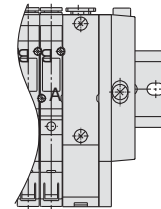
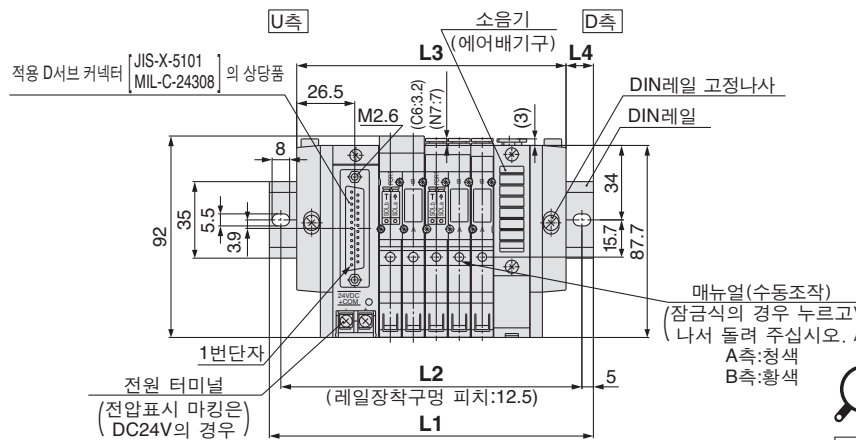
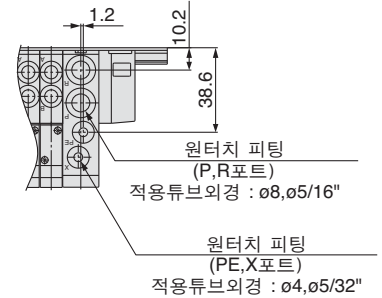
※ SS5Y<sub>3</sub>-45-연수 URS는 SS5Y<sub>3</sub>-45-연수 DRS와 같은 치수입니다.

## 외부 파일럿 · 소음기 내장타입

### SY3000 : SS5Y3-45FU-연수 DR<sup>C4,N3</sup><sub>C6,N7</sub>

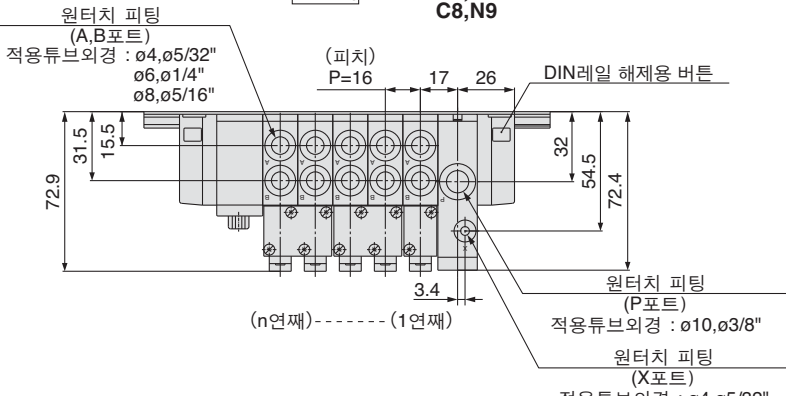


### SS5Y3-45FU-연수 DR<sup>C4,N3</sup><sub>C6,N7</sub>의 경우

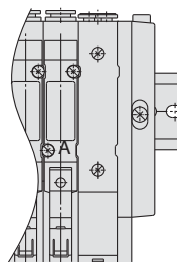
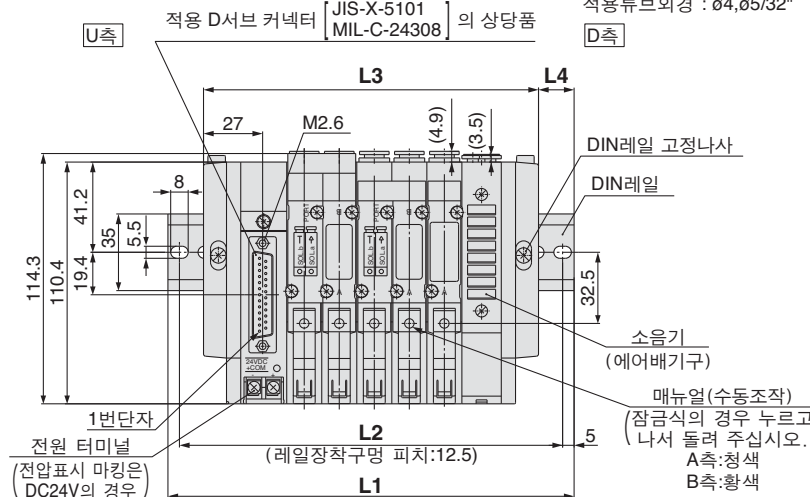
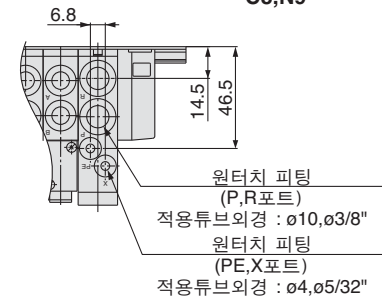


※ L1~L4 치수는 SS5Y3-45FU<sub>D</sub>-연수<sup>U</sup><sub>C6,N7</sub><sup>C4,N3</sup>와 같은 치수입니다.

### SY5000 : SS5Y5-45FU-연수 DR<sup>C4,N3</sup><sub>C6,N7</sub>



### SS5Y5-45FU-연수 DR<sup>C4,N3</sup><sub>C6,N7</sub>의 경우



※ L1~L4 치수는 SS5Y5-45FU<sub>D</sub>-연수<sup>U</sup><sub>C6,N7</sub><sup>C4,N3</sup>와 같은 치수입니다.

※ SS5Y<sub>3</sub>-45-연수URS는 SS5Y<sub>3</sub>-45-연수DRS와 같은 치수입니다.

# SY3000 · 5000

## 주문 제작 사양 혼합 설치 타입



M45형

Non Plug-in 타입

SY5000의 베이스에 SY3000을 탑재할 수 있는 매니폴드입니다.

### 매니폴드 형식표시방법

M45형(혼합 설치 타입)

SS5Y5-M45 05 U - C86 -

● 혼합 설치 타입

● 밸브 연수 급배기 블록 Ass'y 부착위치

기호	연수	기호	부착위치	적용연수
02	2연	U	U측	2~10연
...	...	D	D측	
20	20연	B	양측	2~20연
		M	특수사양	

블랭킹 플레이트  
※ 특수사양일 경우는 매니폴드 Ass'y 수도 포함합니다

※ 특수사양일 경우는 매니폴드 사양으로 별도 지시해 주십시오

● 급배기 블록 Ass'y 사양

기호	사양
무기호	표준 내부 파일럿 사양
S	소음기 내장

※ 혼합 부착 타입에는 외부 파일럿 사양은 없습니다.

● CE 대응

무기호	
Q	CE대응품

※ DC 사양만 해당

● 옵션

지정 연수보다 긴 DIN 레일이 필요한 경우는 그 연수를 지정해 주십시오. (MAX. 20연)

● A, B 포트 관접속구경

원터치 피팅 배관(밀리사이즈)

기호	관접속구경
C44	SY5000 : ø4 원터치 피팅 SY3000 : ø4 원터치 피팅
C46	SY5000 : ø4 원터치 피팅 SY3000 : ø6 원터치 피팅
C64	SY5000 : ø6 원터치 피팅 SY3000 : ø4 원터치 피팅
C66	SY5000 : ø6 원터치 피팅 SY3000 : ø6 원터치 피팅
C84	SY5000 : ø8 원터치 피팅 SY3000 : ø4 원터치 피팅
C86	SY5000 : ø8 원터치 피팅 SY3000 : ø6 원터치 피팅
M	혼합

원터치 피팅 배관(인치사이즈)

기호	관접속구경
N33	SY5000 : ø 5/32" 원터치 피팅 SY3000 : ø 5/32" 원터치 피팅
N37	SY5000 : ø 5/32" 원터치 피팅 SY3000 : ø 1/4" 원터치 피팅
N73	SY5000 : ø 1/4" 원터치 피팅 SY3000 : ø 5/32" 원터치 피팅
N77	SY5000 : ø 1/4" 원터치 피팅 SY3000 : ø 1/4" 원터치 피팅
N93	SY5000 : ø 5/16" 원터치 피팅 SY3000 : ø 5/32" 원터치 피팅
N97	SY5000 : ø 5/16" 원터치 피팅 SY3000 : ø 1/4" 원터치 피팅
M	혼합

혼합 사양의 경우는 매니폴드 사양으로 별도 지시해 주십시오.

### 밸브 형식표시방법

SY 5 2 40 - 5 L -

● 시리즈

3	SY3000
5	SY5000

● 전환방식

1	2위치 싱글
2	2위치 더블
3	3위치 Closed Center
4	3위치 Exhaust Center
5	3위치 Pressure Center

● 코일 사양

무기호	표준
T	절전회로 부착 (DC24V, 12V만 해당)

※ W□ 타입에는 절전회로 부착이 없습니다.

● 정격전압

DC 사양

5	DC24V
6	DC12V
V	DC6V
S	DC5V
R	DC3V

AC 사양(50/60 Hz)

1	AC100V
2	AC200V
3	AC110V [AC115V]
4	AC220V [AC230V]

※ W□ 타입은 DC만 해당합니다.

● 리드선 추출방법이 G, H, L, M, W인 경우

무기호	램프 · 서지전압 보호회로 없음
S	서지전압 보호회로 부착
Z	램프 · 서지전압 보호회로 부착
R	서지전압 보호회로 부착(무극성 타입)
U	램프 · 서지전압 보호회로 부착(무극성 타입)

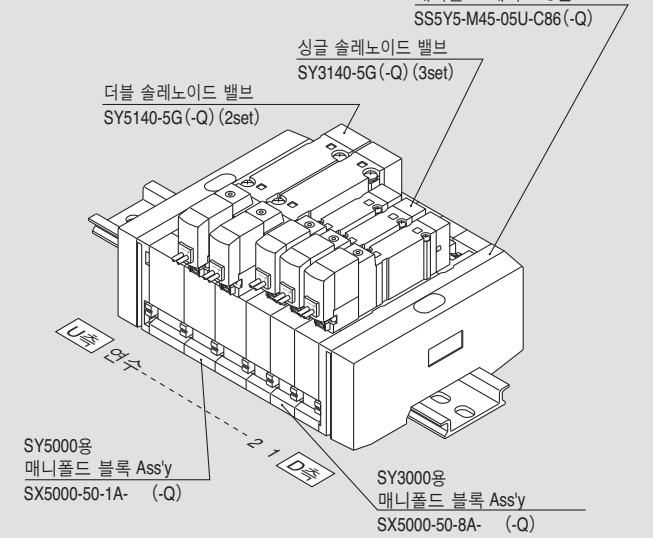
※ AC의 경우 정류기에서 서지전압의 발생을 방지하므로 "S" 타입은 없습니다.  
※ R, U는 DC만 해당됩니다.  
※ 절전회로 부착의 경우는 "Z" 타입만 적용합니다.

● 리드선 추출방법

DC24V, 12V, 6V, 5V, 3V/AC100V, 110V, 200V, 220V		DC24V, 12V, 6V, 5V, 3V	
그로메트	L형 플러그 커넥터	M형 플러그 커넥터	M8 커넥터
G: 리드선 길이 300mm	L: 리드선 부착 (길이 300mm)	M: 리드선 부착 (길이 300mm)	WO: 커넥터 케이블 없음
H: 리드선 길이 600mm	LN: 리드선 없음	MN: 리드선 없음	W□: 커넥터 케이블 부착 (주)
	LO: 커넥터 없음	MO: 커넥터 없음	

※ LN, MN 타입은 소켓(2개) 부착입니다.  
※ M8 커넥터의 커넥터 케이블은 P.339를 참조하십시오.  
※ IEC60947-5-2 규격의 M8 커넥터도 있습니다. 상세 사양은 P.331을 참조하십시오.  
※ L, M형 플러그 커넥터의 리드선 길이에 관해서는 P.336를 참조하십시오.  
※ L, M형 플러그 커넥터 커버부착 커넥터 Ass'y는 P.337을 참조하십시오.  
주) □는 케이블 길이 기호가 들어갑니다. P.340을 참조하신 후 반드시 기입해 주십시오.

표시에



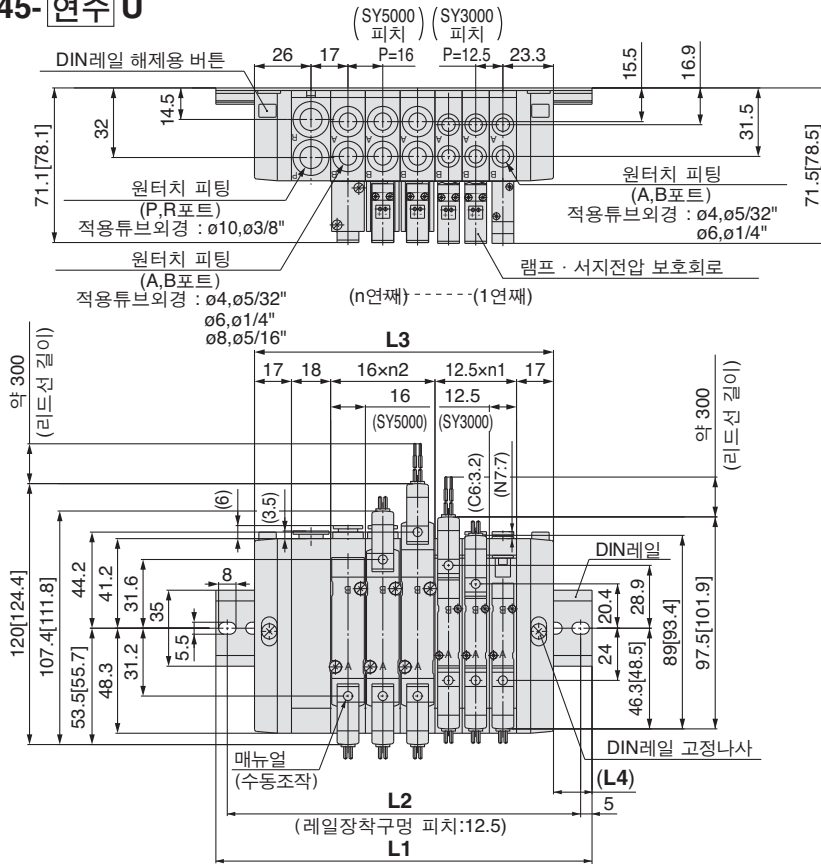
SS5Y5-M45-05U-C86 ..... 1set(M45형 매니폴드 베이스 품번)  
\* SY3140-5G ..... 3set(싱글 솔레노이드 품번)  
\* SY5140-5G ..... 2set(싱글 솔레노이드 품번)  
※ 표시는 조합기호입니다. ※ 표시를 탑재할 전자밸브 등의 품번 맨 앞에 붙여 주십시오.

밸브 배열은 급배기 블록 Ass'y의 장착위치에 관계없이 D측에서부터 1연째가 됩니다. 주문시에는 D측의 1연째부터 순번대로 병기해 주십시오. 또 배열이 복잡해지는 경우에는 매니폴드 사양으로 지시해 주십시오.

## 혼합 설치타입 외형치수도


 注) [ ] はACの場合.

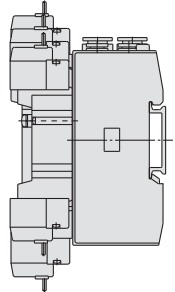
### SS5Y5-M45-연수 U



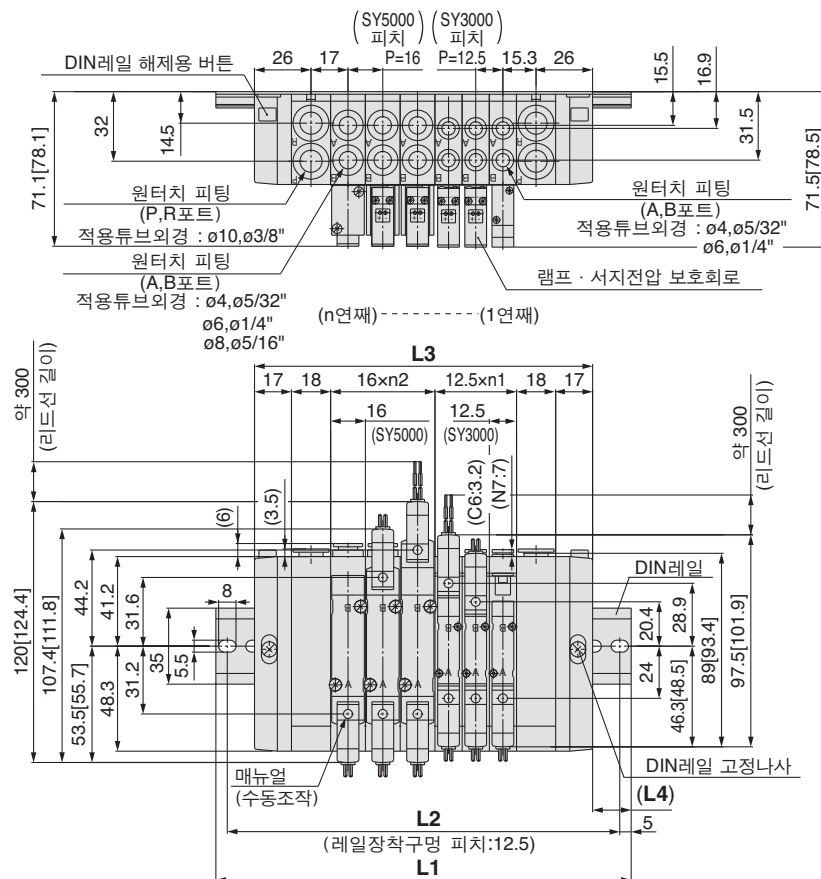
L치수 : L1~L4의 계산식  
 $L3 = 12.5 \times n1 + 16 \times n2 + 52$   
 $M = (\frac{L3}{12.5} + 1)$  소수점 이하 절사  
 $L1 = 12.5 \times M + 23$   
 $L2 = L1 - 10.5$   
 $L4 = (L1 - L3) / 2$

n1 : SY3000의 갯수  
 n2 : SY5000의 갯수

 ※ SS5Y5-M45-연수D의 L1~L4 치수는 SS5Y5-M45-연수U와 같은 치수입니다.

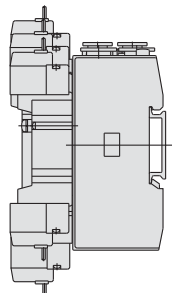


### SS5Y5-M45-연수 B



L치수 : L1~L4의 계산식  
 $L3 = 12.5 \times n1 + 16 \times n2 + 70$   
 $M = (\frac{L3}{12.5} + 1)$  소수점 이하 절사  
 $L1 = 12.5 \times M + 23$   
 $L2 = L1 - 10.5$   
 $L4 = (L1 - L3) / 2$

n1 : SY3000의 갯수  
 n2 : SY5000의 갯수



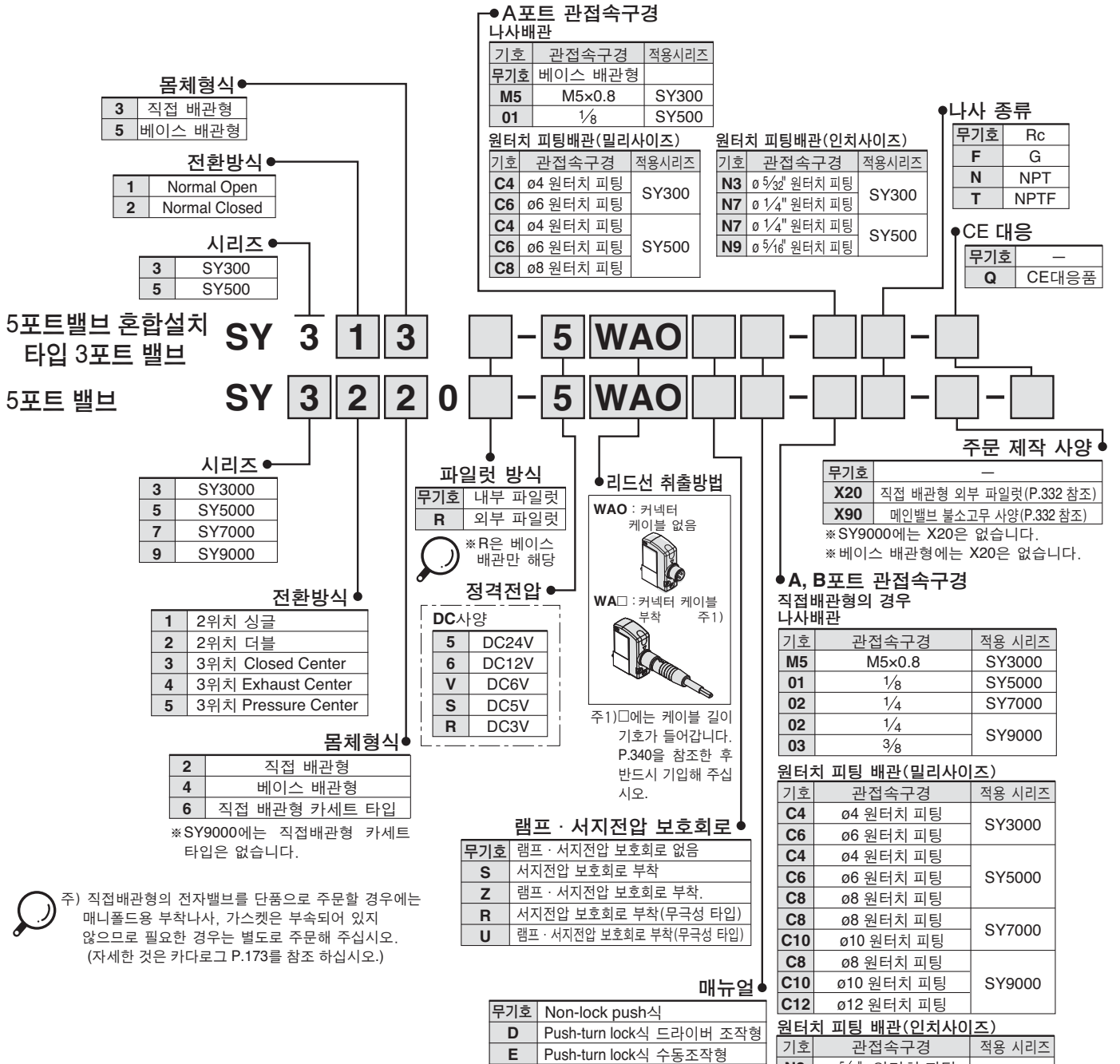
# [SY3000/5000/7000/9000/SY300/500 시리즈에 대응]

## 주문 제작 사양

### IEC60947-5-2 규격품 M8형 커넥터

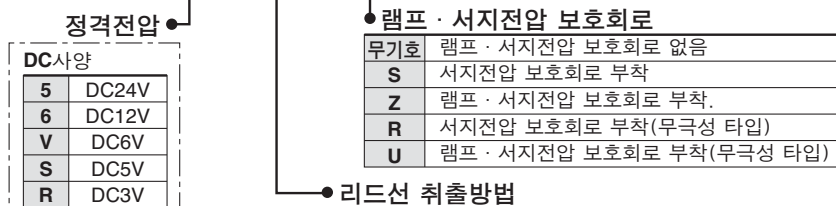


#### 밸브 형식표시방법



#### 파일럿 밸브 형식표시방법

V111- 5 WAO



V111은 표준품으로 CE 대응하므로, 품번 끝에 "-Q"가 불필요합니다.

# 5포트 솔레노이드 밸브

## 직접 배관형 / 단품

# SY3000·5000·7000·9000 Series



### 형식표시방법

30-SY 5 1 20-5 L [ ] [ ] -01 [ ] - [ ]

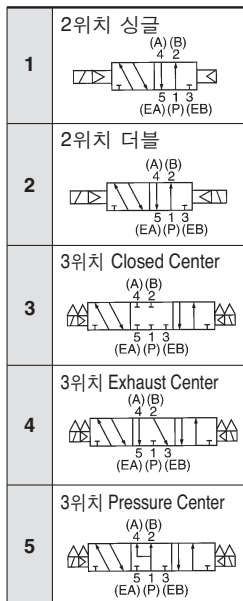
시리즈

3	SY3000
5	SY5000
7	SY7000
9	SY9000

정격전압

5	DC24V
---	-------

UL규격 적합품  
전환방식



### 리드선 취출방법

DC24V			
그로메트	L형 플러그 커넥터	M형 플러그 커넥터	
G: 리드선 길이 300 mm	L: 리드선 부착 (길이 300 mm)	M: 리드선 부착 (길이 300 mm)	MN: 리드선 없음
H: 리드선 길이 600 mm	LN: 리드선 없음	LO: 커넥터 없음	MO: 커넥터 없음

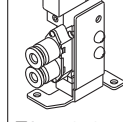
DC24V	
M8 커넥터	
WO: 커넥터 케이블 없음	
W1: 커넥터 케이블 부착(길이 0.3m)	
W2: 커넥터 케이블 부착(길이 0.5m)	
W3: 커넥터 케이블 부착(길이 1m)	
W4: 커넥터 케이블 부착(길이 2m)	
W7: 커넥터 케이블 부착(길이 5m)	

- ※ LN, MN 타입은 소켓(2개) 부착입니다.
- ※ M8 커넥터의 커넥터 케이블은 P.339를 참조하십시오.
- ※ IEC60947-5-2 규격의 M8 커넥터도 있습니다. 상세 사항은 P.331을 참조하십시오.
- ※ L, M형 플러그 커넥터의 리드선 길이에 관해서는 P.336을 참조하십시오.
- ※ L, M형 플러그 커넥터 커버부착 커넥터 Ass'y는 P.337을 참조하십시오.

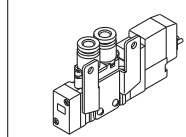
### 브라켓

무기호: 브라켓 없음  
F1: 푸트 브라켓 부착

(2 위치 싱글 타입만 해당)



F2: 사이드 브라켓 부착



※SY9000에는 브라켓이 없습니다.

### 나사 종류

무기호	Rc
F	G
N	NPT
T	NPTF

※ M5를 제외

### A, B 포트 관접속구경

나사 배관

기호	관접속구경	적용 시리즈
M5	M5×0.8	SY3000
01	1/8	SY5000
02	1/4	SY7000
02	1/4	SY9000
03	3/8	

### 원터치 피팅 배관 (밀리사이즈)

기호	관접속구경	적용 시리즈
C4	ø4 원터치 피팅	SY3000
C6	ø6 원터치 피팅	
C4	ø4 원터치 피팅	SY5000
C6	ø6 원터치 피팅	
C8	ø8 원터치 피팅	SY7000
C8	ø8 원터치 피팅	
C10	ø10 원터치 피팅	SY9000
C10	ø10 원터치 피팅	
C12	ø12 원터치 피팅	

### 원터치 피팅 배관 (인치사이즈)

기호	관접속구경	적용 시리즈
N3	ø5/32" 원터치 피팅	SY3000
N7	ø1/4" 원터치 피팅	
N3	ø5/32" 원터치 피팅	SY5000
N7	ø1/4" 원터치 피팅	
N9	ø3/16" 원터치 피팅	SY7000
N9	ø3/16" 원터치 피팅	
N11	ø3/8" 원터치 피팅	SY9000
N9	ø3/16" 원터치 피팅	
N11	ø3/8" 원터치 피팅	

### 매뉴얼

무기호: Non-lock push식	D: Push-turn lock식 드라이버 조작형	E: Push-turn lock식 수동조작형

### 램프 · 서지전압 보호회로

무기호	램프 · 서지전압 보호회로 없음
S	서지전압 보호회로 부착
Z	램프 · 서지전압 보호회로 부착
R	서지전압 보호회로 부착(무극성 타입)
U	램프 · 서지전압 보호회로 부착(무극성 타입)

주) 직접배관형의 전자밸브를 단품으로 주문할 경우에는 매니폴드용 부착나사, 가스켓은 부속되어 있지 않으므로 필요한 경우는 별도로 주문해 주십시오. (자세한 것은 카타로그 P.173를 참조하십시오.)

사양, 외형치수는 표준품을 참조하십시오.



# 5포트 솔레노이드 밸브

## 베이스 배관형 / 단품

# SY3000·5000·7000·9000 Series



### 형식표시방법

30-SY 5 2 40 - 5 L - - -

시리즈

3	SY3000
5	SY5000
7	SY7000
9	SY9000

UL규격 적합품

#### 전환방식

1	2위치 싱글 (A)(B) 5 1 3 (EA)(P)(EB)
2	2위치 더블 (A)(B) 4 2 5 1 3 (EA)(P)(EB)
3	3위치 Closed Center (A)(B) 4 2 5 1 3 (EA)(P)(EB)
4	3위치 Exhaust Center (A)(B) 4 2 5 1 3 (EA)(P)(EB)
5	3위치 Pressure Center (A)(B) 4 2 5 1 3 (EA)(P)(EB)

#### 파일럿 방식

무기호	내부 파일럿
R	외부 파일럿*

#### 정격전압

5	DC24V
---	-------

#### 관접속구경

기호	관접속구경	적용 시리즈
무기호	서브 플레이트 없음	
01	1/8 서브 플레이트 부착	SY3000
02	1/4 서브 플레이트 부착	SY5000 SY7000
03	3/8 서브 플레이트 부착	SY7000 SY9000
04	1/2 서브 플레이트 부착	SY9000

#### 나사 종류

무기호	Rc
F	G
N	NPT
T	NPTF

#### 매뉴얼

무기호: Non-lock push식	D: Push-turn lock식 드라이버 조작형	E: Push-turn lock식 수동조작형

#### 램프 · 서지전압 보호회로

무기호	램프 · 서지전압 보호회로 없음
S	서지전압 보호회로 부착
Z	램프 · 서지전압 보호회로 부착
R	서지전압 보호회로 부착(무극성 타입)
U	램프 · 서지전압 보호회로 부착(무극성 타입)

#### 리드선 취출방법

DC24V				DC24V
그로메트	L형 플러그 커넥터	M형 플러그 커넥터	MN: 리드선 없음	M8 커넥터
G: 리드선 길이 300 mm 	L: 리드선 부착 (길이 300 mm) 	M: 리드선 부착 (길이 300 mm) 	MN: 리드선 없음 	WO: 커넥터 케이블 없음 
H: 리드선 길이 600 mm 	LN: 리드선 없음 	LO: 커넥터 없음 	MO: 커넥터 없음 	W1: 커넥터 케이블 부착(길이 0.3m) W2: 커넥터 케이블 부착(길이 0.5m) W3: 커넥터 케이블 부착(길이 1m) W4: 커넥터 케이블 부착(길이 1m) W7: 커넥터 케이블 부착(길이 5m) 



- \* LN, MN 타입은 소켓(2개) 부착입니다.
- \* M8 커넥터의 커넥터 케이블은 P.339를 참조하십시오.
- \* IEC60947-5-2 규격의 M8 커넥터도 있습니다. 상세 사항은 P.331을 참조하십시오.
- \* L, M형 플러그 커넥터의 리드선 길이에 관해서는 P.336을 참조하십시오.
- \* L, M형 플러그 커넥터 커버부착 커넥터 Assy는 P.337를 참조하십시오.

사양, 외형치수는 표준품을 참조하십시오.

# SY3000·5000·7000·9000 Series

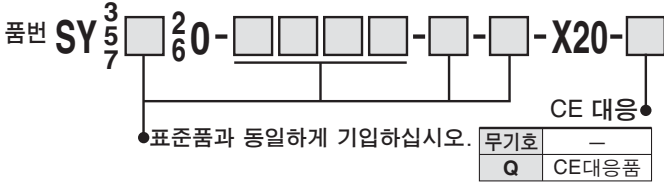
## 주문제작사양

### 직접 배관형 외부 파일럿/메인 밸브 불소고무 사양



#### 직접배관형 외부 파일럿

적용 전자밸브 시리즈 SY3□<sup>2</sup>/<sub>0</sub>, SY5□<sup>2</sup>/<sub>0</sub>, SY7□<sup>2</sup>/<sub>0</sub>



사용압력범위 MPa

사용 압력 범위	-100kPa~0.7
파일럿 압력 범위	0.25~0.7

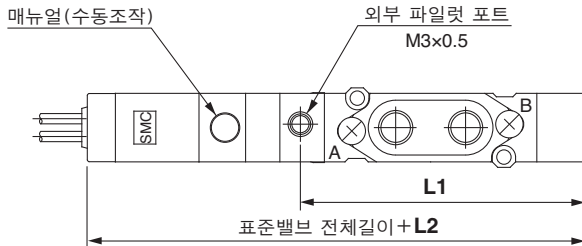
외형치수 SY3□<sup>2</sup>/<sub>0</sub>, SY5□<sup>2</sup>/<sub>0</sub>, SY7□<sup>2</sup>/<sub>0</sub>의 경우

SY3000 : 전체 길이가 6.5mm  
SY5000, 7000 : 전체 길이가 10mm } 길어집니다.

#### 외부 파일럿 포트 관절속구경

시리즈	구경
SY3000	M3x0.5
SY7000	M5x0.8

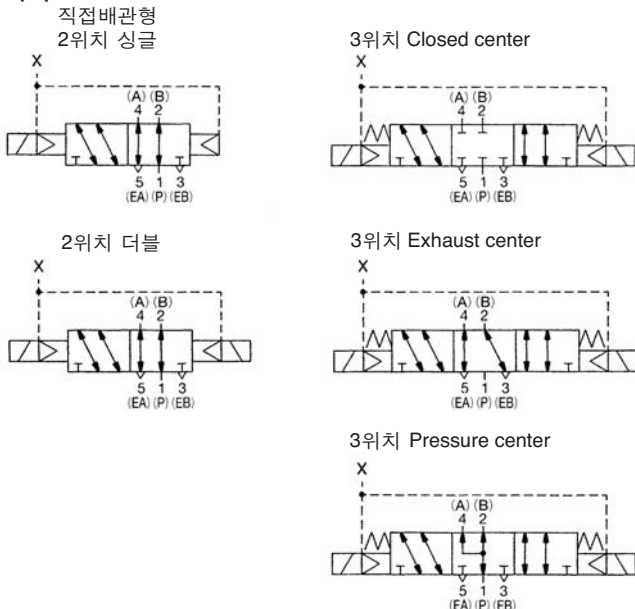
외형치수 SY3□60, SY5□60, SY7□60의 경우



#### 외부 파일럿 포트 위치 치수표

시리즈	L1 치수	L2 치수
SY3000	41.5	6.5
SY5000	60.4	9
SY7000	71.9	9

#### 표시기호

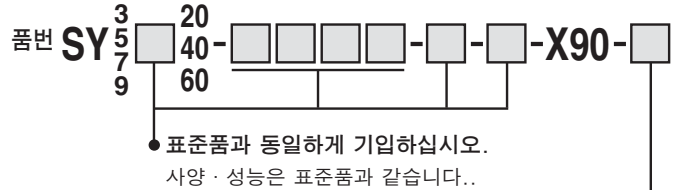


#### 메인 밸브 불소고무 사양

메인 밸브부 고무재질이 불소고무 사양이므로, 다음 용도에 사용 가능합니다.

·추천 터빈유 이외의 것으로 급유를 할 때, 스프 밸브 패킹이 팽윤으로 인해 늘어나 작동불량이 발생하거나 가능성이 있는 경우

적용 전자밸브 시리즈 SY3□<sup>2</sup>/<sub>0</sub>, SY5□<sup>2</sup>/<sub>0</sub>, SY7□<sup>2</sup>/<sub>0</sub>, SY9□<sup>2</sup>/<sub>0</sub>



CE 대응

무기호	-
Q	CE대응품



# SY Series / 제품개별주의사항 ①

사용 전에 반드시 숙지 하십시오.

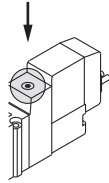
안전상 주의, 전자밸브/공통주의사항은 「SMC 제품취급 주의사항」을 확인해 주십시오.

## 수동 조작

### ⚠경고

#### ■ Non lock push식 (표준형)

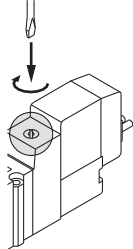
화살표 방향으로 누르십시오.



#### ■ Push-turn lock식 드라이버 조작형 (D타입)

누른 상태에서 화살표 방향으로 돌리십시오.

또한, 돌리지 않으면 Non-lock push식과 같은 사용방법으로 조작할 수 있습니다



Lock 상태의 위치

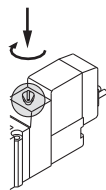


### ⚠주의

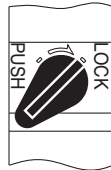
D타입을 드라이버로 조작할 때는, 시계 드라이버를 사용하여 살짝 돌려 주십시오. [토크 : 0.1 N·m 미만]

누른 상태에서 화살표 방향으로 돌리십시오.

또한, 돌리지 않으면 Non-lock push식과 같은 사용방법으로 조작할 수 있습니다.



Lock 상태의 위치



### ⚠주의

Push-turn lock식(D, E 타입)의 매뉴얼을 Lock할 경우에는 반드시 누르면서 돌리십시오. 누르지 않고 그대로 돌리면 매뉴얼의 파손, 에어 누설 등 고장의 원인이 됩니다.

## AC200V, AC220V 사양의 전자밸브

### ⚠경고

그로메트, L, M형 플러그 커넥터 타입의 AC 사양의 전자 밸브는 파일럿 밸브부에 정류회로를 내장하고 DC 코일을 구동시킵니다. AC200V, AC220V 사양의 파일럿 밸브는 통전시에는 내장된 정류회로가 발열하기 때문에 통전 조건에 따라 바깥표면의 온도가 높아져서 화상을 입을 위험이 있으므로 닿지 않도록 주의 하십시오.

## 배기 오리피스

### ⚠주의

SY 시리즈는 파일럿 밸브의 배기가 밸브 내에서 메인 밸브의 배기로 집합된 타입이므로, 배기 포트가 막히지 않도록 배관에 주의 하십시오.

## SY3000, SY5000, SY7000, SY9000 시리즈 3포트 밸브로 사용하는 경우

### ⚠주의

#### 5포트 밸브를 3포트 밸브로 사용할 때

SY3000, 5000, 7000, 9000 시리즈는 실린더 포트(A, B)의 한 방향을 플러그로 막은 것으로 Normal closed(N.C.) 또는 Normal open(N.O.)의 3포트 밸브로 사용 가능합니다. 단, 배기 포트는 개방된 상태 그대로 사용 하십시오.(3포트 전용 전자밸브는 별도 문의해 주십시오.)

플러그 위치		B 포트	A 포트
전환 방법		N.C.	N.O.
솔레노이드 수	싱글	플러그 (A) (B) 4 2 5 1 3 (EA) (P) (EB)	플러그 (A) (B) 4 2 5 1 3 (EA) (P) (EB)
	더블	플러그 (A) (B) 4 2 5 1 3 (EA) (P) (EB)	플러그 (A) (B) 4 2 5 1 3 (EA) (P) (EB)



# SY Series / 제품개별주의사항②

사용 전에 반드시 숙지 하십시오.

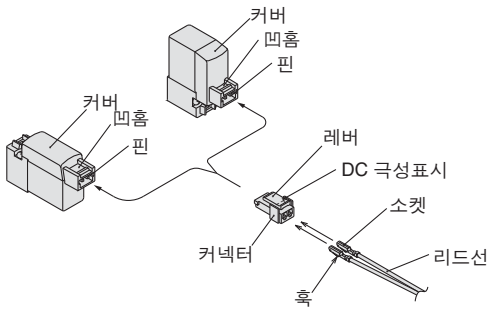
안전상 주의, 전자밸브/공통주의사항은 「SMC 제품취급 주의사항」을 확인해 주십시오.

## 플러그 커넥터 사용방법

### ⚠주의

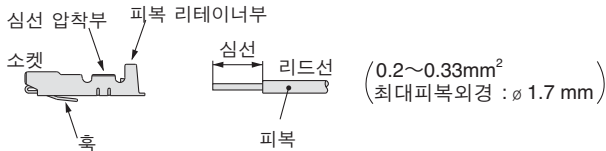
#### ① 커넥터 탈착

- 커넥터를 장착하는 경우 레버와 커넥터 본체를 손가락으로 끼우듯이 하여 곧바로 핀에 삽입하고, 커버의 띠홈에 레버의 핑거를 밀어넣도록 하여 잠급니다.
- 커넥터를 잡아 빼내는 경우 엄지로 레버를 내리 누르고 핑거를 띠홈에서 빼내면서 똑바로 당겨 빼냅니다.



#### ② 리드선과 소켓의 압착

리드선의 끝단을 3.2~3.7mm 벗기고, 심선의 끝을 가지런히 하여 소켓에 넣고 압착 공구로 압착해 주십시오. 이 때, 심선 압착부에 리드선의 피복이 들어가지 않도록 주의해 주십시오. (압착 공구에 대해서는 폐사에 문의해 주십시오.)



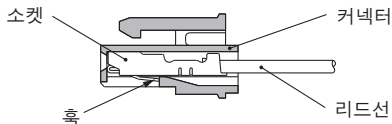
#### ③ 리드선 부착 소켓의 탈착

##### ● 장착하는 경우

소켓을 커넥터의 각 구멍(⊕, ⊖ 표시 있음)에 삽입하고, 다시 리드선을 잡고 가장 끝까지 눌러 소켓의 흑을 커넥터의 자리에 걸어 잠급니다. (밀어넣으면 흑이 열리고 자동적으로 잠깁니다.) 다음에 리드선을 가볍게 당겨 잠겨 있는 것을 확인해 주십시오.

##### ● 빼 내는 경우

소켓을 커넥터에서 빼낼 때는 소켓의 흑을 끝이 가는 봉(약 1mm)으로 밀어 넣으면서, 리드선을 빼 내어 주십시오. 덧붙여 소켓을 그대로 재사용하는 경우는 흑을 바깥측으로 넓혀 주십시오.



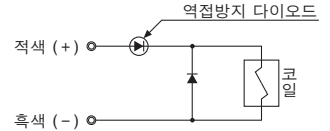
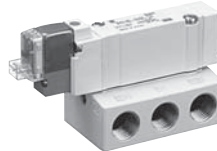
## 서지 전압 보호회로

### ⚠주의

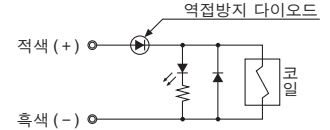
<DC의 경우>

#### 그로메트, L, M형 플러그 커넥터 타입

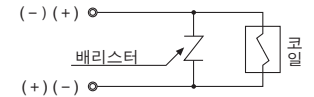
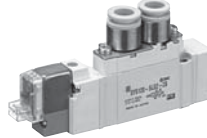
##### ■ 표준타입(극성있음) 서지전압 보호회로 부착(□S)



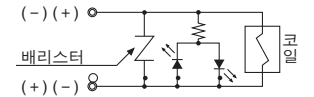
##### 램프 · 서지전압 보호회로 부착(□Z)



##### ■ 무극성 타입 서지전압 보호회로 부착(□R)



##### 램프 · 서지전압 보호회로 부착(□U)

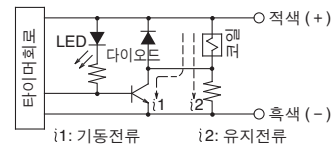


- 극성을 +, - 표시에 맞추어 접속해 주십시오. (무극성 타입일 경우는 어느 쪽으로 접속해도 사용할 수 있습니다.)
- 표준타입인 DC24V, 12V 이외의 전압사양의 경우는 역접 방지 다이오드가 없으므로, 극성이 틀리지 않도록 주의 하십시오.
- 역접방지 다이오드 부착의 밸브는 1V 정도의 전압강하가 있기 때문에, 허용전압변동에 주의해 주십시오.(상세한 것에 대해서는 각 밸브의 솔레노이드 사양을 참조해 주십시오.)
- 이미, 리드선이 접속되어 있는 경우에는 (+)적색 (-)흑색으로 되어 있습니다.

#### ● 절전회로 부착

전원유지시 쓸데없는 전력이 소비되는 것을 절감하는 것으로, 소비전력을 표준품에 비해 약 1/4로 절감 하였습니다.(정격DC 24V 인가시, 62ms를 넘는 통전시간에서 효과를 나타냅니다)

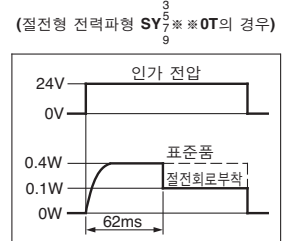
전기회로(절전회로 부착)



#### 작동 원리

윗 그림에 나타내는 회로에 따라 유지시의 소비전류를 절감하고, 전력절약을 도모하고 있습니다. 아래 전력파형을 참조 하십시오.

- 절전회로부착의 경우, 역접방지 다이오드가 없으므로 극성이 틀리지 않도록 주의하여 주십시오.
- 트랜지스터에 의해 0.5V 정도의 전압강하가 있기 때문에, 허용전압 변동에 주의해 주십시오.(상세한 것에 대해서는 각 밸브의 솔레노이드 사양을 참조 하십시오.)





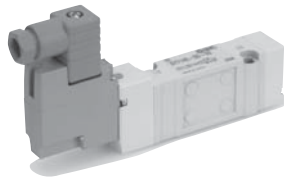
# SY Series / 제품개별주의사항③

사용 전에 반드시 숙지 하십시오.

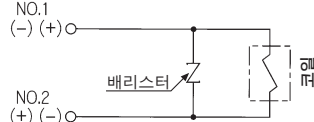
안전상 주의, 전자밸브/공통주의사항은 「SMC 제품취급 주의사항」을 확인해 주십시오.

## 서지전압 보호회로

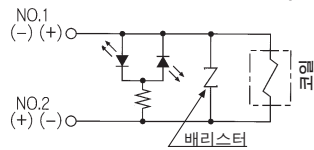
### DIN형 터미널



#### 서지전압 보호회로 부착(DS)



#### 램프 · 서지전압 보호회로 부착(DZ)

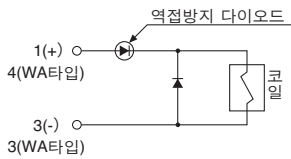


DIN형 터미널 타입에는 극성이 없습니다.

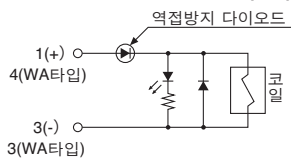
### M8 커넥터 타입

#### 표준타입(극성있음)

##### 서지전압 보호회로 부착(□S)

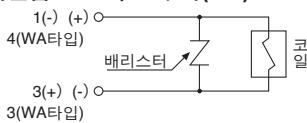


##### 램프 · 서지전압 보호회로 부착(□Z)

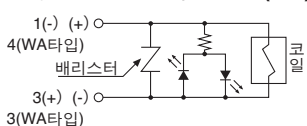


#### 무극성 타입

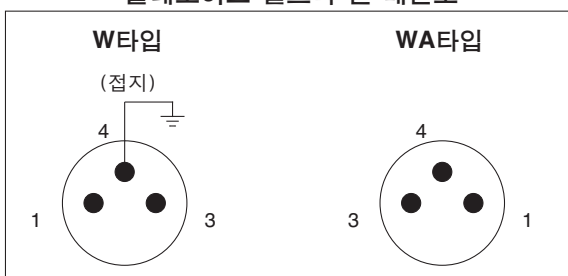
##### 서지전압 보호회로 부착(□R)



##### 램프 · 서지전압 보호회로 부착(□U)



#### 솔레노이드 밸브측 핀 배선도

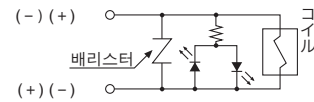


### M8 커넥터 타입

- 표준 타입의 경우, 극성이 있으므로 W타입의 경우는 +은 1, -은 3에 접속해 주십시오. WA타입의 경우는 +은 4, -는 3에 접속해 주십시오.
- 표준 타입의 DC24V, 12V 이외의 전압 사양의 경우, 역접 방지 다이오드가 없으므로 극성이 틀리지 않도록 주의해 주십시오.
- 역접방지 다이오드부착의 밸브는 1V 정도의 전압강하가 있으므로, 허용전압 변동에 주의해 주십시오.(상세한 것은 각 밸브의 솔레노이드 사양을 참조해 주십시오.)
- WA 타입의 밸브에는 접지는 없습니다.

### 플러그 인(Plug-in)

#### 무극성 타입 회로도(FU)



Plug-in 타입의 밸브에는 극성이 없으므로, 매니폴드 베이스의 +Common용(SS5Y<sub>3</sub>-45□), -Common용(SS5Y<sub>3</sub>-45N□) 양쪽, 모두 사용 가능합니다.

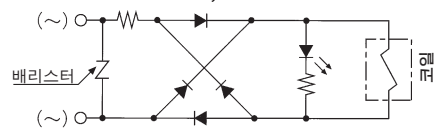
#### <AC의 경우>

(정류기로 서지전압의 발생을 방지하고 있으므로 "S" 타입은 없습니다.)

### 그로메트 L, M형 플러그 커넥터

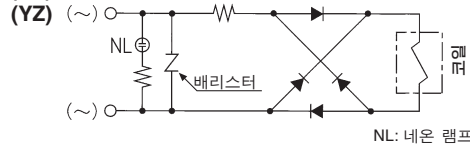
#### 램프 부착

{ GZ  
LZ, LOZ, MZ, MOZ }



### DIN형 터미널

#### 램프 부착 (YZ)



주) 배리스터의 서지 보호회로의 경우 보호소자 및 정격전압에 따른 전압의 잔류가 있으므로, 컨트롤러측의 서지전압 보호에 유의 하십시오. 또한, 다이오드의 경우 잔류전압은 약 1V 입니다.



# SY Series / 제품개별주의사항④

사용 전에 반드시 숙지 하십시오.

안전상 주의, 전자밸브/공통주의사항은 「SMC 제품취급 주의사항」을 확인해 주십시오.

## 플러그 커넥터의 리드선 길이에 관해서

### 주의

리드선 부착의 플러그 커넥터는 표준 길이가 300mm입니다만, 아래와 같은 길이에 대해서도 준비되어 있습니다.

### 커넥터Ass'y 품번표시방법

DC의 경우 : **SY100-30-4A-**□

AC100V의 경우 : **SY100-30-1A-**□

AC200V의 경우 : **SY100-30-2A-**□

AC 기타의 경우 : **SY100-30-3A-**□

리드선 없음의 경우 : **SY100-30-A**

(커넥터, 소켓x2개만 해당)

### 주문방법

플러그 커넥터의 커넥터 없음의 전자 밸브의 품번에 커넥터 Ass'y의 품번을 병기해 주십시오.

〈예〉리드선 길이 2000mm의 경우

DC의 경우	AC의 경우
<b>SY3120-5LO-M5</b>	<b>SY3120-1LO-M5</b>
<b>SY100-30-4A-20</b>	<b>SY100-30-1A-20</b>

### 리드선 길이

무기호	300mm
6	600mm
10	1000mm
15	1500mm
20	2000mm
25	2500mm
30	3000mm
50	5000mm

## DIN형 터미널 커넥터 사용방법

### 주의

#### 결선 요령

- 고정나사를 풀고, 커넥터를 전자밸브 단자대에서 빼 냅니다.
- 고정나사를 빼내고 나서, 터미널 블록 하부의 홈부에 일자 드라이버 등을 꽂아 넣고, 터미널 블록과 하우징을 분리합니다.
- 터미널 블록의 단자나사(일자나사)를 풀고, 결선방법에 따라서 리드선의 심선을 단자에 꽂아 넣고, 단자나사로 확실히 고정해 주십시오.

### 주의

결선을 실시하는 경우, 지시된 사이즈( $\phi 3.5 \sim \phi 7$ )의 캡 타이어 코드 이외의 것을 사용하면, IP65(보호 구조)의 규격을 만족하지 않게 되기 때문에, 주의해 주십시오.

또, 그라운드 너트, 고정 나사는 반드시 규정 토크 범위에서 체결해 주십시오.

### 취출구 변경 요령

터미널 블록과 하우징을 분리한 후, 하우징을 임의방향(90° 마다 4방향)으로 조립하여 코드 취출구를 변경할 수 있습니다.

\*램프부착의 경우, 코드의 리드선으로 램프를 파손시키지 않도록 주의해 주십시오.

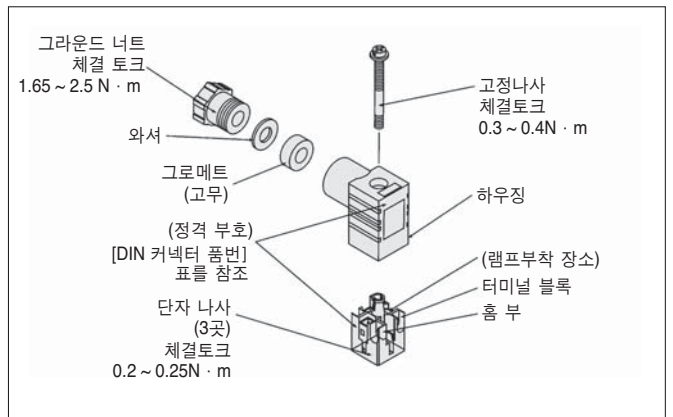
### 주의 사항

커넥터는 비스듬하게 기울어지지 않도록 곧바로 꽂아넣거나 빼내어 주십시오.

### 적합 케이블

코드 외경 :  $\phi 3.5 \sim \phi 7$

(참고) JIS C 3306 상당의 0.5mm<sup>2</sup>로 2심, 3심



### “Y”타입에 대해

Y타입의 DIN형 커넥터는 DIN 단자간 피치 8mm의 규격에 준거한 DIN 커넥터 타입입니다.

- “D”타입의 DIN형 커넥터는 DIN 단자간 피치가 9.4mm가 되므로, 호환성은 없습니다.
- “D”타입의 DIN형 커넥터와의 외관의 차이는 정격 부호의 말미에“N”의 표시가 있습니다.(커넥터부만 해당, 램프가 없는 경우 “N”의 표시는 없습니다만, 명판으로 구별할 수 있습니다.)
- 외관 치수는 “D”타입의 DIN형 커넥터와 같습니다.
- 파일럿밸브Ass'y만 교환하는 경우, SY115-□D와 SY115-□Y는 호환성이 있습니다만, SY114(G, L, M)에서 SY115-□D/□Y(DIN형 터미널)으로 교체 조합(또는 그 반대)은 할 수 없으므로 주의해 주십시오.



# SY Series / 제품개별주의사항⑤

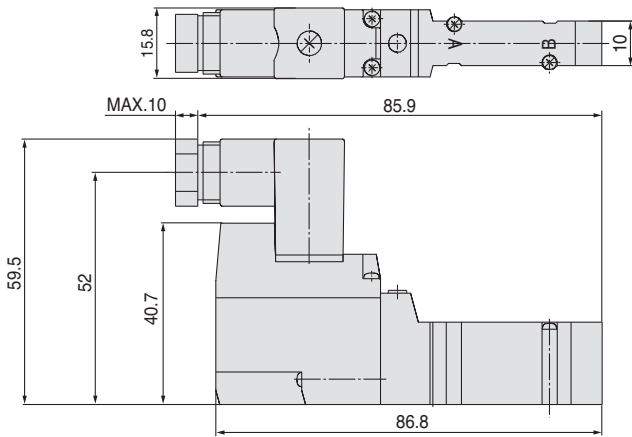
사용 전에 반드시 숙지 하십시오.

안전상 주의, 전자밸브/공통주의사항은 「SMC 제품취급 주의사항」을 확인해 주십시오.

## SY300, SY3000 시리즈 DIN형 터미널 커넥터 사용방법

### 주의

- SY300, SY3000 시리즈의 DIN형 터미널 커넥터는 단품(직접 배관형 타입, 서브 플레이트 타입)으로 공급이 가능하지만, 밸브 몸체 폭 10mm에 대해, DIN 커넥터 폭이 15.8mm로 커지기 때문에 표준 매니폴드에 탑재할 수 없습니다. 매니폴드로 사용될 경우는 별도 문의해 주십시오. 또, 브라켓(F1)도 부착할 수 없으므로 주의 하십시오.



## DIN 커넥터 품번

### 주의

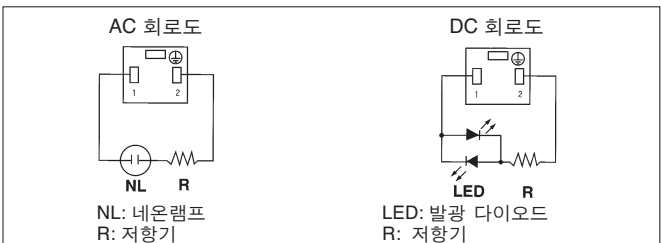
<D타입의 경우>

램프없음 SY100-61-1		
램프 부착		
정격전압	정격부호	품번
DC24V	24V	SY100-61-3-05
DC12V	12V	SY100-61-3-06
AC100V	100V	SY100-61-2-01
AC200V	200V	SY100-61-2-02
AC110V	110V	SY100-61-2-03
AC220V	220V	SY100-61-2-04

<Y타입의 경우>

램프없음 SY100-82-1		
램프 부착		
정격전압	정격부호	품번
DC24V	24VN	SY100-82-3-05
DC12V	12VN	SY100-82-3-06
AC100V	100VN	SY100-82-2-01
AC200V	200VN	SY100-82-2-02
AC110V(AC115V)	110VN	SY100-82-2-03
AC220V(AC230V)	220VN	SY100-82-2-04

### 램프부착 회로도



## 커버 부착 커넥터 Ass'y

### 주의

방진대책용 보호 커버 부착 커넥터 Ass'y

- 커넥터부에 이물질 등이 들어가 발생하는 단락사고의 방지에 유효
- 커버의 재질은 내후성 및 전기절연성이 우수한 전기용 클로로필렌 고무를 사용. 단, 절삭유 등이 닿지 않도록 하십시오.
- 원형 코드 사용으로 깔끔한 외관.

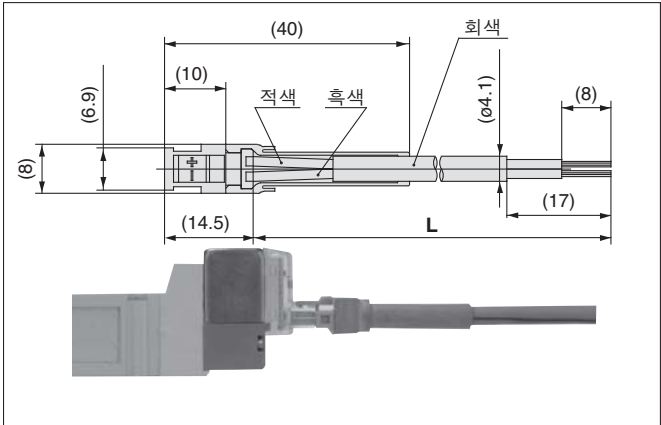
## 품번 표시방법

SY100-68-A - □

● 리드선 길이 (L)

무기호	300mm
6	600mm
10	1000mm
15	1500mm
20	2000mm
25	2500mm
30	3000mm
50	5000mm

## 커버 부착 커넥터 Ass'y/외형치수도



### 주문방법

플러그 커넥터의 커넥터가 없는 전자 밸브의 품번에 커버 부착 커넥터 Ass'y 품번을 병기 하십시오.

<예1> 리드선 길이 2000mm 의 경우

**SY3120-5LOZ-M5**  
**SY100-68-A-20**

<예2> 리드선 길이 300mm(표준)의 경우

**SY3120-5LPZ-M5**

커버 부착 커넥터 Ass'y 기호

이 경우, 커버부착 커넥터 Ass'y의 품번의 병기는 필요없습니다.



# SY Series / 제품개별주의사항⑥

사용 전에 반드시 숙지 하십시오.

안전상 주의, 전자밸브/공통주의사항은 「SMC 제품취급 주의사항」을 확인해 주십시오.

## 플러그 인(Plug-in)

### 주의

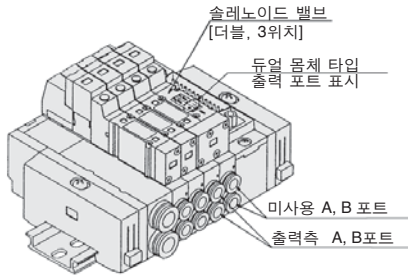
■ Plug-in 타입 매니폴드(SS5Y-45(N)형)를 사용할 경우, 더블 솔레노이드(듀얼 몸체 타입: SY 245-□FU)는 2영분 매니폴드를 사용하고 있습니다.

A·B포트로 출력하는 것은 솔레노이드 밸브 앞면의 출력 포트 표시기호에 나타나는 ↑ 표시쪽의 매니폴드 블록에서 출력되므로 배관은 ↑ 표시측에서 하십시오.

또, T 표시측은 사용하지 않으나, 밸브측에서 Seal하고 있으므로 플러그 등은 필요없습니다.

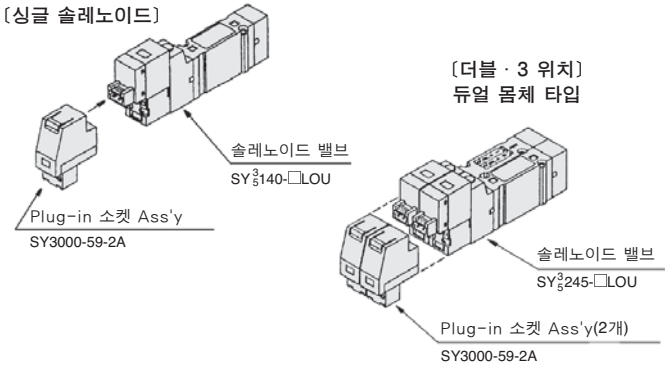
(단, 이물질 등이 혼입될 여지가 있는 경우는 플러그를 A·B포트에 삽입하십시오. p.275 참조)

### 매니폴드 밸브 SS5Y<sup>3</sup>-45(N)□



Plug-in 타입의 솔레노이드 밸브는 무극성 타입의 솔레노이드 밸브와 Plug-in 소켓으로 구성되어 있습니다. 개별적으로 주문할 경우 아래 품번을 참조 하십시오.

[싱글 솔레노이드]



주) 무극성 타입 이외의 밸브를 사용하면 트러블의 원인이 되므로 사용하지 마십시오.

## SY7000, SY9000 시리즈의 DIN 레일

### 주의

SY9000시리즈에 사용되는 DIN레일은 SY3000, SY5000 시리즈의 것과 비교해서 강도가 강한 것을 사용하고 있습니다. SY7000, SY9000시리즈에는 전용 DIN레일을 사용해 주십시오. 또 당사 이외의 DIN레일을 사용할 경우는 설치자세에 관계없이 아래의 매니폴드의 고정 항목을 참조하여 횡방향, 역방향도 같은 설치방법으로 고정해 주십시오.

## 매니폴드 고정

### 주의

23. 43. 45. 45□. 60형의 DIN레일 설치타입은 매니폴드를 설치면에 볼트로 고정하는 경우, 수평설치에서 DIN레일의 밑면이 모두 설치면에 접촉하는 상태라면 DIN레일의 양끝단을 고정만 하여도 사용 가능합니다. 단, 그 이외의 설치 방법이나 횡방향, 역방향 등에서 사용할 경우는 2~5연은 2곳, 6~10연은 3곳, 11~15연은 4곳, 16~20연은 5곳을 기준으로 균등한 간격으로 DIN레일을 볼트로 고정해 주십시오. 또 수평설치시라도 설치면에 진동이 있는 경우 등은 같은 대책을 세워 주십시오. 지시보다 적은 곳에서 고정하여 사용하면 DIN레일 및 매니폴드에 휨이나 비틀림이 발생하고, 에어누설 등의 트러블 원인이 됩니다.

또, 매니폴드 밸브 본체의 아래측(본문 치수표의 L3 치수내)에 DIN레일 장착나사를 사용하는 경우는 나사 머리부의 치수가

23, 43형(SY9000) : 8mm 이하,

45형(SY3000,5000) : 5.8mm 이하

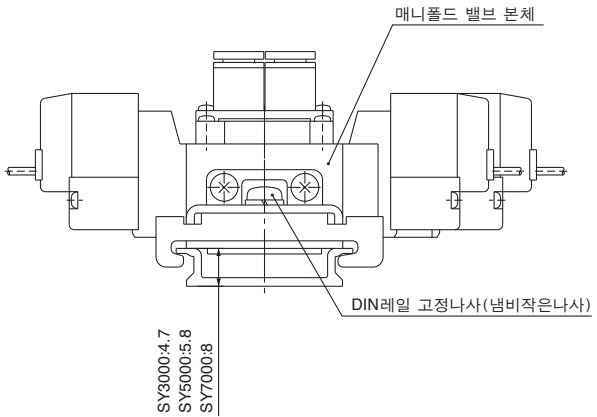
60형에 관해서는

SY3000 : 4.7mm 이하

SY5000 : 5.8mm 이하

SY7000 : 8mm 이하

가 되도록 하여 주십시오.



[본 그림은 60형의 경우]







# SY Series / 제품개별주의사항⑦

사용 전에 반드시 숙지 하십시오.

안전상 주의, 전자밸브/공통주의사항은 「SMC 제품취급 주의사항」을 확인해 주십시오.

## 원터치 피팅 사용상 주의

### ⚠주의

SY 시리즈의 배관 포트(P, A, B 등)는 KJ 시리즈의 원터치 피팅을 사용하는 것을 전제로 하여 각 배관 포트의 피치를 정합니다.

따라서, 피팅을 사용할 때, 종류 및 사이즈에 따라서 피팅끼리 간섭하는 경우가 있으므로, 사용할 피팅의 카다로그에서 치수를 확인한 후 사용 하십시오.

#### ●원터치 피팅 튜브의 착탈조작

##### 1) 튜브의 장착

① 외부에 상처가 없는 튜브를 직각으로 절단해 주십시오. 튜브를 절단할 때는 튜브컷터 TK-1, 2, 3을 사용해 주십시오. 펜치, 니퍼, 가위 등은 사용하지 마십시오. 튜브컷터 이외의 도구로 절단하면 튜브의 절단면이 기울어지거나, 편평해지거나 하여 확실하게 접속되지 않아, 접속후 튜브가 빠지거나 에어누설의 원인이 됩니다. 또, 튜브의 길이는 여유있게 해 주십시오.

② 튜브를 잡고 천천히 밀어넣어 속까지 확실하게 밀어넣어 주십시오.

③ 끝까지 밀어 넣은 후 튜브를 가볍게 당겨 빠지지 않는 것을 확인해 주십시오. 속까지 확실히 장착되지 않으면 에어가 누설되거나 튜브가 빠지는 원인이 됩니다.

##### 2) 튜브의 탈착

① 릴리스부시를 충분히 눌러 주십시오. 이때 양쪽을 균등하게 눌러 주십시오.

② 릴리스 부시가 헛돌지 않도록 누르면서 튜브를 빼 내주십시오.

릴리스부시를 누르는 힘이 불충분하면 반대로 튜브 장착력이 증가하여 빼 내기 어려워집니다.

③ 탈착한 튜브를 재사용 할 때는, 튜브가 맞물렸던 부분을 절단해서 사용해 주십시오. 사용했던 부분을 그대로 재 사용하면 에어누설의 원인이나 튜브가 빠지게 됩니다.

●SY시리즈의 배관포트(A, B 등)은 포트 KJ시리즈의 원터치 피팅을 사용하는 것을 전제로 배관포트의 피치를 결정합니다. 이 때문에, 종류 및 사이즈에 따라서 피팅끼리 간섭하는 경우가 있으므로, 사용하는 피팅의 카다로그에서 치수를 확인 후 사용 하시기 바랍니다.

## 당사 이외의 튜브 사용상 주의

### ⚠주의

①당사 이외 브랜드의 튜브를 사용할 경우에는 튜브외경 정도가 다음 사양을 만족하는지 확인 하십시오.

1) 나일론 튜브	±0.1 mm 이내
2) 소프트 나일론 튜브	±0.1 mm 이내
3) 폴리우레탄 튜브	+0.15 mm 이내, - 0.2 mm 이내

튜브 외경정도를 만족하지 않는 경우는 사용하지 마십시오. 튜브가 접속되지 않거나 또는 접속 후의 에어 누설이나 튜브가 빠지는 원인이 됩니다.

## M8 커넥터에 관하여

### ⚠주의

①M8 커넥터 타입은 IP65(보호구조) 대응으로 먼지나 물에 대해서 보호되고 있습니다. 단, 수중에서 사용할 수 없으므로 주의 하십시오.

사용할 커넥터는 당사의 커넥터 케이블(V100-49-1-□) 또는 일본 전기제어기기 공업회규격:NECA4202 (IEC60947-5-2)에 준거한 FA센서용 커넥터(M8 나사체결식 3핀 타입)을 사용 하십시오. 커넥터 외경 치수가 10.5mm 이하인 커넥터를 사용해 주십시오. 커넥터 외경이 10.5mm 이상인 것을 사용하면 간섭하여 설치할 수 없으므로 주의 하십시오

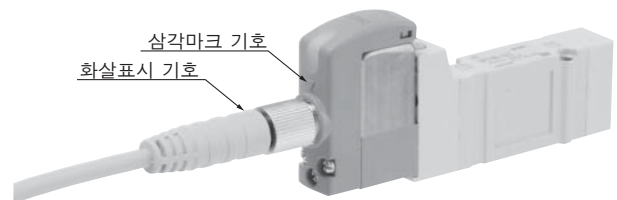
②커넥터를 부착할 경우는 공구 등을 사용하면 파손되는 경우가 있으므로, 반드시 손으로 확실히 체결 하십시오.(0.4~0.6 N·m)

③커넥터 케이블에 무리하게 힘을 가하면 IP65를 만족할 수 없게 되므로 30N 이상의 힘을 가하지 않도록 주의 하십시오.

### △주의

상기 이외의 커넥터를 사용하거나, 커넥터 체결이 불충분하면 IP65를 만족할 수 있게 되므로 주의 하십시오.

#### ●커넥터 케이블 체결 방법



주) 커넥터 케이블을 부착할 경우, 방향성이 있으므로, 당사의 커넥터 케이블(V100-49-1-□)를 사용하는 경우는 커넥터부의 화살표시 기호를 밸브측의 삼각마크 기호와 맞추어서 부착 하십시오.

방향성을 맞추지 않고, 무리하게 나사 체결한 경우 핀 파손 등의 고장의 원인이 되므로 주의 하십시오.



# SY Series / 제품개별주의사항⑧

사용 전에 반드시 숙지 하십시오.

안전상 주의, 전자밸브/공통주의사항은 「SMC 제품취급 주의사항」을 확인해 주십시오.

## M8 커넥터에 관하여

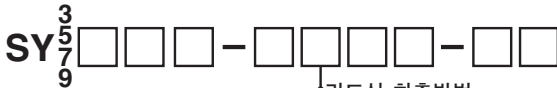
### ⚠주의

#### ■ 커넥터 케이블

- M8용 커넥터 케이블은 하기의 주문방법을 참조 하십시오.

#### 주문방법

- ①솔레노이드 밸브와 커넥터 케이블을 동시에 주문하는 경우  
(커넥터 케이블은 동봉하여 출하됩니다.)



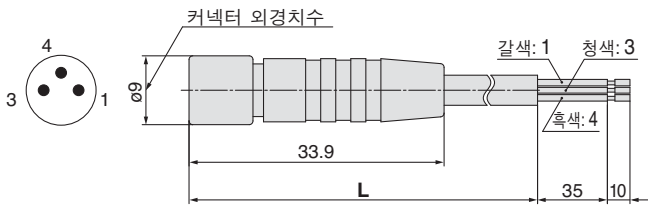
리드선 취출방법

- W1,WA1:케이블 길이 300mm
- W2,WA2:케이블 길이 500mm
- W3,WA3:케이블 길이 1000mm
- W4,WA4:케이블 길이 2000mm
- W7,WA7:케이블 길이 5000mm

(예1) 케이블 길이 300mm의 경우  
SY312-5W1ZE-C4

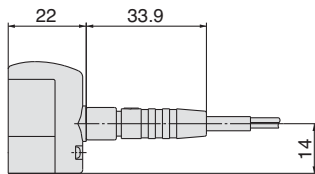
→케이블 취출 기호

- ②커넥터 케이블만 주문하는 방법



케이블 길이 (L)	품번
300mm	V100-49-1-1
500mm	V100-49-1-2
1000mm	V100-49-1-3
2000mm	V100-49-1-4
5000mm	V100-49-1-7

#### [장착시 외경치수]



## 전자밸브의 설치

### ⚠주의

가스켓이 어긋나거나 변형이 되지 않도록 장착하고, 아래의 체결 토크로 조여 주십시오.

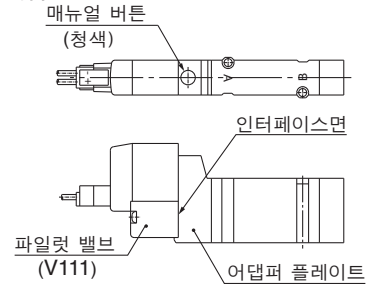
형식	나사사이즈	체결 토크
SY3000	M2	0.16N·m
SY5000	M3	0.8N·m
SY7000	M4	1.4N·m
SY9000	M3	0.8N·m

## 파일럿 밸브 교환방법

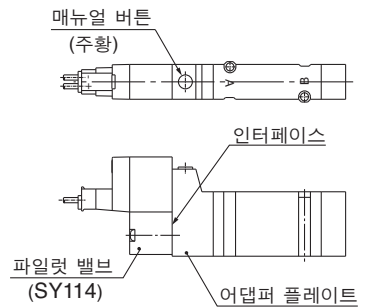
### ⚠주의

본 밸브의 파일럿 밸브는 전력절약화를 목적으로 새롭게 리프레시를 도모하였습니다. 기존 파일럿 밸브와는 인터페이스면의 호환성은 없어졌습니다. 어댑터 플레이트의 매뉴얼 색이 주황색 제품으로 파일럿 밸브의 교환이 필요한 경우는 당사에 확인 하십시오.

#### 새로운 타입



#### 기존 타입





# SY Series / 제품개별주의사항⑨

사용 전에 반드시 숙지 하십시오.

안전상 주의, 전자밸브/공통주의사항은 「SMC 제품취급 주의사항」을 확인해 주십시오.

## 스페이스형 감압밸브

### 주의

#### 사항

스페이스형 감압밸브 형식	ARBY3000-□-P-2	ARBY3000-□- $\frac{A}{B}$ -2	ARBY5000-□-P-2	ARBY5000-□- $\frac{A}{B}$ -2	ARBY7000-□-P-2	ARBY7000-□- $\frac{A}{B}$ -2
적용 전자밸브 형식	SY3□40(R)		SY5□40(R)		SY7□40(R)	
감압포트	P	A B	P	A B	P	A B
설정압력범위	0.1~0.7MPa					
최고사용압력	0.7MPa					
사용유체	공기					
주위온도 및 사용유체온도	최고 50°C					
압력계 접속구경	M5x0.8					
질량	압력계부착	46g(05의 경우), 50(06의 경우)		66.8g		110.8g
	플러그부착	20g		60.4g		103.2g
①공급측 유효단면적	P→A,B	—	2.45mm <sup>2</sup>	—	7.61mm <sup>2</sup>	13.54mm <sup>2</sup>
②배기측 유효단면적	A,B→EA,EB	4.05mm <sup>2</sup>	3.91mm <sup>2</sup>	11.1mm <sup>2</sup>	10.1mm <sup>2</sup>	15.71mm <sup>2</sup>

주1) 스페이스형 감압밸브는 베이스의 P포트에서 가압해서 사용해 주십시오.

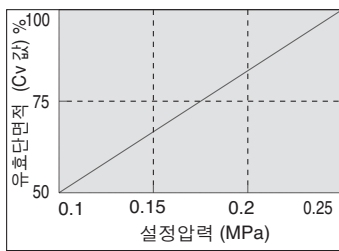
주2) Closed Center 및 Pressure Center 밸브의 경우는 P포트 감압만 사용 가능합니다.

주3) 유효단면적은 감압밸브를 전자밸브(2위치)와 서브플레이트에 조합된 상태로 1차압력:0.5MPa 공급할 때의 감압포트 이외의 유효단면적입니다.

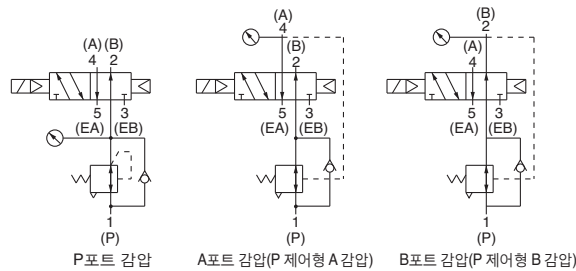
감압포트에 대해서는 유량특성을 참조해 주십시오..

주4) 질량은 가스켓 및 설치나사를 포함합니다.

주5) A,B포트 감압(P제어형 A,B 감압)에 대해서 설정압력이 0.25MPa 이하의 경우, 감압포트와 반대의 감압시키지 않는 유로(P→B 또는 P→A)의 유효단면적(Cv값)이 아래 그래프에 표시된 것처럼 낮아집니다.

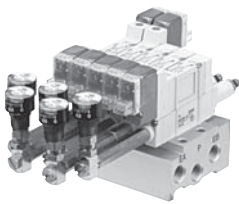


표시기호



## 스페이스 감압밸브 형식표시방법

### ARBY3000 - 05 - P - 2



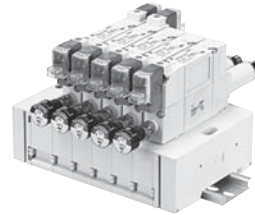
- 감압 포트
 

P	P포트
A1	A포트(P제어형 A감압)
B1	B포트(P제어형 B감압)
- 압력계 접속 포트
 

05	압력계 (G15-10-01) [홀수연재용]
06	압력계 (G15-10-01) [짝수연재용]
M1	플러그 (M-5P)

주) ARBY3000 시리즈의 게이지 부착일 경우는 매니폴드에 탑재할 시에 게이지끼리의 간섭을 방지하기 위하여 홀수연재와 짝수연재의 품번이 달라지므로 주의 하십시오.

### ARBY5000 - 00 - P - 2

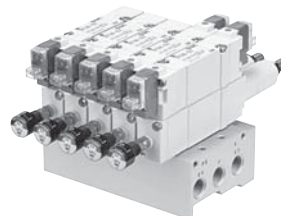


- 감압 포트
 

P	P포트
A1	A포트(P제어형 A감압)
B1	B포트(P제어형 B감압)
- 압력계 접속 포트
 

00	압력계 (G15-10-01)
M1	플러그 (M-5P)

### ARBY7000 - 00 - P - 2



- 감압 포트
 

P	P포트
A1	A포트(P제어형 A감압)
B1	B포트(P제어형 B감압)
- 압력계 접속 포트
 

00	압력계 (G15-10-01)
M1	플러그 (M-5P)



# SY Series / 제품개별주의사항⑩

사용 전에 반드시 숙지 하십시오.

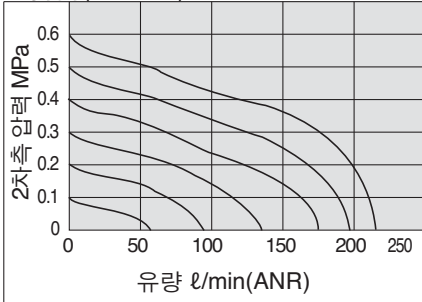
안전상 주의, 전자밸브/공통주의사항은 「SMC 제품취급 주의사항」을 확인해 주십시오.

## 유량특성

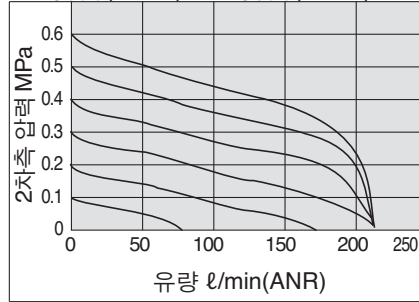
(조건 : 1차측 압력 0.7MPa, 2위치 타입 전자밸브 설치시)

### ARBY3000

P 감압(P→A,B)

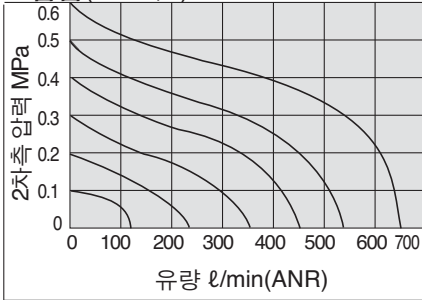


A1 감압(P→A), B1 감압(P→B)

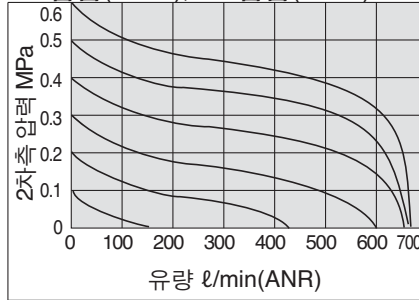


### ARBY5000

P 감압(P→A,B)

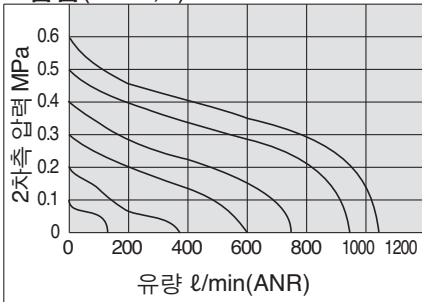


A1 감압(P→A), B1 감압(P→B)



### ARBY7000

P 감압(P→A,B)



A1 감압(P→A), B1 감압(P→B)

